

SAE 10W30 SAE 10W40

ACEITE SINTÉTICO PREMIUM

Lubricante marino reforzado con bases sintéticas, para motores gasolina 4T fueraborda e intraborda. Especificaciones NMMA FC-W. HTHS elevado, asegura viscosidad a elevadas temperaturas. Anticorrosivo con antioxidantes incorporados, elevadas propiedades antiespumantes.

SYNTHETIC PREMIUM OIL

Marine lubricant strengthened with a synthetic base, especially formulated for outboard and inboard 4T petrol engines, with NMMA FC-W specifications. With a high HTHS, it ensures great viscosity at high temperatures.



Better anti-oxidant resistance. Improved anti-foaming properties.

OLIO SINTETICO PREMIUM


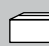
Lubrificante marino potenziato con basi sintetiche, specificamente formulato per motori a benzina 4T fuoribordo ed entrobordo, a norma specifiche NMMA FC-W. Con indice HTHS più elevato, garantisce un'alta viscosità a temperature elevate. Aumenta la protezione anticorrosione. Maggior resistenza all'ossidazione. Proprietà antischiuma migliorate.

HUILE SYNTHETIQUE PREMIUM

Huile marine à base de synthèse, spécialement formulé pour les moteurs essence 4T hors-bord et in-bord, conformément aux spécifications NMMA FC-W. Avec un indice HTHS plus élevé, il garantit une viscosité élevée à des températures élevées. Augmente la protection contre la corrosion et l'oxydation. Propriétés anti-mousse améliorées.

REF		
REC10W30U6	1 L	6
REC10W30U3	5 L	3
REC10W3020L	20 L	1
REC10W3050L	50 L	1
REC10W30205L	205 L	1

QUALITY LEVELS:
NMMA FC-31015T
(NMMA, National Marine
Manufacturers Association)
API SJ/SG

REF		
REC10W40U6	1 L	6
REC10W40U3	5 L	3
REC10W4020L	20 L	1
REC10W4050L	50 L	1
REC10W40205L	205 L	1

QUALITY LEVELS
NMMA FC-11815R
(NMMA, National Marine
Manufacturers Association)
API SJ/SG



SAE 80W90

ACEITE PARA TRANSMISIÓN

Lubricante marino para transmisiones de motores intraborda y fueraborda de los principales fabricantes, que requieren aceites con una calidad API GL 5. Consulte el manual de usuario antes de elegir el lubricante.

OIL FOR TRANSMISSION

GL-5 synthetic oil of the highest quality for marine drives and IPS Oil recommended for the transmission of inboard and outboard engines of the main manufacturers that require API GL 5 quality oils. Read the user manual before choosing a lubricant.



OLIO PER TRASMISSIONE

Olio sintetico GL-5 di altissima qualità per s-drive, trasmissioni IPS e riduttori. Olio consigliato per trasmissioni entrobordo e fuoribordo dai principali produttori che richiedono oli di qualità API GL 5. Consultare il manuale d'uso prima di scegliere il lubrificante.

HUILE SYNTHETIQUE POUR TRANSMISSIONS

Huile synthétique GL-5 de la plus haute qualité pour les transmissions marines et IPS Oil recommandée pour la transmission des moteurs in-bord et hors-bord des principaux fabricants qui nécessitent des huiles de qualité API GL 5. Lisez le manuel d'utilisation avant de choisir un lubrifiant.

QUALITY LEVELS
API GL-5

REF		
REC80W90U6	1 L	6
REC80W90U3	5 L	3



GRASA MARINA

MARINE GREASE

GRASSO MARINO

GRAISSE MARINE

GRASA MARINA. INSOLUBLE AL AGUA

Grasa marina semisintética con base de litio-calcio, de cuerpo espeso y color azul. 100% insoluble al agua, especialmente formulada para todo tipo de aplicaciones náuticas incluso prensaestopas y hélices plegables, gracias a la buena adhesión al metal.

MARINE GREASE. NON-WATER-SOLUBLE


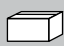
Semi-synthetic marine grease with a lithium and calcium base, thick and blue. 100% non-water-soluble, especially formulated for all nautical uses, including cable glands and foldable propellers, thanks to good adherence to metal.

GRASSO MARINO. INSOLUBILE IN ACQUA

Grasso marino semisintetico a base di litio-calcio, di aspetto denso e di colore azzurro. 100% insolubile in acqua, specificamente formulato per applicazioni nautiche di tutti i tipi, compresi premistoppa ed eliche pieghevoli, grazie all'alta aderenza ai metalli.

GRAISSE MARINE INSOLUBLE DANS L'EAU

Graisse marine semi-synthétique à base de lithium-calcium, d'apparence dense et de couleur bleu clair. 100% insoluble dans l'eau, spécialement formulé pour tous les types d'applications nautiques, y compris les presse-étoupe et les hélices repliables, grâce à leur forte adhérence aux métaux.

REF		
RECGREU1	5 kg	1
RECGREU12	400 g	12






GUÍA ACEITES

OIL GUIDE

GUIDA OLIO

GUIDE D'HUILE

	CYL	MOTOR ENGINE MOTORE MOTEUR	TRANSMISIÓN TRANSMISSION TRASMISSIONE TRANSMISSION
		 REF	 REF
F2.6	1	0,35 L 10W30	75cc 80W90
F4/ F5	1	0,5 L 10W30	100cc 80W90
F6A	1	0,8 L 10W30	195cc 80W90
F6/ F8 /F9.8	2	0,8 L 10W30	320cc 80W90
F9.9/ F13.5/ F15	2	1 L 10W30	250cc 80W90
F15A/ F20A	2	1,6 L 10W30	250cc 80W90
F20/ F25	2	1,7 L 10W30	320cc 80W90
F30/ F40/ F15Pro	3	1,7 L 10W30	430cc 80W90
F50/ F60/ F40Pro	4	2,5 L 10W30	430cc 80W90
F90/ F100/ F115/ F130	4	3,2 L 10W30	(F) 760 cc (FL) 715 cc 80W90

MANTENIMIENTO MOTOR

ENGINE MAINTENANCE

MANUTENZIONE MOTORE

MAINTENANCE MOTEUR

PINTURA EN SPRAY

SPRAY PAINT

PITTURE SPRAY

PEINTURE EN SPRAY

Sprays de pintura con los colores originales para retoque de los motores fueraborda, interiores, intra-fueraborda y colas fueraborda más usuales. Capacidad: 400ml.

Spray paints with the original colors for maintenance and painting inboards and outboard marine engine as well as stern-drives units. Bottle: 400ml.

Vernice spray con i colori originali per ritocchi dei motori fuoribordo, entro-bordo, entro-fuoribordo e i piedi. Capacità: 400ml.

Peinture en aérosol aux couleurs d'origines pour la retouche des moteurs hors bord, inboard et des embases. Capacité: 400 ml.

REF				
GS90019	Barniz transparente	Clear Varnish	Vernice trasparente	Vernis transparent
GS90049	Negro	Black	Nero	Noir
GS90012	Imprimación para motor	Spry primer	Primer per motori	Primer pour moteur



PROTECTOR DE MOTOR

ENGINE PROTECTOR

PROTETTORE MOTORE


PROTECTEUR MOTEUR

Producto a base de aceites y grasas que protege del óxido y la corrosión las superficies exteriores y partes eléctricas de los motores durante el invierno. Evita la formación de agarrotamientos debido a la presencia de salitre. Facilita el arranque eliminando los residuos de agua y humedad. Se elimina fácilmente.

Oil Et grease made, protects from rust Et corrosion external engine surface during winter storage. Removes salt deposit and loosens rusted parts. Easy to remove.

Prodotto a base di olio e grasso che protegge dall'ossidazione e dalla corrosione le superfici esterne e parti elettriche dei motori durante l'invernaggio. Evita la formazione dell'ossidazione dovuta alla presenza del salmastro. Facilita l'accensione eliminando i residui di acqua e umidità. Si elimina facilmente.

Produit à base d'huile et de graisse qui protège les surfaces externes et les parties électriques des moteurs de l'oxydation et de la corrosion en hiver. Empêche la formation d'oxydation due à la présence de sel. Facilite le démarrage en éliminant l'eau et l'humidité résiduelles. Il est facilement éliminé.

REF	
GS90090	500 ml



F2.6BML | F2.6 BMS

GUIA DE CONSUMIBLES	CONSUMABLES GUIDE	GUIDA AI CONSUMI	GUIDE DES CONSOMMABLES	
SOPORTE Y CAMBIO	BRACKET AND CONTROL	SUPPORTO MOTORE E CAMBIO	SUPPORT ET CONTRÔLE DE MARCHE	9
COLA SUPERIOR	UPPER CASING	PARTE ALTA, PIEDE	HAUT D'EMBASE	10
COLA INFERIOR	LOWER CASING	PARTE INFERIORE PIEDE	EMBASE INFERIEURE	12
BLOQUE DE MOTOR	CYLINDER	BLOCCO MOTORE	BLOC MOTEUR	14
CARBURADOR	CARBURETOR	CARBURATORE	CARBURATEUR	16
SISTEMA COMBUSTIBLE	FUEL SYSTEM	SISTEMA COMBUSTIBILE	SYSTEME D'ALIMENTATION	18
ARRANQUE	STARTER	AVVIAMENTO	DÉMARRAGE	20
ENCENDIDO	IGNITION	ACCENSIONE	ALLUMAGE	21
				22

F4BML | F4BMS | F5BML | F5BMS

GUIA DE CONSUMIBLES	CONSUMABLES GUIDE	GUIDA AI CONSUMI	GUIDE DES CONSOMMABLES	
SOPORTE Y CAMBIO	BRACKET AND CONTROL	SUPPORTO MOTORE E CAMBIO	SUPPORT ET CONTROLE DE MARCHE	23
COLA SUPERIOR	UPPER CASING	PARTE ALTA, PIEDE	HAUT D'EMBASE	24
COLA INFERIOR	LOWER CASING	PARTE INFERIORE PIEDE	EMBASE INFERIEURE	26
BLOQUE DE MOTOR	CYLINDER	BLOCCO MOTORE	BLOC MOTEUR	28
ENCENDIDO	IGNITION	ACCENSIONE	ALLUMAGE	30
CARBURADOR	CARBURETOR	CARBURATORE	CARBURATEUR	32
SISTEMA COMBUSTIBLE	FUEL SYSTEM	SISTEMA COMBUSTIBILE	SYSTEME D'ALIMENTATION	34
ARRANQUE	STARTER	AVVIAMENTO	DÉMARRAGE	36
				37

F6ABML | F6ABMS

GUIA DE CONSUMIBLES	CONSUMABLES GUIDE	GUIDA AI CONSUMI	GUIDE DES CONSOMMABLES	
COLA SUPERIOR	UPPER CASING	PARTE ALTA, PIEDE	HAUT D'EMBASE	38
BANDEJA Y TAPA	COWLING	CALANDRA	CARTER ET CAPOT MOTEUR	39
SOPORTE Y CAMBIO	BRACKET AND CONTROL	SUPPORTO MOTORE E CAMBIO	SUPPORT ET CONTROLE DE MARCHE	40
COLA INFERIOR	LOWER CASING	PARTE INFERIORE PIEDE	EMBASE INFERIEURE	42
BLOQUE DE MOTOR	CYLINDER	BLOCCO MOTORE	BLOC MOTEUR	44
BOMBA DE COMBUSTIBLE Y CARBURADOR	FUEL PUMP AND CARBURETOR	POMPA BENZINA E CARBURATORE	POMPE A ESSENCE ET CARBURATEUR	46
ADMISIÓN	INTAKE	ASPIRAZIONE	ADMISSION	48
ENCENDIDO	IGNITION	ACCENSIONE	ALLUMAGE	50
ARRANQUE	STARTER	AVVIAMENTO	DÉMARRAGE	51
				52

F6BML | F6BMS | F8BML | F8BMS | F9.8BML | F9.8BMS

GUIA DE CONSUMIBLES	CONSUMABLES GUIDE	GUIDA AI CONSUMI	GUIDE DES CONSOMMABLES	
BANDEJA Y TAPA	COWLING	CALANDRA	CARTER ET CAPOT MOTEUR	53
SOPORTE Y DIRECCIÓN	BRACKET AND STEERING	SUPPORTO MOTORE E STERZO	SUPPORT ET DIRECTION	54
COLA SUPERIOR Y CONTROL	UPPER CASING AND CONTROL	PARTE ALTA PIEDE E CONTROL	HAUT D'EMBASE ET CHANGEMENT	56
COLA INFERIOR	LOWER CASING	PARTE INFERIORE PIEDE	EMBASE INFERIEURE	58
BLOQUE DE MOTOR	CYLINDER	BLOCCO MOTORE	BLOC MOTEUR	60
CIGÜEÑAL Y ÁRBOL DE LEVAS	CRANKSHAFT AND CAMSHAFT	ALBERO A CAMMER E ALBERO MOTORE	ARBRE À CAMES ET VILEBREQUIN	62
ADMISIÓN Y TANQUE DE COMBUSTIBLE	INTAKE AND FUEL TANK	ASPIRAZIONE E SERBATOIO COMBUSTIBILE	ADMISSION ET RÉSERVOIR	64
SISTEMA ELÉCTRICO	ELECTRICAL SYSTEM	SISTEMA ELETTRICO	SYSTEME ELECTRIQUE	66
ARRANQUE	STARTER	AVVIAMENTO	DÉMARRAGE	68
				69

F9.9BML | F9.9BMS | F13.5BML | F13.5BMS | F15BML | F15BMS

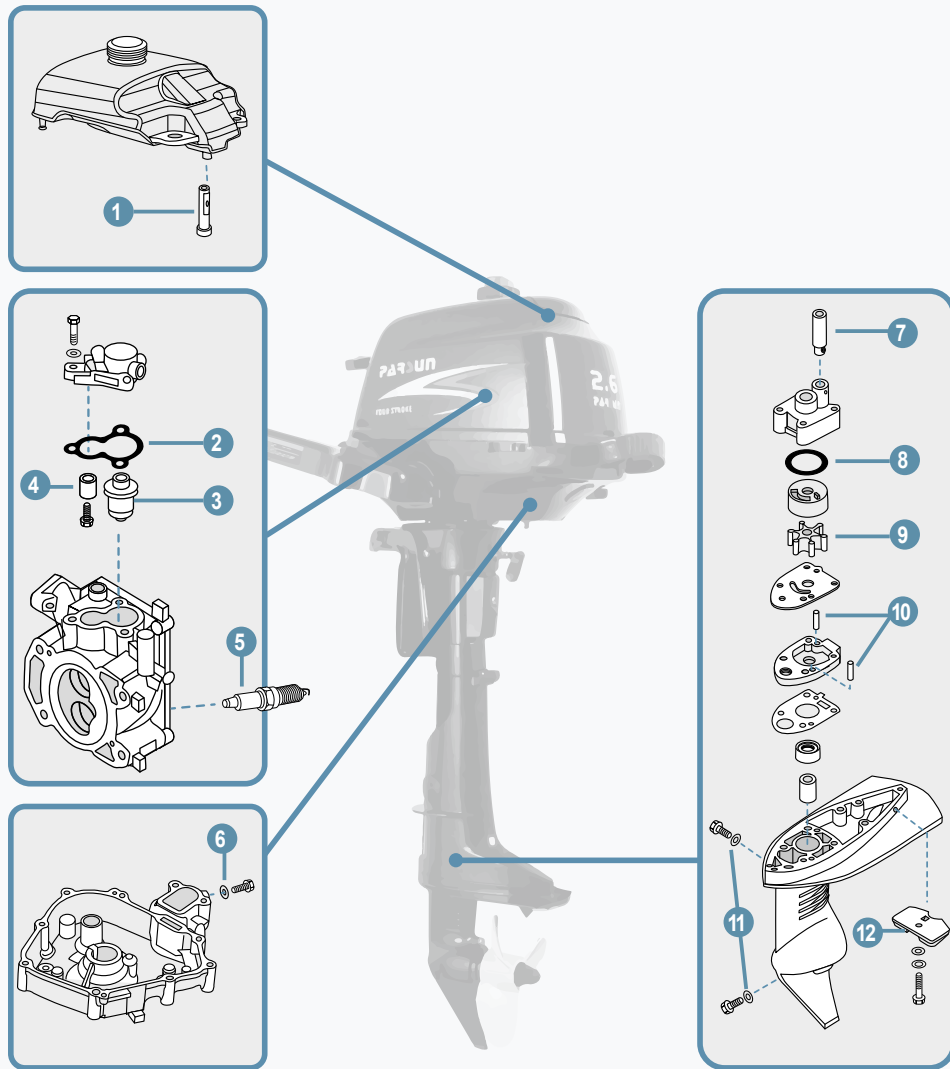
GUIA DE CONSUMIBLES	CONSUMABLES GUIDE	GUIDA AI CONSUMI	GUIDE DES CONSOMMABLES	
DIRECCIÓN	STEERING	STERZO	DIRECTION	70
SOPORTE	BRACKET	SUPPORTO MOTORE	SUPPORT	71
CARCASA SUPERIOR	UPPER CASING	CARCASSA SUPERIORE	CARTER SUPÉRIEUR	72
BANDEJA Y TAPA	COWLING	CALANDRA	CARTER ET CAPOT MOTEUR	74
SOPORTE Y DIRECCIÓN	BRACKET AND STEERING	SUPPORTO MOTORE E STERZO	SUPPORT ET DIRECTION	76
COLA INFERIOR	LOWER CASING	PARTE INFERIORE PIEDE	EMBASE INFERIEURE	78
BLOQUE DE MOTOR	CYLINDER	BLOCCO MOTORE	BLOC MOTEUR	80
ADMISIÓN Y TANQUE DE COMBUSTIBLE	INTAKE AND FUEL TANK	ASPIRAZIONE E SERBATOIO COMBUSTIBILE	ADMISSION ET RÉSERVOIR	82-85
ARRANQUE	STARTER	AVVIAMENTO	DÉMARRAGE	86
SISTEMA ELÉCTRICO	ELECTRICAL SYSTEM	SISTEMA ELETTRICO	SYSTEME ELECTRIQUE	88
				90

PARSUN

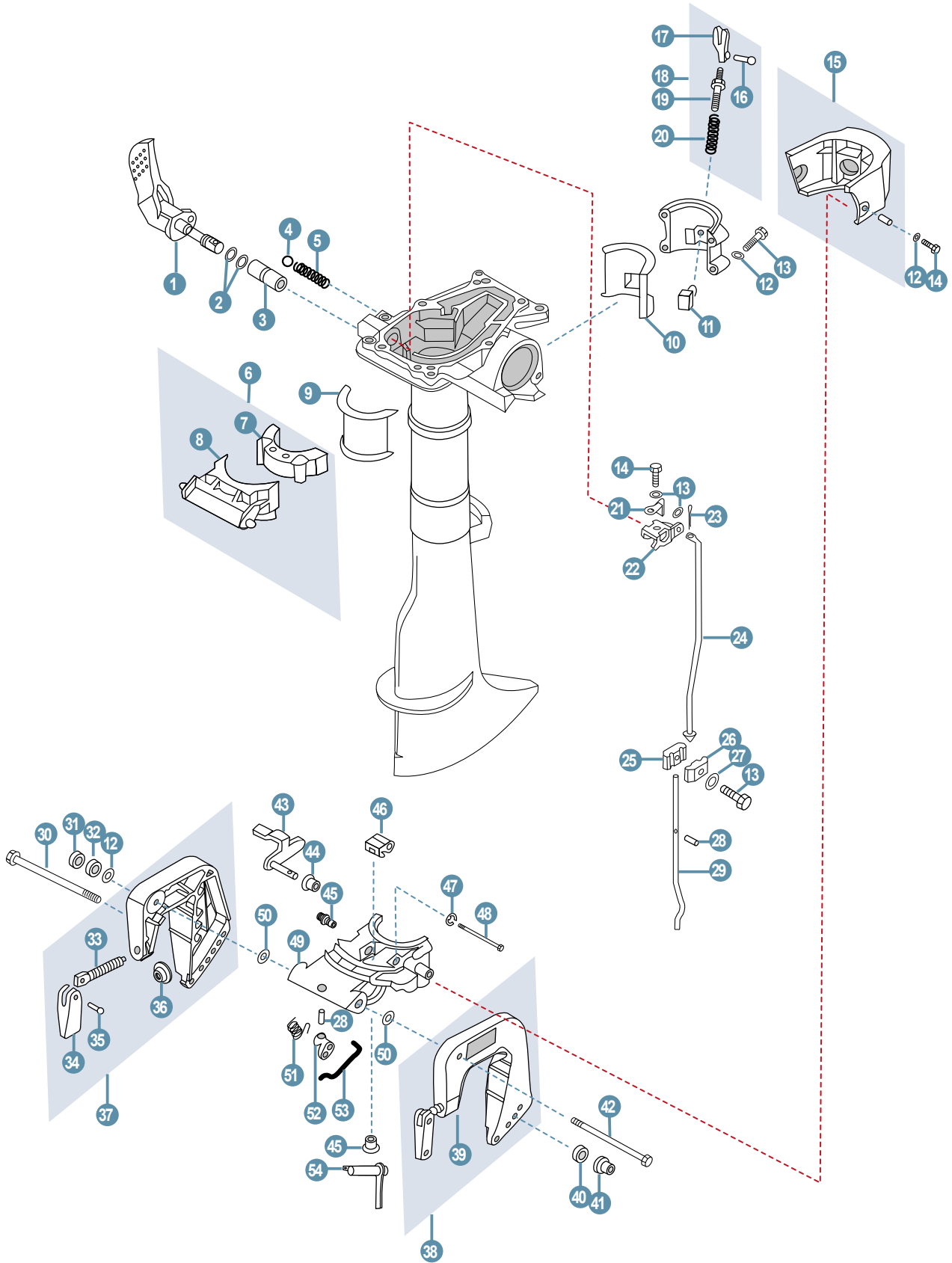
F15A F20A F1592EFI F20EFI				
GUIA DE CONSUMIBLES	CONSUMABLES GUIDE	GUIDA AI CONSUMI	GUIDE DES CONSOMMABLES	92
ARRANQUE	STARTER	AVVIAMENTO	DÉMARRAGE	93
BANDEJA Y TAPA	COWLING	CALANDRA	CARTER ET CAPOT MOTEUR	94
SOPORTE	BRACKET	SUPPORTO MOTORE	SUPPORT	96
CARCASA SUPERIOR	UPPER CASING	CARCASSA SUPERIORE	CARTER SUPÉRIEUR	98
DIRECCIÓN	STEERING	STERZO	DIRECTION	100
CONTROL	CONTROL SYSTEM	SISTEMA CONTROL	SYSTÈME DE CONTRÔLE	102
COLA INFERIOR	LOWER CASING	PARTE INFERIORE PIEDE	EMBASE INFERIEURE	104
COLA INFERIOR EFI	LOWER CASING EFI	PARTE INFERIORE PIEDE EFI	EMBASE INFERIEURE EFI	106
BLOQUE DE MOTOR	CYLINDER	BLOCCO MOTORE	BLOC MOTEUR	108
VÁLVULAS Y ÁRBOL DE LEVAS	VALVE AND CAMSHAFT	VALVOLE E ALBERO A CAMME	SOUPAPES ET ARBRE À CAMES	110
BOMBA ELÉCTRICA DE GASOLINA	ELECTRIC FUEL PUMP	POMPA BENZINA ELETTRICA	POMPE A ESSENCE ELECTRIQUE	111
ADMISIÓN	INTAKE	ASPIRAZIONE	ADMISSION	112
ADMISIÓN EFI	INTAKE EFI	ASPIRAZIONE EFI	ADMISSION EFI	113
SISTEMA COMBUSTIBLE	FUEL SYSTEM	SISTEMA COMBUSTIBILE	SYSTEME D'ALIMENTATION	114
SISTEMA COMBUSTIBLE EFI	FUEL SYSTEM EFI	SISTEMA COMBUSTIBILE EFI	SYSTEME D'ALIMENTATION EFI	116
SISTEMA ELÉCTRICO	ELECTRICAL SYSTEM	SISTEMA ELETTRICO	SYSTEME ELECTRIQUE	118
SISTEMA ELÉCTRICO EFI	ELECTRICAL SYSTEM EFI	SISTEMA ELETTRICO EFI	SYSTEME ELECTRIQUE EFI	120
MANDO DE CONTROL	CONTROL BOX	COMADO DI CONTROLLO	BOITIER DE COMMANDE	122
F25B F25F				
GUIA DE CONSUMIBLES	CONSUMABLES GUIDE	GUIDA AI CONSUMI	GUIDE DES CONSOMMABLES	124
SISTEMA ELÉCTRICO	ELECTRICAL SYSTEM	SISTEMA ELETTRICO	SYSTEME ELECTRIQUE	125
CIGÜEÑAL, VÁLVULAS Y ÁRBOL DE LEVAS	CRANKSHAFT, VALVE AND CAMSHAFT	ALBERO MOTORE, VALVOLE E ALBERO A CAMME	VILEBREQUIN, SOUPAPES ET ARBRE À CAMES	126
BLOQUE DE MOTOR	CYLINDER	BLOCCO MOTORE	BLOC MOTEUR	128
BANDEJA Y TAPA	COWLING	CALANDRA	CARTER ET CAPOT MOTEUR	130
SOPORTE	BRACKET	SUPPORTO MOTORE	SUPPORT	132
CARCASA SUPERIOR	UPPER CASING	CARCASSA SUPERIORE	CARTER SUPÉRIEUR	134
DIRECCIÓN	STEERING	STERZO	DIRECTION	136
COLA INFERIOR	LOWER CASING	PARTE INFERIORE PIEDE	EMBASE INFERIEURE	138-141
ADMISIÓN	INTAKE	ASPIRAZIONE	ADMISSION	142
SISTEMA COMBUSTIBLE	FUEL SYSTEM	SISTEMA COMBUSTIBILE	SYSTEME D'ALIMENTATION	144
ARRANQUE	STARTER	AVVIAMENTO	DÉMARRAGE	146
MANDO DE CONTROL	CONTROL BOX	COMADO DI CONTROLLO	BOITIER DE COMMANDE	148
F25FWL-T				
SISTEMA ELÉCTRICO	ELECTRICAL SYSTEM	SISTEMA ELETTRICO	SYSTEME ELECTRIQUE	150
SOPORTE	BRACKET	SUPPORTO MOTORE	SUPPORT	151
POWER TRIM & TILT	POWER TRIM & TILT	POWER TRIM & TILT	POWER TRIM & TILT	152
F15EFI (PRO) F30FWL-T F40FWL-T				
GUIA DE CONSUMIBLES	CONSUMABLES GUIDE	GUIDA AI CONSUMI	GUIDE DES CONSOMMABLES	154
ARRANQUE	STARTER	AVVIAMENTO	DÉMARRAGE	155
BANDEJA Y TAPA	COWLING	CALANDRA	CARTER ET CAPOT MOTEUR	156
SOPORTE	BRACKET	SUPPORTO MOTORE	SUPPORT	158-161
CARCASA SUPERIOR	UPPER CASING	CARCASSA SUPERIORE	CARTER SUPÉRIEUR	162
CAMBIO	CONTROL SYSTEM	CAMBIO	SYSTEME DE CONTRÔLE	164
COLA INFERIOR	LOWER CASING	PARTE INFERIORE PIEDE	EMBASE INFERIEURE	166-169
BLOQUE DE MOTOR	CYLINDER	BLOCCO MOTORE	BLOC MOTEUR	170
VÁLVULAS Y ÁRBOL DE LEVAS	VALVE AND CAMSHAFT	VALVOLE E ALBERO A CAMME	SOUPAPES ET ARBRE À CAMES	172
BOMBA ELÉCTRICA DE GASOLINA	ELECTRIC FUEL PUMP	POMPA BENZINA ELETTRICA	POMPE A ESSENCE ELECTRIQUE	174
ADMISIÓN	INTAKE	ASPIRAZIONE	ADMISSION	176
SISTEMA COMBUSTIBLE	FUEL SYSTEM	SISTEMA COMBUSTIBILE	SYSTEME D'ALIMENTATION	178
SISTEMA ELÉCTRICO	ELECTRICAL SYSTEM	SISTEMA ELETTRICO	SYSTEME ELECTRIQUE	180-183
SISTEMA ELÉCTRICO EFI	ELECTRICAL SYSTEM EFI	SISTEMA ELETTRICO EFI	SYSTEME ELECTRIQUE EFI	184
MANDO DE CONTROL	CONTROL BOX	COMADO DI CONTROLLO	BOITIER DE COMMANDE	186

F40FWL-T-PRO F50FWL-T F60FWL-T EFI				
GUIA DE CONSUMIBLES	CONSUMABLES GUIDE	GUIDA AI CONSUMI	GUIDE DES CONSOMMABLES	188
SOPORTE TILT HIDRÁULICO	HYDRAULIC TILT BRACKET	SUPPORTO TILT IDRAULICO	SUPPORT TILT HYDRAULIQUE	189
TILT HIDRÁULICO	HYDRAULIC TILT	TILT IDRAULICO	TRIM HYDRAULIQUE	190
BANDEJA Y TAPA	COWLING	CALANDRA	CARTER ET CAPOT MOTEUR	192
SOPORTE	BRACKET	SUPPORTO MOTORE	SUPPORT	194
PARTE SUPERIOR	UPPER CASING	PARTE ALTA, PIEDE	PARTIE SUPÉRIEURE	196
CAMBIO	CONTROL SYSTEM	CAMBIO	SYSTEME DE CONTROLE DE MARCHE	198
COLA INFERIOR	LOWER CASING	PARTE INFERIORE PIEDE	EMBASE INFERIEURE	200-203
BLOQUE DE MOTOR	CYLINDER	BLOCCO MOTORE	BLOC MOTEUR	204
VÁLVULAS Y ÁRBOL DE LEVAS	VALVE AND CAMSHAFT	VALVOLE E ALBERO A CAMME	SOUPAPES ET ARBRE À CAMES	206
BOMBA ELÉCTRICA DE GASOLINA	ELECTRIC FUEL PUMP	POMPA BENZINA ELETTRICA	POMPE A ESSENCE ELECTRIQUE	208
SISTEMA COMBUSTIBLE	FUEL SYSTEM	SISTEMA COMBUSTIBILE	SYSTEME D'ALIMENTATION	210
ADMISIÓN	INTAKE	ASPIRAZIONE	ADMISSION	212
SISTEMA ELÉCTRICO	ELECTRICAL SYSTEM	SISTEMA ELETTRICO	SYSTEME ELECTRIQUE	214-217
MANDO DE CONTROL	CONTROL BOX	COMADO DI CONTROLLO	BOITIER DE COMMANDE	218
F115 EFI				
GUIA DE CONSUMIBLES	CONSUMABLES GUIDE	GUIDA AI CONSUMI	GUIDE DES CONSOMMABLES	220
TAPA	TOP COWLING	CALANDRA	CAPOT MOTEUR	221
SOPORTE	BRACKET	SUPPORTO MOTORE	SUPPORT	222
CARCASA SUPERIOR	UPPER CASING	CARCASSA SUPERIORE	CARTER SUPÉRIEUR	223
CARCASA INFERIOR	BOTTOM COWLING	CARCASSA INFERIORE	CARTER INFERIEUR	226
CAMBIO	CONTROL SYSTEM	CAMBIO	SYSTEME DE CONTRÔLE	228
COLA INFERIOR	LOWER CASING	PARTE INFERIORE PIEDE	EMBASE INFERIEURE	230-233
SISTEMA ELÉCTRICO	ELECTRICAL SYSTEM	SISTEMA ELETTRICO	SYSTÈME ELECTRIQUE	234-237
ADMISIÓN	INTAKE	ASPIRAZIONE	ADMISSION	238-241
BLOQUE DE MOTOR	CYLINDER	BLOCCO MOTORE	BLOC MOTEUR	242
VÁLVULAS Y ÁRBOL DE LEVAS	VALVE AND CAMSHAFT	VALVOLE E ALBERO A CAMME	SOUPAPES ET ARBRE À CAMES	243
ESCAPE	EXHAUST SYSTEM	SCARICO	SYSTEME D'ÉCHAPPEMENT	246
BOMBA DE ACEITE	OIL PUMP	POMPA L'OLIO	POMPE A HUILE	247
BOMBA ELÉCTRICA DE GASOLINA	ELECTRIC FUEL PUMP	POMPA BENZINA ELETTRICA	POMPE A ESSENCE ELECTRIQUE	248
SISTEMA COMBUSTIBLE	FUEL SYSTEM	SISTEMA COMBUSTIBILE	SYSTEME D'ALIMENTATION	250
MANDO DE CONTROL	CONTROL BOX	COMADO DI CONTROLLO	BOITIER DE COMMANDE	252
TILT HIDRÁULICO	HYDRAULIC TILT	TILT IDRAULICO	TRIM HYDRAULIQUE	254
BRAZO DE DIRECCIÓN	LINK ROD ASSY	BARRA STERZO	TIGE DE LIASON	256

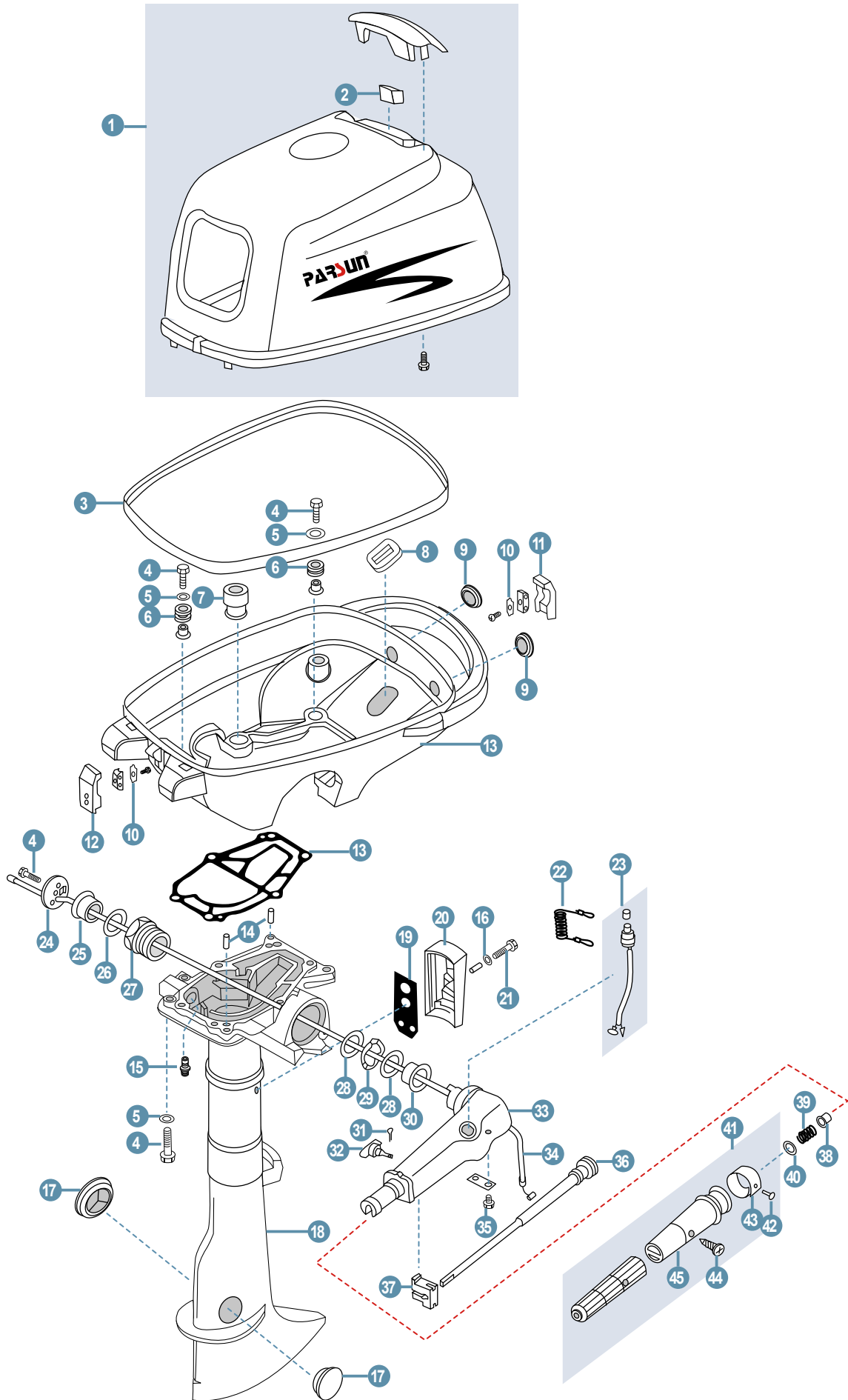
		EJE	SHAFT	ASSE	ARBRE
S	381 mm	CORTO	SHORT	CORTO	COURT
L	508 mm	LARGO	LONG	LUNGO	LONG
X	635 mm	EXTRA LARGO	EXTRA LONG	EXTRALUNGO	EXTRA LONG



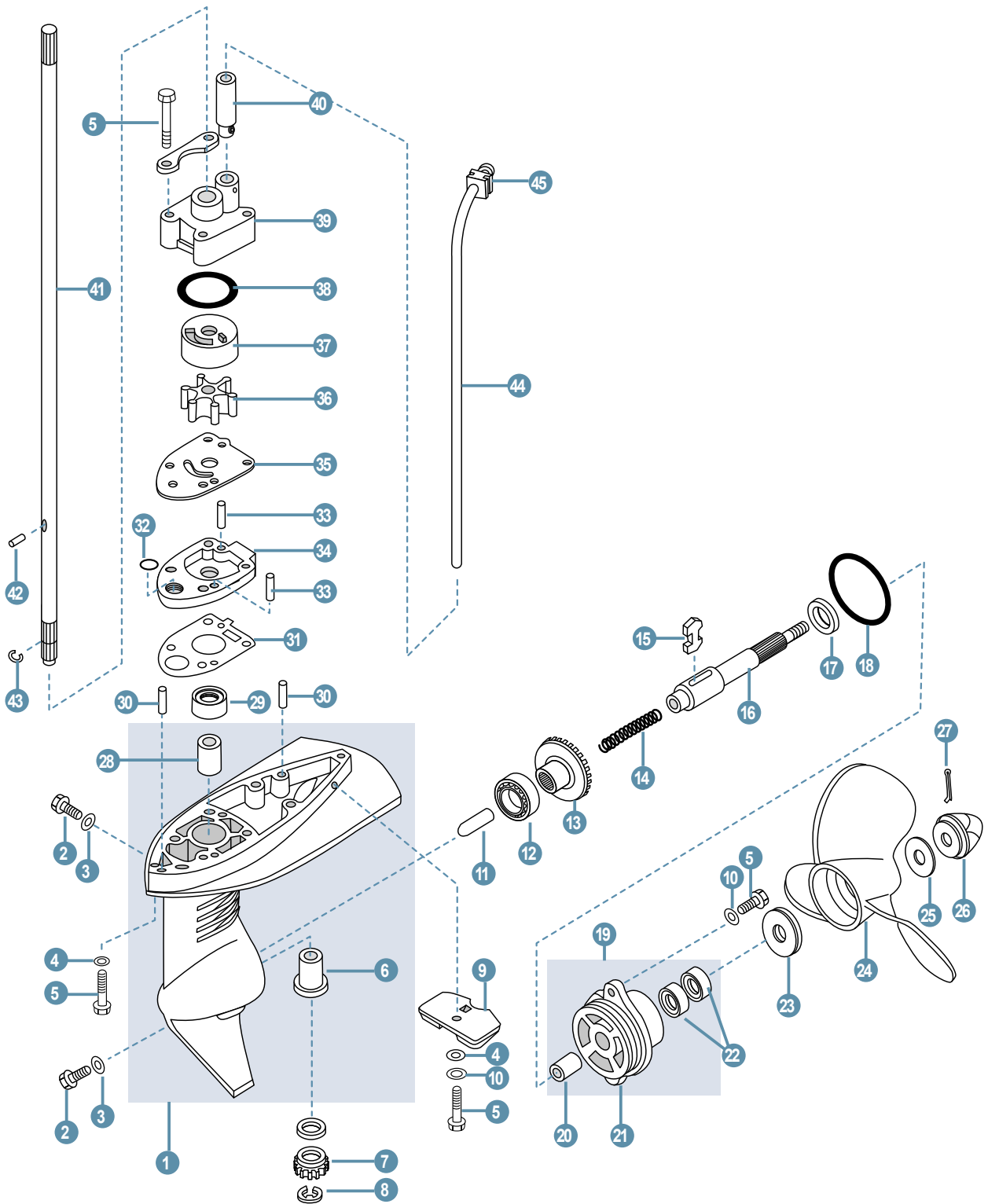
	REF				Un.	
1	PAF4-04120005	FILTRO DEL TANQUE	FILTER FUEL TANK	FILTRO SERBATOIO	FILTRE DE RESERVOIR ESSENCE	1
2	PAF4-04000011	JUNTA TAPA TERMOSTATO	GASKET THERMOSTAT COVER	GUARNIZIONE COPERCHIO DE TERMOSTATO	JOINT COUVERCLE DE THERMOSTAT	1
3	REC6AH-12411-00	TERMOSTATO	THERMOSTAT	TERMOSTATO	THERMOSTAT	1
4	PAF4-04070003	ÁNODO	ANODE	ANODO	ANODE	1
5	NGKBR6HS	BUJÍA	SPARKPLUG	CANDELA	BOUGIE	1
6	PAF4-04000006	ARANDELA	WASHER	RONDELLA	RONDELLE	1
7	PAF4-03000021	RETÉN GOMA, BOMBA DE AGUA	RUBBER TUBE	TENUTA IN GOMMA, POMPA ACQUA	TUBE CAOUTCHOUC DE POMPE À EAU	1
8	PAJASOF404-19-033	TÒRICA	O-RING	O-RING	JOINT TORIQUE	1
9	PAF2.6-03000100	TURBINA	IMPELLER	GIRANTE	TURBINE	1
10	PAF4-03000013	PIN	PIN	SPINOTTO	PIN	1
11	REC90430-08020	JUNTA	GASKET	GUARNIZIONE	JOINT	2
12	PAF4-03000022	ÁNODO	ANODE	ANODO	ANODE	1



	REF				
1	PAF2.6-02020000	EMPUÑADURA DEL CAMBIO	GEAR SHIFT HANDLE ASSY	INPUGNATURA CAMBIO	LEVIER DE CHANGEMENT DE VITESSE
2	PAJISB2401	ARO TÓRICO P9	O-RING P9	O-RING P9	JOINT TORIQUE P9
3	PAF4-02000002	BUJE DEL EJE	BUSHING, SHIFT ROD LEVER	BOCCOLA ASSE	BAGUE DE TIGE DE BUTEE
4	PAGB308-84	ESFERA 8	BALL 8	SFERA 8	BILLE 8
5	PAF4-02000003	MUELLE	SPRING	MOLLA	RESSORT
6	PAF2.6-01040000	SOPORTE COMPLETA	THRUST RECEIVE ASSY	SUPPORTO COMPLETO	SUPPORT COMPLET
7	PAF2.6-01040100	TOPE DE GOMA	DAMPER	AMMORTIZZATORE	SILENT BLOC
8	PAF2.6-01040001	SOPORTE	BRACKET, THRUST RECEIVE	SUPPORTE GIREVOLE	SUPPORT SILENT BLOC
9	PAF2.6-01000003	CASQUILLO A	BUSHING A	BOCCOLA A	BAGUE A
10	PAF2.6-01000004	CASQUILLO B	BUSHING B	BOCCOLA B	BAGUE B
11	PAF2.6-01050200	SEGURO DE CIERRE	LOCKED BLOCK ASSY	CHIUSURA SICUREZA	ECROU BLOQUANT
12	PAGB/T97.1-8	ARANDELA	WASHER	RONDELLA	RONDELLE
13	PAGB/T5783-M5X12	TORNILLO M5X12	BOLT M5X12	VITE M5X12	VIS M5X12
14	PAGB/T818-2000	TORNILLO M6X16	SCREW M6X16	VITE M6X16	VIS M6X16
15	PAF2.6-00000100	TAPA DEL BRACKET COMPLETO	COVER, BRACKET ASSY	COPERCHIO BRACKET COMPLETO	COUVERCLE DE SUPPORT COMPLET
16	PAGB/T875-4X11	PIN	RIVET	RIVETTO	RIVET
17	PAF4-01060002	TIRADOR	CLAMP HANDLE	MANIGLIA	POIGNEE
18	PAF2.6-01050100	TIRADOR COMPLETO	LOCKED HANDLE ASSY	MANIGLIA COMPLETA	POIGNEE DE VERROUILLAGE MOTEUR
19	PAF2.6-01050101	PERNO	LOCKED SCREW	VITE	VIS DE POIGNEE DE VERROUILLAGE
20	PAF2.6-01050002	MUELLE	SPRING	MOLLA	RESSORT
21	PAF2.6-02000008	ARANDELA	WASHER	RONDELLA	RONDELLE
22	PAF2.6-02000006	BASCULANTE	LEVER, SHIFT ROD	LEVA COLLEGAMENTO	LEVIER DE COMMANDE
23	PAGB/T91-1.6X12	PIN	PIN, COTTER	SPINOTTO	PIN
24	PAF2.6-02000007	EJE DEL CAMBIO	ROD SHIFT	ASSE CAMBIO	TIGE DE COMMANDE
25	PAF2.6-00000001	CONECTOR EJE A	CONNECTOR, SHIFT ROD A	MANICOTTO, ASSE A	CONNECTEUR, ARBRE A
26	PAF2.6-00000002	CONECTOR EJE B	CONNECTOR, SHIFT ROD B	MANICOTTO, ASSE B	CONNECTEUR, ARBRE B
27	PAF4-00000005	ARANDELA	WASHER	RONDELLA	RONDELLE
28	PAGB/T879.2-2.5X14	PIN	PIN	SPINOTTO	PIN
29	PAF2.6-03000005L	EJE ÁRBOL DE LEVAS L	SHIFT CAMSHAFT L	ASSE, ALBERO A CAMME L	TIGE L
	PAF2.6-03000005S	EJE ÁRBOL DE LEVAS S	SHIFT CAMSHAFT S	ASSE, ALBERO A CAMME S	TIGE S
30	PAGB/T5782-M6X125	TORNILLO HEXAGONAL M6X125	HEXAGON BOLT M6X125	BULLONE ESAGONALE M6X125	BOULON HEXAGONAL M6X125
31	PAGB/T6172.1-85	TUERCA M8	NUT M8	DADO M8	ECROU M8
32	PAGB/T6170-85	TUERCA M8	NUT M8	DADO M8	ECROU M8
33	PAF4-01010002	PERNO	CLAMP BOLT	PERNO	BOULON DE SERRAGE
34	REC6L8-G3118-01	MANETA	CLAMP SHIPBOARD HANDLE	MANIGLIA	POIGNEE DE BLOCAGE
35	PAF4-01010005	RIBETE	RIVET	RIVETTO	RIVET
36	PAF4-01010003	ARANDELA	CLAMP PLATE	RONDELLA	PLAQUE
37	PAF2.6-01020000	SOPORTE DERECHO COMPLETO	BRACKET RIGHT ASSY	SUPPORTO TRIBORDO COMPLETO	SUPPORT MOTEUR DROIT COMPLET
38	PAF2.6-01010000	SOPORTE IZQUIERDO COMPLETO	BRACKET LEFT ASSY	SUPPORTO BABORDO COMPLETO	SUPPORT MOTEUR GAUCHE COMPLET
39	PAF2.6-01010001	SOPORTE IZQUIERDO	BRACKET LEFT	SUPPORTO BABORDO	SUPPORT MOTEUR GAUCHE
40	PAF2.6-01000002	CASQUILLO	BUSH, BOLT	BOCCOLA	ENTRETOISE
41	PAGB/T889.1-2000	TUERCA M6	NUT M6	DADO M6	ECROU M6
42	PAF2.6-01000001	TORNILLO M8X135	BOLT M8X135	VITE M8X135	BOULON M8X135
43	PAF2.6-01030100-A	PALANCA TILT COMPLETO	TILT CLAMP HANDLE ASSY	MANICO TILT COMPLETO	POIGNEE DE BLOCAGE DE TRIM
44	PAF4-01090006	CASQUILLO	BUSHING	BOCCOLA	BAGUE
45	PAJB/9740.1-M6	ENGRASADOR M6	OILER M6	INGRASSATORE M6	GRAISSEUR M6
46	PAF2.6-01030007	SOPORTE	LEVER	SUPPORTO	SUPPORT
47	PAGB/T896-86	CLIP 3.5	CLIP 3.5	CLIP 3.5	CLIPS 3,5
48	PAF2.6-01030006	PIN	PIN	SPINOTTO	PIN
49	PAF2.6-01030001	SOPORTE GIRATORIO	BRACKET, SWIVEL	SUPPORTO GIREVOLE	SUPPORT PIVOTANT
50	PAGB/T96-8	ARANDELA	WASHER	RONDELLA	RONDELLE
51	PAF2.6-01030003-A	MUELLE	SPRING	MOLLA	RESSORT
52	PAF2.6-01030004-A	LEVA BLOCO TILT	LEVER TILT LOCK	LEVA BLOCCO TILT	LEVIER BLOCAGE DE TILT
53	PAF2.6-01030005-A	EJE BLOCO TILT	ROD TILT LOCK	ASTA BLOCCO TILT	VERROUILLAGE DE TIGE
54	PAF2.6-01030200	BARRA TILT	TILT BAR	BARRA TILT	BARRE DE TILT



	REF				
1	PAF2.6-06000001	TAPA (-2016)	TOP COWLING (-2016)	CALANDRA (-2016)	CAPOT MOTEUR NU (-2016)
	PAF2.6-06000001A	TAPA (2017+)	TOP COWLING (2017+)	CALANDRA (2017+)	CAPOT MOTEUR NU (2017+)
2	PAF2.6-06000003	AMORTIGUADOR	ABSORBER	AMMORTIZZATORE	SILENT BLOC
3	PAF2.6-05000002	JUNTA	SEAL BOTTOM COWLING	GUARNIZIONE	JOINT DU CAPOT MOTEUR
4	PAGB/T5783-M5X12	TORNILLO M5X12	BOLT M5X12	VITE M5X12	VIS M5X12
5	PAGB/T96-6	ARANDELA 6	WASHER 6	RONDELLA 6	RONDELLE 6
6	PAF2.6-05000006	TOPE GOMA	DAMPER	AMMORTIZZATORE	MANCHON
7	PAF2.6-05000005	TAPA DE GOMA	RUBBER COVER	COPERCHIO IN GOMMA	COUVERCLE EN CAOUTCHOUT
8	PAF2.6-05000003	TAPÓN DE GOMA	RUBBER PLUG QUADRATE	TAPPO IN GOMMA	BOUCHON CAOUTCHOUC
9	PAF2.6-05000004	TAPÓN DE GOMA CIRCULAR	RUBBER PLUG CIRCULAR	TAPPO IN GOMMA CIRCULAR	BOUCHON CAOUTCHOUC ROND
10	PAF2.6-05000001A	CUBIERTA INFERIOR (2017+)	BOTTOM COWLING (2017+)	COPERCHIO INFERIORE (2017+)	COUVERCLE INFÉRIEURE (2017+)
11	PAF2.6-05000009	SOPORTE	CONNECTER-ROD	SUPPORTE	CROCHET DE MAINTIEN
12	PAF2.6-05000008	CIERRE	HOOK LOCKING	CHIUSURA	CROCHET DE VERROUILLAGE CAPOT MOTEUR
13	PAF2.6-00000003	JUNTA	GASKET	GUARNIZIONE	JOINT
14	PAF15-0000013	PIN	PIN	PIN	PIN
15	PAJB/9740.1-M6	ENGRASADOR M6	OILER M6	INGRASSATORE M6	GRAISSEUR M6
16	PAGB/T97.1-8	ARANDELA 8	WASHER 8	RONDELLA 8	RONDELLE 8
17	PAF4-02000012	TAPÓN GOMA	RUBBER PLUG, UPPER	TAPPO IN GOMMA	BOUCHON CAOUTCHOUC
18	PAF2.6-02000001	CARCASA	UPPER CASING	PARTE ALTA PIEDE	CARTER SUPERIEUR
19	PAF2.6-02000005	JUNTA, TAPA ESCAPE	GASKET, EXHAUST COVER	GUARNIZIONE, COPERCHIO SCARICO	JOINT DE COUVERCLE D'ÉCHAPPEMENT
20	PAF2.6-02000004	TAPA DE ESCAPE	EXHAUST COVER	COPERCHIO SCARICO	CAPOT SORTIE D'ÉCHAPPEMENT
21	PAGB/T818-2000	TORNILLO M6X16	SCREW, PAN HEAD M6X16	VITE M6X16	VIS M6X16
22	PAF4-01090401	CUERDA DE SEGURIDAD	STOPER HANG ROPE ASSY	CORDA DI SEGREZZA	CORDON COUPE CIRCUIT DE SECURITE
23	PAF2.6-02010200	DESCONECTADOR SEGURIDAD	ENGINE STOP SWITCH ASSY	INTERRUPTORE DI STOP	INTERRUPTEUR DE STOP MOTEUR
24	PAF4-01000014	ARANDELA	COVER, HANDLE STEERING	RONDELLA	GUIDE POUR CABLE
25	PAF4-01000008	CASQUILLO B	BUSH B HANDLE	BOCCOLA B	BAGUE B
26	PAF4-01000011	ARANDELA A	WASHER A	RONDELLA A	RONDELLE A
27	PAF4-05000014	TOPE DE GOMA	HANDLE DAMPER ASSY	DAMPER	DOUILLE CAOUTCHOUC
28	PAF4-01000010	ARANDELA B	WASHER B	RONDELLA B	RONDELLE B
29	PAF4-01000012	ARANDELA	BUSH WAVE	RONDELLA	BAGUE
30	PAF4-01000009	CASQUILLO A	BUSH A HANDLE	BOCCOLA A	BAGUE A
31	PAGB/T91-1.6X12	PIN BLOCADOR 1.6X12	COTTER PIN 1.6X12	COPPIGLIA 1.6X12	GOUPILLE 1,6X12
32	PAF4-01090200	TORNILLO DE FRICCIÓN	BOLT, FRICTION ADJUSTING	VITE DI FRIZIONE	VIS DE REGLAGE DE FRICTION
33	PAF4-01090001	MANETA DE DIRECCIÓN	HANDLE, STEERING	MANIGLIA STERZO	POIGNÉE DE DIRECTION
34	PAF4-01090008	CABLE DE GAS	THROTTLE CABLE ASSY	CAVO ACCELERATORE	CÂBLE D ACCELERATEUR
35	PAGB/T818-85	TORNILLO M5X12	BOLT M5X12	VITE M5X12	BOULON M5X12
36	PAF4-01090100	MANETA ACELERADOR	LEVER, THROTTLE	LEVA COLLEGAMENTO	LEVIER DE COMMANDE
37	PAF4-01090003	COLLAR FRICCIÓN	FRICTION	ATTRITO	FRICTION
38	PAF4-01090006	CASQUILLO	BUSH	BOCCOLA	BAGUE
39	PAF4-01090007	MUELLE	SPRING	MOLLA	RESSORT
40	PAGB/T848-85	ARANDELA	WASHER	RONDELLA	RONDELLE
41	PAT15-01020300	EMPUÑADURA DE DIRECCIÓN	STEERING HANDLE ASSY	MANIGLIA STERZO	POIGNÉE DE DIRECTION
42	PAGB/T827-86	RIVET	RIVET	RIVETTO	RIVET
43	PAF4-01090303	INDICATOR ACCELERACIÓN	INDICATOR THROTTLE	INDICATORE ACCELERATORE	INDICATEUR D'ACCELERATION
44	PAGB/T820-85	TORNILLO M5X24	SCREW M5X24	VITE M5X24	VIS M5X24
45	PAT15-01020301	CUBIERTA PLÁSTICA	PLASTIC COVER HANDLE	COPERCHIO DI PLASTICA	COUVERCLE PLASTIQUE DE BARRE FRANCHE



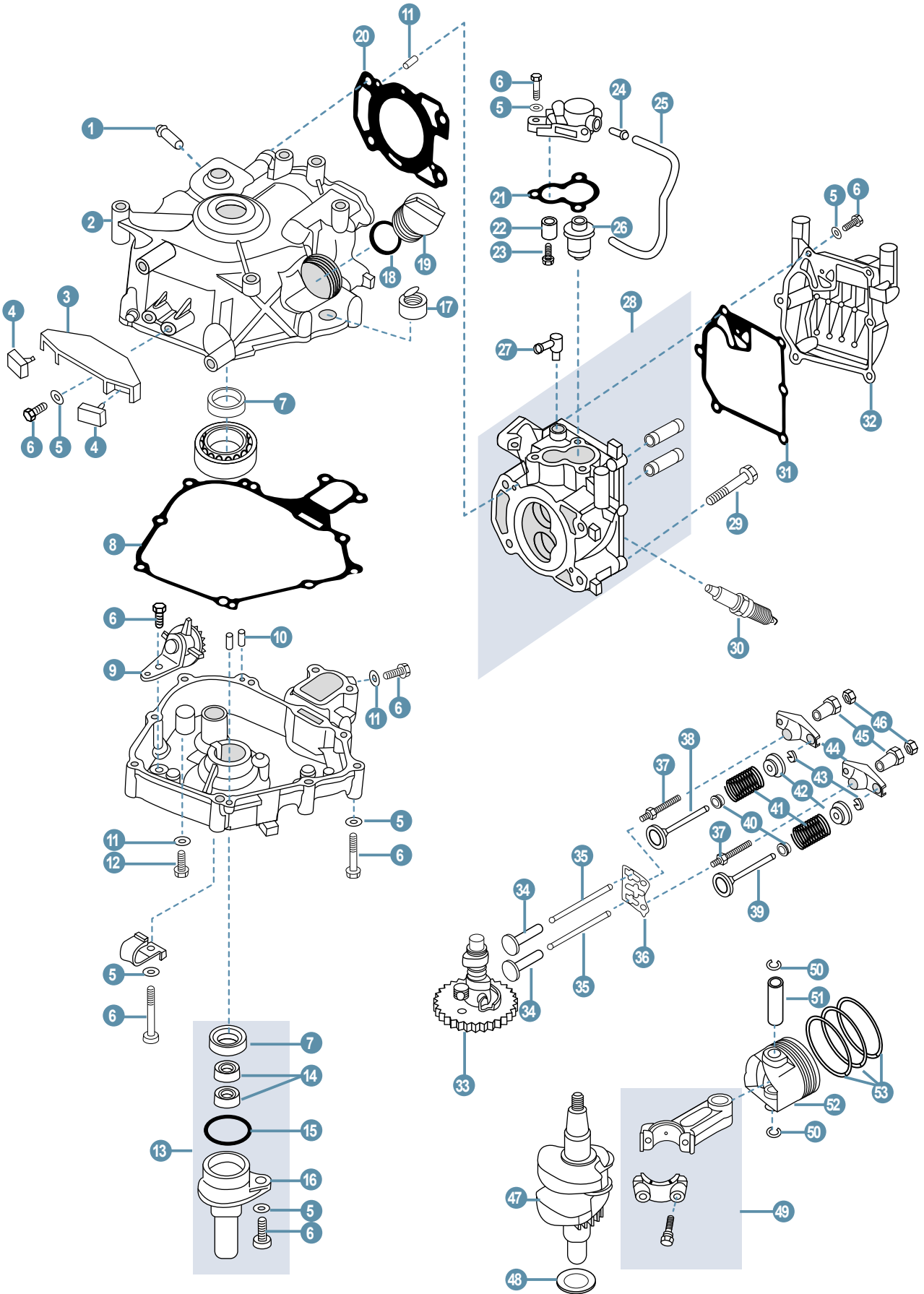
	REF				
	PAF2.6-0302000L	COLA COMPLETA L	COMPLETE GEAR HOUSING L	PIEDE COMPLETO L	EMBASE COMPLETE L
	PAF2.6-0302000S	COLA COMPLETA S	COMPLETE GEAR HOUSING S	PIEDE COMPLETO S	EMBASE COMPLETE S
1	PAF2.6-03000001	CARCASA COMPLETA	LOWER CASING	CARCASSA COMPLETA	CARTER D'EMBASE
2	REC90340-08002	TAPÓN ACEITE	BOLT, DISCHARGING OIL	VITE DRENAGGIO	BOUCHON DE VIDANGE D'EMBASE
3	REC90430-08020	JUNTA	GASKET	GUARNIZIONE	JOINT
4	PAGB/T861.1-87	ARANDELA	WASHER	RONDELLA	RONDELLE
5	PAGB/T5783-M5X12	TORNILLO M5X12	BOLT M5X12	VITE M5X12	VIS M5X12
6	PAF2.6-03000002	COJINETE	BEARING	CUSCINETTO	PALIER
7	PAF2.6-03000018	PIÑÓN ATAQUE (13)	INITIATIVE GEAR (13)	MARCIA INIZIATIVA (13)	PIGNON D'ATTAQUE (13)
8	PAGB/T896-86	CIRCLIP	CIRCLIP	CIRCLIP	CIRCLIP
9	PAF4-03000022	ÁNODO	ANODE	ANODO	ANODE
10	PAGB/T97.1-8	ARANDELA	WASHER	RONDELLA	RONDELLE
11	PAF2.6-03000020	ÉMBOLO	PLUG, SHIFT	BULLONE	BOUCHON
12	PANTN16003EY	COJINETE DE BOLAS	BALL BEARING	CUSCINETTO	ROULEMENT À BILLE
13	PAF2.6-03000019	PIÑÓN MARCHA AVANTE	POSITIVE GEAR	PIGNONE MARCIA AVANTI	PIGNON DE MARCHE AVANT
14	PAF4-03030003	MUELLE	SPRING	MOLLA	RESSORT
15	PAF2.6-03000202	SELECTOR	CLUTCH BLOCK	SELETTORE	SELECTEUR
16	PAF2.6-030000201	EJE DE HÉLICE	SHAFT PROPELLER	ASSE ELICA	ARBRE D'HELICE
17	PAF2.6-03000021	ARANDELA	WASHER	RONDELLA	RONDELLE
18	PAJISB2401P48	TÓRICA F47.1X3.5	O-RING F47.1X3.5	O-RING F47.1X3.5	JOINT TORIQUE F47.1X3.5
19	PAF2.6-03000300	TAPA CARTER COMPLETA	COVER ASSY, LOWER CASING	COPERCHIO DE CARTER COMPLETO	DIABOLO COMPLET
20	PAF2.6-03000302	CAMISA DE COJINETE	BEARING, SLEEVE	CUSCINETTO ASSE	BAGUE
21	PAF2.6-03000301	TAPA DEL CARTER	COVER, LOWER CASING	COPERCHIO CARTER	DIABOLO
22	PAF4-03050002	RETÉN	OIL SEAL	PARAOLIO	JOINT SPI
23	PAF4-03000025	ESPACIADOR	SPACER	SPESSORE	ENTRETOISE
24	PAF2.6-03010000	HÉLICE COMPLETA	PROPELLER ASSY	ELICA COMPLETA	HELICE COMPLETE
25	PAF4-03000026	ARANDELA	WASHER	RONDELLA	RONDELLE
26	PAF4-03080000	TUERCA	LOCK NUT	DADO	ECROU
27	PAGB/T91-1.6X12	PIN BLOCADOR 1.6X12	COTTER PIN 1.6X12	COPPIGLIA 1.6X12	GOUPILLE 1,6X12
28	PAF2.6-03000003	COJINETE	BEARING	CUSCINETTO	PALIER
29	PAF2.6-03000004	RETÉN CACEITE	SEAL OIL	PARAOLIO	JOINT SPI
30	PAF15-00000013	PIN	PIN	SPINOTTO	GOUPILLE FENDUE
31	PAF2.6-03000007	JUNTA BOMBA DE AGUA	GASKET, WATER PUMP	GUARNIZIONE, POMPA ACQUA	JOINT DE POMPE À EAU
32	PAF2.6-03000009	TÓRICA	O-RING	O-RING	JOINT TORIQUE
33	PAF4-03000013	PIN	PIN	SPINOTTO	LEVIER
34	PAF2.6-03000008	CUERPO DE BOMBA	HOUSING, WATER PUMP	CORPO POMPA ACQUA	CORPS DE POMPE À EAU
35	PAF2.6-03000010	PLACA	OUT PLATE	PIASTRA	PLAQUE
36	PAF2.6-03000100	TURBINA	IMPELLER	GIRANTE	TURBINE
37	PAF2.6-03000015	TAPA DE LA BOMBA	COVER, INNER WATER PUMP	COPERCHIO POMPA	INSERT DE POMPE À EAU
38	PAJASOF404-19-033	TÓRICA	O-RING	O-RING	JOINT TORIQUE
39	PAF2.6-03000014	CUERPO DE BOMBA	HOUSING, WATER PUMP	CORPO POMPA ACQUA	CORPS DE POMPE À EAU
40	PAF4-03000021	RETÉN GOMA, BOMBA DE AGUA	RUBBER TUBE	TENUTA IN GOMMA, POMPA ACQUA	MANÇON CAOUTCHOUC DE POMPE À EAU
41	PAF2.6-03000011L	EJE VERTICAL L	DRIVE SHAFT L	ASSE VERTICALE L	ARBRE DE COMMANDE L
42	PAF2.6-03000011S	EJE VERTICAL S	DRIVE SHAFT S	ASSE VERTICALE S	ARBRE DE COMMANDE S
43	PAF2.6-03000013	PIN	PIN	SPINOTTO	LEVIER
44	PAF2.6-03000012	CLIP	CLIP	CIRCLIP	CIRCLIP
45	PAF2.6-02000003L	TUBO DE AGUA L	WATER TUBE L	TUBO DELL'ACQUA L	DURITE D'EAU L
	PAF2.6-02000003S	TUBO DE AGUA S	WATER TUBE S	TUBO DELL'ACQUA S	DURITE D'EAU S
	PAF4-02040002	GOMA DEL TUBO DE AGUA	I-SHAPED RUBBER BAND	GOMMA TUBO ACQUA	PLOT CAOUTCHOUC DE TUBE D'EAU

BLOQUE DE MOTOR

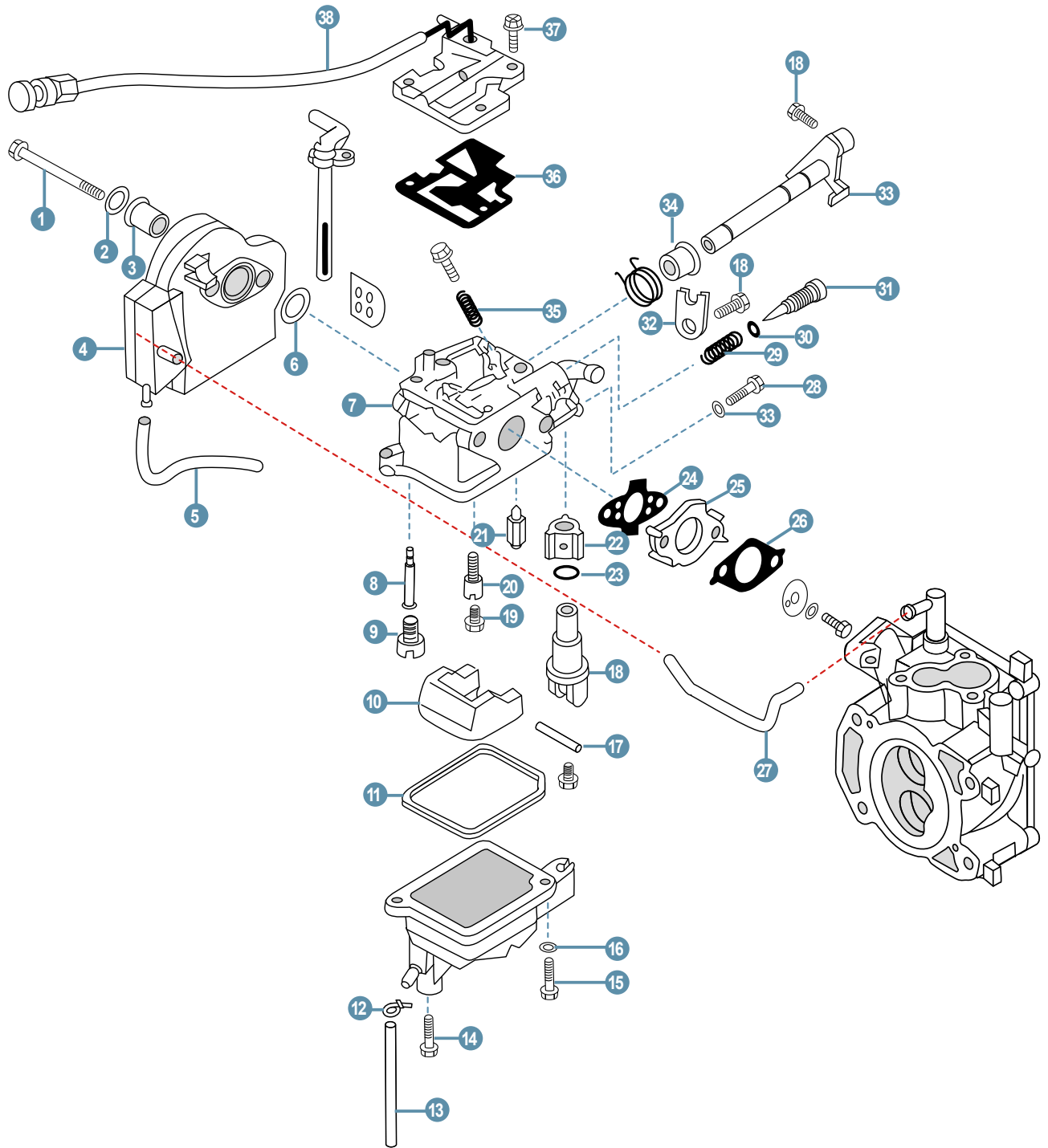
CYLINDER

BLOCCO MOTORE

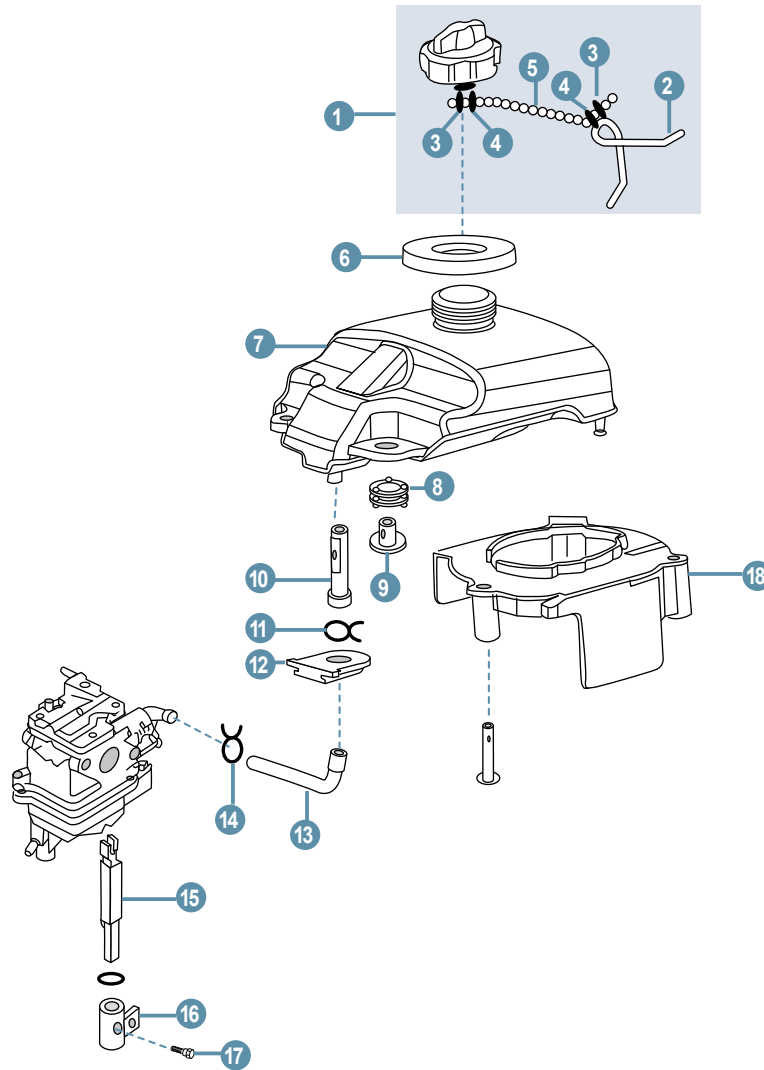
BLOC MOTEUR



	REF				
1	PAT15-04010202	PIPA DE AGUA	PIPE WATER	TUBO ACQUA	MAMELON TUYAU D'EAU
2	PAF2.6-04010100	CARCASA MOTOR	CRANK CASE	COPERCHIO MOTORE	VILEBREQUIN
3	PAF2.6-04000008	SOPORTE MOTOR	BRACKET DAMPER	SUPPORTO MOTORE	SUPPORT
4	PAF2.6-04000009	GOMA SOPORTE	RUBBER BLOCK DAMPER	GOMMA SUPPORTO	SILENT BLOC
5	PAGB/T97.1-8	ARANDELA	WASHER	RONDELLA	RONDELLE
6	PAGB/T5783-M5X12	TORNILLO M5X12	BOLT M5X12	VITE M5X12	VIS M5X12
7	PAF2.6-04010001	RETÉN DE ACEITE	SEAL OIL	PARAOLIO	JOINT SPI
8	PAF2.6-04000004	JUNTA DE CARTER	CRANK CASE COMPLEX GASKET	GUARNIZIONE COPPA L'OLLIO	JOINT DE CARTER
9	PAF2.6-04050100	PIÑÓN	GEAR UNIT ASSY	PIGNONE	UNITE DE VITESSE
10	PAF15-0000013	PIN	PIN	PIN	PIN
11	PAF4-04000006	ARANDELA	WASHER	RONDELLA	RONDELLE
12	PAF4-04000001	TORNILLO DRENAJE M8X20	BOLT DISCHARGING OIL M8X20	VITE DRENAGGIO M8X20	VIS DE VIDANGE M8X20MM
13	PAF2.6-04060000	RETÉN Y CUERPO, COMPLETO	OIL SEAL SHELL ASSY	GUARNIZIONE E CORPO COMPLETO	LOGEMENT JOINT SPI COMPLÈTE
14	PAF2.6-04060002	RETÉN DE ACEITE	SEAL OIL	PARAOLIO	JOINT SPI
15	PAF4-04060002	TÓRICA	O-RING	O-RING	JOINT TORIQUE
16	PAF2.6-04060001	CUERPO DEL RETÉN	SHELL OIL SEAL	CORPO, GUARNIZIONE	FLASQUE JOINT SPI D HUILE
17	PAF2.6-04010102	INDICADOR DE NIVEL	GAUGE LEVEL	INDICATORE LIVELLO	JAUGE DE NIVEAU
18	PAJASOF40431-025	TÓRICA	O-RING	O-RING	JOINT TORIQUE
19	PAF15-07050004	TAPÓN DE ACEITE	PLUG OIL	TAPPO OLIO	BOUCHON REMPLISSAGE D'HUILE
20	PAF2.6-04000001	JUNTA CULATA	GASKET CYLINDER HEAD	GUARNIZIONE TESTATA	JOINT DE CULASSE
21	PAF4-04000011	JUNTA TAPA TERMOSTATO	GASKET THERMOSTAT COVER	GUARNIZIONE COPERCHIO DE TERMOSTATO	JOINT COUVERCLE DE THERMOSTAT
22	PAF4-04070003	ÁNODO	ANODE	ANODO	ANODE
23	PAGB/T818-85	TORNILLO M5X12	SCREW, PAN HEAD M5X12	VITE M5X12	VIS M5X12
24	PAF4-04010102	PIPA MANGUERA	PIPE JOINT	TUBO	MANCHON POUR TUYAU
25	PAF2.6-04000007	TUBO DE AGUA	WATER TUBE	TUBO DELL'ACQUA	DURITE D'EAU
26	REC6AH-12411-00	TERMOSTATO	THERMOSTAT	TERMOSTATO	THERMOSTAT
27	PAF15-04000005	NIPLE DE MANGUERA	SPILE WATER ASSY	RACCORDO COMPLETO	RACCORD D'EAU
28	PAF2.6-04040100	CULATA COMPLETA	CYLINDER HEAD ASSY	TESTATA COMPLETA	CULASSE COMPLETE
29	PAF4-04000034	TORNILLO	BOLT	VITE	VIS
30	NGKBR6HS	BUJÍA	SPARKPLUG	CANDELA	BOUGIE
31	PAF2.6-04000005	JUNTA TAPA DE BALANCINES	GASKET, CYLINDER COVER	GUARNIZIONE COPERCHIO PUNTERIE	JOINT DE CACHE CULBUTEUR
32	PAF2.6-04000006	TAPA BALANCINES	COVER, CYLINDER HEAD	COPERCHIO PUNTERIE	CACHE CULBUTEUR
33	PAF2.6-04000100	ÁRBOL DE LEVAS	CAMSHAFT ASSY	ALBERO A CAMME	ARBRE À CAMES
34	PA166F-000001	EMPUJADOR	LIFTER, VALVE	ASTA	POUSSOIR
35	PAF2.6-04000002	VARILLA EMPUJADOR	ROD, VALVE PUSH	ASTICELLA DI SPINTA	TIGE DE CULBUTEUR
36	PAF2.6-04040001	PLETINA EMPUJADORES	PLATE, PUSH ROD	PIASTRA, ASTA DI SPINTA	PLAQUE DE POUSSOIRS
37	PA166F-010008	TORNILLO BALANCÍN	BOLT, ROCKER ARM	VITE PUNTERIE	VIS DE BRAS A BASCULE
38	PAF4-04080006	VÁLVULA ESCAPE	VALVE, EXHAUST	VALVOLA SCARICO	SOUPAPE D'ÉCHAPPEMENT
39	PA166F-010001	VÁLVULA ADMISIÓN	VALVE, INTAKE	VALVOLA ASPIRAZIONE	SOUPAPE D ADMISSION
40	PAF166-010003	RETÉN DE VÁLVULA	SEAT, VALVE STEM	TENUTA	JOINT QUEUE DE SOUPAPE
41	PAF4-04080008	MUELLE DE VÁLVULA	SPRING, VALVE STEM	MOLLA DI VALVOLA	RESSORT DE SOUPAPE
42	PAF8-05030006	RETÉN DE RESORTE	SPRING, VALVE RETAINER	VALVOLA DI RITEGNO	JOINT DE RESSORT
43	PAF8-05030007	SEGURO DE VÁLVULA	CLAMP, VALVE	BLOCCAGGIO DI VALVOLA	CLAVETTE DE SOUPAPE
44	PA166F-010009	BALANCÍN	ARM, VALVE ROCKER	BILANCERE	CULBUTEUR
45	PA166F-010010	TUERCA BALANCÍN	PIVOT, ROCKER ARM	DADO BILANCERE	PIVOT CULBUTEUR
46	PA166F-010011	TUERCA	LOCK NUT	DADO	ÉCROU
47	PAF2.6-04030000	CIGÜEÑAL	CRANK ASSY	ALBERO MOTORE	VILEBREQUIN
48	PAF2.6-04000003	ARANDELA	WASHER	RONDELLA	RONDELLE
49	PAF2.6-04020100	BIELA	ROD, CONNECTING	BIELLA	BIELLE
50	PAF2.6-04020006	CIRCLIP	CIRCLIP	CIRCLIP	CIRCLIP
51	PAF2.6-04020005	PIN	PIN	SPINOTTO	AXE DE PISTON
52	PAF2.6-04020001	PISTÓN	PISTON	PISTONE	PISTON
53	REC69M-E1603-01	KIT SEGMENTOS	PISTON RING KIT	KIT FASCIA	KIT DE SEGMENTS

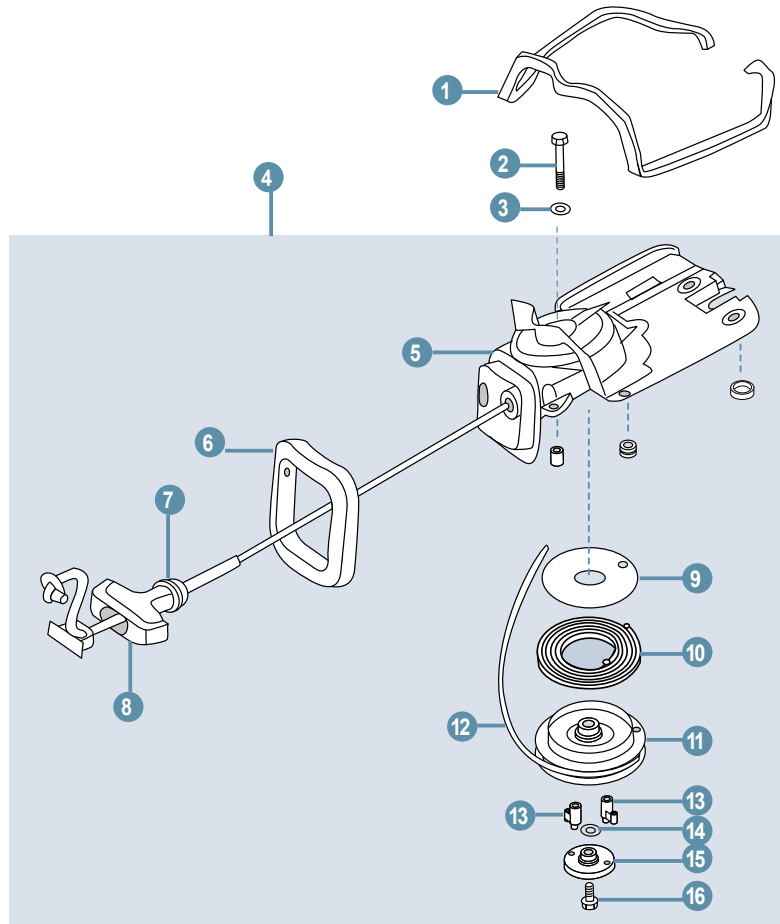


	REF				
1	PAGB/T5782-M6X125	TORNILLO HEXAGONAL M6X125	HEXAGON BOLT M6X125	BULLONE ESAGONALE M6X125	BOULON HEXAGONAL M6X125
2	PAGB/T97.1-8	ARANDELA	WASHER	RONDELLA	RONDELLE
3	PAF2.6-04000012	CASQUILLO	BUSH INTAKE SILENCER	GOMMINO	DOUILLE
4	PAF2.6-04000300	SILENCIADOR	SILENCER ASSY, INTAKE	SILENZIATORE	SILENCIEUX
5	PAF2.6-04000015	MANGUERA	HOSE	TUBO	TUYAU
6	PAJASOF404-24-021	RETÉN	O-RING	O-RING	JOINT TORIQUE
7	PAF2.6-04000200	CARBURADOR COMPLETO	CARBURETOR ASSY	CARBURATORE COMPLETO	CARBURATEUR COMPLET
8	PAF2.6-04000213	BOQUILLA PRINCIPAL	NOZZLE, MAIN	BOCCOLA PRINCIPALE	GICLÉUR PRINCIPAL
9	PAF2.6-04000211	JET	JET, MAIN	JET	SUPPORT GICLÉUR
10	PAF2.6-04000222	FLOTADOR	FLOAT	GALLEGGIANTE	FLOTTEUR
11	PAF2.6-04000219	TÓRICA	SEAL	PARAOLIO	JOINT
12	PAIT2.5X60	BRIDA	CLAMP	FLANGIA	COLLIER
13	PAF2.6-04000013	MANGUERA	HOSE	TUBO	TUYAU
14	PAF2.6-04000224	TAPÓN DRENAJE	PLUG, DRAIN	TAPPO DRENAGGIO	VIS DE VIDANGE
15	PAGB/T818-M4X12	TORNILLO	BOLT	VITE	BOULON
16	PAGB/T93-4	ARANDELA MUELLE	WASHER, SPRING	RONDELLA MOLLA	RONDELLE RESSORT
17	PAF2.6-04000218	PIN, FLOTADOR	PIN, FLOAT	PIN, GALLEGGIANTE	AXE DU FLOTTEUR
18	PAF2.6-04000227	LLAVE	KNOB	CHIAVE	BOUTON
19	PAF2.6-04000214	TAPÓN	CAP, MAIN	TAPPO	BOUCHON
20	PAF2.6-04000210	TORNILLO AIRE	JET, AIR SLOW	VITE ARIA	VIS D'AIR
21	PAF2.6-04000212	AGUJA DE VÁLVULA	VALVE, NEEDLE	AGO	POINTEAU
22	PAF2.6-04000229	RETÉN	SEAL	TENUTA	JOINT
23	PAF2.6-04000226	RETÉN	O-RING	O-RING	JOINT TORIQUE
24	PAF2.6-04000018	JUNTA, CARBURADOR AIRPROOF B	GASKET, CARBURETOR AIRPROOF B	GUARNIZIONE, CARBURATORE AIRPROOF B	JOINT DE CARBURATEUR AIRPROF B
25	PAF2.6-04000011	SEPARADOR, CARBURADOR	INSULATOR, CARBURETOR	ISOLANTE, CARBURATORE	ISOLANT CARBURATEUR
26	PAF2.6-04000010	JUNTA, CARBURADOR AIRPROOF A	GASKET, CARBURETOR AIRPROOF A	GUARNIZIONE, CARBURATORE AIRPROOF A	JOINT DE CARBURATEUR AIRPROF A
27	PAF2.6-04000014	MANGUERA	HOSE	TUBO	TUYAU
28	PAF2.6-04000228	TORNILLO	BOLT	VITE	BOULON
29	PAF2.6-04000223	MUELLE	SPRING	MOLLA	RESSORT
30	PAF2.6-04000208	TÓRICA	SEAL	PARAOLIO	JOINT
31	PAF2.6-04000209	TORNILLO, REGULADOR DEL AIRE	SCREW, AIR AJUSTING	VITE REGOLATORE ARIA	VIS DE REGLAGE D'AIR
32	PAF2.6-04000220	PLACA	PLATE, CHOKE	PIASTRA	PLAQUE
33	PAF2.6-04000221	EJE	SHAFT	ASSE	ARBRE
34	PAF2.6-04000216	CASQUILLO	BUSH, LINK	BOCCOLA	BAGUE
35	PAF2.6-04000205	MUELLE	SPRING, THORTEL	MOLLA	RESSORT
36	PAF2.6-04000203	JUNTA	GASKET	GUARNIZIONE	JOINT
37	PAGB/T818-M4X10	TORNILLO	BOLT	VITE	BOULON
38	PAF2.6-04070200	STARTER AIRE	CHOKE HANDLE ASSY	STARTER ARIA	STARTER D'AIR

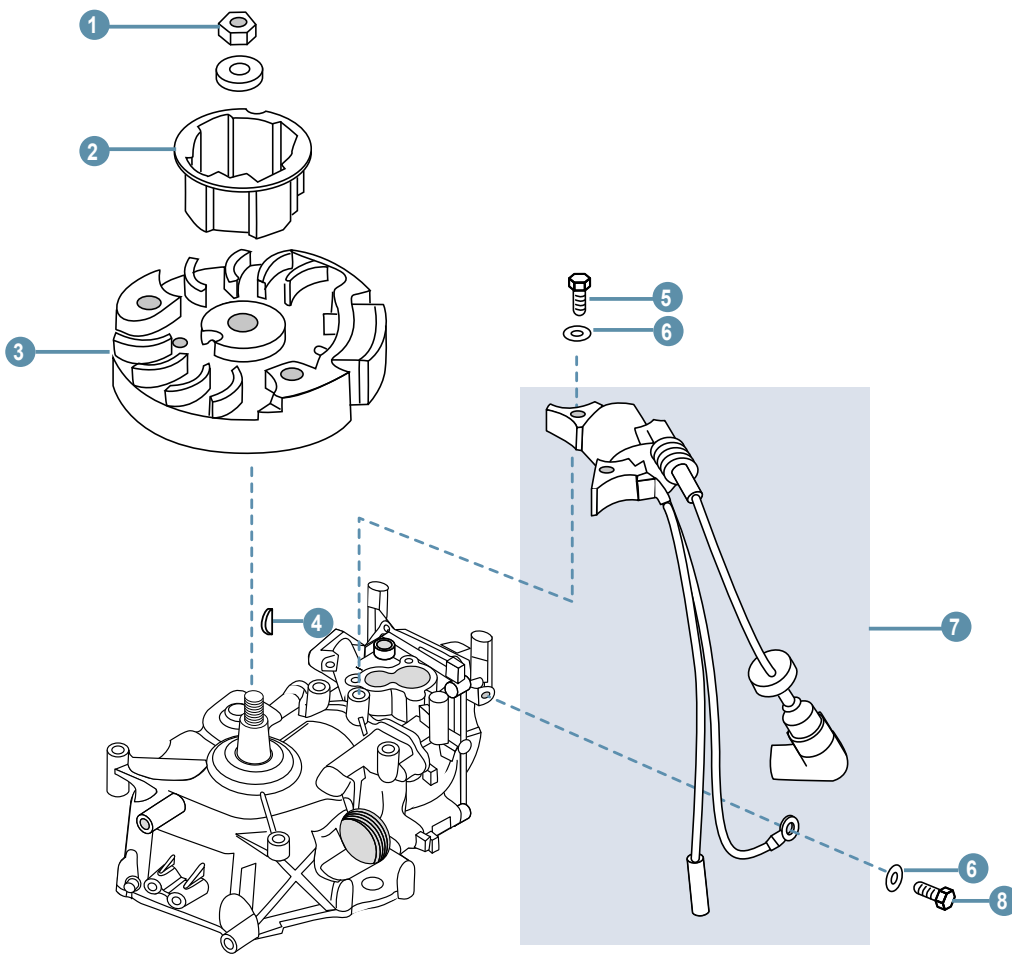


REF				
1	PAF4-04120100	TAPÓN DEL TANQUE COMPLETO	TANK COVER ASSY	TAPPO SERBOTOIO COMPLETO
2	PAF4-04120103	MUELLE	SPRING	MOLLA
3	PAF4-04120105	PLACA METAL	SHEET METAL	PIASTRA METALLO
4	PAF4-04120106	OJAL DE ACERO	EYELET, STEEL WIRE	RONDELLA ACCIAIO INOX
5	PAF4-04120104	CADENA PREVENCIÓN	CHAIN, PREVENT	CATENA DELLA PREVENZIONE
6	PAF2.6-04000033	ARANDELA	WASHER DAMPER	RONDELLA
7	PAF2.6-04000026	TANQUE COMBUSTIBLE	FUEL TANK INNER	SERBATOIO COMBUSTIBILE
8	PAF2.6-04000027	AMORTIGUADOR	DAMPER	AMMORTIZZATORE
9	PAF2.6-04000028	TUBO DEL AMORTIGUADOR	TUBE DAMPER	TUBO AMMORTIZZATORE
10	PAF4-04120005	FILTRO DEL TANQUE	FILTER FUEL TANK	FILTRO SERBATOIO
11	PAF4-05000010	MUELLE, TUBO A	SPRING, TUBE A	MOLLA, TUBO OLIO A
12	PAF4-04000032	GOMA	DAMPER, OIL TUBE	AMMORTIZZATORE
13	PAF2.6-04000029	TUBO DE COMBUSTIBLE	FUEL TUBE	TUBO COMBUSTIBILE
14	PAF2.6-04000030	MUELLE, TUBO C	SPRING, TUBE C	MOLLA, TUBO C
15	PAF2.6-04000017	EJE	CONNECTING-ROD OIL SWITCH	ASSE
16	PAF2.6-00000004	LLAVE DE CIERRE DE DEPÓSITO	KNOB OIL SWITCH	CHIAVE DE DEPOSITO BLOCCO
17	PAGB/T823-2000	TORNILLO M5X8	SCREW, PAN HEAD M5X8	VITE M5X8
18	PAF2.6-04000022	SOPORTE TANQUE	VENTILATIVE COVER	SUPPORTO SERBAOTIO
				BOUCHON DE RESERVOIR
				RESSORT
				PLAQUE METAL
				CEILLET ACIER
				CHAINE PREVENTION
				RONDELLE
				RESERVOIR ESSENCE
				MANCHON
				TUBE BRIDE
				FILTRE DE RESERVOIR ESSENCE
				RESSORT A
				MANCHON TUBE D'HUILE
				TUBE D'ESSENCE
				RESSORT C
				TIGE DE CONNEXION
				COMMUTATEUR D'HUILE A BOUTON
				VIS M5X8
				SUPPORT DE RESERVOIR

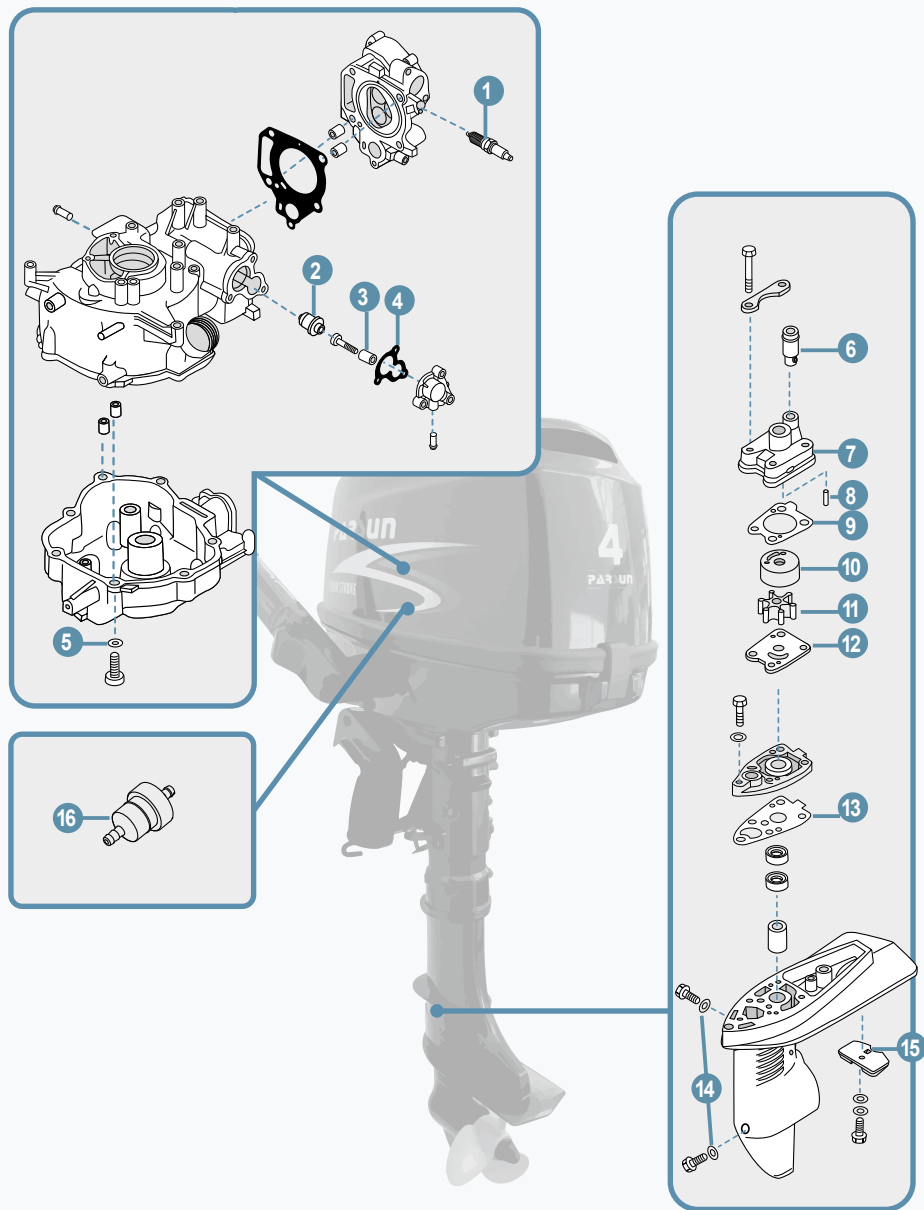
ARRANQUE STARTER ASSY AVVIAMENTO DÉMARRAGE



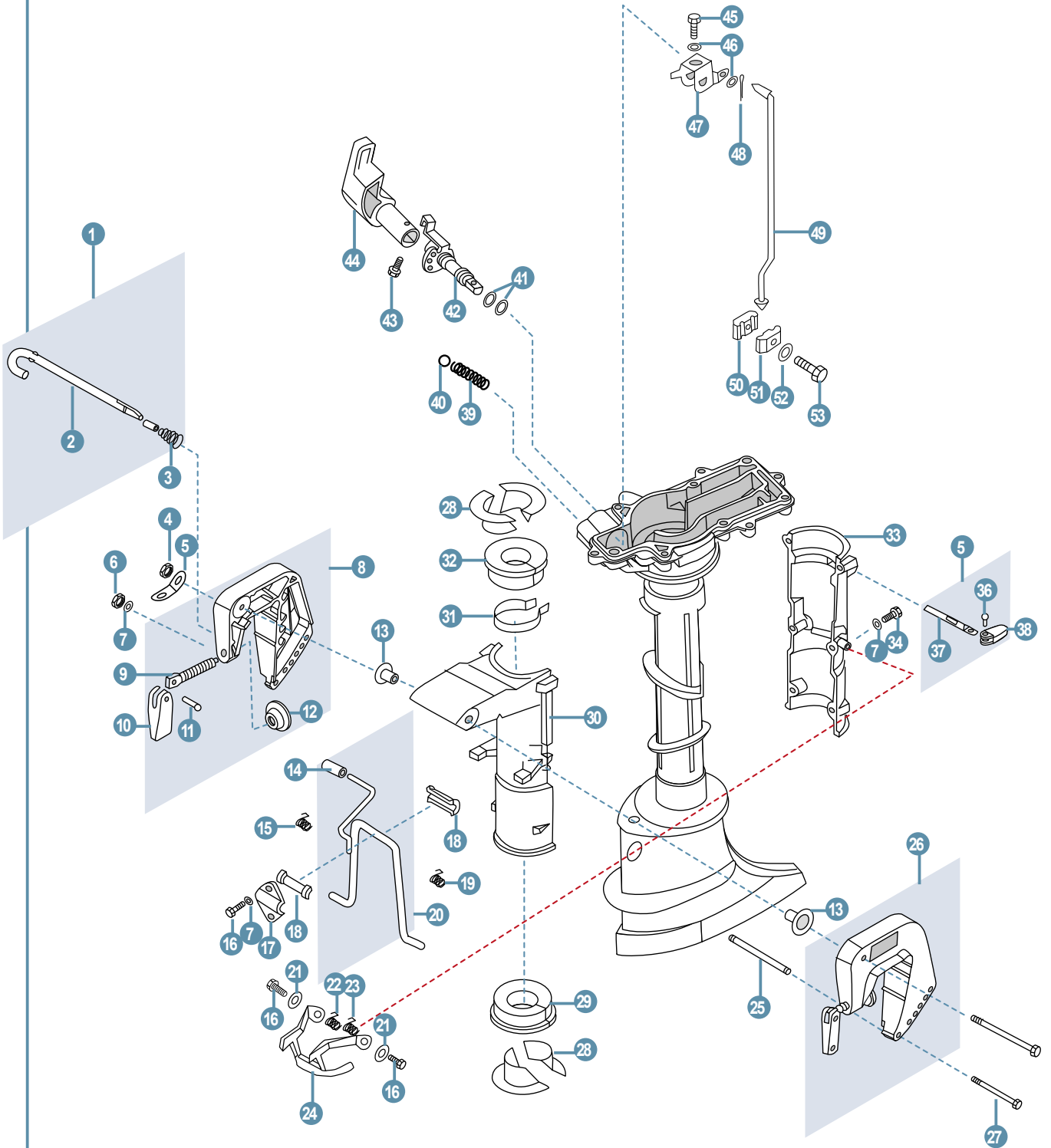
REF	ARRANQUE	STARTER ASSY	AVVIAMENTO	DÉMARRAGE	
1	PAF2.6-04070002	JUNTA DE GOMA	SEAL FORTHY RUBBER	GUARNIZIONE IN GOMMA	JOINT CAPOT DU LANCEUR
2	PAGB/T5782-M6X125	TORNILLO HEXAGONAL M6X125	HEXAGON BOLT M6X125	BULLONE ESAGONALE M6X125	BOULON HEXAGONAL M6X125
3	PAGB/T97.1-8	ARANDELA	WASHER	RONDELLA	RONDELLE
4	PAF2.6-04070000	ARRANQUE COMPLETO	STARTER ASSY	AVVIAMENTO COMPLETO	LANCEUR COMPLET
5	PAF2.6-04070100	ALOJAMIENTO DE ARRANQUE	CASE, STARTER	SCATOLA MOTORINI AVVIAMENTO	LOGEMENT LANCEUR DE DEMARRAGE
6	PAF2.6-04070001	JUNTA ALOJAMIENTO ARRANQUE	SEAL FORTHY RUBBER	GUARNIZIONE	JOINT CAPOT DU LANCEUR
7	PAF2.6-04070008	AMORTIGUADOR	DAMPER HANDLE	AMMORTIZZATORE	SILENT BLOC
8	PAF4-04130100	TIRADOR DE ARRANQUE	STARTER HANDLE ASSY	AVVIAMENTO COMPLETO	POIGNEE DE LANCEUR
9	PAF2.6-04070003	ARANDELA	WASHER, THRUST	RONDELLA	RONDELLE
10	PAF4-04130005	MUELLE	SPRING, VOLUTE	MOLLA	RESSORT
11	PAF2.6-04070004	TAMBOR ROLDANA	DRULL, SHEAVE	PULEGGIA AVVIAMENTO	POULIE DE LANCEUR
12	PAF2.6-04070007	CUERDA ARRANQUE	WIRE, STARTER F3	CORDA DI AVVIAMENTO	CORDE DE LANCEUR
13	PAF2.6-04070005	TRINQUETE	PAWL, DRIVE	CRICCHETO	ENTRAINEMENT
14	PAF4-04130007	PLACA DE MUELLE	SPRING PLATE	PIASTRA MOLLA	PLAQUE DE RESSORT
15	PAF2.6-04070006	PLACA DE PRESIÓN	PLATE, PRESS	PIASTRA DI PRESIONE	PLAQUE POULIE DE LANCEUR
16	PAF4-04130008	TORNILLO	SCREW, STARTER	VITE	VIS DE DEMARREUR



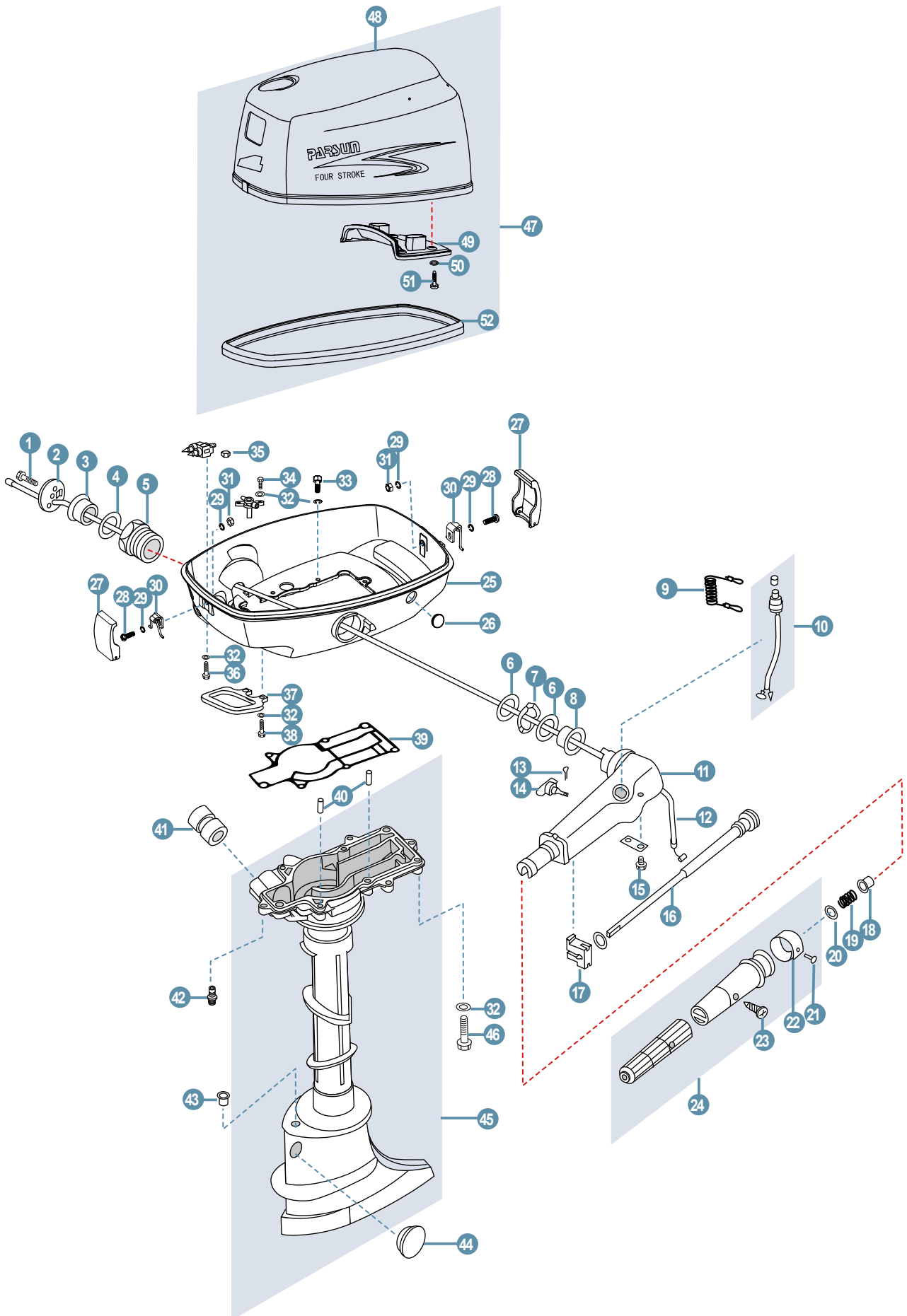
REF					
1	PAGB/T617186	TUERCA M10X1.25	NUT M10X1.25	DADO M10X1.25	ECROU M10X1.25
2	PAF2.6-04000016	POLEA DE ARRANQUE	PULLEY, STARTER	PULIGGIA AVVIAMENTO	POULIE DU VOLANT MOTEUR
3	PAF2.6-04000400	VOLANTE	FLY WHEEL ASSY	VOLENTE	VOLANT MOTEUR
4	PAF4-04000019	CHAVETA	KEY	CIAVETTA	CLAVETTE
5	PAGB/T5783-M5X12	TORNILLO M5X12	BOLT M5X12	BULLONE M5	BOULON M5X12
6	PAGB/T97.1-8	ARANDELA	WASHER	RONDELLA	RONDELLE
7	PAF2.6-04000600	BOBINA ALTA PRESIÓN	HIGH PRESSURE ASSY	BOBINA ALTA PRESSIONE	BOBINE D'ALLUMAGE
8	PAGB/T5782-M6X125	TORNILLO HEXAGONAL M6X125	HEXAGON BOLT M6X125	BULLONE ESAGONALE M6X125	BOULON HEXAGONAL M6X125



REF					Un.	
1	NGKBPR7HS	BUJÍA	SPARK PLUG	CANDELA	BOUGIE	1
2	REC6AH-12411-00	TERMOSTATO	THERMOSTAT	TERMOSTATO	THERMOSTAT	1
3	PAF4-04070003	ÁNODO	ANODE	ANODO	ANODE	1
4	PAF4-04000011	JUNTA TAPA TERMOSTATO	GASKET THEMOSTAT COVER	GUARNIZIONE COPERCHIO TERMOSTATO	JOINT COUVERCLE DE THERMOSTAT	1
5	PAF4-04000006	ARANDELA	WASHER	RONDELLA	RONDELLE	1
6	PAF4-03000021	RETÉN GOMA, BOMBA DE AGUA	RUBBER TUBE, WATER PUMP	TENUTA IN GOMMA, POMPA ACQUA	MANCHON CAOUTCHOUC DE POMPE À EAU	1
7	PAF4-03000019	CUERPO BOMBA	HOUSING, WATER PUMP	CORPO POMPA ACQUA	CORPS DE POMPE À EAU	1
8	PAF4-03000013	PIN	PN	SPINOTTO	PIN	2
9	PAF4-03000018	JUNTA, TAPA BOMBA DE AGUA	GASKET, WATER PUMP COVER	GUARNIZIONE, COPERCHIO POMPA ACQUA	JOINT DE COUVERCLE DE POMPE A EAU	1
10	PAF4-03000017	CASQUILLO BOMBA	COVER, INNER WATER PUMP	BOCCOLA POMPA	INSERT DE POMPE A EAU	1
11	PAF4-03060000	IMPULSOR BOMBA AGUA	IMPELLER, WATER PUMP	GIRANTE POMPA ACQUA	TURBINE	1
12	PAF4-03000015	PLACA EXTERIOR	OUT PLATE	PIASTRA	PLAQUE EXTERIEURE	1
13	PAF4-03000011	JUNTA BASE BOMBA DE AGUA	HERMETIC GASKET, WATER PUMP BASE	GUARNIZIONE BASE, POMPA ACQUA	JOINT DE POMPE À EAU	1
14	REC90430-08020	JUNTA	GASKET	GUARNIZIONE	JOINT	2
15	PAF4-03000022	ÁNODO	ANODE	ANODO	ANODE	1
16	PAF4-05000300	FILTRO COMBUSTIBLE	FUEL FILTER	FILTRO CARBURANTE	FILTRE À ESSENCE	1



	REF				
1	PAF4-01050000	PASADOR COMPLETO	TILT ROD ASSY	SPINOTTO COMPLETO	BARRE DE TILT COMPLET
2	PAGB/T879-86	PIN, MUELLE 3X8	PIN, SPRING 3X8	PIN, MOLLA 3X8	GOUPILLE FENDUE 3X8
3	PAF4-01050002	MUELLE CÓNICO	SPRING, CONICAL	MOLLA	RESSORT
4	PAGB/T889.1-2000	TUERCA M6	NUT M6	DADO M6	ECROU M6
5	PAF4-01000002	PLACA	PLATE	PIASTRA	PLAQUE
6	REC95380-06700	TUERCA HEXAGONAL M6	NUT HEXAGON M6	DADO ESAGONALE M6	ECROU HEXAGONAL M6
7	PAGB/T97.1-8	ARANDELA	WASHER	RONDELLA	RONDELLE
8	PAT6-01010400	SOPORTE IZQUIERDO COMPLETO	BRACKET ASSY (LEFT)	SUPPORTO SINISTRO COMPLETO	ETRIER SUPPORT MOTEUR GAUCHE
9	PAF4-01010002	PERNO	CLAMP BOLT	PERNO	BOULON DE SERRAGE
10	REC6L8-G3118-01	MANETA	CLAMP SHIPBOARD HANDLE	MANIGLIA	POIGNEE DE BLOCAGE
11	PAF4-01010005	RIBETE	RIVET	RIVETTO	RIVET
12	PAF4-01010003	PLACA	CLAMP PLATE	PIASTRA	PLAQUE
13	PAF4-01000003	ARANDELA DE NYLON	WASHER, NYLON	RONDELLA, NYLON	RONDELLE NYLON
14	PAF4-01030103	MANETA	SHEATH HANDLE	MANIGLIA	MANCHON
15	PAF4-01030003	MUELLE, TORSION (IZQUIERDA)	SPRING, TORSION (LEFT)	MOLLA	RESSORT
16	PAGB/T5783-M5X12	TORNILLO M5X12	BOLT M5X12	VITE M5X12	VIS M5X12
17	PAF4-01030005	TAPA FIJA	FIXED COVER, BRACKER	COPERCHIO FISSO	COUVERCLE
18	PAF4-01030002	BUJE, NYLON	BUSHING, NYLON	BOCCOLA, NYLON	BAGUE NYLON
19	PAF4-01030004	MUELLE, TORSION DERECHA	SPRING, RIGHT TORSION	MOLLA	RESSORT
20	PAF4-01030101	BASCULANTE	BRACKET, TILT LOCK	SUPPORTO BASCULANTE	SUPPORT VERROUILLAGE DE TILT
21	PAGB/T96-8	ARANDELA GRANDE	BIG WASHER	RONDELLA GRANDE	GROSSE RONDELLE
22	PAF4-01000006	MUELLE	SPRING	MOLLA	RESSORT
23	PAF4-01000007	MUELLE	SPRING	MOLLA	RESSORT
24	PAF4-01070000	SEGUR INCLINACIÓN	TILT LOCKED CLASP ASSY	MANIGLIA	POIGNEE DE BLOCAGE DE TRIM
25	PAF4-01000004	BUJE TORNILLO	BUSHER, BOLT	BOCCOLA	DOUILLE
26	PAT6-01020300	SOPORTE DERECHO COMPLETO	BRACKET ASSY (RIGHT)	SUPPORTO DESTRO COMPLETO	ETRIER SUPPORT MOTEUR DROIT
27	PAGB/T5782-M6X125	TORNILLO HEXAGONAL M6X125	HEXAGON BOLT M6X125	BULLONE ESAGONALE M6X125	BOULON HEXAGONAL M6X125
28	PAF4-02000008	BUJE PIVOTE	BUSH, SHOCK ABSORPTION	BOCCOLA	BAGUE
29	PAF4-02000009	BUJE INFERIOR	BOTTOM ABSORPTION ASSY	BOCCOLA INFERIORE	BAGUE D'ABSORBSION
30	PAF4-01030001	SOPORTE GIRATORIO	BRACKET, SWIVEL	SUPPORTO ROTANTE	SUPPORT PIVOTANT
31	PAF4-02020000	BRIDA SUPERIOR	UPPER LOCKING RING ASSY	FLANGIA SUPERIORE	BRIDE SUPERIEURE
32	PAF4-02000007	BUJE SUPERIOR	TOP, SHOCK ABSORPTION	BOCCOLA SUPERIORE	TAMPON D ABSORTION DE CHOC
33	PAF4-01000005	SOPORTE GIRATORIO	COVER, SWIVEL BRACKET	SUPPORTO ROTANTE	CAPORT SUPPORT PIVOTANT
34	PAGB/T5783-M6X35	TORNILLO HEXAGONAL M6X35	HEXAGON BOLT M6X35	BULLONE ESSAGONALE M6X35	BOULON HEXAGONAL M6X35
35	PAF4-01060000	MANETA DE BLOCO	LOCKED HANDLE ASSY	MANIGLIA BLOCCAGGIO	POIGNEE DE BLOCAGE
36	PAGB/T875-4X11	RIVETE	RIVET	RIVETTO	RIVET
37	PAF4-01060001	TORNILLO DE BLOCO	LOCKED SCREW	VITE DI BLOCCAGGIO	VIS POIGNEE DE BLOCAGE
38	PAF4-01060002	MANETA	CLAMP HANDLE	MANIGLIA	POIGNEE
39	PAF4-02000003	MUELLE	SPRING	MOLLA	RESSORT
40	PAGB308-84	ESFERA 8	BALL 8	SFERA 8	BILLE 8
41	PAJISB2401	ARO TÓRICA P9	O-RING P9	O-RING P9	JOINT TORIQUE P9
42	PAF4-02010000	EJE DE CAMBIO	SHAFT, CHANGE	ASSE DE CAMBIO	AXE D'INVERSION
43	PAGB/T820-M5X30	TORNILLO M5X30	SCREW PAN HEAD M5X30	VITE TESTA M5X30	VIS M5X30
44	PAF4-00000007	MANETA CAMBIO	HANDLE, GEAR SHIFT	MANIGLIA CAMBIO	LEVIER CHANGEMENT DE VITESSE
45	PAGB/T5783-M5X25	TORNILLO M5X25	BOLT M5X25	BULLONE M5X25	BOULON M5X25
46	PAGB/T97.1-5	ARANDELA 5	WASHER 5	RONDELLA 5	RONDELLE 5
47	PAF4-02000006	BASCULANTE	LEVER, SHIFT ROD	LEVA COLLEGAMENTO	LEVIER DE COMMANDE
48	PAGB/T91-1.6X12	PIN BLOCADOR 1.6X12	COTTER PIN 1.6X12	COPPIGLIA 1.6X12	GOUPILLE 1,6X12
49	PAF4-02000004	EJE CAMBIO	ROD SHIFT	ASSE CAMBIO	TIGE CHANGEMENT DE VITESSE
50	PAF4-00000003	CONECTOR, EJE A	CONNECTOR, SHIFT ROD A	MANICOTTO, ASSE A	CONNECTEUR DE TIGE DE COMMANDE A
51	PAF4-00000004	CONECTOR, EJE B	CONNECTOR, SHIFT ROD B	MANICOTTO, ASSE B	CONNECTEUR DE TIGE DE COMMANDE B
52	PAF4-00000005	ARANDELA	WASHER	RONDELLA	RONDELLE
53	PAGB/T5783-M6X20	TORNILLO M6X20	BOLT M6X20	VITE M6X20	VIS M6X20



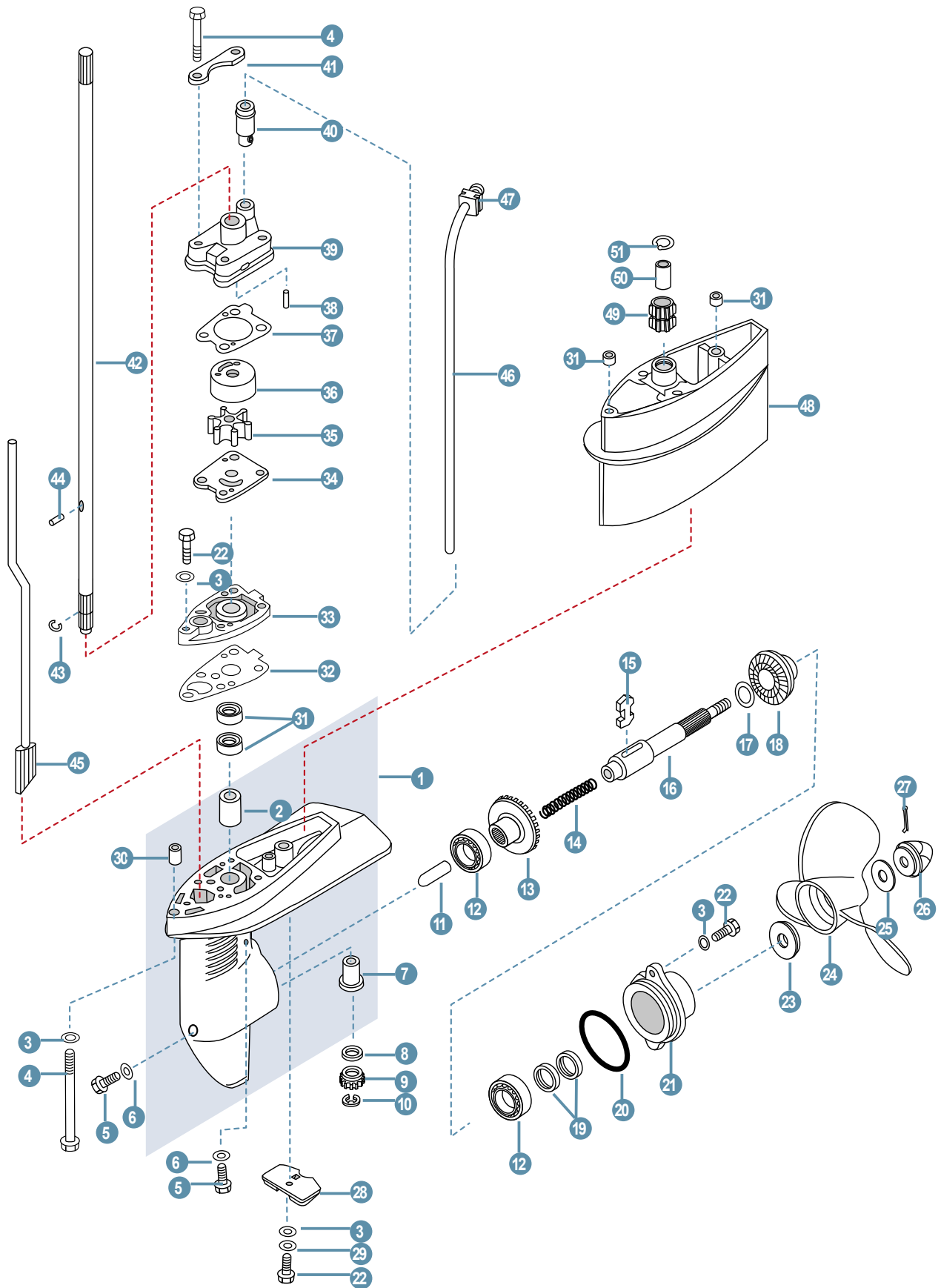
	REF				
1	PAGB/T5783-M8X25	TORNILLO M8X25	BOLT M8X25	VITE M8X25	VIS M8X25
2	PAF4-01000014	ARANDELA	COVER, HANDLE STEERING	RONDELLA	GUIDE POUR CABLE
3	PAF4-01000008	CASQUILLO B	BUSH B HANDLE	BOCCOLA B	BAGUE B
4	PAF4-01000011	ARANDELA A	WASHER A BUSH	RONDELLA A	RONDELLE A
5	PAF4-05000014	BUJE GOMA	HANDLE DAMPER ASSY	DAMPER	DOUILLE CAOUTCHOUC DE BARRE FRANCE
6	PAF4-01000010	ARANDELA b	WASHER b BUSH	RONDELLA b	RONDELLE b
7	PAF4-01000012	ARANDELA	BUSH WAVE	RONDELLA	BAGUE
8	PAF4-01000009	CASQUILLO A	BUSH A HANDLE	BOCCOLA A	BAGUE A
9	PAF4-01090401	CUERDA	STOPER HANG ROPE ASSY	CORDA DI STOP	CORDON COUPE CIRCUIT DE SECURITE
10	PAF4-01090400	DESCONECTADOR DE SEGURIDAD	ENGINE STOP SWITCH ASSY	INTERRUTTORE DI STOP	INTERRUPTEUR DE STOP MOTEUR
11	PAF4-01090001	MANETA DE DIRECCIÓN	HANDLE, STEERING	MANIGLIA STERZO	POIGNEE DE DIRECTION
12	PAF4-01090008	CABLE GAS	THROTTLE CABLE ASSY	CAVO ACCELERATORE	CABLE D'ACCELERATEUR COMPLET
13	PAGB/T91-1.6X12	PIN BLOCADOR 1.6X12	COTTER PIN 1.6X12	COPPIGLIA 1.6X12	GOUPILLE 1,6X12
14	PAF4-01090200	TORNILLO REGLAJE DE FRICCIÓN	BOLT, FRICTION ADJUSTING	VITE DI FRIZIONE	VIS DE REGLAGE DE FRICTION
15	PAGB/T818-85	TORNILLO M5X12	BOLT M5X12	VITE M5X12	VIS M5X12
16	PAF4-01090100	MANETA ACELERADOR	LEVER, THROTTLE	LEVA COLLEGAMENTO	LEVIER DE COMMANDE
17	PAF4-01090003	FRICCION	FRICTION	ATTRITO	FRICTION
18	PAF4-01090006	CASQUILLO	BUSHING	BOCCOLA	BAGUE
19	PAF4-01090007	MUELLE	SPRING	MOLLA	RESSORT
20	PAGB/T848-85	ARANDELA 10	WASHER 10	RONDELLA 10	RONDELLE 10
21	PAGB/T827-86	RIBET F2X5	RIVET F2X5	RIVET F2X5	RIVET F2X5
22	PAF4-01090303	INDICATOR ACCELERACIÓN	INDICATOR THROTTLE	INDICATORE ACCELERATORE	INDICATEUR D'ACCELERATION
23	PAGB/T820-85	TORNILLO M5X24	SCREW M5X24	VITE M5X24	VIS M5X24
24	PAF4-01090300	MANDO ACELERADOR COMPLETO	STEERING HANDLE ASSY	MANIGLIA STERZO COMPLETA	POIGNEE DE DIRECTION COMPLET
25	PAF4-05000001-A	BANDEJA MOTOR	COWLING BOTTOM	CALANDRA	SUPPORT CAPOT MOTEUR
26	PAF4-05000013-2	TAPÓN DE GOMA B	COVER, RUBBER B	TAPPO IN GOMMA B	COUVERTURE, CAOUTCHOUT B
27	PAF4-05000023	CIERRE	LEVER, CLAMP	CHIUSURA	CROCHET DE VERROUILLAGE CAPOT MOTEUR
28	PAGB/T818-M5X16	TORNILLO M5X16	SCREW M5X16	VITE M5X16	VIS M5X16
29	PAGB/T97.1-5	ARANDELA 5	WASHER 5	RONDELLA 5	RONDELLE 5
30	PAF4-05000020	GANCHO DE BLOCO	SEAT ASSY LOCKING HOOK	GANCIO BLOCCAGGIO TUBO SEDILE	CROCHET DE VERROUILLAGE
31	PAGB/T889.1-M5	TUERCA DE CIERRE M5	LOCKING NUT M5	DADO CHIUSURA M5	ECROU FREIN M5
32	PAGB/T97.1-6	ARANDELA	WASHER	RONDELLA	RONDELLE
33	PAGB/T5783-M6X14	TORNILLO HEXAGONAL M6X14	HEXAGON BOLT M6X14	BULLONE ESAGONALE M6X14	BOULON HEXAGONAL M6X14
34	PAGB/T818-M6X12	TORNILLO M6X12	SCREW M6X12	VITE M6X12	VIS M6X12
35	REC95380-06700	TUERCA HEXAGONAL M6	NUT HEXAGON M6	DADO ESAGONALE M6	ECROU HEXAGONAL M6
36	PAGB/T5783-M6X25	TORNILLO HEXAGONAL M6X25	BOLT HEXAGON M6X25	VITE ESSAGONALE M6X25	BOULON HEXAGONAL M6X25
37	PAF4-05000016	ASA TRANSPORTE	HANDLE	MANIGLIA	POIGNEE
38	PAGB/T818-M6X14	TORNILLO M6X14	CROSS PAN HEAD BOLT M6X14	PASSATORE TESTA BULLONE	VIS M6X14
39	PAF4-00000006	JUNTA DE MOTOR	GASKET, ENGINE	GUARNIZIONE, MOTORE	JOINT MOTEUR
40	PAF4-00000001	COLLAR	COLLAR	COLLARE	GUIDE CREUX
41	PAF4-02000002	BUJE DEL EJE	BUSHING, SHIFT ROD LEVER	BOCCOLA ASSE	BAGUE DE TIGE DE BUTEE
42	PAGB/T7940.1-M6	ENGRASADOR M6	OILER M6	INGRASSATORE M6	GRAISSEUR M6
43	PAF4-02000011	ARANDELA EJE CAMBIO	WASHER, SHIFT ROD	RONDELLA, ASSE CAMBIO	BAGUE TIGE DE VITESSE
44	PAF4-02000012	TAPÓN GOMA	RUBBER PLUG, UPPER	TAPPO IN GOMMA	BOUCHON CAOUTCHOUC
45	PAF4-02000100	CARCASA SUPERIOR	CASING, UPPER	CARCASSA	CARTER SUPERIEUR
46	PAGB/T5783-M6X35	TORNILLO HEXAGONAL M6X35	BOLT HEXAGON M6X35	VITE ESSAGONALE M6X35	BOULON HEXAGONAL M6X35
47	PAF4-06000000-A	CUBIERTA COMPLETA	TOP COWLING ASSY	COPERCHIO COMPLETA	CAPOT MOTEUR
48	PAF4-06000001-A	CUBIERTA MOTOR	TOP COWLING	COPERCHIO	CAPOT MOTEUR NU
49	PAF4-06000003-A	TAPA SILENCIADOR	COVER TOPCOWLING MUFFLING	COPERCHIO INSONORIZZATO	CAPOT
50	PAF4-06000004	ARANDELA GOMA	WASHER RUBBER	RONDELLA GOMMA	RONDELLE
51	PAGB/T845-ST5.5X19	TORNILLO ST5.5X19	SCREW PAN HEAD ST5.5X19	VITE TESTA	VIS ST 5,5X19
52	PAF4-06000002	JUNTA	BAR RUBBER, AIRPROOF	GUARNIZIONE	CAOUTCHOUC DE BARRE

COLA INFERIOR

LOWER CASING

PARTE INFERIORE PIEDE

EMBASE INFERIEURE



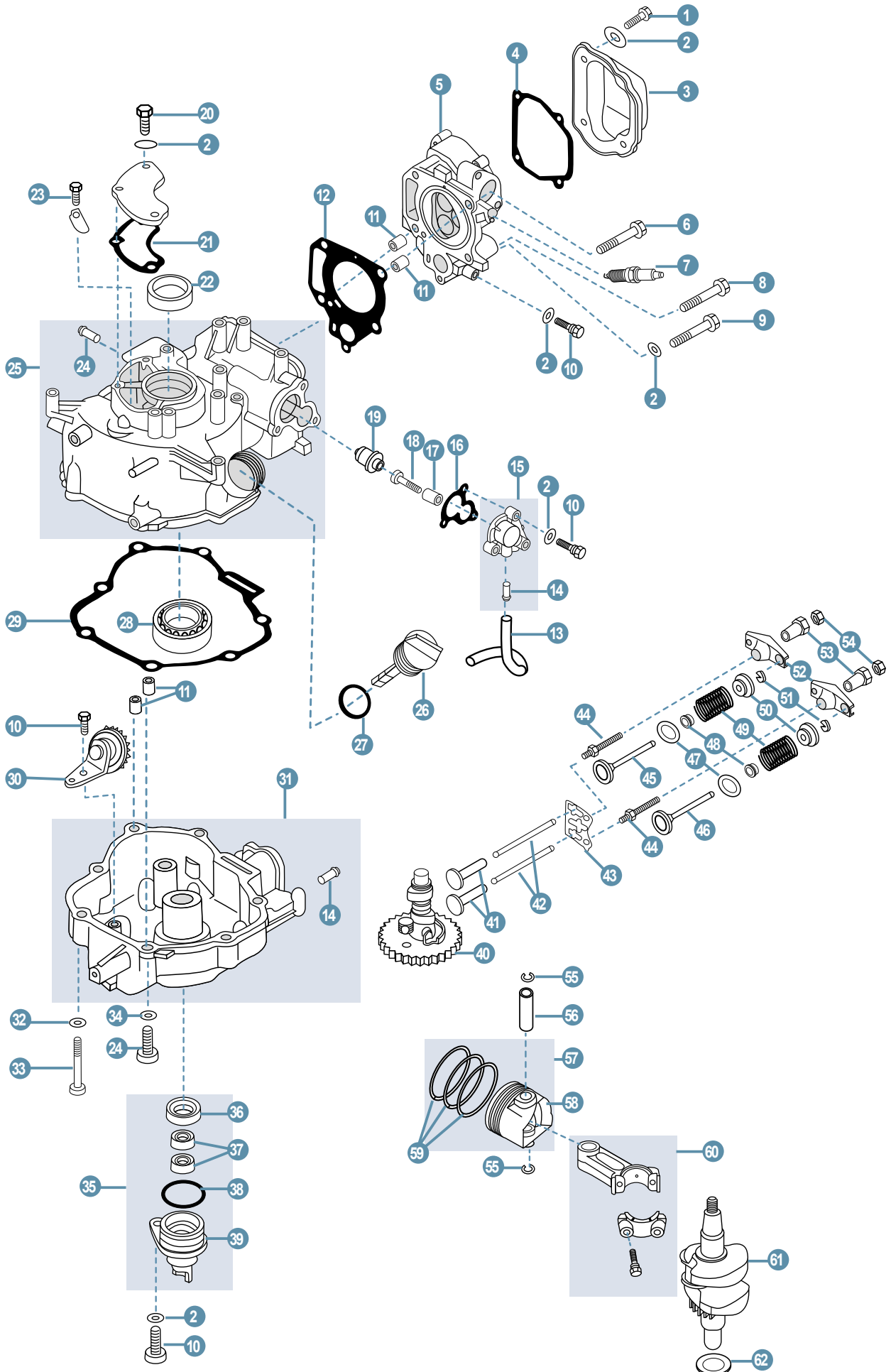
	REF				
	PAF4-0310000L	COLA COMPLETA L	COMPLETE GEAR HOUSING L	PIEDE COMPLETO L	EMBASE COMPLETE L
	PAF4-0310000S	COLA COMPLETA S	COMPLETE GEAR HOUSING S	PIEDE COMPLETO S	EMBASE COMPLETE S
1	PAF4-03000001	CARCASA COMPLETA	LOWER CASING	CARCASSA COMPLETA	CARTER D'EMBASE
2	PAF4-03000003	COJINETE	BEARING	CUSCINETTO	PALIER
3	PAGB/T97.1-8	ARANDELA	WASHER	RONDELLA	RONDELLE
4	PAGB/T5782-M6X125	TORNILLO HEXAGONAL M6X125	HEXAGON BOLT M6X125	BULLONE ESAGONALE M6X125	BOULON HEXAGONAL M6X125
5	REC90340-08002	TORNILLO DRENAJE	BOLT, DISCHARGING OIL	VITE DRENAGGIO	BOUCHON DE VIDANGE D'EMBASE
6	REC90430-08020	JUNTA	GASKET	GUARNIZIONE	JOINT
7	PAF4-03000002	COJINETE	BEARING	CUSCINETTO	PALIER
8	PAF4-03000006	ARANDELA, PIÑÓN ATAQUE	WASHER, INITIATIVE GEAR	RONDELA	RONDELLE
9	PAF4-03000007	PIÑÓN ATAQUE	INITIATIVE GEAR	PIGNONE	PIGNON
10	PAGB/T896-86	CLIP 3.5	CLIP 3.5	CLIP 3.5	CLIPS 3.5
11	PAF4-03000008	ÉMBOLO	PLUGER, SHIFT	BULLONE	AXE DE VERROUILLAGE DU CRABOT
12	PAGB/T276-6004C2	COJINETE	BEARING	COSCINETTO	ROULEMENT
13	PAF4-03010000	MARCHA AVANTE	POSITIVE GEAR ASSY	MARCIA AVANTI	PIGNON MARCHE AVANT
14	PAF4-03030003	MUELLE	SPRING	MOLLA	RESSORT
15	PAF4-03030002	SELECTOR	CLUTCH BLOCK	SELETTORE	SELECTEUR
16	PAF4-03030001	EJE DE HÉLICE	SHAFT, PROPELLER	ASSE DI ELICA	ARBRE D'HELICE
17	PAF4-03000009	ARANDELA	WASHER	RONDELLA	RONDELLE
18	PAF4-03040000	MARCHA INVERSA	REVERSE GEAR ASSY	RETROMARCIA	PIGNON MARCHE AR
19	PAF4-03050002	RETÉN	OIL SEAL	PARAOLIO	JOINT SPI
20	PAJISB2401P48	TÓRICA	O-RING	O-RING	JOINT TORIQUE
21	PAF4-03050001	TAPA CÁRTER	COVER, LOWER CASING	COPERCHIO CARTER	COUVERCLE INFERIEUR EMBASE
22	PAGB/T5783-M5X12	TORNILLO M5X12	BOLT M5X12	VITE M5X12	VIS M5X12
23	PAF4-03000025	ESPACIADOR	SPACER	SPESSORE	ENTRETOISE
24	PAF4-03070000	HÉLICE	PROPELLER ASSY	ELICA	HELICE
25	PAF4-03000026	ARANDELA	WASHER	RONDELLA	RONDELLE
26	PAF4-03080000	TUERCA	NUT	DADO	ÉCROU
27	PAGB/T91-1.6X12	PIN BLOCADOR 1.6X12	COTTER PIN 1.6X12	COPPILIA 1.6X12	GOUPILLE 1,6X12
28	PAF4-03000022	ÁNODO	ANODE	ANODO	ANODE
29	PAGB/T861.1-87	ARANDELA	WASHER	RONDELLA	RONDELLE
30	PAF4-00000001	COLLAR	COLLAR	COLLARE	GUIDE CREUX
31	PAF4-04060004	RETÉN ACEITE	OIL SEAL	PARAOLIO	JOINT SPI
32	PAF4-03000011	JUNTA BASE BOMBA	HERMETIC GASKET, PUMP BASE	GUARNIZIONE BASE, POMPA	JOINT DE POMPE
33	PAF4-03000012	BASE BOMBA	BASE, PUMP	BASE POMPA	BASE POMPE
34	PAF4-03000015	PLACA EXTERIOR	OUT PLATE	PIASTRA	PLAQUE EXTERIEURE
35	PAF4-03060000	IMPULSOR BOMBA AGUA	IMPELLER, WATER PUMP	GIRANTE POMPA ACQUA	TURBINE
36	PAF4-03000017	CASQUILLO BOMBA	COVER, INNER WATER PUMP	BOCCOLA POMPA	INSERT DE POMPE A EAU
37	PAF4-03000018	JUNTA, TAPA BOMBA DE AGUA	GASKET, WATER PUMP COVER	GUARNIZIONE, COPERCHIO POMPA ACQUA	JOINT DE COUVERCLE DE POMPE À EAU
38	PAF4-03000013	PIN	PN	SPINOTTO	PIN
39	PAF4-03000019	CUERPO BOMBA	HOUSING, WATER PUMP	CORPO POMPA ACQUA	CORPS DE POMPE À EAU
40	PAF4-03000021	RETÉN GOMA	RUBBER TUBE,	TENUTA IN GOMMA	MANCHON CAOUTCHOUC
41	PAF4-03000020	PLACA FIJACIÓN BOMBA DE AGUA	PLATE, WATER PUMP FIXED	PIASTRA POMPA ACQUA	PLAQUE FIXATION DE POMPE A EAU
42	PAF4-03000004L	EJE VERTICAL L	DRIVE SHAFT L	ASSE VERTICALE L	ARBRE DE TRANSMISSION VERTICAL L
43	PAF4-03000004S	EJE VERTICAL S	DRIVE SHAFT S	ASSE VERTICALE S	ARBRE DE TRANSMISSION VERTICAL S
44	PAF4-03000005	CLIP	CLIP	CLIP	CLIP
45	PAF4-03000016	PIN	PN	SPINOTTO	PIN
46	PAF4-03020000L	EJE DEL CAMBIO L	CAM ASSY, SHIFT ROD L	ASSE DEL CAMBIO L	TIGE DE CHANGEMENT DE VITESSE L
47	PAF4-03020000S	EJE DEL CAMBIO S	CAM ASSY, SHIFT ROD S	ASSE DEL CAMBIO S	TIGE DE CHANGEMENT DE VITESSE S
48	PAF4-02040001	TUBO DE AGUA L	WATER TUBU ASSY L	TUBO ACQUA L	TUYAU D'EAU L
49	PAF4-02040001S	TUBO DE AGUA S	WATER TUBU ASSY S	TUBO ACQUA S	TUYAU D'EAU S
50	PAF4-02040002	GOMA DEL TUBO DE AGUA	I-SHAPED RUBBER BAND	GOMMA TUBO ACQUA	PLOT CAOUTCHOUC DE TUBE D'EAU
51	PAF4-02030001	EXTENSION	EXTENSION	ESTENSIONE	EXTENSION
52	PAF4-02030003	BUJE, DRIVE	RUBBER BUSHING, DRIVE	BOCCOLA	DOUILLE D'ARBRE D'ENTRAINEMENT
53	PAF4-02030002	BUJE EJE	BUSHER, DRIVE SHAFT	BOCCOLA	BAGUE D'ARBRE DE TRANSMISSION
54	PAGB/T893.1-22	CIRCLIP 22	CIRCLIP 22	CIRCLIP 22	CIRCLIP 22

BLOQUE

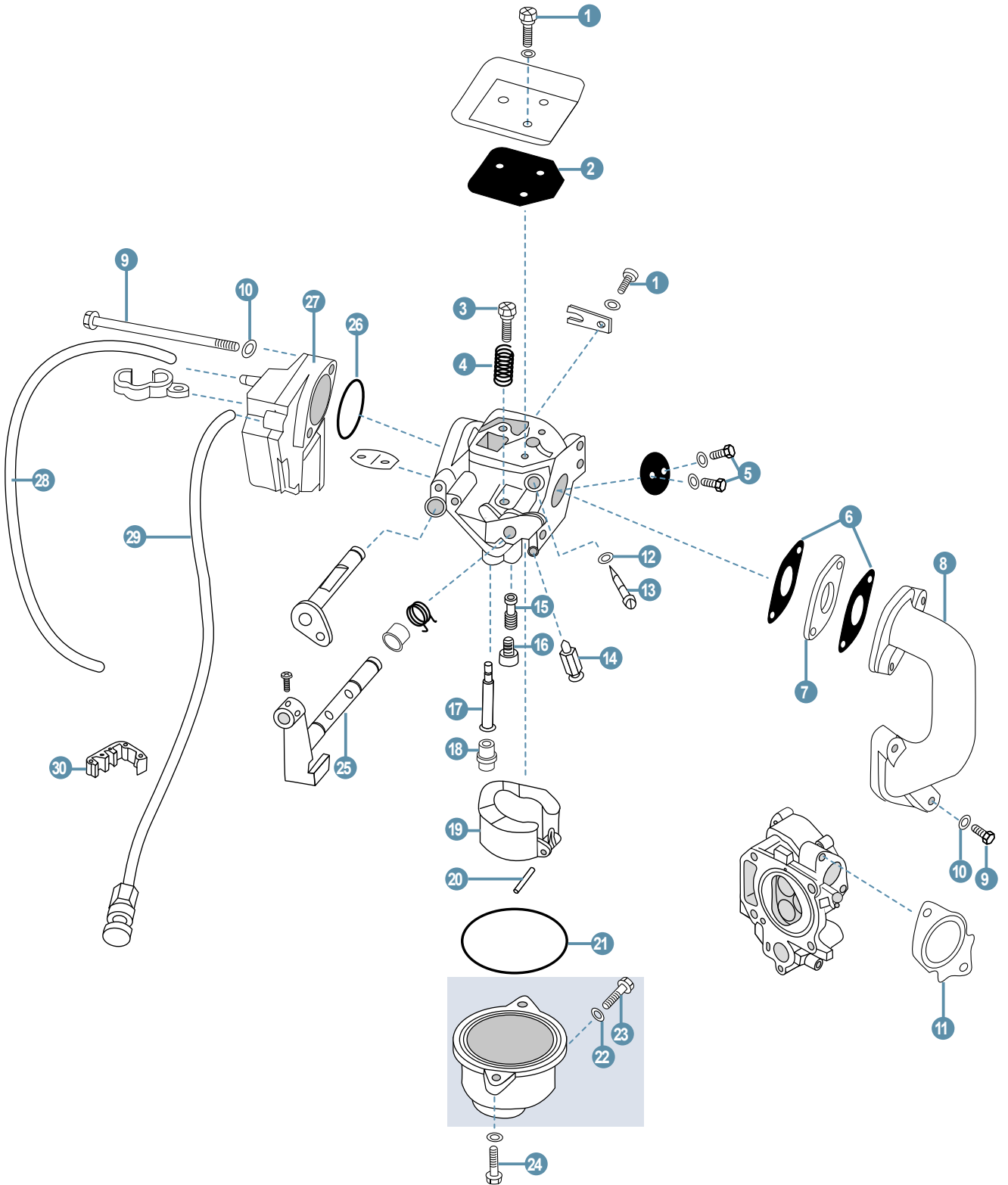
CYLINDER

BLOCCO

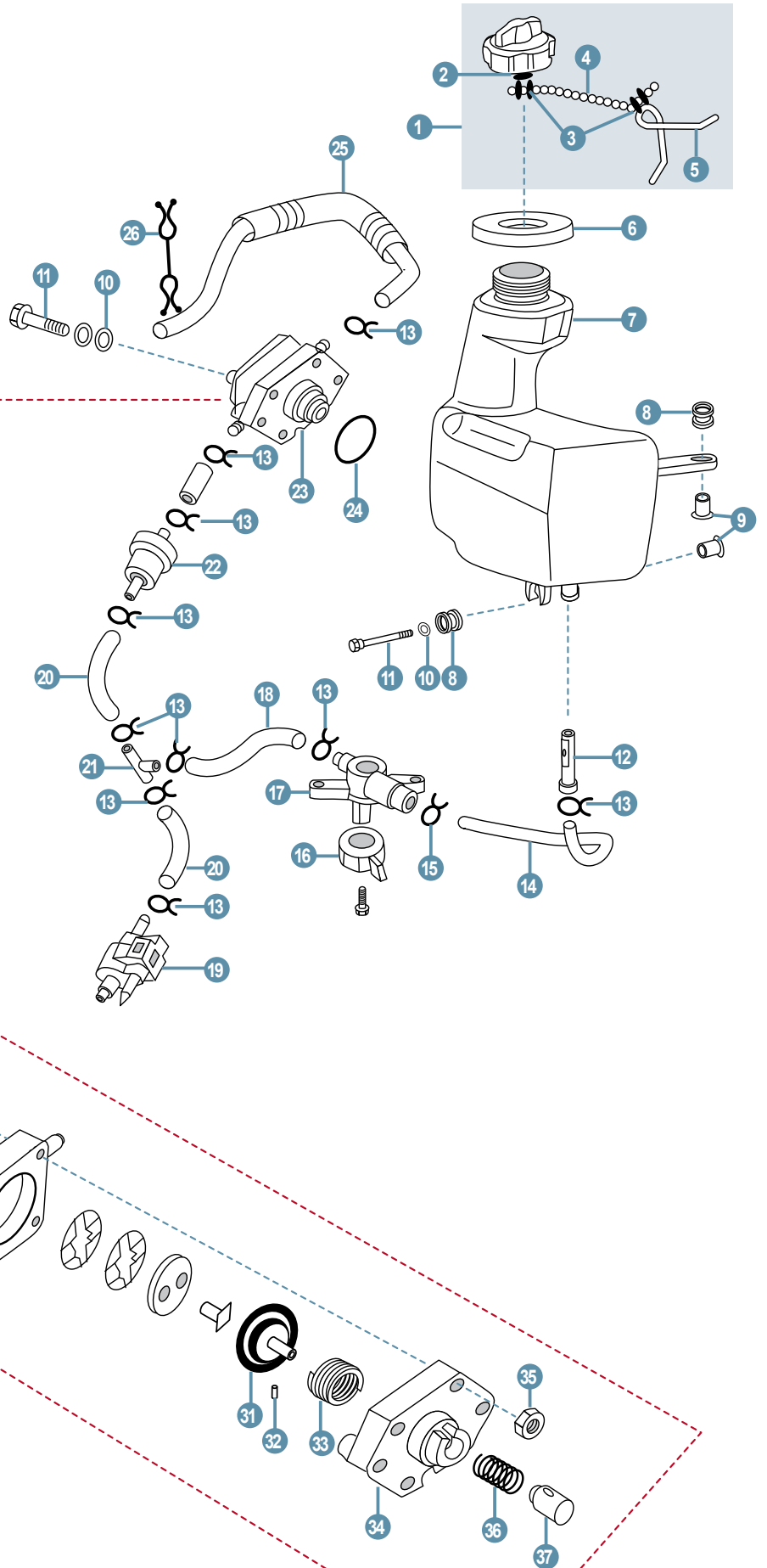
BLOC MOTEUR



	REF				
1	PAGB/T5783-M6X16	TORNILLO HEXAGONAL M6X16	BOLT, HEXAGON M6X16	VITE ESSAGONALE M6X16	BOULON HEXAGONAL M6X16
2	PAGB/T97.1-6	ARANDELA 6	WASHER 6	RONDELLA 6	RONDELLE 6
3	PAF4-04000018	TAPA BALANCINES	COVER, CYLINDER HEAD	COPERCHIO PUNTERIE	CACHE CULBUTEUR
4	PAF4-04000017	JUNTA, TAPA DE BALANCINES	GASKET, CYLINDER COVER	GUARNIZIONE, COPERCHIO PUNTERIE	JOINT DE CACHE CULBUTEUR
5	PAF4-04080101	CULATA	CYLINDER, HEAD	TESTA	CULASSE
6	PAF4-04000034	TORNILLO B	BOLT B	VITE B	VIS B
7	NGKBPR7HS	BUJÍA	SPARK PLUG	CANDELA	BOUGIE
8	PAF4-04000033	TORNILLO A	BOLT A	VITE A	VIS A
9	PAGB/T5782-1986	TORNILLO HEXAGONAL M6X45	BOLT, HEXAGON M6X45	VITE, ESSAGONALE M6X45	VIS M6X45
10	PAGB/T5783-M5X12	TORNILLO M5X12	BOLT M5X12	VITE M5X12	VIS M5X12
11	PAF4-04000003	PIN	PIN	SPINOTTO	PIN
12	PAF4-04000014	JUNTA, CULATA	GASKET, CYLINDER HEAD	GUARNIZIONE, TESTA	JOINT DE CULASSE
13	PAF4-04000012	TUBO DE RETORNO	PIPE, RETURN	TUBO DI RITORNO	TUYAU DE RETOUR
14	PAF4-04010102	PIPA MANGUERA	PIPE JOINT	TUBO	MANCHON POUR TUYAU
15	PAF4-04070100	TAPA DE TERMOSTATO COMPLETA	COVER, THERMOSTAT ASSY	COPERCHIO TERMOSTATO COMPLETO	CARTER PASSAGE D'EAU
16	PAF4-04000011	JUNTA TAPA TERMOSTATO	GASKET THERMOSTAT COVER	GUARNIZIONE COPERCHIO TERMOSTATO	JOINT COUVERCLE THERMOSTAT
17	PAF4-04070003	ÁNODO	ANODE	ANODO	ANODE
18	PAGB/T818-85	TORNILLO M5X12	SCREW, PAN HEAD M5X12	VITE M5X12	VIS M5X12
19	REC6AH-12411-00	TERMOSTATO	THERMOSTAT	TERMOSTATO	THERMOSTAT
20	PAGB/T5782-M6X125	TORNILLO HEXAGONAL M6X125	HEXAGON BOLT M6X125	BULLONE ESAGONALE M6X125	BOULON HEXAGONAL M6X125
21	PAF4-04000009	JUNTA DE TOMA DE AIRE	BREATHER GASKET	GUARNIZIONE PRESA D'ARIA	JOINT DE PRISE D'AIR
22	PAF4-04010004	RETÉN ACEITE	OIL SEAL	PARAOLIO	SOINT SPI
23	PAGT/T818-85	TORNILLO M4X6	SCREW, PAN HEAD M4X6	VITE M4X6	VIS M4X6
24	PAF4-04000001	TORNILLO DRENAJE M8X20	BOLT DISCHARGING OIL M8X20	VITE DRENAGGIO M8X20	VIS DE VIDANGE M8X20MM
25	PAF4-04010100	CARCASA MOTOR	CRANK CASE	COPERCHIO MOTORE	VILEBREQUIN
26	PAF4-04000007	TAPÓN MEDIDOR NIVEL	PLUG WITH DIPSTICK	TAPPO LIVELLO	BOUCHON AVEC JAUGE D'HUILE
27	PAJASOF40435-022	TÓRICA	O-RING	O-RING	JOINT TORIQUE
28	PAGB/T276-6004C2	COJINETE	BEARING	CUSCINETTO	ROULEMENT
29	PAF4-04000002	JUNTA MOTOR	CRANK CASE GASKET	GUARNIZIONE MOTORE	JOINT DE CARTER MOTEUR
30	PAF4-04050100	PIÑÓN COMPLETO	GEAR UNIT ASSY.	PIGNONE COMPLETO	UNITE DE VITESSE
31	PAF4-04050200	CARTER MOTOR	COVER, CRANK CASE	CARTER MOTORE	CARTER MOTEUR
32	PAGB/T97.1-8	ARANDELA 8	WASHER 8	RONDELLA 8	RONDELLE 8
33	PAGB/T5787-1986	TORNILLO HEXAGONAL M8X50	BOLT, HEXAGON M8X50	VITE ESAGONALE M8X50	VIS HEXAGONAL M8X50MM
34	PAF4-04000006	ARANDELA	WASHER	RONDELLA	RONDELLE
35	PAF4-04060000	CUERPO DEL RETÉN ACEITE	OIL SEAL, SHELL ASSY	CORPO PARAOLIO	LOGEMENT JOINT SPI
36	PAF2.6-04010001	SELLO ACEITE	OIL SEAL	PARAOLIO	JOINT SPI
37	PAF4-04060004	SELLO ACEITE	OIL SEAL	PARAOLIO	JOINT SPI
38	PAF4-04060002	TÓRICA	O-RING	O-RING	JOINT TORIQUE
39	PAF4-04060001	CAJA DE SELLO DE ACEITE	SHELL, OIL SEAL	GUARNIZIONE CORPO OLIO	FLASQUE JOINT SPI
40	PAF4-04040000	ÁRBOL DE LEVAS	CAMSHAFT ASSY	ALBERO A CAMME	ARBRE À CAMES
41	PA166F-000001	EMPUJADOR DE VÁLVULA	LIFTER, VALVE	ASTA	POUSSOIR
42	PAF4-04000015	VARILLA EMPUJADOR	ROD, VALVE PUSH	ASTA, ALZA VALVOLA	TIGE DE CULBUTEUR
43	PAF4-04080009	PLACA EMPUJADORES	PLATE, PUSH ROD	PIASTRA, ALZA VALVOLA	PLAQUE DE CULBUTEUR
44	PA166F-010008	TORNILLO DE BALANCÍN	BOLT, ROCKER ARM	VITE PUNTERIE	VIS DE BRAS A BASCULE
45	PAF4-04080005	VÁLVULA ADMISIÓN	DOOR, INTAKE	VALVOLA ASPIRAZIONE	SOUPAPE D'ADMISSION
46	PAF4-04080006	VÁLVULA ESCAPE	DOOR, EXHAUST	VALVOLA SCARICO	SOUPAPE ÉCHAPPEMENT
47	PAF4-04080007	ARANDELA DE ASIENTO	SEAT, VALVE SPRING	RONDELLA BASAMENTO	SIEGE RESSORT DE SOUPAPE
48	PAF166-010003	ASIENTO DE VÁLVULA	SEAL, VALVE STEM	SIGILLO VALVOLA	JOINT DE QUEUE DE SOUPAPE
49	PAF4-04080008	MUELLE	SPRING	MOLLA	RESSORT
50	PAF8-05030006	RETÉN RESORTE	RETAINER VALVE SPRING	VALVOLA DI RITEGNO	COUPELLE RESSORT DE SOUPAPE
51	PAF8-05030007	SEGUR VÁLVULA	COTTER VALVE	CHIUSURA DI SICUREZZA	CLAVETTE DE SOUPAPE
52	PA166F-010009	BALANCÍN	ARM, VALVE ROCKER	BILANCERE	CULBUTEUR
53	PA166F-010010	TUERCA DE BALANCÍN	PIVOT, ROCKER ARM	DADO BILANCERE	PIVOT CULBUTEUR
54	PA166F-010011	TUERCA	NUT	DADO	ÉCROU
55	PAF4-04020006	CIRCLIP	CIRCLIP	CIRCLP	CIRCLIP
56	PAF4-04020005	PIN, PISTON	PIN, PISTON	SPINOTTO PISTONE	AXE DE PISTON
57	PAF4-04020200	KIT PISTON	PISTON KIT	KIT PISTONE	KIT PISTON
58	PAF4-04020001	PISTÓN	PISTON	PISTONE	PISTON
59	REC68D-E1603-00	KIT SEGMENTOS DE PISTÓN	PISTON RING KIT	KIT FASCIA PISTONE	KIT DE SEGMENTS
60	PAF4-04020100	BIELA	ROD, CONNECTING	BIELLA	BIELLE
61	PAF4-04030000	CIGÜEÑAL	CRANK ASSY	ALBERO MOTORE	VILEBREQUIN
62	PAF4-04000004	ARANDELA PLANA	WASHER, PLATE	RONDELLA PIANA	RONDELLE PLATE



	REF				
	PAF4-04140000	CARBURADOR COMPLETO	CARBURETOR ASSY.	CARBURATORE COMPLETO	CARBURATEUR COMPLET
1	PAGB/T818-M4X10	TORNILLO	BOLT	VITE	VIS
2	PAF4-04140003	JUNTA	GASKET	GUARNIZIONE	JOINT
3	PAF4-04140004	TORNILLO	BOLT	VITE	BOULONE
4	PAF4-04140005	MUELLE, ACELERADOR	SPRING, THORTTLE	MOLLA ACCELLEAZIONE	RESSORT
5	PAGB/T818-M3X6	TORNILLO	BOLT	VITE	BOULONE
6	PAF4-04000024	JUNTA	GASKET, CARBURETOR AIRPROOF	GUARNIZIONE	JOINT DE CARBURATEUR
7	PAF4-04000025	JUNTA CARBURADOR	GASKET, CARBURETOR	GUARNIZIONE, CARBURATORE	JOINT DE CARBURATEUR
8	PAF4-04000023	COLECTOR ADMISIÓN	MANIFOLD, INTAKE	COLLETORE ASPIRAZIONE	COLLECTEUR D'ADMISSION
9	PAGB/T5783-M6X20	TORNILLO M6X20	BOLT M6X20	VITE M6X20	VIS M6X20
10	PAGB/T97.1-8	ARANDELA	WASHER	RONDELLA	RONDELLE
11	PAF4-04000022	JUNTA COLECTOR ADMISIÓN	GASKET, INNER PIPE	GUARNIZIONE, ASPIRAZIONE	JOINT COLLECTEUR D'ADMISSION
12	PAF4-04140008	RETÉN	SEAL	PARAOLIO	JOINT
13	PAF4-04140009	TORNILLO REGULADOR DE AIRE	SCREW, AIR ADJUSTING	VITE REGOLATORE ARIA	VIS DE REGLAGE D'AIR
14	PAF4-04140012	AGUJA CARBURADOR	VALVE, NEEDLE	SPILLO CONICO CARBURATORE	POINTEAU
15	PAF4-04140010	BOQUILLA	JET, AIR SLOW	BOCCOLA	VIS D'AIR
16	PAF4-04140011	BOQUILLA	JET, MAIN	BOCCOLA	SUPPORT GICLEUR
17	PAF4-04140013	BOQUILLA PRINCIPAL	NOZZLE, MAIN	BOCCOLA PRINCIPALE	GICLEUR PRINCIPAL
18	PAF4-04140014	TAPÓN GOMA	RUBBER CAP	TAPPO GOMMA	CAOUTCHOUC
19	PAF4-04140200	FLOTADOR	FLOAT	GALLEGGIANTE	FLOTTEUR
20	PAF4-04140018	PIN, FLOTADOR	PIN, FLOAT	PIN, GALLEGGIANTE	AXE DU FLOTTEUR
21	PAF4-04140019	TÓRICA	SEAL	TENUTA	JOINT
22	PAF4-04140302	JUNTA	GASKET	GUARNIZIONE	JOINT
23	PAF4-04140301	TAPÓN DE DRENAJE	PLUG, DRAIN	TAPPO DRENAGGIO	BOUCHON DE VIDANGE
24	PAGB/T818-M4X12	TORNILLO	BOLT	VITE	BOULONE
25	PAF4-04140100	EJE	SHAFT	ASSE	ARBRE
26	REC93210-44398	ARO TORICO	O-RING	O-RING	JOINT TORIQUE
27	PAF4-04110000	SILENCIADOR	SILENCER ASSY, INTAKE	SILENZIATORE	SILENCIEUX
28	PAF4-04000035	TUBO RETORNO	PIPE, RETURN GAS	TUBO DI RITORNO	DURITE RETOUR DES GAZ
29	PAF4-05000400	TIRADOR ARRANQUE	CHOKE HANDLE ASSY	STARTER ARIA	STARTER D'AIR
30	PAF4-04000031-1	ABRAZADERA NYLON "A"	CLAMP, NYLON A	FASCETTA	COLLIER



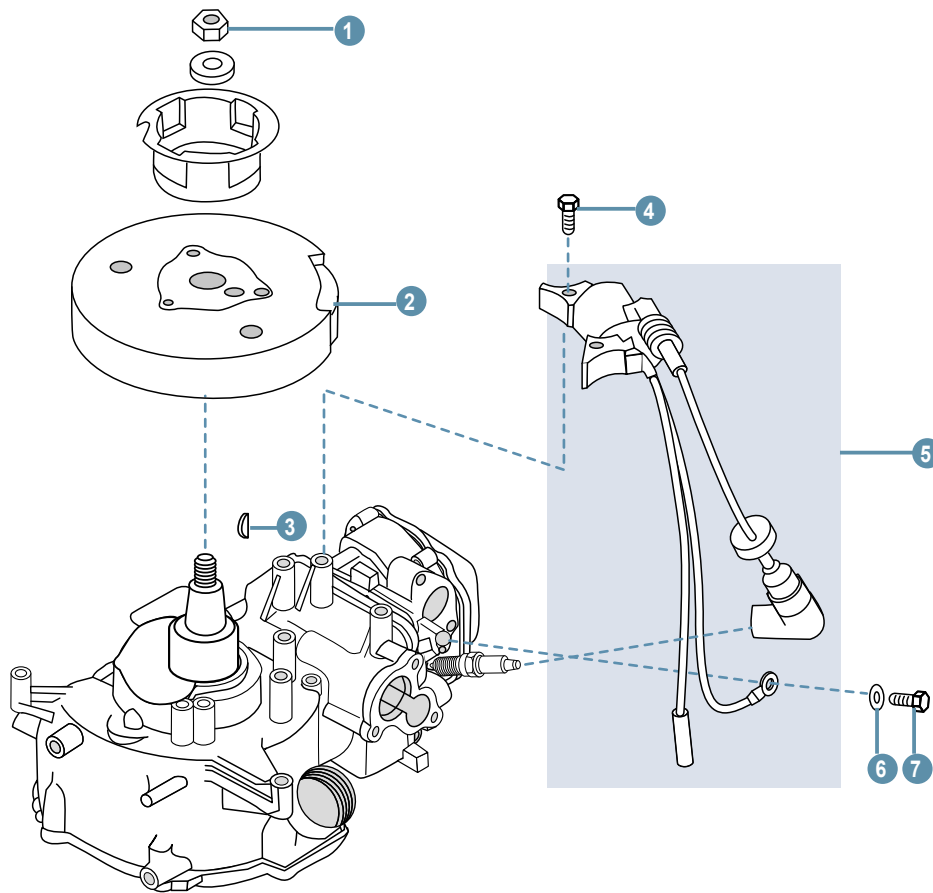
REF					
1	PAF4-04120100	TAPÓN DEL TANQUE COMPLETO	TANK COVER ASSY	TAPPO SERBATOIO COMPLETO	BOUCHON DE RESERVOIR
2	PAF4-04120106	ANILLO SEGURIDAD	EYELET, STEEL WIRE	ANELLO DI SICURTÀ	CEILLET ACIER
3	PAF4-04120105	PLACA METAL	SHEET METAL,	PIASTRA METALLO	PLAQUE METAL
4	PAF4-04120104	CADENA SEGURIDAD	CHAIN	CATENA SICURTÀ	CHAINE DE SECURITE
5	PAF4-04120103	MUELLE	SPRING	MOLLA	RESSORT
6	PAF4-04120111	JUNTA, TAPA DEL TANQUE	GASKET, TANK COVER	GUARNIZIONE, TAPPO SERBATOIO	JOIT BOUCHON DE RESERVOIR
7	PAF4-04120001	DEPÓSITO GASOLINA	FUEL TANK	SERBATOIO	RESERVOIR
8	PAF4-04120002	AMORTIGUADOR	DAMPER, TANK	AMMORTIZATORE	SILENT BLOC RESERVOIR
9	PAF4-04120003	CASQUILLO	BUSH, DAMPER	BOCCOLA	DOUILLE
10	PAGB/T97.1-8	ARANDELA	WASHER	RONDELLA	RONDELLE
11	PAGB/T5783-M5X12	TORNILLO M5X12	BOLT M5X12	VITE M5X12	VIS M5X12
12	PAF4-04120005	FILTRO DEL TANQUE	FUEL FILTER TANK	FILTRO SERBATOIO	FILTRE DE RESERVOIR ESSENCE
13	PAF4-04000030	MUELLE TUBO COMBUSTIBLE B	SPRING, FUEL PIPE B	MOLLA TUBO COMBUSTIBILE B	RESSORT, TUYAU DE CARBURANT B
14	PAF4-05000005	TUBO COMBUSTIBLE A	PIPE FUEL A	TUBO COMBUSTIBILE A	TUYAU CARBURANT A
15	PAF4-05000010	MUELLE, TUBO ACEITE A	SPRING,OIL TUBE A	MOLLA, TUBO OLIO A	RESSORT, TUYAU D'HUILE A
16	PAF4-05000101	SELECTOR	SWITCH GASOLINE	INTERRUTTORE BENZINA	SWITCH
17	PAF4-05000100	GRIFO COMBUSTIBLE	OIL SWITCH	RUBINETTO CARBURANTE	COMMUTATEUR ESSENCE
18	PAF4-05000006	TUBO COMBUSTIBLE B	PIPE, FUEL B	TUBO COMBUSTIBILE B	TUYAU CARBURANT B
19	REC6G1-24304-02	CONECTOR GASOLINA	FUEL PIPE TIE-IN ASSY	CONNETTORE COMBUSTIBILE	CONECTEUR ESSENCE 6MM
20	PAF4-05000007	TUBO COMBUSTIBLE C	PIPE, FUEL C	TUBO COMBUSTIBILE C	TUYAU CARBURANT C
21	PAF15-05000011	CONECTOR DE 3 VÍAS	THREE-WAY PIPE	CONNETTORE T	TE
22	PAF4-05000300	FILTRO COMBUSTIBLE	FUEL FILTER ASSY	FILTRO CARBURANTE	FILTRE À ESSENCE
23	PAF4-04090000	BOMBA DE GASOLINA	FUEL PUMP ASSY	POMPA DE BENZINA	POMPE À ESSENCE
24	PAF4-04090009	TÓRICA	O-RING	O-RING	JOINT TORIQUE
25	PAF4-04000028	TUBO COMBUSTIBLE E	PIPE, FUEL E	TUBO COMBUSTIBILE E	TUYAU CARBURANT E
26	PAF4-04000031-2	CLIP, NYLON B	CLIP, NYLON B	CLIP, NYLON B	CLIP, NYLON B
27	PAGB/T823-88	TORNILLO M4X25	SCREW M4X25	VITE M4X25	VIS M4X25
28	PAF4-04090003	TAPA BOMBA COMBUSTIBLE	COVER, FUEL PUMP	COPERCHIO POMPA BENZINA	COUVERCLE POMPE À ESSENCE
29	PAF4-04090004	DIAFRAGMA	DIAPHRAGM, TOP	DIAFRAGMA	DIAPHRAGME
30	PAF4-04090002	CUERPO BOMBA DE GASOLINA	FUEL PUMP SHELL	CORPO, POMPA BENZINA	CORPS DE POMPE A ESSENCE
31	PAF4-04090100	DIAFRAGMA	DIAPHRAGM ASSY	DIAFRAGMA	DIAPHRAGME
32	PAGB/T309-4X16.5	PIN F4X16.5	ROLLER NEEDLE F4X16.5MM	PIN F4X16.5MM	PIN F4X16.5MM
33	PAF4-04090008	MUELLE	SPRING, DIAPHRAGM	MOLLA	RESSORT
34	PAF4-04090001	CUERPO, BOMBA GASOLINA	SEAT, FUEL PUMP	CORPO, POMPA BENZINA	CORPS POMPE A ESSENCE
35	PAGB/T6170-85	TUERCA M8	NUT M8	DADO M8	ÉCROU M8
36	PAF4-04090007	MUELLE	SPRING, PLUNGER	MOLLA	RESSORT
37	PAF4-04090006	EMPUJADOR	PLUNGER		PISTON POMPE À ESSENCE

ENCENDIDO

IGNITOR ASSY

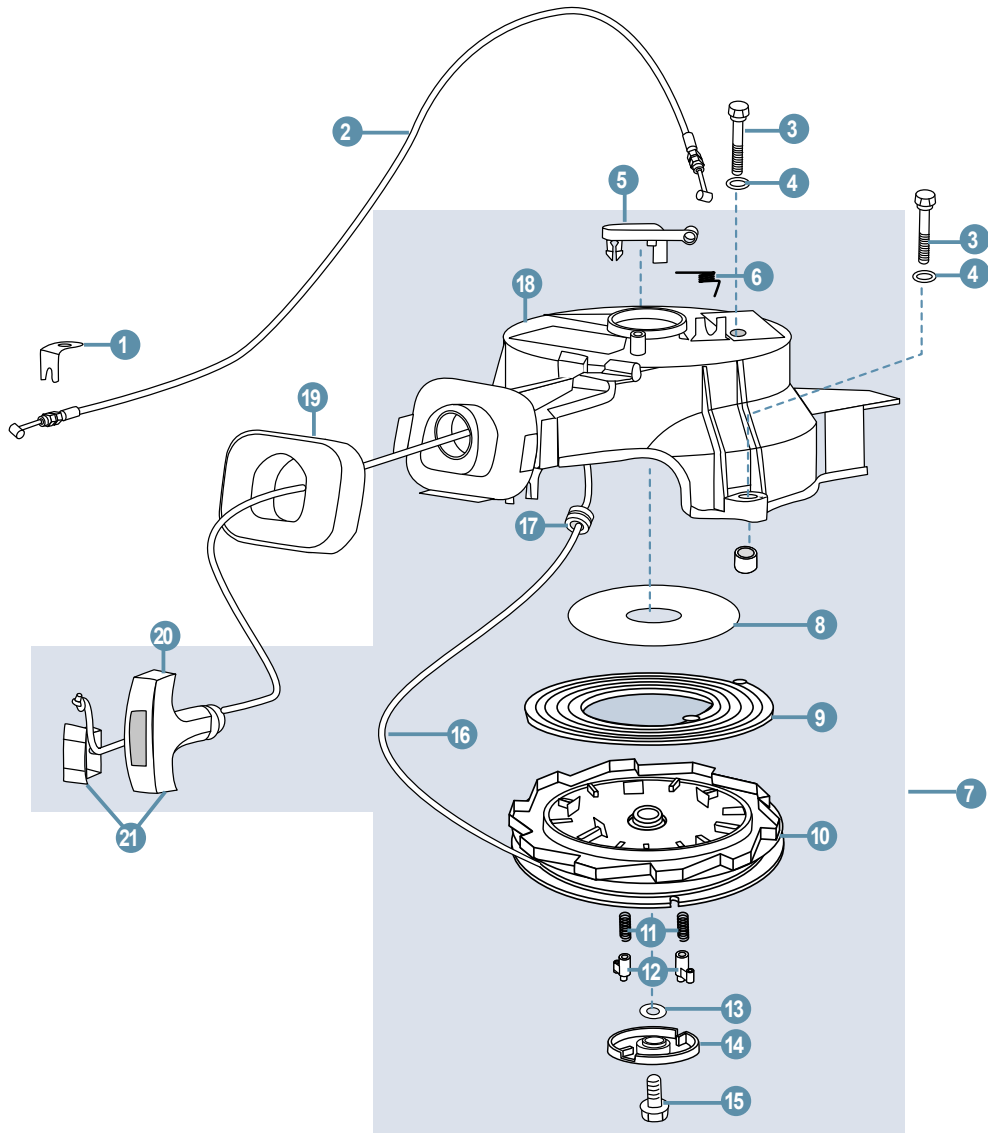
ACCENSIONE

ALLUMAGE

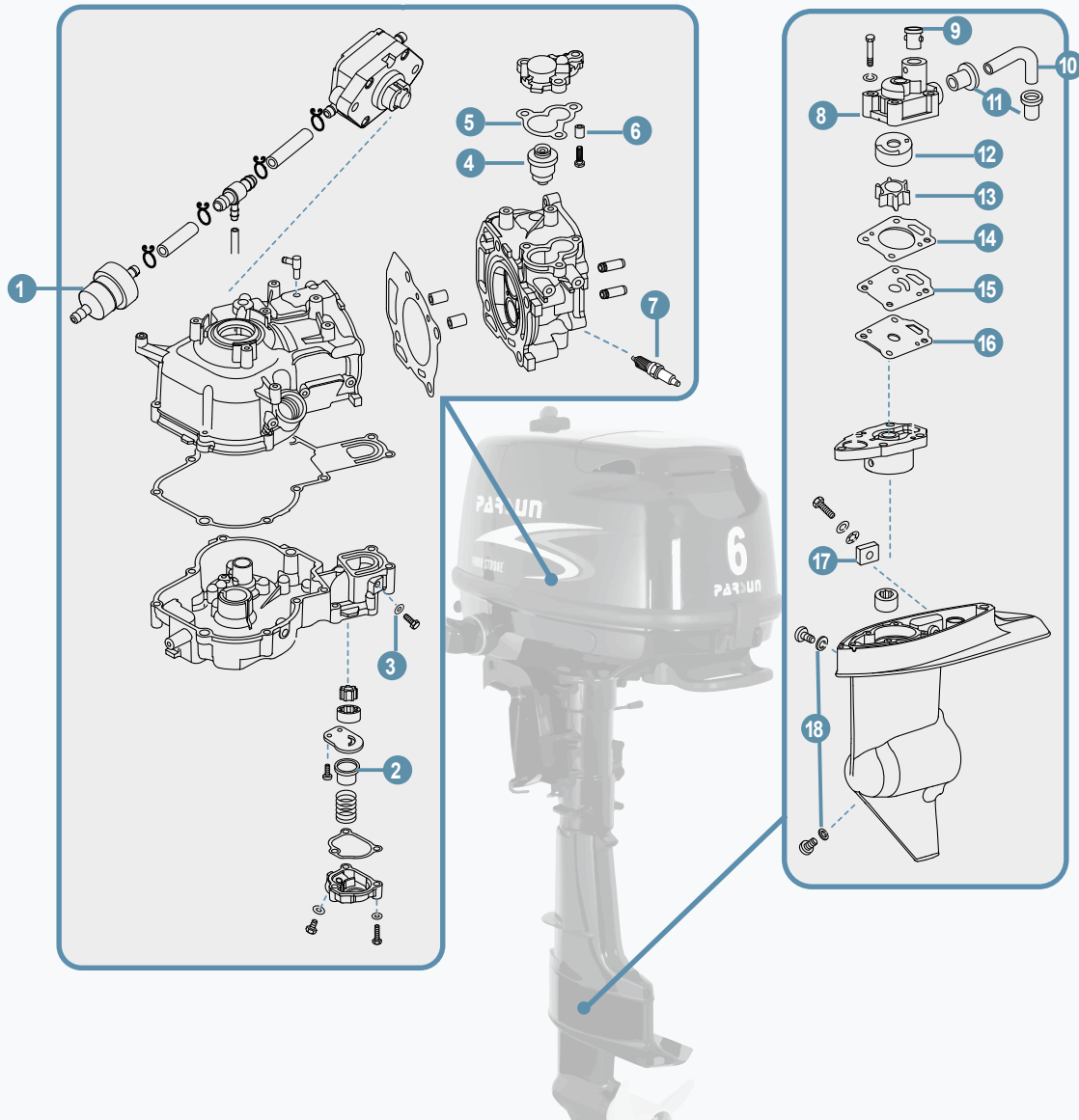


REF					
1	PAGB/T617186	TUERCA M10X1.25	NUT M10X1.25	DADO M10X1.25	ECROU M10X1.25
2	PAF4-04100000	VOLANTE	FLY WHEEL	VOLANTE	VOLANT MOTEUR
3	PAF4-04000019	CHAVETA	KEY	CIAVETTA	CLAVETTE
4	PAGB/T5782-M6X125	TORNILLO HEXAGONAL M6X125	HEXAGON BOLT M6X125	BULLONE ESAGONALE M6X125	BOULON HEXAGONAL M6X125
5	PAF4-04000038	BOBINA DE ENCENDIDO COMPLETA	IGNITION WINDING ASSY	BOBINAACCENSIONE COMPLETA	BOBINE D'ALLUMAGE
6	PAGB/T97.1-8	ARANDELA	WASHER	RONDELLA	RONDELLE
7	PAGB/T5783-M5X12	TORNILLO M5X12	BOLT M5X12	VITE M5X12	VIS M5X12

ARRANQUE STARTER ASSY AVVIAMENTO DEMARRAGE



REF				
1	PAF4-04000005	PLACA FIJA	FIXED PLATE,TIGHTWIRE	PIASTRA
2	PAF4-02000013	CABLE BLOCO	TIGHTWIRE ASSY, DETENT	BLOCCO CAVO
3	PAGB/T5783-M5X12	TORNILLO M5X12	BOLT M5X12	BULLONE M5
4	PAGB/T97.1-8	ARANDELA	WASHER	RONDELLA
5	PAF4-04130009	LIBERADOR	DETENT	CONNETTORE
6	PAF4-04130010	MUELLE	WREST SPRING, DETENT	MOLLA
7	PAF4-04130000	ARRANQUE COMPLETO	STARTER ASSY	AVVIAMENTO COMPLETO
8	PAF4-04130014	ARANDELA	WASHER,THRUST	RONDELLA
9	PAF4-04130005	MUELLE	SPRING, VOLUTE	MOLLA
10	PAF4-04130019	POLEA DE ARRANQUE	DRULL, SHEAVE	PULEGGIA AVVIAMENTO
11	PAF4-04130004	MUELLE	SPRING, DRIVE	MOLLA
12	PAF4-04130003	TRINQUETE	PAWL, DRIVE	CRICCHETO
13	PAF4-04130007	PLACA DE MUELLE	BOLT STARTER	PIASTRA MOLLA
14	PAF4-04130006	PLACA PRESIÓN	PLATE, PRELL	PIASTRA PRESIONE
15	PAF4-04130008	TORNILLO ARRANQUE	SCREW, STARTER	VITE AVVIAMENTO
16	PAF4-04130011	CUERDA DE ARRANQUE	WIRE, STARTER	CAVO AVVIAMENTO
17	PAF4-04130013	RETÉN	MEATUS, START ROPE	GUIDA, CORDA AVVIAMENTO
18	PAF4-04130001	ALOJAMIENTO ARRANQUE	CASE, STARTER	SCATOLA AVVIAMENTO
19	PAF4-04130018	SELLO DE GOMA	SEAL, RUBBER	PARAOLIO GOMMA
20	PAF4-04130101	TIRADOR, ARRANQUE	HANDLE, STARTER	MANIGLIA AVVIAMENTO
21	PAF4-04130100	TIRADOR DE ARRANQUE COMPLETO	STARTER HANDLE ASSY	AVVIAMENTO COMPLETO
				PLAQUE DE FIXATION
				CABLE D ARRET MOTEUR COMPLET
				BOULON M5X12
				RONDELLE
				ATTACHE
				RESSORT DE RAPPEL
				LANCEUR COMPLET
				RONDELLE
				RESSORT
				POULIE DE LANCEUR
				RESSORT
				ENTRAINEMENT
				PLAQUE DE RESSORT
				PLAQUE ENTRAINEMENT POULIE DE LANCEUR
				VIS DE DEMARREUR
				CORDE DE LANCEUR
				GUIDE CORDE DE LANCEUR
				LOGEMENT LANCEUR DE DEMARRAGE
				JOINT CAOUTCHOUC
				POIGNEE DE LANCEUR
				POIGNEE DE LANCEUR COMPLET



REF					Un.	
1	PAF4-05000300	FILTRO COMBUSTIBLE	FUEL FILTER ASSY	FILTRO CARBURANTE	FILTRE A ESSENCE	1
2	PAF6-04040006	FILTRO BOMBA DE ACEITE	STRAINER OIL PUMP	FILTRO POMPA OLIO	CREPINE DE POMPE A HUILE	1
3	PAF4-04000006	ARANDELA	WASHER	RONDELLA	RONDELLE	1
4	PAF15-07000031	TERMOSTATO	THERMOSTAT	TERMOSTATO	THERMOSTAT	1
5	PAF4-04000011	JUNTA TAPA TERMOSTATO	GASKET THEMOSTAT COVER	GUARNIZIONE COPERCHIO TERMOSTATO	JOINT COUVERCLE DE THERMOSTAT	1
6	PAF4-04070003	ÁNODO	ANODE	ANODO	ANODE	1
7	NGKCR6HSA	BUJÍA	SPARK PLUG	CANDELE	BOUGIE	1
8	PAF6-03000001	BOMBA DE AGUA	WATER PUMP	POMPA ACQUA	POMPE A EAU	1
9	PAT5-03000014	SELLO B	SEAL B WATER PIPE	CHIUSURA TUBO ACQUA	JOINT B PIPE D'EAU	1
10	PAT5-03000012	TUBO DE AGUA B	WATER PIPE B	TUBO ACQUA B	TUYAU D EAU B	1
11	PAT5-03000013	SELLO A TUBO AGUA	SEAL A WATER PIPE	CHIUSURA A TUBO ACQUA	JOINT A DE PIPE D EAU	1
12	PAF6-03000002	CASQUILLO BOMBA	INNER SHELL WATER PUMP	CARCASSA INTERNA POMPA ACQUA	INSERT DE POMPE A EAU	1
13	PAT5-03000300	IMPULSOR, BOMBA AGUA	IMPELLER WATER PUMP	GIRANTE	TURBINE	1
14	PAF6-03000003	JUNTA SUPERIOR	UPPER GASKET OUTER PLATE	GUARNIZIONE SUPERIORE PIASTRA ESTERNA	JOINT SUPERIEUR	1
15	PAT5-03000007	JUNTA INFERIOR	LOWER GASKET OUTER PLATE	GUARNIZIONE INFERIORE PIASTRA ESTERNA	JOINT DE PLAQUE	1
16	PAT5-03000006	JUNTA	LOWER GASKET OUTER PLATE	GUARNIZIONE INFERIORE PIASTRA ESTERNA	JOINT DE PLAQUE	1
17	PAT5-03000017	ANODO	ANODE	ANODO	ANODE	1
18	REC90430-08020	JUNTA	GASKET	GUARNIZIONE	JOINT	2

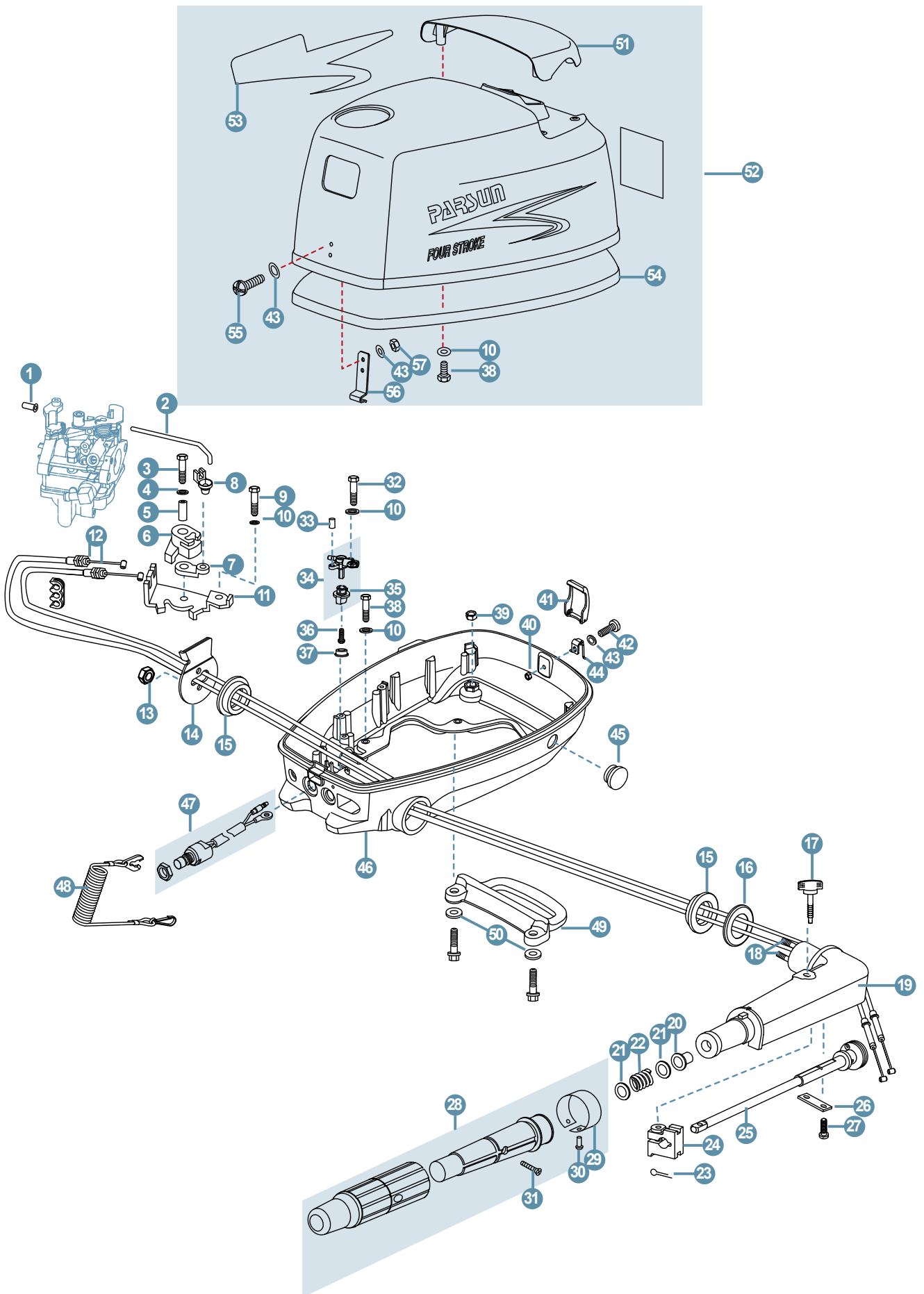
	COLA SUPERIOR	UPPER CASING	PARTE ALTA PIEDE	HAUT D'EMBASE	
REF					
1	PAF6-02000001L PAF6-02000001S	TUBO AGUA L TUBO AGUA S	WATER PIPE L WATER PIPE S	TUBO ACQUA L TUBO ACQUA S	TUYAU D'EAU L TUYAU D'EAU S
2	PAF4-02040002	GOMA DEL TUBO DE AGUA	I-SHAPED RUBBER BAND	GOMMA TUBO ACQUA	PLOT CAOUTCHOUC DE TUBE D'EAU
3	PAGB/T5783-M6x14	TORNILLO HEXAGONAL M6X14	HEXAGON BOLT M6X14	BULLONE ESAGONALE M6X14	BOULON HEXAGONAL M6X14
4	PAGB/T97.1-6	ARANDELA 6	WASHER 6	RONDELLA 6	RONDELLE 6
5	PAF6-02000004	PLACA	PRESSING PLATE	PIASTRA	PLAQUE
6	PAF6-02000003	GOMA	RUBBER SLEEVE OIL OUTLET	GOMMA	ENJOLIVEUR POIGNEE CHANGEMENT VITESSE
7	PAF6-00000001	JUNTA MOTOR	GASKET ENGINE	GUARNIZIONE MOTORE	JOINT MOTEUR
8	PAF4-00000001	COLLAR	PIN, HOLLOW	COLLARE	GUIDE CREUX
9	PAGB/T5782-M6x40	TORNILLO M6X40	BOLT M6X40	BULLONE M6X40	BOULON M6X40
10	PAF4-02000012	TAPÓN GOMA	RUBBER PLUG, UPPER	TAPPO IN GOMMA	BOUCHON CAOUTCHOUC
11	PAGB/T5782-M6x50	TORNILLO M6X50	BOLT M6X50	BULLONE M6X50	BOULON M6X50
12	PAF4-02000002	BUJE DEL EJE	BUSHING, SHIFT ROD LEVER	BOCCOLA ASSE	BAGUE DE TIGE DE BUTEE
13	PAF6-02000100	CARCASA SUPERIOR COMPLETA	UPPER CASING ASSY	CARCASSA SUPERIORE COMPLETA	CARTER SUPERIEUR
14	PAT5-02000008	PLACA ORIENTADA TUBO AGUA	ORIENTED PLATE WATER PIPE	PIASTRA ORIENTA TUBO ACQUA	PLAQUE DE PIPE D'EAU
15	PAGB/T818-M5x10	TORNILLO M5X10	BOLT M5X10	VITE M5X10	BOULON M5X10
16	PAGB/T893.1-22	CIRCLIP	CIRCLIP	CIRCLIP	CIRCLIPS
17	PAT5-02010002	BUJE TRANSMISIÓN	BUSHING DRIVE SHAFT	BOCCOLA SEMIASSE	BAGUE D'ARBRE DE TRANSMISSION
18	PAT5-00000001	PIN HUECO 7.5 mm	HOLLOW PIN 7.5	INCAVO 7.5	DOUILLE CREUSE 7,5MM
19	PAT5-00000002	PIN HUECO 9.5 mm	HOLLOW PIN 9.5	INCAVO 9.5	DOUILLE CREUSE 9,5MM
20	PAT5-02010001	EXTENSIÓN	EXTENSION	ESTENSIONE	EXTENSION
21	PAT5-02010000	EXTENSIÓN COMPLETA F6A	EXTENSION ASSY F6A	ESTENSIONE COMPLETA F6A	EXTENSION F6A

BANDEJA Y TAPA

COWLING

CALANDRA

CARTER ET CAPOT MOTEUR



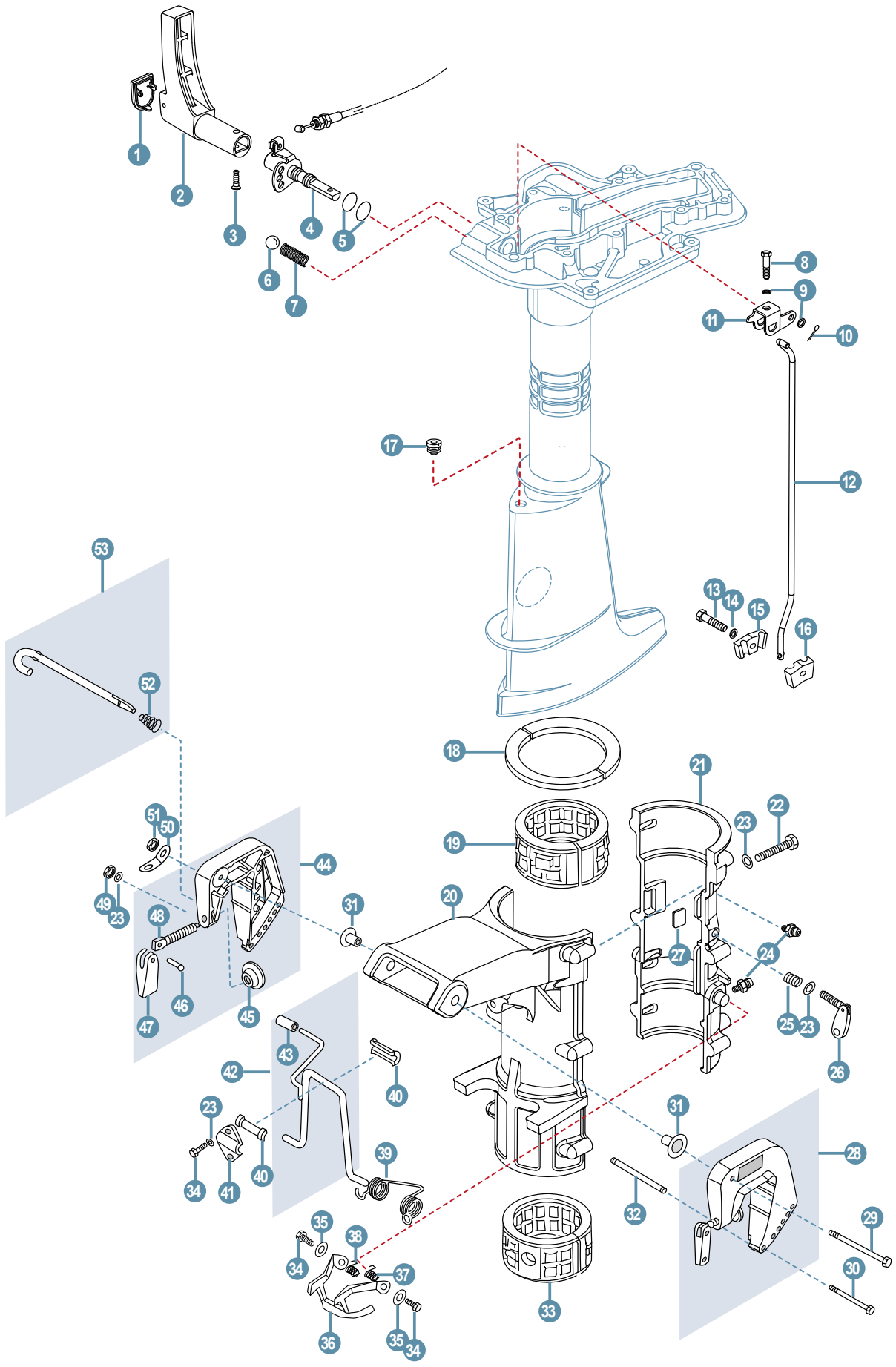
	REF				
1	PAF6-04000028	TAPÓN DE GOMA	RUBBER CAP	CAPPUCCIO GOMMA	CAOUTCHOUC
2	PAF6-04000027	VARILLA	LINK ROD ACCELEROGRAPH CONTROL	ASTA	TIGE DE LIAISON CONTRÔLE ACCELERATEUR
3	PAGB/T5783-M6x35	TORNILLO HEXAGONAL M6X35	BOLT HEXAGON M6X35	VITE ESSAGONALE M6X35	BOULON HEXAGONAL M6X35
4	PAGB/T96-6	ARANDELA 6	WASHER 6	RONDELLA 6	RONDELLE 6
5	PAF6-04000025	BUJE	BUSHING	BOCCOLA	BAGUE
6	PAF6-04000023	POLEA CONTROL DE VELOCIDAD	PULLEY DRIVE	PULEGGIA GUIDA	LEVIER DE CONTRÔLE DE VITESSE
7	PAF6-04000024	POLEA PASIVA	PULLEY PASSIVITY	PULEGGIA PASSIVA	LEVIER DE CONTRÔLE
8	PAF15-07000016	ADAPTADOR	JOINT ACCELEROGRAPH CONTROL	CONNETTORE	ATTACHE TIGE D'ACCELERATEUR
9	PAGB/T5783-M6x10	TORNILLO M6X10	BOLT M6X10	BULLONE M6X10	BOULON M6X10
10	PAGB/T97.1-6	ARANDELA 6	WASHER 6	RONDELLA 6	RONDELLE 6
11	PAF6-04000022	PLETINA	FIXATION PLATE ACCELEROGRAPH	PIASTRA	PLAQUE DE FIXATION ACCELERATEUR
12	PAF6-01020200	CABLE ACELERADOR COMPLETO	THROTTLE CABLE ASSY	CAVO ACCELERATORE COMPLETO	CABLE D'ACCELERATEUR COMPLET
13	PAGB/T889.1-M6	TUERCA CIERRE M6	LOCKING NUT M6	DADO CHIUSURA M6	ECROU FREIN M6
14	PAF6-01000003	CUBIERTA EMPUÑADURA COMPLETA	STEERING HANDLE COVER ASSY	COPERCHIO MANICO STERZO COMPLETO	COUVERCLE POUR POIGNEE
15	PAF6-01000001	CASQUILLO	BUSHING STEERING HANDLE	MANICO STERZO	BAGUE DE POIGNEE DE DIRECTION
16	PAF6-01000002	TAPA	COVER	COPERCHIO	CACHE
17	PAF4-01090200	TORNILLO REGLAJE DE FRICCIÓN	BOLT, FRICTION ADJUSTING	VITE DI FRIZIONE	VIS DE REGLAGE DE FRICTION
18	PAGB/T899-M6x14	PRISIONERO M6X14	STUD BOLT M6X14	PRIGIONIERO M6X14	GOUJON M6 X 14 mm
19	PAF6-01020001	EMPUÑADURA DIRECCIÓN	STEERING HANDLE	MANICO STERZO	POIGNEE DE DIRECTION
20	PAGB/T848-10	ARANDELA 10	SMALL WASHER 10	RONDELLA 10	RONDELLE 10 mm
21	PAF4-01090007	MUELLE	SPRING	MOLLA	RESSORT
22	PAGB/T91-1.6x12	PIN BLOCADOR	COTTER PIN	COPPIGLIA	GOUPILLE
23	PAF4-01090003	FRICCION	FRICTION	ATTRITO	FRICTION
24	PAF6-01020100	LEVA ACELERACIÓN	LEVER THROTTLE	LEVA ACCELERATORE	LEVIER D'ACCELERATEUR BARRE FRANCHE
25	PAT15-01020002	PLACA	STAY	PIASTRA	PLAQUE SUPPORT
26	PAGB/T818-M5x12	TORNILLO M5X12	SCREW M5X12	VITE M5X12	VIS M5X12
27	PAF4-01090300	EMPUÑADURA DE DIRECCIÓN COMPLETA	STEERING HANDLE ASSY	MANIGLIA STERZO COMPLETA	POIGNEE DE DIRECTION COMPLET
28	PAF4-01090303	INDICADOR ACELERACIÓN	THROTTLE INDICATOR	INDICATORE ACCELERATORE	INDICATEUR D'ACCELERATION
29	PAGB/T827-2x5	RIVETE	RIVET SEMICIRCLE	RIVETTO	RIVET
30	PAGB/T820-M5x25	TORNILLO M5X25	SCREW M5X25	VITE M5X25	VIS M5X25
31	PAGB/T818-M6x12	TORNILLO M6X12	SCREW M6X12	VITE M6X12	VIS M6X12
32	REC93606-12019	PIN F6X12	PIN F6X12	SPINOTTO F6X12	LEVIER F6X12
33	PAF6-05000100	GRIFO COMBUSTIBLE	OIL SWITCH ASSY	INTERRUTTORE OLIO	ROBINET FERMETURE ARRIVEE D'ESSENCE
34	PAF4-05000101	INTERRUPTOR GASOLINA	SWITCH GASOLINE	INTERRUTTORE BENZINA	SWITCH
35	PAGB/T818-M4x12	TORNILLO M4X12	BOLT M4X12	BULLONE M4X12	BOULON M4X12
36	PAF4-05000102	TAPÓN DE GOMA	PLUG RUBBER	TAPPO GOMMA	BOUCHON CAOUTCHOUC
37	PAGB/T5783-M6x20	TORNILLO M6X20	BOLT M6X20	BULLONE M6X20	BOULON M6X20
38	PAGB/T6170-85	TUERCA M8	NUT M8	DADO M8	ÉCROU M8
39	PAGB/T889.1-M5	TUERCA DE CIERRE M5	LOCKING NUT M5	DADO CHIUSURA M5	ECROU FREIN M5
40	PAF4-05000023	CIERRE	LEVER, CLAMP	CHIUSURA	CROCHET DE VERROUILLAGE CAPOT MOTEUR
41	PAGB/T818-M5x16	TORNILLO M5X16	SCREW M5X16	VITE M5X16	VIS M5X16
42	PAGB/T97.1-5	ARANDELA 5	SMALL WASHER 5	RONDELLA 5	RONDELLE 5
43	PAF4-05000020	GANCHO DE BLOCO	SEAT ASSY LOCKING HOOK	GANCIO BLOCCAGGIO TUBO SEDILE	CROCHET DE VERROUILLAGE
44	PAF4-05000013-2	TAPÓN DE GOMA B	COVER, RUBBER B	TAPPO IN GOMMA B	COUVERTURE, CAOUTCHOUT B
45	PAF6-05000001	BANDEJA INFERIOR	BOTTOM COWLING	CUFFIA INFERIORE	CARTER SOUS TETE MOTRICE
46	PAT40-01020101	INTERRUPTOR DE PARADA	ENGINE STOP SWITCH ASSY	ARRESTO MOTORE COMPLETO	INTERRUPTEUR STOP MOTEUR
47	PAF4-01090401	CUERDA	STOPER HANG ROPE ASSY	CORDA	CORDON COUPE CIRCUIT DE SECURITE
48	PAF6-05000009	ASA	HANDLE	MANOVELLA	POIGNEE
49	PAGB/T97.1-8	ARANDELA 8	WASHER 8	RONDELLA 8	RONDELLE 8
50	PAF6-06000004	TAPA, TAPA MOTOR	COVER TOP COWLING	COVER COPERCHIO	CAPOT MOTEUR
51	PAF6-06000000	TAPA COMPLETA	TOP COWLING ASSY	COPERCHIO COMPLETO	CAPOT MOTEUR
52	PAF15-12000002	MARCA 2	MARK 2	MARCA 2	AUTOCOLLANT 2
53	PAF6-06000002	JUNTA	SEAL	CHIUSURA	JOINT
54	PAGB/T818-M5x14	TORNILLO M5X14	SCREW PAN HEAD M5X14	VITE TESTA M5X14	VIS M5X14
55	PAT36-06000003	PLACA DE CIERRE	FRONT POTHOOK	PIASTRA GANCIO	PLAQUE POUR CROCHET
56	PAGB/T6170-M5	TUERCA HEXAGONAL M5	NUT, HEXAGON M5	DADO ESSAGONALE M5	ECROU HEXAGONAL M5

SOPORTE Y CAMBIO

BRACKET & CONTROL

SUPPORTO MOTORE
E CAMBIO

SUPPORT ET CONTROLE
DE MARCHÉ



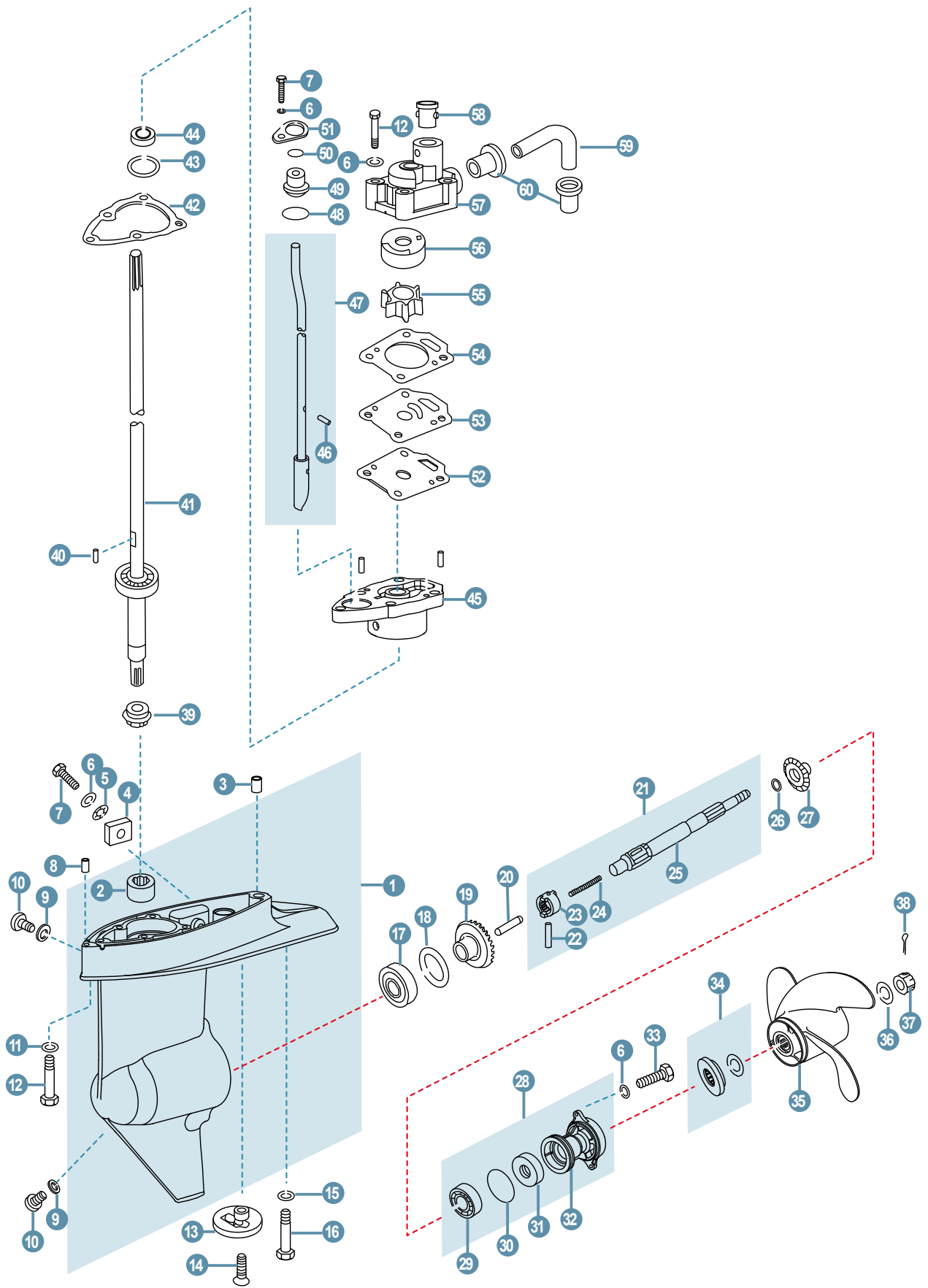
	REF				
1	PAF6-02000005-1	TAPA MANETA	COVER HANDLE	COPERCHIO MANICO	COUVERCLE
2	PAF6-02000005	MANETA CAMBIO	HANDLE GEAR SHIFT	MANICO CAMBIO	LEVIER DE CHANGEMENT DE VITESSE
3	PAGB/T820-M5x20	TORNILLO M5X20	SCREW M5X20	VITE M5X20	VIS M5X20
4	PAF6-02000200	EJE CAMBIO	SHAFT CHANGE	ASSE CAMBIO	AXE D'INVERSION
5	PAJISB2401	RETÉN	O RING	PARAOLIO	JOINT TORIQUE
6	PAGB/T308-8	BOLA 8	BALL 8	SFERA 8	BILLE 8
7	PAF4-02000003	MUELLE	SPRING	MOLLA	RESSORT
8	PAGB/T5783-M5x25	TORNILLO M5X25	BOLT M5X25	BULLONE M5X25	BOULON M5X25
9	PAGB/T97.1-5	ARANDELA 5	WASHER 5	RONDELLA 5	RONDELLE 5
10	PAGB/T91-1.6x12	PIN BLOCADOR 1.6X12	COTTER PIN 1.6X12	COPPIGLIA 1.6X12	GOUPILLE 1,6X12
11	PAF4-02000006	BASCULANTE	LEVER, SHIFT ROD	LEVA COLLEGAMENTO	LEVIER DE COMMANDE
12	PAF6-02000002	EJE DE CAMBIO	ROD SHIFT	ASTA	TIGE DE CHANGEMENT DE VITESSE
13	PAGB/T5783-M6x20	TORNILLO M6X20	SCREW M6X20	VITE M6X20	VIS M6X20
14	PAF4-00000005	ARANDELA	WASHER	RONDELLA	RONDELLE
15	PAF2.6-00000001	CONECTOR EJE A	CONNECTOR, SHIFT ROD A	MANICOTTO, ASSE A	CONNECTEUR, ARBRE DE COMMANDE A
16	PAF2.6-00000002	CONECTOR EJE B	CONNECTOR, SHIFT ROD B	MANICOTTO, ASSE B	CONNECTEUR, ARBRE DE COMMANDE B
17	PAF4-02000011	ARANDELA EJE CAMBIO	WASHER, SHIFT ROD	RONDELLA, ASSE CAMBIO	BAGUE TIGE DE VITESSE
18	PAT5-01010003	JUNTA NYLON	NYLON GASKET	GUARNIZIONE NYLON	JOINT NYLON
19	PAT5-01010004	AMORTIGUADOR SUPERIOR	UPPER ABSORBER	AMMORTIZZATORE SUPERIORE	ABSORBEUR SUPERIEUR
20	PAF6-01010001	SOPORTE ROTATORIO	SEAT ROTARY BRACKET	SUPPORTO SEDILE ROTATORIO	SUPPORT ROTATIF
21	PAF6-01010101	CUBIERTA SOPORTE ROTATORIO	COVER ROTARY BRACKET	COPERCHIO SUPPORTO ROTATORIO	CARTER DE SUPPORT ROTATIF
22	PAGB/T5783-M6X35	TORNILLO HEXAGONAL M6X35	BOLT HEXAGON M6X35	VITE ESSAGONALE M6X35	BOULON HEXAGONAL M6X35
23	PAGB/T97.1-6	ARANDELA 6	WASHER 6	RONDELLA 6	RONDELLE 6
24	PAJB/T9740.1-M6	ENGRASADOR M6	OILER M6	OLIATORE M6	GRAISSEUR M6
25	PAF2.6-01050002	MUELLE	SPRING	MOLLA	RESSORT
26	PAF2.6-01050100	TIRADOR DE BLOCO	LOCKED HANDLE ASSY	MANIGLIA COMPLETA	POIGNEE DE VERROUILLAGE MOTEUR
27	PAT5-01010100	PLETINA	LOCKED BLOCK ASSY	CHIUSURA BLOCCAGGIO	BLOC DE VERROUILLAGE
28	PAT6-01020300	SOPORTE DERECHO COMPLETO	BRACKET ASSY (RIGHT)	SUPPORTO DESTRO COMPLETO	ETRIER SUPPORT MOTEUR DROIT
29	PAGB/T5782-M8x140	TORNILLO M8X140	BOLT M8X140	VITE M8X140	BOULON M8X140
30	PAGB/T5782-M6x130	TORNILLO M6X130	BOLT M6X130	VITE M6X130	BOULON M6X130
31	PAF4-01000003	ARANDELA DE NYLON	WASHER, NYLON	RONDELLA, NYLON	RONDELLE NYLON
32	PAF8-01010001	TUBO TORNILLO	TUBE BOLT	TUBO VITE	TUBE FILETE
33	PAT5-01010005	AMORTIGUADOR INFERIOR	LOWER ABSORBER	AMMORTIZZATORE INFERIORE	SILENT BLOC INFERIEUR
34	PAGB/T5783-M6x12	TORNILLO M6X12	BOLT M6X12	BULLONE M6X12	BOULON M6X12
35	PAGB/T96-6	ARANDELA 6	WASHER 6	RONDELLA 6	RONDELLE 6
36	PAT5-01010300	SEGURO INCLINACIÓN	LOCKED HOOK ASSY TILT	CHIUSURA BLOCCAGGIO	BLOC DE VERROUILLAGE
37	PAF4-01000007	MUELLE	SPRING	MOLLA	RESSORT
38	PAF4-01000006	MUELLE	SPRING	MOLLA	RESSORT
39	PAT5-01010002	MUELLE	WREST SPRING BRACKET	SUPPORTO	RESSORT DE RAPPEL
40	PAF8-01010103	BUJE	BUSRING	BOCCOLA	ARRET
41	PAF8-01010105	TAPA	PRESS PLATE	PIASTRA	PLAQUE
42	PAT5-01010400	SOPORTE COMPLETO	SUPPORT ASSY	SUPPORTO COMPLETO	SUPPORT
43	PAF4-01030103	MANETA	SHEATH HANDLE	MANIGLIA	MANCHON
44	PAT6-01010400	SOPORTE IZQUIERDO COMPLETO	BRACKET ASSY (LEFT)	SUPPORTO SINISTRO COMPLETO	ETRIER SUPPORT MOTEUR GAUCHE
45	PAF4-01010003	ARANDELA	CLAMP PLATE	RONDELLA	PLAQUE
46	PAF4-01010005	RIBETE	RIVET	RIVETTO	RIVET
47	REC6L8-G3118-01	MANETA	CLAMP SHIPBOARD HANDLE	MANIGLIA	POIGNEE DE BLOCAGE
48	PAF4-01010002	PERNO	CLAMP BOLT	PERNO	BOULON DE SERRAGE
49	REC95380-06700	TUERCA HEXAGONAL M6	NUT HEXAGON M6	DADO ESAGONALE M6	ECROU HEXAGONAL M6
50	PAF4-01000002	PLACA	PLATE	PIASTRA	PLAQUE
51	PAGB/T889.1-M8	TUERCA M8	NUT M8	DADO M8	ECROU M8
52	PAF4-01050002	MUELLE CÓNICO	SPRING, CONICAL	MOLLA	RESSORT
53	PAF8-01010200	GANCHO DE CIERRE	THRUST ROD ASSY	ASSE DE CHIUSSURA	CROCHET DE FERMETURE

COLA INFERIOR

LOWER CASING

PARTE INFERIORE PIEDE

EMBASE INFERIEURE



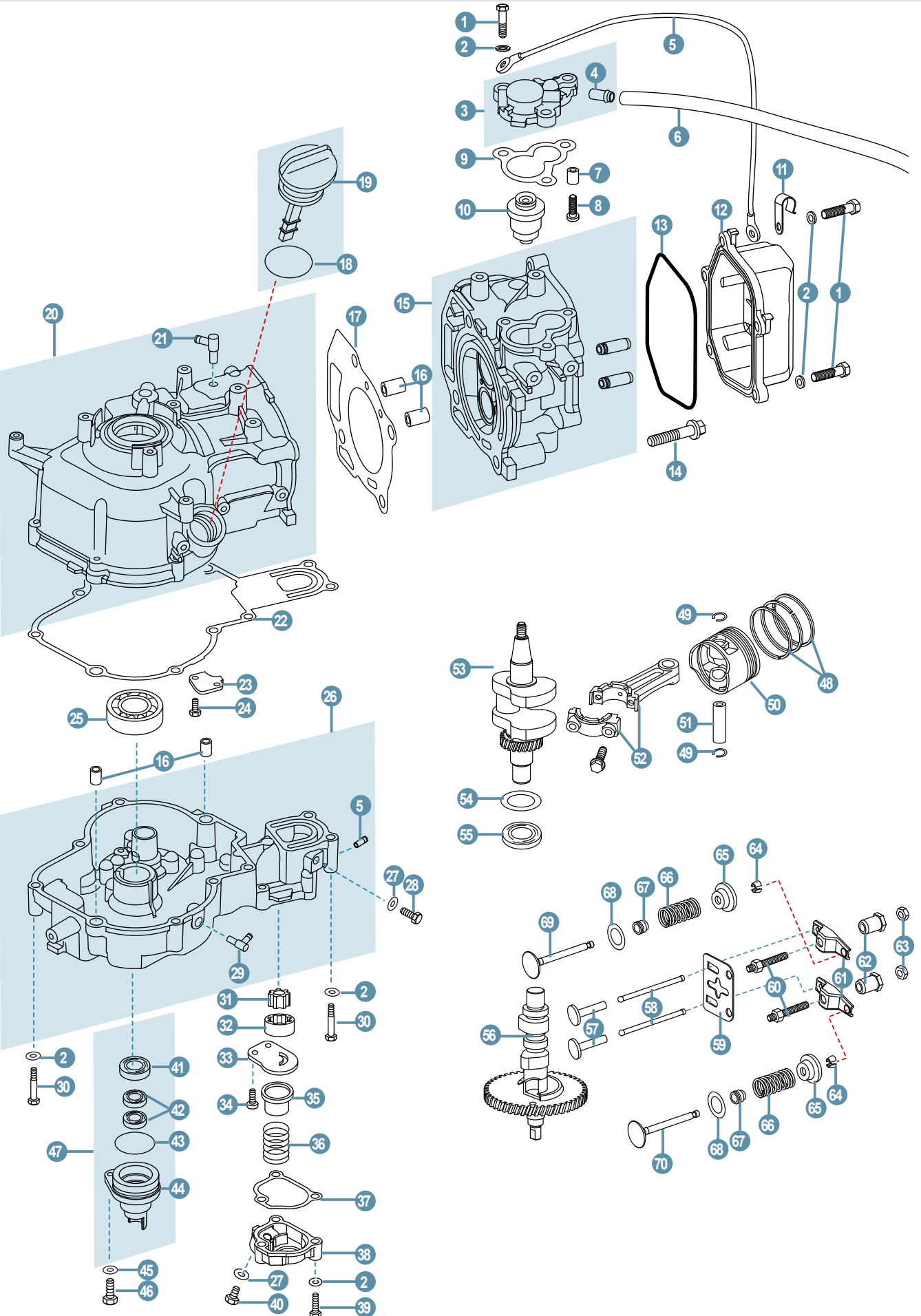
	REF				
1	PAF6-0300000L PAF6-0300000S	COLA COMPLETA L COLA COMPLETA S	COMPLETE GEAR HOUSING L COMPLETE GEAR HOUSING S	PIEDE COMPLETO L PIEDE COMPLETO S	EMBASE COMPLETE L EMBASE COMPLETE S
2	PATLA1412Z	COJINETE DE AGUJAS	NEEDLE BEARING	AGO CUSCINETTO	ROULEMENT A AIGUILLE
3	PAT5-0000002	PIN HUECO 9.5	HOLLOW PIN 9.5	INCAVO 9.5	DOUILLE CREUSE 9,5MM
4	PAT5-03000017	ANODO	ANODE	ANODO	ANODE
5	PAGB/T861.1-6	ARANDELA	LOCK WASHER 6	RONDELLA	RONDELLE FREIN M6
6	PAGB/T97.1-6	ARANDELA 6	WASHER 6	RONDELLA 6	RONDELLE 6
7	PAGB/T5783-M6x16	TORNILLO HEXAGONAL M6X16	BOLT HEXAGON M6X16	BULLONE ESAGONALE M6X16	BOULON HEXAGONAL M6X16
8	PAT5-00000001	PIN HUECO 7.5	HOLLOW PIN 7.5	INCAVO 7.5	DOUILLE CREUSE 7,5MM
9	REC90430-08020	JUNTA	GASKET	GUARNIZIONE	JOINT
10	REC90340-08002	TORNILLO DRENAJE	BOLT, DISCHARGING OIL	VITE DRENAGGIO	BOUCHON DE VIDANGE D'EMBASE
11	PAGB/T97.1-5	ARANDELA 5	WASHER 5	RONDELLA 5	RONDELLE 5
12	PAGB/T5782-M6x45 PAGB/T5782-M6x172	TORNILLO HEXAGONAL M6X45 S TORNILLO M6X172 L	HEXAGON BOLT M6X45 S BOLT M6X172 L	VITE ESSAGONALE M6X45 S BULLONE M6X172 L	BOULON HEXAGONAL M6X45 S BOULON M6X172 L
13	PAT5-03000016	ENTRADA DE AGUA	WATER INLET	INGRESSO ACQUA	ENTREE D'EAU
14	PAGB/T820-M6x20	TORNILLO M6X20	SCREW M6X20	VITE M6x20	VIS M6X20
15	PAGB/T97.1-8	ARANDELA 8	WASHER 8	RONDELLA 8	RONDELLE 8
16	PAGB/T5782-M8x167	TORNILLO M8X167 L	BOLT M8X167 L	BULLONE M8X167 L	BOULON M8X167 L
17	PAGB/T276-6004	COJINETE 6004	BEARING 6004	CUSCINETTO 6004	ROULEMENT 6004
18	PAF8-04000002-1 PAF8-04000002-2	GRUESO 0.10MM GRUESO 0.15MM	SHIM 0.10MM SHIM 0.15MM	SPESSORE 0 10MM SPESSORE 0 15MM	CALE 0.10MM CALE 0.15MM
19	PAT5-03010000	PIÑÓN AVANTE	FORWARD GEAR ASSY	GRUPPO MARCIA AVANTI	PIGNON MARCHE AVANT
20	PAT5-03000404	PIN	PIN CLUTCH	PIN FRIZIONE	PIN
21	PAT5-03000400	KIT EJE DE HÉLICE	SHAFT ASSY PROPELLER	ALBERO ELICA COMPLETO	KIT ARBRE D'HELICE
22	PAGB/T879.1-3.5x28	PIN	PIN	SPINOTTO	PIN
23	PAT5-03000403	SELECTOR	CLUTCH DOG	CANE FRIZIONE	CRABOT
24	PAT5-03000402	MUELLE	SPRING CLUTCH	MOLLA FRIZIONE	RESSORT
25	PAT5-03000401	EJE DE HÉLICE	SHAFT PROPELLER	ALBERO ELICA	ARBRE D'HELICE
26	PAT5-03000015	ARANDELA	WASHER REVERSE GEAR	RONDELLA RETROMARCIA	RONDELLE
27	PAT5-03000600	MARCHA INVERSA	REVERSE GEAR ASSY	GRUPPO RETROMARCIA COMPLETO	PIGNON MARCHE ARRIÈRE
28	PAT5-03000500	CUBIERTA INFERIOR COMPLETA	COVER ASSY LOWER CASING	COVER CARTER INFERIORE COMPLETA	COUVERCLE INFERIEUR EMBASE COMPLETE
29	PAGB/T276-6002	COJINETE 6002	BEARING 6002	CUSCINETTO 6002	ROULEMENT 6002
30	PAJASOF40431-050	TÓRICA	O-RING	O-RING	JOINT TORIQUE
31	PAF8-04040004	RETÉN 15X28X10	OIL SEAL 15X28X10	PARAOILIO 15X28X10	JOINT SPI 15X28X10
32	PAT5-03000501	CUBIERTA INFERIOR	COVER LOWER CASING	COVER CARTER INFERIORE	COUVERCLE INFERIEUR EMBASE
33	PAGB/T5783-M6x20	TORNILLO M6X20	BOLT M6X20	VITE M6X20	BOULON M6X20
34	PAT5-03000800	ESPACIADOR COMPLETO	CUSHION ASSY PROPELLER SHAFT	CUSHION ALBERO TRASMISSIONE COMPLETO	ENTRETOISE D'HELICE
35	PAF6-03010000	HÉLICE	PROPELLER ASSY	ELICA	HELICE
36	PAGB/T96-10	ARANDELA 10	WASHER 10	RONDELLA 10	RONDELLE 10
37	PAF15-06000016	TUERCA, HEXAGONAL	NUT, HEXAGON	DADO ESSAGONALE	ECROU HEXAGONAL
38	PAGB/T91-3.2x18	PIN	PIN COTTER	COPPIGLIA	GOUPILLE FENDUE
39	PAT5-03000003	PINION ATAQUE	PINION	PIGNONE	PIGNON
40	PAT5-03000009	PIN IMPULSOR	DOWEL PIN IMPELLER	PIN GIRANTE	CLAVETTE DE TURBINE
41	PAF6-03000100L PAF6-03000100S	EJE TRANSMISIÓN COMPLETO L EJE TRANSMISIÓN COMPLETO S	DRIVE SHAFT ASSY L DRIVE SHAFT ASSY S	ALBERO TRASMISSIONE COMPLETO L ALBERO TRASMISSIONE COMPLETO S	ARBRE DE TRANSMISSION L ARBRE DE TRANSMISSION S
42	PAT5-03000005	JUNTA BASE BOMBA DE AGUA	GASKET WATER PUMP SEAT	GUARNIZIONE POMPA ACQUA	JOINT DE BASE DE POMPE A EAU
43	PAT5-03000004-1 PAT5-03000004-2	GRUESO 0.10MM GRUESO 0.15MM	SHIM 0.10MM SHIM 0.15MM	SPESSORE 0 10MM SPESSORE 0 15MM	CALE 0.10MM CALE 0.15MM
44	PAT5-03000202	RETÉN BOMBA DE AGUA	OIL SEAL WATER PUMP SEAT	GUARNIZIONE SEDE POMPA ACQUA	JOINT SPI POMPE A EAU
45	PAT5-03000201	BASE BOMBA AGUA	WATER PUMP SEAT	SEDE POMPA ACQUA	BASE DE POMPE A EAU
46	PAGB/T879.4-1.5x12	PIN Ø1.5X12	PIN Ø1.5X12	SPINOTTO Ø1.5X12	GOUPILLE FENDUE 1,5X12
47	PAF6-03000200L PAF6-03000200S	VARILLA ACEL. COMPLETA L VARILLA ACEL. COMPLETA S	CAM ASSY SHIFT ROD L CAM ASSY SHIFT ROD S	ASTA SELETRICE CAMME L ASTA SELETRICE CAMME S	TIGE DE CHANGEMENT VITESSE L TIGE DE CHANGEMENT VITESSE S
48	PAJISB2401P16	TÓRICA	O-RING	O-RING	JOINT TORIQUE
49	PAT5-03000020	BUJE EJE	ORIENTED BUSHING SHIFT ROD	BOCCOLA ASTA	BAGUE DE TIGE DE CHANGEMENT
50	PAT5-03000022	JUNTA B DEL BUJE	SEAL B ORIENTED BUSHING	GUARNIZIONE B BOCCOLA	JOINT B
51	PAT5-03000023	PLACA BUJE	PLATE ORIENTED BUSHING	PIASTRA BOCCOLA	PLAQUE BAGUE
52	PAT5-03000006	JUNTA	LOWER GASKET OUTER PLATE	GUARNIZIONE INF. PIASTRA ESTERNA	JOINT DE PLAQUE
53	PAT5-03000007	PLACA EXTERNA	OUTER PLATE	PIASTRA ESTERNA	PLAQUE DE POMPE A EAU
54	PAF6-03000003	JUNTA	UPPER GASKET OUTER PLATE	GUARNIZIONE SUP. PIASTRA ESTERNA	JOINT SUPERIEUR
55	PAT5-03000300	IMPULSOR, BOMBA AGUA	IMPELLER WATER PUMP	GIRANTE	TURBINE
56	PAF6-03000002	CASQUILLO BOMBA	INNER SHELL WATER PUMP	CARCASSA INTERNA POMPA ACQUA	INSERT DE POMPE A EAU
57	PAF6-03000001	BOMBA DE AGUA	WATER PUMP	POMPA ACQUA	POMPE A EAU
58	PAT5-03000014	SELLO B	SEAL B WATER PIPE	CHIUSURA TUBO ACQUA	JOINT B PIPE D'EAU
59	PAT5-03000012	TUBO DE AGUA B	WATER PIPE B	TUBO ACQUA B	TUYAU D EAU B
60	PAT5-03000013	SELLO A TUBO AGUA	SEAL A WATER PIPE	CHIUSURA A TUBO ACQUA	JOINT A DE PIPE D EAU

BLOQUE

CYLINDER

BLOCCO

BLOC MOTEUR



PARSUN

RECAMBIOS MARINOS

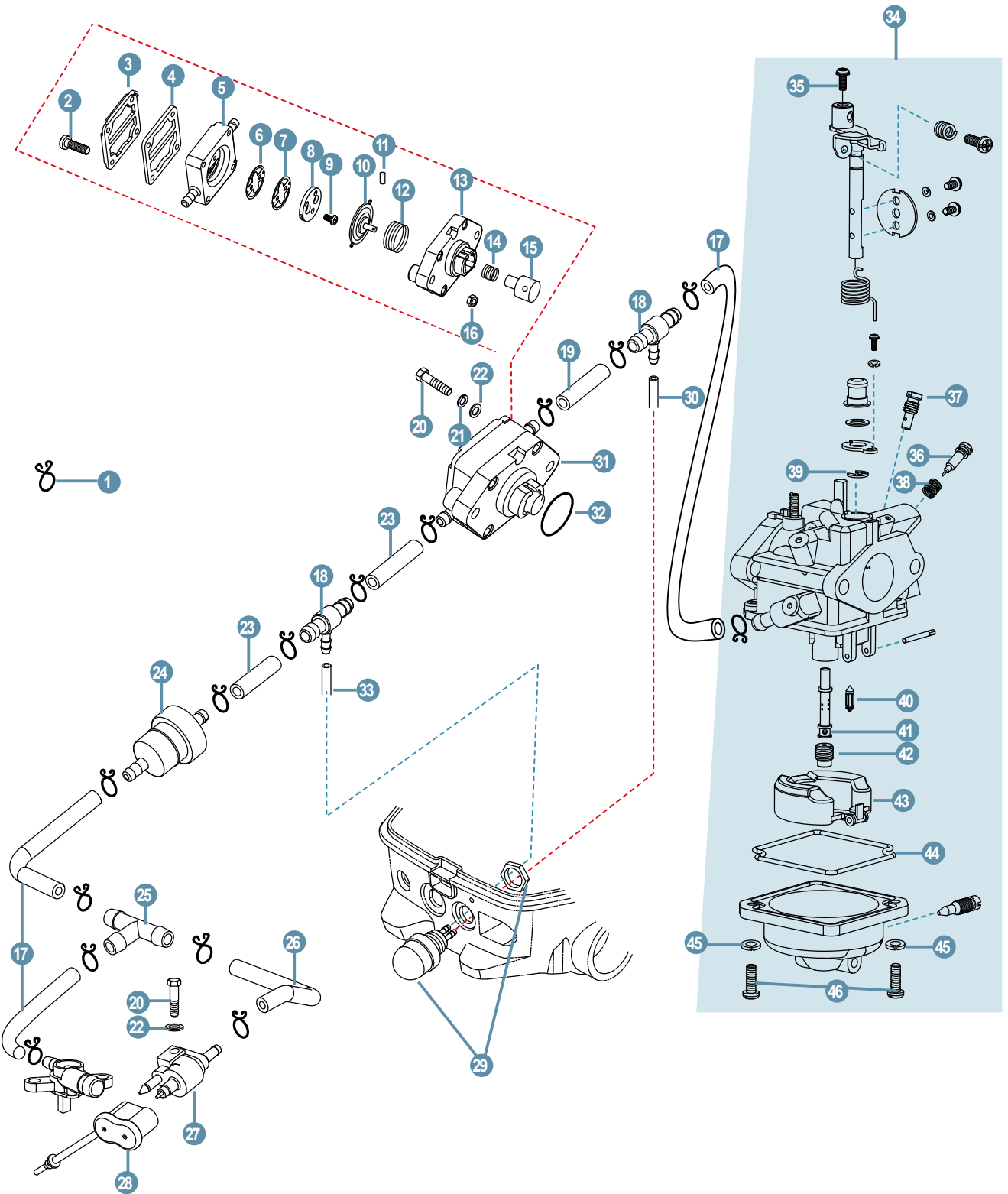
	REF				
1	PAGB/T5783-M6x20	TORNILLO M6X20	BOLT M6X20	VITE M6X20	VIS M6X20
2	PAGB/T97.1-6	ARANDELA	WASHER	RONDELLA	RONDELLE
3	PAF4-04070000	TAPA TERMOSTATO COMPLETO	THERMOSTAT COVER ASSY	CASSA TERMOSTATO COMPLETA	COUVERCLE DE THERMOSTAT
4	PAF4-04010102	PIPA MANGUERA	PIPE JOINT	TUBO	MANCHON POUR TUYAU
5	PAF6-04000009	CABLE CONDUCTOR A TIERRA	WIRE LEAD	PORTA CAVO	CABLE
6	PAF6-04000020	PIPA RETORNO DE AGUA	PIPE RETURN WATER	TUBO RITORNO ACQUA	DURITE DE RETOUR D'EAU
7	PAF4-04070003	ÁNODO	ANODE	ANODO	ANODE
8	PAGB/T818-M5x25	TORNILLO M5X25	BOLT M5X25	VITE M5X25	VIS M5X25
9	PAF4-04000011	JUNTA TAPA TERMOSTATO	GASKET THERMOSTAT COVER	GUARNIZIONE COPERCHIO TERM.	JOINT COUVERCLE DE THERMOSTAT
10	PAF15-07000031	TERMOSTATO	THERMOSTAT	TERMOSTATO	THERMOSTAT
11	PAT36-04000023	BRIDA	CLAMP	CHIUSURA	COLLIER
12	PAF6-04000004	TAPA DE CULATA	COVER CYLINDER HEAD	COPERCHIO TESTA CILINDRO	CACHE CULBUTEUR
13	PAF6-04000005	RETÉN DE ACEITE	OIL SEAL	PARAOLIO	JOINT SPI
14	PAF4-04000034	TORNILLO	BOLT	VITE	VIS
15	PAF6-04050100	CULATA COMPLETA	CYLINDER HEAD ASSY	TESTATA COMPLETA	CULASSE COMPLETE
16	PAF4-04000003	PIN CENTRADOR	HOLLOW PIN	SPINOTTO DI CENTRAGGIO	PIN DE CENTRAGE
17	PAF6-04000002	JUNTA CULATA	GASKET CYLINDER HEAD	GUARNIZIONE TESTA CILINDRO	JOINT DE CULASSE
18	PAJASOF40435-022	TÓRICA	O-RING	O-RING	JOINT TORIQUE
19	PAF4-04000007	TAPÓN MEDIDOR NIVEL	PLUG WITH DIPSTICK	TAPPO LIVELLO	BOUCHON AVEC JAUGE D'HUILE
20	PAF6-04010100	CARCASA MOTOR COMPLETA	CRANK CASE ASSY	SCATOLA MANICO COMPLETA	VILEBREQUIN
21	PAF8-05000700	RACOR GAS	GAS NIPPLE ASSY	RACCORDO	RACCORD, DURITE DE RETOUR GAZ
22	PAF6-04000001	JUNTA CARTER	GASKET CRANKCASE	GUARNIZIONE COPPA L'OLIO	JOINT DE CARTER
23	PAF6-04010004	CUBIERTA RESPIRADERO	OIL BAFFLE PLATE	DIAFRAMMA OLIO	JOINT DE CARTER D'HUILE
24	PAGB/T5783-M5x10	TORNILLO M5X10	BOLT M5X10	BULLONE M5	BOULON M5X10
25	PANTN6205C3	RODAMIENTO	BEARING	CUSCINETTO	ROULEMENT
26	PAF6-04040100	TAPA CARTER	COVER CRANK CASE	CARCASSA MANICO	CARTER
27	PAF4-04000006	ARANDELA	WASHER	RONDELLA	RONDELLE
28	PAGB/T5783-M8x14	TORNILLO M8X14	BOLT M8X14	BULLONE M8	BOULON M8X14
29	PAF15-04000005	NIPLE DE MANGUERA	SPILE WATER ASSY	RACCORDO COMPLETO	RACCORD D'EAU
30	PAT6-05000021	TORNILLO M6X50	BOLT M6X50	BULLONE M6	BOULON M6X50
31	PAF6-04040002	ROTOR INTERIOR BOMBA ACEITE	INNER ROTOR OIL PUMP	ROTORE INTERNO POMPA OLIO	ROTOR INTERIEUR, POMPE A HUILE
32	PAF6-04040003	ROTOR EXTERIOR BOMBA ACEITE	OUTER ROTOR OIL PUMP	ROTORE ESTERNO POMPA OLIO	ROTOR EXTERIEUR POMPE A HUILE
33	PAF6-04040004	TAPA BOMBA DE ACEITE	COVER BOARD OIL PUMP	COPERCHIO POMPA OLIO	PLAQUE POMPE A HUILE
34	PAGB/T818-M6x10	TORNILLO M6X10	BOLT M6X10	BULLONE M6	BOULON M6X10
35	PAF6-04040006	FILTRO BOMBA DE ACEITE	STRAINER OIL PUMP	FILTRO POMPA OLIO	CREPINE DE POMPE A HUILE
36	PAF6-04040007	MUELLE	SPRING OIL PUMP	MOLLA POMPA OLIO	RESSORT
37	PAF6-04040005	JUNTA BOMBA DE ACEITE	GASKET OIL PUMP	GUARNIZIONE POMPA OLIO	JOINT DE POMPE A HUILE
38	PAF6-04040008	CARCASA BOMBA ACEITE	COVER OIL PUMP	CARCASSA POMPA OLIO	COUVERCLE DE POMPE A HUILE
39	PAGB/T5783-M6x35	TORNILLO HEXAGONAL M6X35	BOLT HEXAGON M6X35	VITE ESSAGONALE M6X35	BOULON HEXAGONAL M6X35
40	PAF6-04040009	TORNILLO	BOLT	VITE	VIS
41	PAF2.6-04010001	SELLO DE ACEITE	OIL SEAL	PARAOLIO	JOINT SPI
42	PAF4-04060004	SELLO DE ACEITE	OIL SEAL	PARAOLIO	JOINT SPI
43	PAGB/T3452.1-32.5x1.8	RETÉN FILTRO	SEAL, FILTER CUP	PARAOLIO FILTRO	JOINT SUPPORT DE FILTRE
44	PAF4-04060001	CAJA DE SELLO DE ACEITE	SHELL, OIL SEAL	GUARNIZIONE CORPO OLIO	FLASQUE JOINT SPI
45	PAGB/T97.1-8	ARANDELA	WASHER	RONDELLA	RONDELLE
46	PAGB/T5783-M8x20	TORNILLO M8X20	BOLT M8X20	BULLONE M8	BOULON M8X20
47	PAF4-04060000	CUERPO DEL RETÉN ACEITE	OIL SEAL, SHELL ASSY	CORPO PARAOLIO	LOGEMENT JOINT SPI
48	PAF6-04020002	KIT ANILLOS DE PISTÓN	PISTON RING ASSY	KIT FASCE ELASTICHE	KIT DE SEGMENTS
49	PAF6-04020004	CIRCLIP	CIRCLIP	CIRCLIP	CIRCLIP
50	PAF6-04020001	PISTON	PISTON	PISTONE	PISTON
51	PAF6-04020003	PIN PISTON	PISTON PIN	PIN PISTONE	AXE DE PISTON
52	PAF6-04020100	BIELA	CONNECTING ROD	BIELLA	BIELLE
53	PAF6-04000100	CIGÜEÑAL COMPLETO	CRANK ASSY	ALBERO MOTORE COMPLETO	VILEBREQUIN COMPLET
54	PAF4-04000004	ARANDELA PLANA	WASHER, PLATE	RONDELLA PIANA	RONDELLE PLATE
55	PAF4-04010004	RETÉN ACEITE	OIL SEAL	PARAOLIO	JOINT SPI
56	PAF6-04030000	ÁRBOL DE LEVAS	CAMSHAFT ASSY	ALBERO MOTORE	ARBRE A CAMES
57	PA166F-000001	EMPUJADOR DE VÁLVULA	LIFTER, VALVE	ASTA	POUSSOIR
58	PAF6-04000003	VARILLA EMPUJADOR VÁLVULA	ROD VALVE PUSH	ASTA VALVOLA	TIGE DE CULBUTEUR
59	PAF6-04050004	PLACA DE EMPUJADOR	PLATE PUSH ROD	PIASTRA ASTA	PLAQUE DE CULBUTEUR
60	PA166F-010008	TORNILLO DE BALANCÍN	BOLT, ROCKER ARM	VITE PUNTERIE	VIS DE BRAS A BASCULE
61	PA166F-010009	BALANCÍN	ARM, VALVE ROCKER	BILANCERE	CULBUTEUR
62	PA166F-010010	TUERCA DE BALANCÍN	PIVOT, ROCKER ARM	DADO BILANCERE	PIVOT CULBUTEUR
63	PA166F-010011	TUERCA	NUT	DADO	ÉCROU
64	PAF8-05030007	SEGURO VÁLVULA	COTTER VALVE	CHIUSURA DI SICUREZZA	CLAVETTE DE SOUPAPE
65	PAF8-05030006	RETÉN MUELLE DE VÁLVULA	RETAINER VALVE SPRING	VALVOLA DI RITEGNO	COUPELLE RESSORT DE SOUPAPE
66	PAF6-04050003	RESORTE DE VÁLVULA	SPRING VALVE	MOLLA VALVOLA	RESSORT
67	PAF166-010003	RETÉN DE VÁLVULA	SEAT, VALVE STEM	TENUTA DI VALVOLA	RESSORT QUEUE DE SOUPAPE
68	PAF4-04080007	ARANDELA DE ASIENTO	SEAT, VALVE SPRING	RONDELLA BASAMENTO	SIEGE RESSORT DE SOUPAPE
69	PAF6-04050002	VÁLVULA DE ESCAPE	EXHAUST VALVE	VALVOLA SCARICO	SOUPAPE D'ÉCHAPPEMENT
70	PAF6-04050001	VÁLVULA ADMISIÓN	INTAKE VALVE	VALVOLA ASPIRAZIONE	SOUPAPE D'ADMISSION

**BOMBA COMBUSTIBLE Y
CARBURADOR**

**FUEL PUMP &
CARBURETOR**

**POMPA BENZINA E
CARBURATORE**

**POMPE A ESSENCE ET
CARBURATEUR**



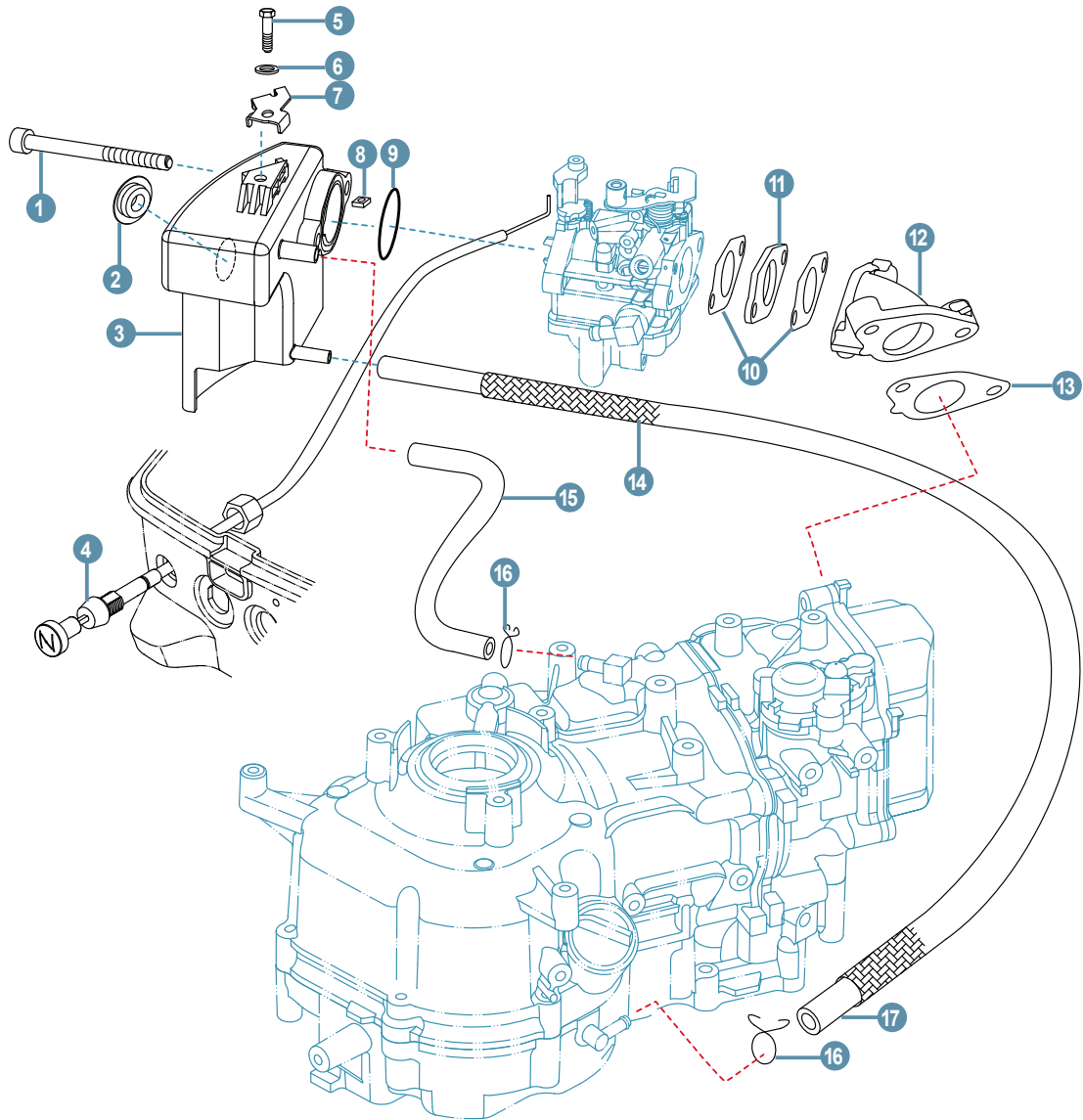
	REF				
1	PAF4-0400030	MUELLE TUBO COMBUSTIBLE	SPRING, FUEL PIPE	MOLLA TUBO COMBUSTIBILE	RESSORT, TUYAU DE CARBURANT
2	PAGB/T823-M4x25	TORNILLO M4X25	SCREW M4X25	VITE M4X25	VIS M4X25
3	PAF4-04090003	TAPA BOMBA COMBUSTIBLE	COVER, FUEL PUMP	COPERCHIO POMPA BENZINA	COUVERCLE POMPE A ESSENCE
4	PAF4-04090004	DIAFRAGMA	DIAPHRAGM, TOP	DIAFRAGMA	DIAPHRAGME
5	PAF4-04090100A	CUERPO FUEL PUMP	SHELL FUEL PUMP	CORPO POMPA COMBUSTIBILE	CAPOT POMPE A ESSENCE
6	PAF4-04090001A	VÁLVULA B	VALVE B	VALVOLA B	VANNE B
7	PAF4-04090002A	VÁLVULA A	VALVE A	VALVOLA A	VANNE A
8	PAF4-04090003A	ARANDELA	LIMITING BLOCK,SEPTUM	RONDELLA	BLOC DE LIMITATION
9	PAGB/T819.2-M3x5	TORNILLO M3X5	SCREW M3X5	VITE M3	VIS M3X5
10	PAF4-04090100	DIAFRAGMA	DIAPHRAGM ASSY	DIAFRAGMA	DIAPHRAGME
11	PAGB/T309-3x12	PIN 3X12	ROLLER NEEDLEF3X12	PIN 3X12	PIN 3X12
12	PAF4-04090008	MUELLE	SPRING	MOLLA	RESSORT
13	PAF4-04090001	CUERPO, BOMBA GASOLINA	SEAT, FUEL PUMP	CORPO, POMPA BENZINA	CORPS POMPE A ESSENCE
14	PAF4-04090007	MUELLE	SPRING	MOLLA	RESSORT
15	PAF4-04090006	PISTON	PLUNGER	PISTONE	PISTON POMPE A ESSENCE
16	PAGB/T6170-M4	TUERCA M4	NUT M4	DADO M4	ECROU M4
17	PAF4-05000007	TUBO COMBUSTIBLE C	PIPE, FUEL C	TUBO COMBUSTIBILE C	TUYAU CARBURANT C
18	PAF6-04000600	T PARA TUBO COMBUSTIBLE	PIPE JOINT 3	T TUBO COMBUSTIBILE	TE POUR DURITE ESSENCE
19	PAT6-03000002	TUBO	PIPE	TUBO	DURITE
20	PAGB/T5783-M6x25	TORNILLO HEXAGONAL M6X25	BOLT HEXAGON M6X25	VITE ESSAGONALE M6X25	BOULON HEXAGONAL M6X25
21	PAGB/T93-6	ARANDELA MUELLE 6	SPRING WASHER 6	RONDELLA MOLLA 6	RESSORT
22	PAGB/T97.1-6	ARANDELA 6	WASHER 6	RONDELLA 6	RONDELLE 6
23	PAF6-04000017	TUBO COMBUSTIBLE C"	FUEL PIPE C	TUBO BENZINA C	TUYAU CARBURANT C
24	PAF4-05000300	FILTRO COMBUSTIBLE	FUEL FILTER ASSY	FILTRO CARBURANTE	FILTRE A ESSENCE
25	PAF15-05000011	CONECTOR DE 3 VÍAS	THREE-WAY PIPE	CONNETTORE T	TE
26	PAF6-05000002	TUBO COMBUSTIBLE E	FUEL PIPE E	TUBO BENZINA E	TUYAU CARBURANT E
27	REC6G1-24304-02	CONECTOR GASOLINA	FUEL PIPE TIE-IN ASSY	CONNETTORE COMBUSTIBILE	CONECTEUR ESSENCE 6MM
28	PAF6-05000006	TAPA DE GOMA	RUBBER COVER	COPERCHIO IN GOMMA	COUVERCLE POUR RACCORD ESSENCE
29	PAF6-05010000	BOMBA MANUAL	MANUAL PUMP ASSY	POMPA MANUALE	POMPE D'AMORCAGE MANUELLE
30	PAF6-04000016	TUBO COMBUSTIBLE B	FUEL PIPE B	TUBO BENZINA B	TUYAU CARBURANT B
31	PAF4-04090000	BOMBA DE GASOLINA	FUEL PUMP ASSY	POMPA DE BENZINA	POMPE A ESSENCE
32	PAF4-04090009	TÓRICA	O-RING	O-RING	JOINT TORIQUE
33	PAF6-04000018	TUBO COMBUSTIBLE D	FUEL PIPE D	TUBO BENZINA D	TUYAU CARBURANT D
34	PAF6-04060000	CARBURADOR COMPLETO	CARBURETOR ASSY	CARBURATORE COMPLETO	CARBURATEUR COMPLET
35	PAGB/T818-M3x6	TORNILLO	SCREW	VITE	VIS
36	PAF6-04060011	TORNILLO MEZCLA	SCREW MIXTURE	VITE MISCELA	VIS
37	PAF6-04060013	TORNILLO REGULADOR DEL AIRE	JET AIR ADJUSTING	REGOLATORE GETTO ARIA	VIS D'AIR
38	PAF6-04060012	MUELLE	SPRING	MOLLA	RESSORT
39	PAGB/T896-4	CIRCLIP	CIRCLIP	CIRCLIP	CIRCLIP
40	PAF6-04060014	AGUJA VÁLVULA	NEEDLE VALVE	VALVOLA A SPILLO	POINTEAU
41	PAF6-04060017	BOQUILLA PRINCIPAL	MAIN NOZZLE	UGELLO PRINCIPALE	BUSE PRINCIPALE
42	PAF6-04060018	BOQUILLA	MAIN JET	UGELLO PRINCIPALE	GICLEUR PRINCIPAL
43	PAF6-04060015	FLOTADOR	FLOAT	GALLEGGIANTE	FLOTTEUR DE CARBURATEUR
44	PAF6-04060020	JUNTA RETÉN	SEAL RING	ANELLO DI TENUTA	JOINT DE CUVE DU CARBURATEUR
45	PAGB/T93-4	ARANDELA, MUELLE	WASHER, SPRING	RONDELLA, MOLLA	RONDELLE RESSORT
46	PAGB/T818-M4x12	TORNILLO M4X12	BOLT M4X12	VITE M4X12	BOULON M4X12

ADMISIÓN

INTAKE

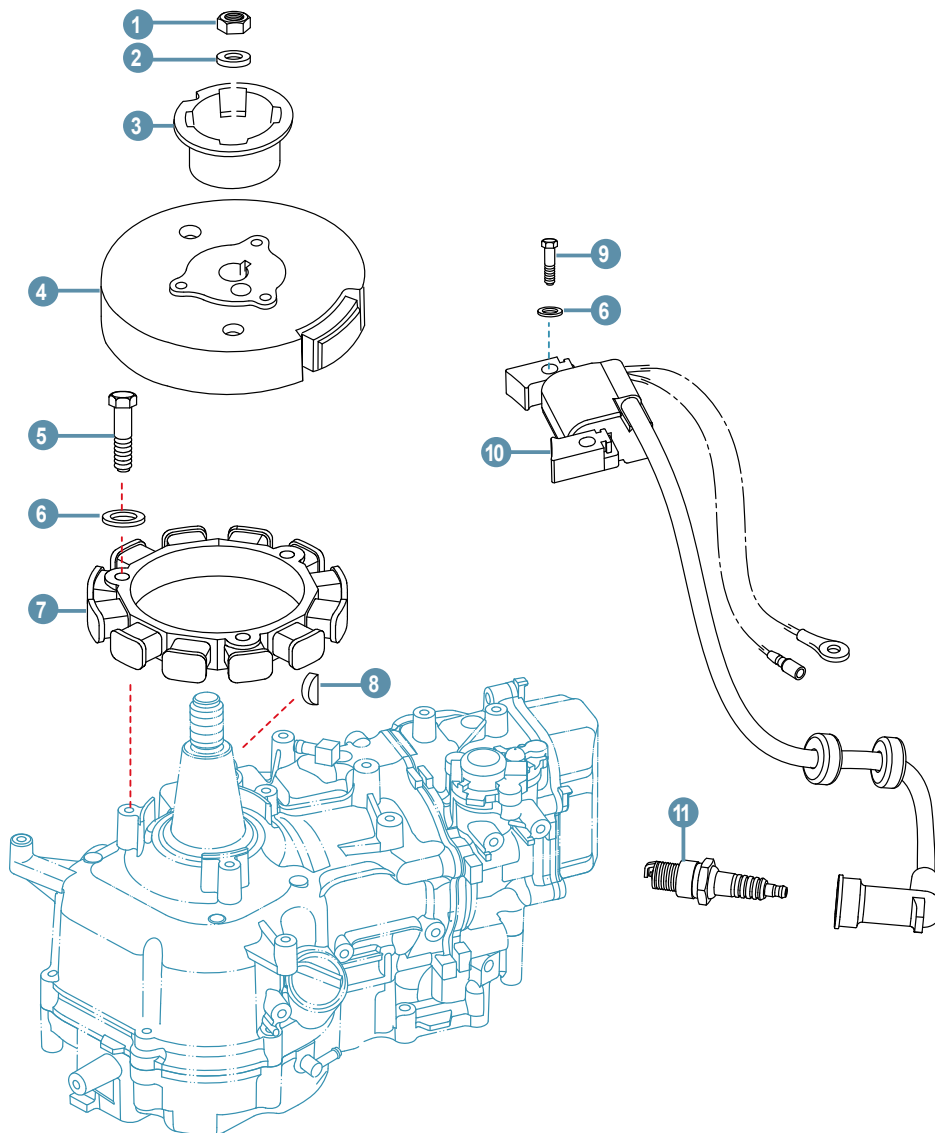
ASPIRAZIONE

ADMISSION



REF				
1	PAGB/T70.1-M6x85	TORNILLO M6X85	BOLT M6X85	BULLONE M6
2	PAF4-04110003	TAPÓN SILENCIADOR ADMISIÓN	PLUG INTAKE SILENCE	SPINA ASPIRAZIONE SILENZIO
3	PAF6-04000200	SILENCIADOR ADMISIÓN COMPLETO	INTAKE SILENCE ASSY	SILENZIATORE ASPIRAZIONE COMPLETO
4	PAF6-05000200	TIRA DE ARRANQUE	AIR CHOKE ASSY	STARTER
5	PAGB/T5783-M5x10	TORNILLO M5X10	BOLT M5X10	BULLONE M5
6	PAGB/T97.1-5	ARANDELA 5	WASHER 5	RONDELLA 5
7	PAF6-04000014	PLACA	PRESSING PLATE	PIASTRA
8	PAGB/T39-M5	TUERCA CUADRADA M5	SQUARE NUT M5	DADO M5
9	PAGB/T345.2-31.5x1.8	TÓRICA	O-RING	O-RING
10	PAF6-04000012	JUNTA CARBURADOR	GASKET CARBURETOR	GUARNIZIONE CARBURATORE
11	PAF6-04000013	BLOCO CARBURANTE	CUSHION BLOCK CARBURETOR	BLOCCO CARBURATORE
12	PAF6-04000011	COLECTOR ADMISIÓN	MANIFOLD INTAKE	COLLETTORE ASPIRAZIONE
13	PAF6-04000010	JUNTA COLECTOR ADMISIÓN	GASKET INTAKE MANIFOLD	GUARNIZIONE COLLETTORE ASPIRAZIONE
14	PAF6-04000302	REVESTIMIENTO TUBO RETORNO ACEITE	JACKET RETURN OIL PIPE	RIVESTIMENTO TUBO OLIO
15	PAF6-04000019	TUBO RETORNO DEL ACEITE	PIPE "B" RETURN	TUBO RITORNO OLIO
16	PAF4-04000030	MUELLE TUBO COMBUSTIBLE	SPRING, FUEL PIPE	MOLLA TUBO COMBUSTIBILE
17	PAF6-04000301	MANGUERA RETORNO ACEITE	PIPE RETURN OIL	TUBO RITORNO OLIO
				BOULON M6X85
				BOUCHON SILENCIEUX D'ENTREE D'AIR
				SILENCIEUX D'ADMISSION
				TIRETTE DE STARTER
				BOULON M5X10
				RONDELLE 5
				PLAQUE
				ECROU M5
				JOINT TORIQUE
				JOINT DE CARBURATEUR
				ISOLANT CARBURATEUR
				COLLECTEUR D'ADMISSION
				JOINT D'ADMISSION
				GAINÉ POUR RETOUR D'HUILE
				TUYAU RETOUR D'HUILE
				RESSORT, TUYAU DE CARBURANT
				DURITE DE RETOUR D'HUILE

ENCENDIDO IGNITION ACCENSIONE ALLUMAGE



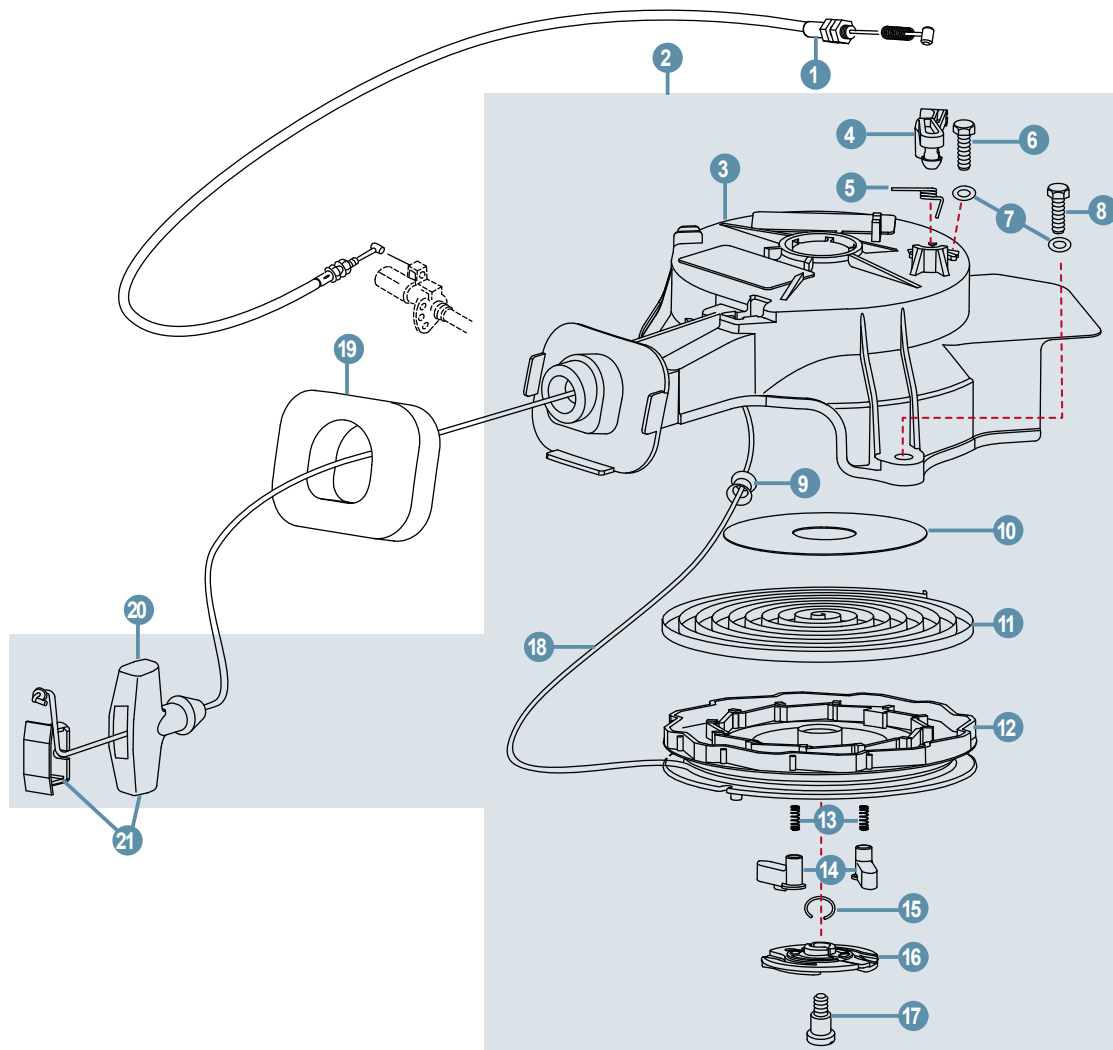
	REF				
1	PAF8-05000024	TUERCA	NUT	DADO	ÉCROU
2	PAT15-04000011	ARANDELA	WASHER FLYWHEEL NUT	RONDELLA	RONDELLE
3	PAF6-04000029	POLEA VOLANTE	PULLEY STANTER	PULEGGIA	POULIE DE VOLANT MOTEUR
4	PAF6-04000500	VOLANTE	FLYWHELL ASSY	VOLANTE	VOLANT MOTEUR
	PAF6-04000700A	VOLANTE (STARTOR)	FLYWHELL ASSY (STARTOR)	VOLANTE (STARTOR)	VOLANT MOTEUR (STARTOR)
5	PAGB/T5783-M6x30	TORNILLO HEXAGONAL M6x30	BOLT HEXAGON M6X30	VITE ESSAGONALE M6X30	BOULON HEXAGONAL M6X30
6	PAGB/T97.1-6	ARANDELA 6	WASHER 6	RONDELLA 6	RONDELLE 6
7	PAF6-04000800A	STATOR COMPLETO	STATOR ASSY	STATORE COMPLETO	STATOR COMPLET
8	PAF4-04000019	CHAVETA	KEY	CIAVETTA	CLAVETTE
9	PAGB/T5783-M6x25	TORNILLO HEXAGONAL M6x25	BOLT HEXAGON M6X25	VITE ESSAGONALE M6X25	BOULON HEXAGONAL M6X25
10	PAF6-04000400	BOBINA ENCENDIDO	IGNITION COIL ASSY	CENTRALINA	BOBINE D'ALLUMAGE
11	NGKCR6HSA	BUJÍA	SPARK PLUG	CANDELA	BOUGIE

ARRANQUE

STARTER ASSY

AVVIAMENTO

DÉMARRAGE



REF	ARRANQUE	STARTER ASSY	AVVIAMENTO	DÉMARRAGE	
1	PAF6-05000010	CABLE BLOCO	TIGHTWIRE DETENT	CAVO BLOCO	CABLE D ARRET MOTEUR
2	PAF6-04070000	ARRANQUE COMPLETO	STARTER ASSY	AVVIAMENTO COMPLETO	LANCEUR COMPLET
3	PAF6-04070001	CARCASA ARRANQUE	CASING STARTER	CARCASSA	LOGEMENT LANCEUR DE DEMARRAGE
4	PAF4-04130009	LIBERADOR	DETENT	DETEZIONE	ATTACHE
5	PAF4-04130010	MUELLE	WREST SPRING, DETENT	MOLLA	RESSORT DE RAPPEL
6	PAGB/T5783-M6x20	TORNILLO M6X20	BOLT M6X20	VITE M6X20	BOULON M6X20
7	PAGB/T97.1-6	ARANDELA 6	WASHER 6	RONDELLA 6	RONDELLE 6
8	PAGB/T5783-M6x35	TORNILLO M6X35	BOLT M6X35	VITE M6X35	BOULON M6X35
9	PAF4-04130013	GUÍA CUERDA DE ARRANQUE	MEATUS, START ROPE	GUIDA, CORDA AVVIAMENTO	GUIDE CORDE DE LANCEUR
10	PAF4-04130014	ARANDELA	WASHER	RONDELLA	RONDELLE
11	PAF4-04130005	MUELLE	SPRING	MOLLA	RESSORT
12	PAF4-04130019	POLEA DE ARRANQUE	DRULL, SHEAVE	PULEGGIA AVVIAMENTO	POULIE DE LANCEUR
13	PAF4-04130004	MUELLE	SPRING	MOLLA	RESSORT
14	PAF4-04130003	TRINQUETE	PAWL, DRIVE	CRICCHETO	ENTRAINEMENT
15	PAF4-04130007	PLACA DE MUELLE	SPRING PLATE	PIASTRA MOLLA	PLAQUE DE RESSORT
16	PAF4-04130006	PLACA PRESIÓN	PLATE, PRELL	PIASTRA PRESIONE	PLAQUE ENTRAINEMENT POULIE DE LANCEUR
17	PAF4-04130008	TORNILLO ARRANQUE	SCREW, STARTER	VITE AVVIAMENTO	VIS DE DEMARREUR
18	PAF4-04130011	CUERDA DE ARRANQUE	WIRE, STARTER	CAVO AVVIAMENTO	CORDE DE LANCEUR
19	PAF6-04070003	SELLO DE GOMA	ABSORBER RUBBER	GOMMA ASSORBENTE	CAOUTCHOUC ABSORBANT
20	PAF4-04130101	TIRADOR, ARRANQUE	HANDLE, STARTER	MANIGLIA AVVIAMENTO	POIGNEE DE LANCEUR
21	PAF4-04130100	TIRADOR DE ARRANQUE COMPLETO	STARTER HANDLE ASSY	MANIGLIA AVVIAMENTO COMPLETO	POIGNEE DE LANCEUR COMPLET

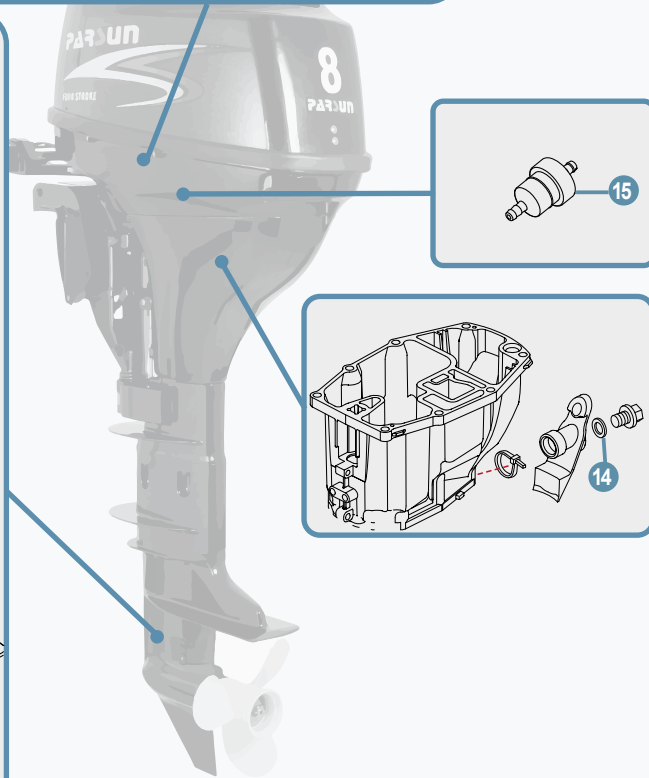
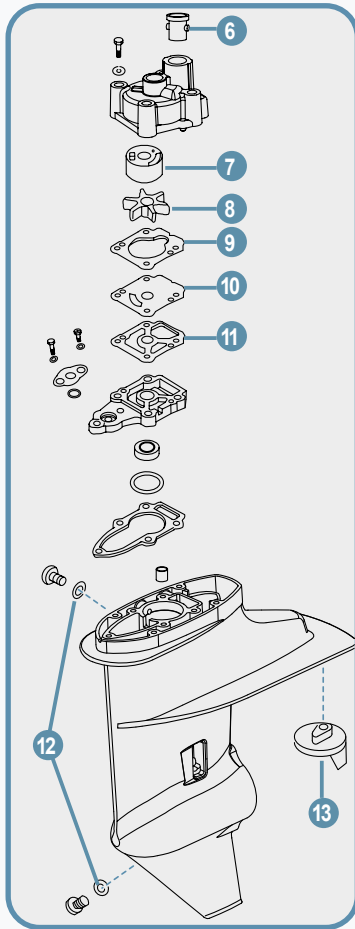
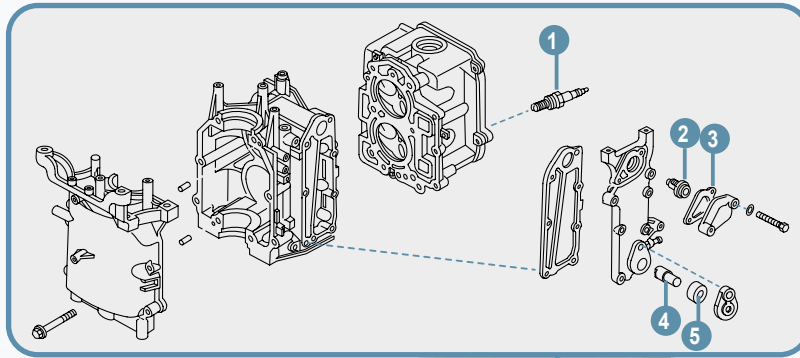
F6BML • F6BMS
 F8BML • F8BMS
 F9.8BML • F9.8BMS

GUÍA DE CONSUMIBLES

CONSUMABLES GUIDE

GUIDA AI CONSUMI

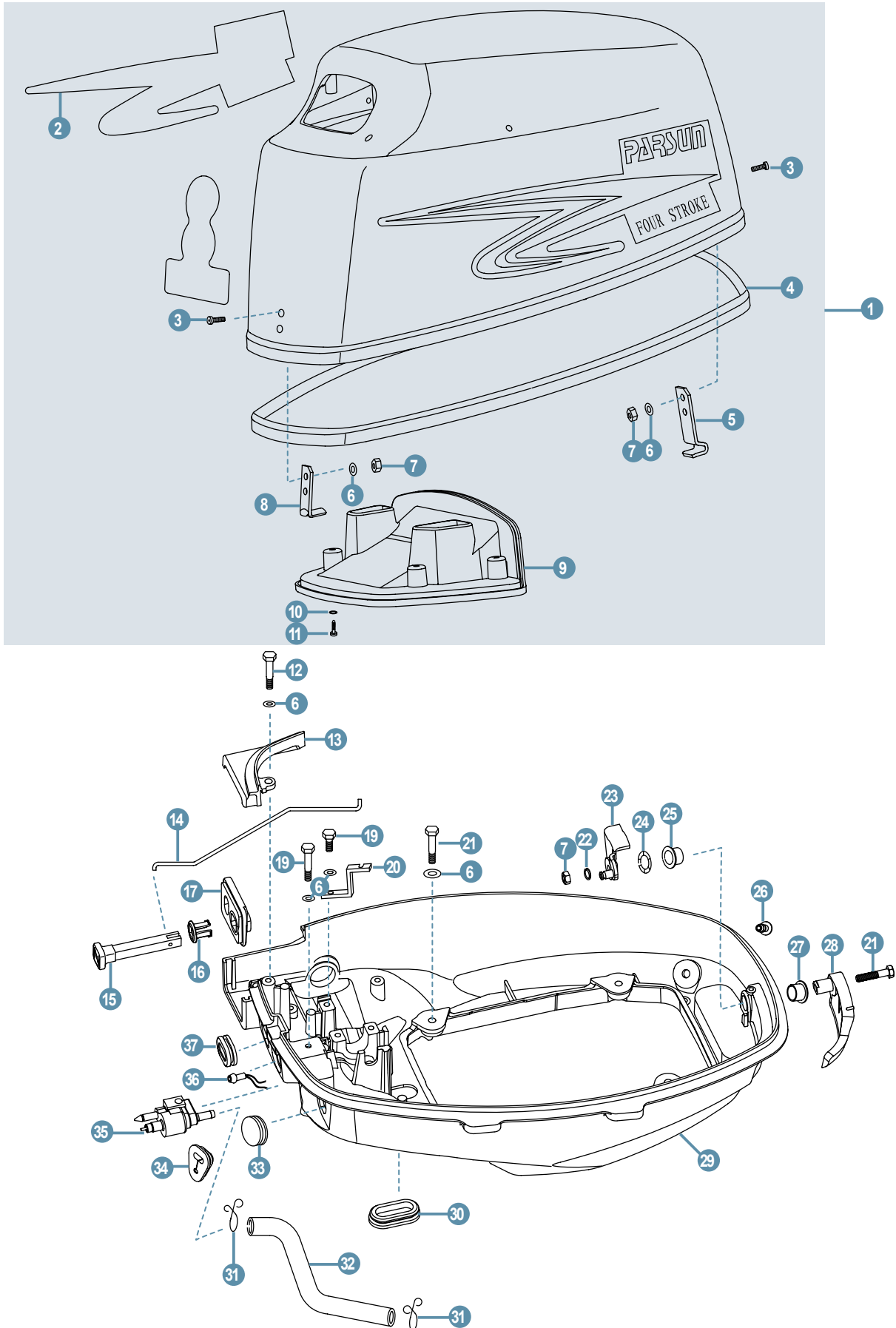
GUIDE DES
 CONSOMMABLES



REF					Un.	
1	NGKDP6EA-9	BUJÍA	SPARK PLUG	CANDELA	BOUGIE	2
2	PAF15-0700031	TERMOSTATO	THERMOSTAT	TERMOSTATO	THERMOSTAT	1
3	PAF8-05010005	JUNTA	GASKET	GUARNIZIONE	JOINT	1
4	PAF15-07010008	ÁNODO	ANODE	ANODO	ANODE	1
5	PAF15-07010009	ALOJAMIENTO DEL ÁNODO	GROMMET, ANODE	ALLOGGIAMENTO ANODO	JOINT D'ANODE	1
6	PAF8-04000013	SELLO	SEAL	TENUTA	JOINT	1
7	PAF8-04000010	CASQUILLO BOMBA AGUA	INNER SHELL WATER PUMP	CARCASSA INTERNA POMPA ACQUA	INSERT DE POMPE A EAU	1
8	PAF8-04000200	IMPULSOR	IMPELLER	GIRANTE	TURBINE	1
9	PAF8-04000008	JUNTA	GASKET	GUARNIZIONE	JOINT	1
10	PAF8-04000007	PLACA INOX	OUTER PLATE GUIDE	PIASTRA POMPA ACQUA	PLAQUE DE POMPE A EAU	1
11	PAF8-04000006	JUNTA	GASKET	GUARNIZIONE	JOINT	1
12	REC90430-08020	JUNTA DRENAJE	DRAIN SEAL	GUARNIZIONE DRENAGGIO	JOINT VIDANGE	2
13	PAF8-04000018	ÁNODO	ANODE	ANODO	ANODE	1
14	PAF15-04000003	JUNTA	GASKET	GUARNIZIONE	JOINT	1
15	PAF4-05000300	FILTRO COMBUSTIBLE	FUEL FILTER	FILTOR CARBURANTE	FILTRE À ESSENCE	1

PARSUN F6B • F8 • F9.8

RECAMBIO
 MARINOS



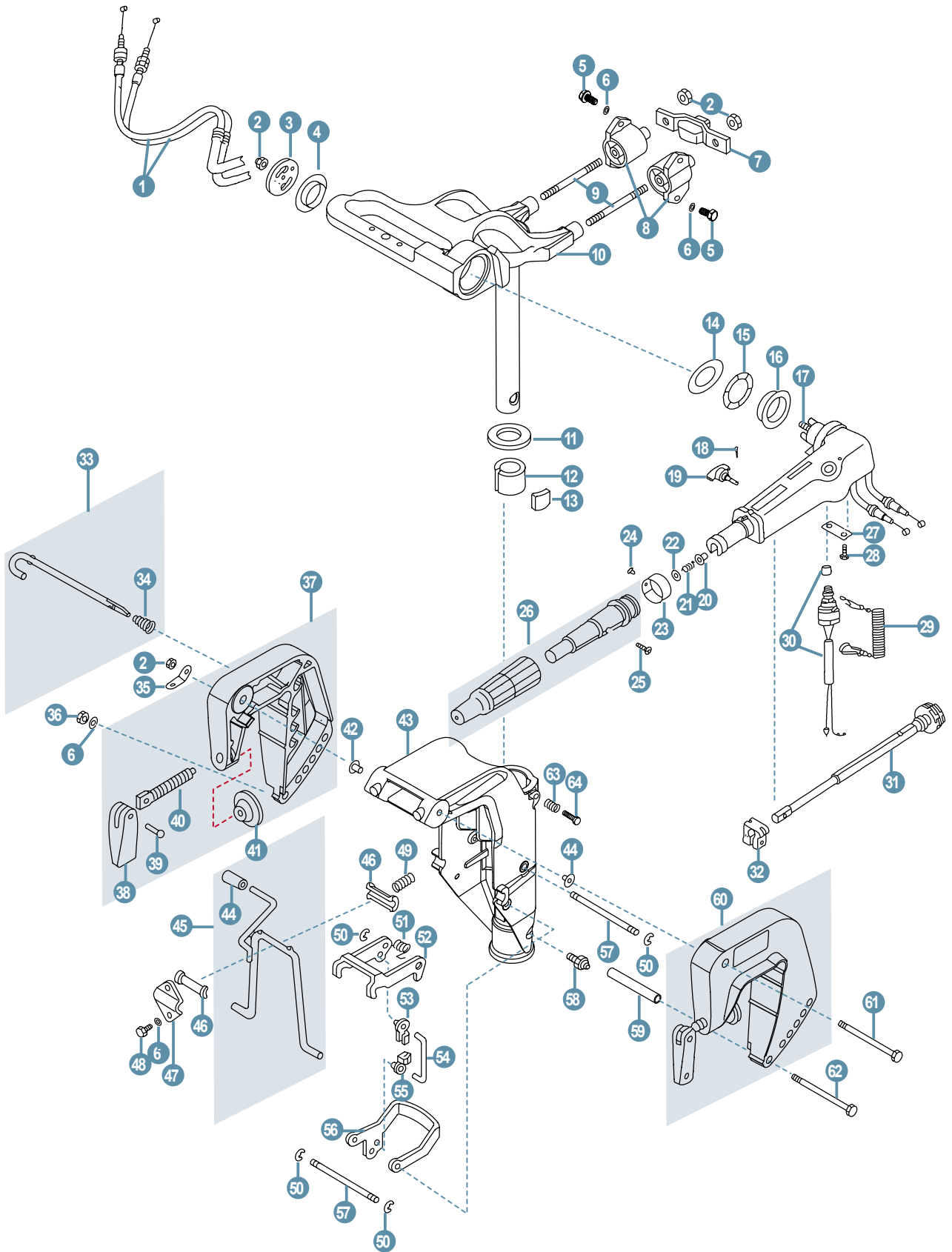
REF					
1	PAF8-06000000	TAPA MOTOR COMPLETA	TOP COWLING ASSY	CALANDRA COMPLETA	CAPOT MOTEUR COMPLET
2	PAF15-12000002	MARCA 2	MARK 2	MARCA 2	AUTOCOLLANT 2
3	PAGB/T818-M6X16	TORNILLO M6X10	SCREW M6X10	VITE M6X10	VIS M6X10
4	PAF8-06000002	JUNTA	GASKET	GUARNIZIONE	JOINT
5	PAF15-08000005	GANCHO DE CIERRE	HOOK, LOCKING	ASSE DE CHIUSURA	CROCHET DE CAPOT MOTEUR
6	PAGB/T97.1-6	ARANDELA	WASHER	RONDELLA	RONDELLE
7	REC95380-06700	TUERCA HEXAGONAL M6	NUT HEXAGON M6	DADO ESAGONALE M6	ECROU HEXAGONAL M6
8	PAF15-08000004	PLACA DE CIERRE	POTHOOK	PIASTRA GANCIO	PLAQUE
9	PAF8-06000003	SOPORTE TAPA	COVER, TOP COWLING MUFFLE	SUPPORTO COPERCHIO	SUPPORT CASQUETTE
10	PAF4-06000004	ARANDELA GOMA	WASHER RUBBER	RONDELLA GOMMA	RONDELLE
11	PAGB/T845-ST4.8X19	TORNILLO ST4.8X9	SCREW TAPPING ST4.8X9	VITE ST4.8X9	VIS ST 4,8X9
12	PAGB/T5783-M6X16	TORNILLO HEXAGONAL M6X16	BOLT HEXAGON M6X16	BULLONE ESAGONALE M6X16	BOULON HEXAGONAL M6X16
13	PAF8-03000014	SOPORTE TAPA	COVER BOARD BOTTOM COWLING	SUPPORTO COPERCHIO	SUPPORT
14	PAF8-03000201	VARILLA DE ARRANQUE	STEEL WIRE AIR CHOKE	ASTA AVVIAMENTO	TIGE DE STARTER
15	PAF8-03000202	MANETA DE ARRANQUE	HANDLE AIR CHOKE	MANIGLIA DE AVVIAMENTO	LEVIER DE STARTER
16	PAF8-03000007	ANILLO DE ARRANQUE	BUSH AIR CHOKE	ANELLO AVVIAMENTO	BAGUE DE STARTER
17	PAF8-03000008	SOPORTE DE GOMA DE TRACCIÓN DE ARRANQUE	RUBBER PLATE AIR CHOKE	SUPPORTO IN GOMMA TIRANTE AVVIAMENTO	SUPPORT CAOUTCHOU TIRETTE DE STARTER
18	PAGB/T5783-M6X20	TORNILLO M6X20	BOLT M6X20	VITE M6X20	BOULON M6X20
19	PAGB/T5783-M6X12	TORNILLO M6X12	BOLT M6X12	VITE M6X12	BOULON M6X12
20	PAF8-03010008	PLACA DE SOPORTE	PLATE TIGHTWIRE	PIASTRA DI SUPPORTO	PLAQUE SUPPORT
21	PAGB/T5783-M6X25	TORNILLO M6X25	BOLT M6X25	VITE M6X25	BOULON M6X25
22	PAGB/T93-6	ARANDELA MUELLE 6	SPRING WASHER 6	RONDELLA MOLLA 6	RESSORT
23	PAF15-05030000	GANCHO DE BLOCO	LEVER, CLAMP	GANCIO DI BLOCCAGGIO	CROCHET DE VERROUILLAGE CAPOT MOTEUR
24	PAF15-03000023	ARANDELA MUELLE 6	SPRING WASHER 6	RONDELLA MOLLA 6	RESSORT
25	PAT15-03000012	BUJE B	BUSHING B	BOCCOLA B	BAGUE B
26	PAF8-03000012	CONECTOR	NIPPLE	CONNETTORE	TETINE
27	PAT15-03000008	BUJE A	BUSHING A	BOCCOLA A	BAGUE A
28	PAF8-03020000	CIERRE	LOCKING HANDLE TOP COWLING	CHIUSURA	POIGNEE DE VERROUILLAGE CAPOT MOTEUR
29	PAF8-03000001	CUBIERTA INFERIOR	BOTTOM COWLING	COPECHIO INFERIORE	CARTER SOUS TETE MOTRICE
30	PAF8-03000004	ARANDELA MUELLE 6	SPRING WASHER 6	RONDELLA MOLLA 6	RESSORT
31	PAF4-04000030	MUELLE TUBO COMBUSTIBLE	SPRING, FUEL PIPE	MOLLA TUBO COMBUSTIBILE	RESSORT, TUYAU DE CARBURANT
32	PAF8-03000002	TUBO COMBUSTIBLE	FUEL PIPE	TUBO COMBUSTIBILE	DURITE ESSENCE
33	PAF25-03000003	TAPÓN DE GOMA CIRCULAR	RUBBER PLUG, CIRCULAR	TAPPO IN GOMMA RONDO	PLOT ROND
34	PAF15-01000015	PASACABLE	JACKET, CABLE	PASSA CAVO	PASSE CABLE
35	REC6G1-24304-02	CONECTOR GASOLINA	FUEL PIPE TIE-IN ASSY	CONNETTORE COMBUSTIBILE	CONECTEUR ESSENCE 6MM
36	PAF15-07130303	INDICADOR	SUMP INDICATOR LIGHT	INDICATORE	VOYANT LUMINEUX
37	PAF8-03000003	TAPÓN GOMA A	RUBBER PLUG A	TAPPO IN GOMMA A	PLOT CAOUTCHOU A

SOPORTE,
 Y DIRECIÓN

BRACKET & STEERING

SUPPORTO MOTORE E
 STERZO

SUPPORT ET DIRECTION



	REF				
1	PAF8-01030100	CABLE ACCELERADOR COMPLETO	THROTTLE CABLE ASSY	CAVI AVVIAMENTO	CABLE D ACCELERATEUR COMPLET
2	PAGB/T889.1-M8	TUERCA M8	NUT M8	DADO M8	ÉCROU M8
3	PAT15-01000005	PLACA ORIENTACIÓN	PLATE HANDLE ORIENTATION	PIATTO DI ORIENTAMENTO	PLAQUE D'ORIENTATION
4	PAT15-01000004	BUJE	BUSH HANDLE(LOW)	BOCCOLA	BAGUE
5	PAGB/T5783-M6X20	TORNILLO M6X20	BOLT M6X20	VITE M6X20	BOULON M6X20
6	PAGB/T97.1-6	ARANDELA 6	WASHER 6	RONDELLA 6	RONDELLE 6
7	PAF8-00000100	SILENBLOCK	ABSORBER (FRONT)	SILENBLOCK	SILENBLOCK
8	PAF8-02000100	SILENBLOCK	ABSORBER ASSY	SILENBLOCK	SILENBLOCK
9	PAF8-01000003	PERNO	DICEPHALOUS BOLT M8X65	PERNO	GOUJON M8 X 65MM
10	PAF8-01020000	SOPORTE DE DIRECCIÓN	STEER BRACKET ASSY	SUPPORTO STERZO	SUPPORT DE DIRECTION
11	PAF8-01000001	ARANDELA	WASHER ROTARY BRACKET	RONDELLA	RONDELLE
12	PAF8-01000002	CASQUILLO	BUSHING ROTARY BRACKET	BOCCOLA	ENTRETOISE
13	PAF8-01000100	SEGURO DE CIERRE	LOCKING BLOCK ASSY	CHIUSURA SICUREZA	BLOC DE VERROUILLAGE
14	PAT15-01000003	ARANDELA DE NYLON	WASHER, NYLON	RONDELLA, NYLON	RONDELLE NYLON
15	PAT15-01000002	ARANDELA ONDULADA	WASHER.WAVE	RONDELLA	RONDELLE
16	PAT15-01000001	BUJE	BUSH HANDLE(HIGH)	BOCCOLA	BAGUE
17	PAGB/T899-M8X25	PERNO	BOLT DOUBLE HEAD M8X25	PERNO	GOUJON M8X25
18	PAGB/T91-1.6X12	PIN BLOCADOR 1.6X12	COTTER PIN 1.6X12	COPPIGLIA 1.6X12	GOUPILLE 1,6X12
19	PAF4-01090200	BOTÓN MANUAL	HAND BUTTON ASSY	PULSANTE	BOUTON
20	PAF4-01090006	CASQUILLO	BUSHING	BOCCOLA	BAGUE
21	PAF4-01090007	MUELLE	SPRING	MOLA	RESSORT
22	PAGB/T848-10	ARANDELA 10	WASHER 10	RONDELLA 10	RONDELLE 10
23	PAF4-01090303	INDICATOR ACCELERACIÓN	THROTTLE INDICATOR	INDICATORE ACCELERATORE	INDICATEUR D'ACCELERATION
24	PAGB/T827-2X5	RIBETE	RIVER	RIVET	RIVET
25	PAGB/T820-M5X24	TORNILLO M5X24	SCREW M5X24	VITE M5X24	VIS M5X24
26	PAF4-01090300	EMPUÑADURA COMPLETA	STEERING HANDLE ASSY	MANIGLIA STERZO COMPLETA	POIGNEE DE DIRECTION COMPLET
27	PAT15-01020002	PLACA	STAY	PIASTRA	PLAQUE SUPPORT
28	PAGB/T818-M5X12	TORNILLO M5X12	SCREW M5X12	VITE M5X12	VIS M5X12
29	PAF4-01090401	CUERDA	STOPER HANG ROPE ASSY	CORDA DI SICURITÀ	CORDON COUPE CIRCUIT DE SECURITE
30	REC65W-82575-01	DESCONECTADOR DE SEGURIDAD	ENGINE STOP SWITCH ASSY	INTERRUTTORE DI STOP	INTERRUPTEUR DE SÉCURITÉ
31	PAF8-01030200	BARRA ACCELERADOR COMPLETA	LEVER THROTTLE ASSY	ASTA AVVIAMENTO	TIGE D'ACCELERATEUR BARRE FRANCHE
32	PAF4-01090003	FRICCION	FRICTION	ATTRITO	FRICTION
33	PAF8-01010200	GANCHO DE CIERRE	THRUST ROD ASSY	ASSE DE CHIUSURA	CROCHET DE FERMETURE
34	PAF4-01050002	MUELLE CÓNICO	SPRING, CONICAL	MOLLA	RESSORT
35	PAF4-01000002	PLACA	PLATE	PIASTRA	PLAQUE
36	REC95380-06700	TUERCA HEXAGONAL M6	NUT HEXAGON M6	DADO ESAGONALE M6	ECROU HEXAGONAL M6
37	PAT6-01010400	SOPORTE IZQUIERDO COMPLETO	BRACKET ASSY (LEFT)	SUPPORTO SINISTRO COMPLETO	ETRIER SUPPORT MOTEUR GAUCHE
38	REC6L8-G3118-01	MANETA	CLAMP SHIPBOARD HANDLE	MANIGLIA	POIGNEE DE BLOCAGE
39	PAF4-01010005	RIBETE	RIVET	RIVETTO	RIVET
40	PAF4-01010002	PERNO	CLAMP BOLT	PERNO	BOULON DE SERRAGE
41	PAF4-01010003	ARANDELA	CLAMP PLATE	RONDELLA	PLAQUE
42	PAF4-01000003	ARANDELA DE NYLON	WASHER, NYLON	RONDELLA, NYLON	RONDELLE NYLON
43	PAF8-01010101	SOPORTE GIRATORIO	ROTARY BRACKET	SUPPORTO GIRATORIO	SUPPORT ROTATIF
44	PAF4-01030103	MANETA	SHEATH HANDLE	MANIGLIA	MANCHON
45	PAF8-01010300	BASCULANTE	SUPPORT ASSY	SUPPORTO	SUPPORT
46	PAF8-01010103	BUJE	BUSRING	BOCCOLA	ARRET
47	PAF8-01010105	PLETINA	PRESS PLATE	PIASTRA	PLAQUE
48	PAGB/T5783-M6X12	TORNILLO M6X12	BOLT M6X12	BULLONE M6X12	BOULON M6X12
49	PAF8-01010104	MUELLE	SPRING,SUPPORT	MOLLA	RESSORT
50	PAGB/T896-5	CIRCLIP 5	CIRCLIP 5	CIRCLIP 5	CIRCLIP 5
51	PAF8-01010109	MUELLE	SPRING,WREST	MOLLA	RESSORT DE SOUPAPE
52	PAF8-01010107	SEGURA DE GARRA	INNER FRAME ROTARY BRACKET	BLOCCO SUPPORTO ROTANTE	BLOCAGE SUPPORT ROTATIF
53	PAF8-01010111	ADPATADOR	TIE-IN CONNECTING ROD	ADATTATORE	EMBOUT DE CABLE
54	PAF8-01010110	EJE CONECTOR	CONNECTING ROD INNER FRAME	ASSE CONNETTORE	TIGE DE CONNEXION
55	PAF8-01010112	ADAPTADOR	TIE-IN CONNECTING ROD	ADATTATORE	EMBOUT DE CABLE
56	PAF8-01010106	BASCULANTE	OUTER FRAME ROTARY BRACKET	CORNICE ESTERNA	CADRE EXTERIEUR, SUPPORT ROTATIF
57	PAF8-01010108	EJE	SHAFT ROTARY BRACKET	ASSE	ARBRE DE SUPPORT ROTATIF
58	PAGB/T7940.1-M6	ENGRASADOR M6	OILER M6	INGRASSATORE M6	MANCHON
59	PAF8-01010001	TUBO TORNILLO	TUBE BOLT	TUBO VITE	TUBE FILETE
60	PAT6-01020300	SOPORTE DERECHO COMPLETO	BRACKET ASSY (RIGHT)	SUPPORTO DESTRO COMPLETO	ETRIER SUPPORT MOTEUR DROIT
61	PAGB/T5782-M8X140	TORNILLO M8X140	BOLT M8X140	VITE M8X140	BOULON M8X140
62	PAGB/T5782-M6X130	TORNILLO M6X130	BOLT M6X130	VITE M6X130	BOULON M6X130
63	PAF8-01010102	MUELLE	SPRING, LOCKING	MOLA	RESSORT
64	PAGB/T5783-M8X30	TORNILLO M8X30	BOLT M8X30	BULLONE M8X30	BOULON M8X30

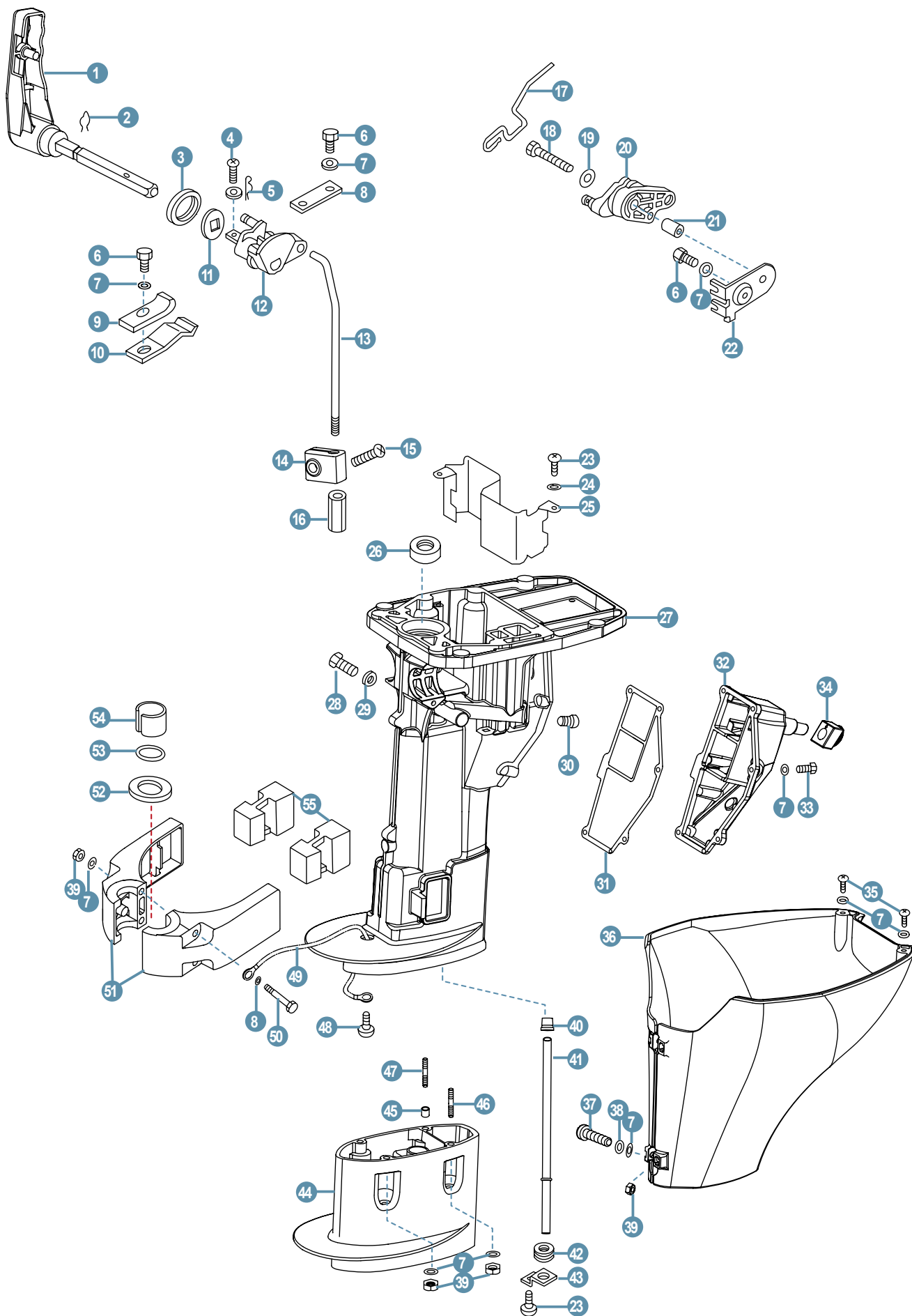
F6BML • F6BMS
 F8BML • F8BMS
 F9.8BML • F9.8BMS

COLA SUPERIOR
 Y CONTROL

UPPER CASING &
 CONTROL

PARTE ALTA PIEDE E
 CONTROL

HAUT D'EMBASE ET
 SYSTEME DE CONTRÔLE



	REF				
1	PAF8-03010100	MANETA CAMBIO	HANDLE GEAR SHIFT	LEVA DE CAMBIO	LEVIER DE CHANGEMENT DE VITESSE
2	PAF8-03000005	PASADOR	SPRING	MOLLA	RESSORT
3	PAF8-03010001	ARANDELA	WASHER	RONDELLA	RONDELLE
4	PAGB/T818-M4X14	TORNILLO M4X14	BOLT M4X14	VITE M4X14	BOULON M4X14
5	PAF15-00000012	PASADOR	SPRING	MOLLA	RESSORT
6	PAGB/T5783-M6X12	TORNILLO M6X12	BOLT M6X12	VITE M6X12	BOULON M6X12
7	PAGB/T97.1-6	ARANDELA	WASHER	RONDELLA	RONDELLE
8	PAF8-03010007	PLACA	PLATE	PIASTRA	PLAQUE
9	PAF8-03010006	PLETINA	PLATE SHIFTLEVER STOPPER	PIASTRA	CONTRE PLAQUE LEVIER CHANGEMENT VITESSE
10	PAF8-03010005	PLACA POSICIÓN	STOPPER SHIFT LEVER	STOPPER LEVA CAMBIO	LEVIER
11	PAF8-03010002	ARANDELA	WASHER	RONDELLA	RONDELLE
12	PAF8-03010003	SEGURO DEL EJE	BLOCK SHIFT ROD	BLOCCAGGIO ASSE	TIGE DE BLOCCAGE
13	PAF8-03000010	EJE DEL CAMBIO	SHIFT ROD	ASSE CAMBIO	TIGE CHANGEMENT DE VITESSE
14	PAF8-03000011	SEGURO	LOCK BLOCK	BLOCCAGGIO	SUPPORT TIGE DE CHANGEMENT DE VITESSE
15	PAGB/T823-M6X10	TORNILLO M6X10	BOLT M6X10	VITE M6X10	BOULON M6X10
16	PAF8-03000013	TUERCA	COLUMNED NUT	DADO	ECROU
17	PAF8-05000010	VARILLA	LINK ACCELEROGRAPH CONTROL	ASTA	TIGE DE LIAISON CONTRÔLE ACCELERATEUR
18	PAGB/T5783-M6X30	TORNILLO HEXAGONAL M6X30	BOLT HEXAGON M6X30	VITE ESSAGONALE M6X30	BOULON HEXAGONAL M6X30
19	PAGB/T96-6	ARANDELA	WASHER	RONDELLA	RONDELLE
20	PAF8-05000019	POLEA PRINCIPAL	MAIN PULLEY	PULEGGIA	LEVIER PRINCIPAL
21	PAF8-05000018	BUJE	BUSH ACCELEROGRAPH ENFOPCE	BOCCOLA	DOUILLE
22	PAF8-05000020	SOPORTE DE PALANCA	PLATE ACCELEROGRAPH ENFOPCE	PIASTRA DI LEVA	PLAQUE SUPPORT LEVIER PRINCIPAL
23	PAGB/T818-M5X10	TORNILLO M5X10	BOLT M5X10	VITE M5X10	BOULON M5X10
24	PAGB/T93-5	ARANDELA 5	WASHER 5	RONDELLA 5	RONDELLE 5
25	PAF8-02000003	SEPARADOR	CLAPBOARD,OIL SUMP	ASSICELLA, COPPA OLIO	PLAQUE GUIDE
26	PAF8-02000002	RETÉN ACEITE DEL EJE	OIL SEAL DRIVE SHAFT	PARAOLIO ASSE	JOINT HUILE ARBRE
27	PAF8-02000001	CARCASA SUPERIOR	UPPER CASING	CARCASSA SUPERIORE	CARTER SUPERIEUR
28	PAF15-04000002	TORNILLO DRENAJE ACEITE	BOLT, OIL DRAIN	VITE DRENAGGIO OLIO	VIS DE VIDANGE
29	PAF15-04000003	JUNTA	GASKET	GUARNIZIONE	JOINT
30	PAF15-07010004	TAPÓN	JAM 1/8	TAPPO	BOUJON
31	PAF8-02000004	JUNTA TAPA DE ESCAPE	GASKET EXHAUST OUTER COVER	GUARNIZIONE COPERCHIO SCARICO	JOINT DE COUVERCLE EXT ECHAPPEMENT
32	PAF8-02000005	CUBIERTA ESCAPE	EXHAUST OUTER COVER	COPERCHIO SCARICO	CARTER D'ECHAPPEMENT EXTERIEUR
33	PAGB/T5783-M6X20	TORNILLO M6X20	BOLT M6X20	VITE M6X20	BOULON M6X20
34	PAF8-02000010	PROTECCIÓN SALIDA DE ESCAPE	JACKET EXHAUST OVER COVER	PROTEZIONE SCARICO	PROTECTION SORTIE D'ECHAPPEMENT
35	PAGB/T818-M6X16	TORNILLO M6X16	BOLT M6X16	VITE M6X16	BOULON M6X16
36	PAF8-00000006	CUBIERTA	MANTLE UPPER CASING	COPERCHIO	CAPOT SUPERIEUR D'EMBASE
37	PAGB/T818-M6X30	TORNILLO M6X30	BOLT M6X30	VITE M6X30	BOULON M6X30
38	PAGB/T93-6	ARANDELA MUELLE 6	SPRING WASHER 6	RONDELLA MOLLA 6	RESSORT RONDELLE 6
39	REC95380-06700	TUERCA HEXAGONAL M6	NUT HEXAGON M6	DADO ESAGONALE M6	ECROU HEXAGONAL M6
40	PAF8-02000007	RETÉN TUBO DE AGUA	UPPER SEAL,WATER PIPE	TENUTA, TUBO ACQUA	JOINT SUPERIEUR TUBE D EAU
41	PAF8-02000006L	TUBO DE AGUA L	WATER PIPE L	TUBO ACQUA L	TUYAU D EAU L
42	PAF8-02000006S	TUBO DE AGUA S	WATER PIPE S	TUBO ACQUA S	TUYAU D EAU S
43	PAF8-02000008	SELLO TUBO DE AGUA	SEAL,WATER PIPE	TENUTA, TUBO ACQUA	JOINT DE PIPE D'EAU
44	PAF8-02000009	PLACA TUBO DE AGUA	PLATE WATER PIPE	PIASTRA, TUBO ACQUA	PLAQUE PIPE D'EAU
45	PAF8-02010001L	EXTENSION	EXTENSION	ESTENSIONE	EXTENSION
46	PAF8-00000005	PIN CENTRADOR	PIN,DOWEL	SPINOTTO CENTRAGGIO	PIN DE CENTRAGE
47	PAF8-02000012	TORNILLO	SCREW	VITE	VIS
48	PAF8-02000011	TORNILLO M6X23	SCREW M6X23	VITE M6X23	VIS M6X23
49	PAGB/T818-M6X8	TORNILLO M6X8	SCREW PAN HEAD M6X8	VITE TESTA	VIS M6X8
50	PAT15-02010100	CABLE	TIGHTWIRE B	CAVI	CABLE
51	PAGB/T5782-M6X75	TORNILLO M6X75	BOLT M6X75	VITE M6X75	BOULON M6X75
52	PAF8-00000001	TAPA SILENBLOCK	SHELL ABSORBER	COPERCHIO SILENBLOCK	SUPPORT SILENT BLOCK
53	PAF8-01000001	ARANDELA	WASHER ROTARY BRACKET	RONDELLA	RONDELLE
54	PAJASOF40435-022	JUNTA TÓRICA	O-RING	O-RING	JOINT TORIQUE
55	PAF8-01000002	CASQUILLO	BUSHING ROTARY BRACKET	BOCCOLA	ENTRETOISE
56	PAF8-00000002	AMORTIGUADOR	ABSORBER	AMMORTIZZATORE	AMORTISSEUR

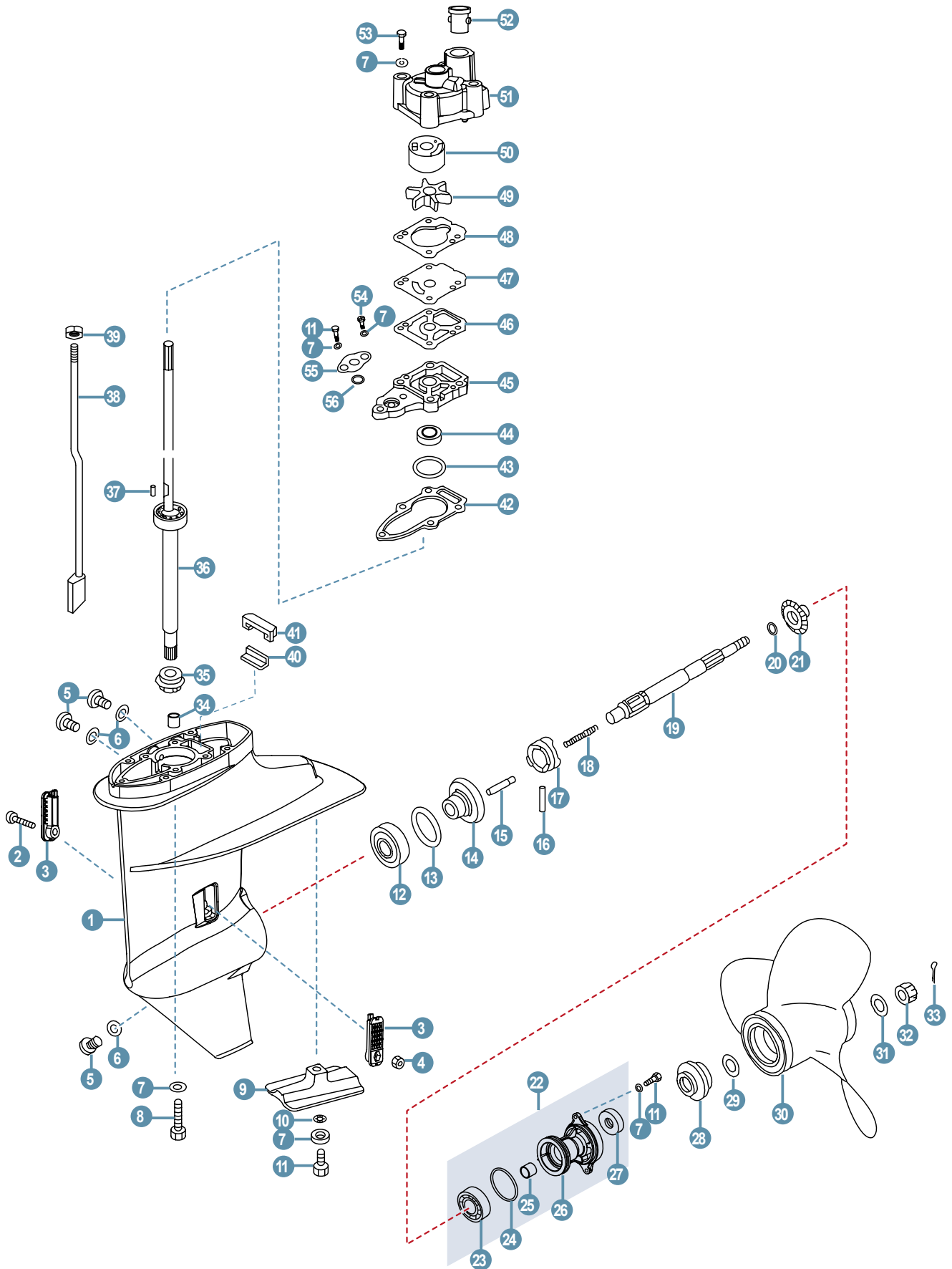
F6BML • F6BMS
 F8BML • F8BMS
 F9.8BML • F9.8BMS

COLA INFERIOR

LOWER CASING

PARTE BASSA PIEDE

EMBASE INFERIEURE



PARSUN

RECAMBIOS
 MARINOS

	REF				
	PAF8-0400000L	CARCASSA INFERIOR COMPLETA L	LOWER CASING ASSY L	CARCASSA INFERIORE COMPLETA L	CARTER PIED D'EMBASE L
	PAF8-0400000S	CARCASSA INFERIOR COMPLETA S	LOWER CASING ASSY S	CARCASSA INFERIORE COMPLETA S	CARTER PIED D'EMBASE S
1	PAF8-04000001	CARCASSA INFERIOR	LOWER CASING	CARCASSA INFERIORE	CARTER PIED D'EMBASE
2	PAGB/T823-M4X25	TORNILLO M4X25	SCREW M4X25	VITE M4X25	VIS M4X25
3	PAF8-04000017	ENTRADA DE AGUA	WATER INLET	COPERCHIO ACQUA	ENTRÉE D'EAU
4	PAGB/T889.1-M4	TUERCA HEXAGONAL M4	NUT HEXAGON M4	DADO ESSAGONALE M4	ECROU HEXAGONAL M4
5	REC90340-08002	TORNILLO DRENAJE	BOLT, DISCHARGING OIL	VITE DRENAGGIO	BOUCHON DE VIDANGE D'EMBASE
6	REC90430-08020	JUNTA	GASKET	GUARNIZIONE	JOINT
7	PAGB/T97.1-6	ARANDELA	WASHER	RONDELLA	RONDELLE
8	PAGB/T5783-M6X35	TORNILLO HEXAGONAL M6X35	BOLT HEXAGON M6X35	VITE ESSAGONALE M6X35	BOULON HEXAGONAL M6X35
9	PAF8-04000018	ANODO	ANODE	ANODO	ANODE
10	PAGB/T861.1-6	ARANDELA 6	LOCK WASHER 6	RONDELLA 6	RONDELLE FREIN M6
11	PAGB/T5783-M6X25	TORNILLO HEXAGONAL M6X25	BOLT HEXAGON M6X25	VITE ESSAGONALE M6X25	BOULON HEXAGONAL M6X25
12	PAGB/T276-6204	COJINETE	BEARING	CUSCINETTO	ROULEMENT
13	PAF8-04000012-1	GRUESO 0.10mm	SHIM 0.10mm	SPESSORE 0.10mm	CALE 0.10mm
	PAF8-04000012-2	GRUESO 0.15mm	SHIM 0.15mm	SPESSORE 0.15mm	CALE 0.15mm
14	PAF8-04010000	PIÑÓN AVANTE	GEAR,FORWARD	PIGNONE MARCIA AVANTI	PIGNON DE MARCHE AVANT
15	PAF8-04000305	PIN	PIN.CLUTCH	SPINOTTO	AXE DE VERROUILLAGE DU CRABOT
16	PAGB/T879.1-3.5X28	PIN 3.5X28	PIN 3.5X28	PIN 3.5X28	PIN 3.5X28
17	PAF8-04000303	SELECTOR	CLUTCH,DOG	SELETTORE	CRABOT
18	PAF8-04000302	MUELLE	SPRING,CLUTCH	MOLLA	RESSORT
19	PAF8-04000301	EJE HÉLICE	SHAFT,PROPELLER	ASSE ELICA	ARBRE D'HELICE
20	PAF8-04000012	ARANDELA	WASHER	RONDELLA	RONDELLE
21	PAF8-04000014	PIÑÓN MARCHA INVERSA	GEAR,REVERSE	RETROMARCIA	PIGNON DE MARCHE ARRIÈRE
22	PAF8-04040000	CUBIERTA INFERIOR COMPLETA	COVER ASSY LOWER CASING	COVER CARTER INFERIORE COMPLETA	COUVERCLE INFERIEUR EMBASE COMPLET
23	PAGB/T276-6004	COJINETE	BEARING	CUSCINETTO	ROULEMENT
24	PAF8-04040002	TÓRICA	O-RING	O-RING	JOINT TORIQUE
25	PAF8-04040003	COJINETE	BEARING	CUSCINETTO	PALIER
26	PAF8-04040001	CUBIERTA INFERIOR	COVER LOWER CASING	COVER CARTER INFERIORE	COUVERCLE INFERIEUR EMBASE
27	PAF8-04040004	RETÉN	OIL SEAL	PARAOLIO	JOINT SPI
28	PAF8-04000019	ESPACIADOR DE HÉLICE	CUSHION PROPELLER	DISTANCIATORE ELICA	ENTRETOISE D'HELICE
29	PAF8-04000020	ARANDELA	WASHER PROPELLER SHAFT	RONDELLA	RONDELLE
30	PAF8-04050000	HÉLICE	PROPELLER ASSY	ELICA	HELICE
31	PAGB/T96-10	ARANDELA	WASHER	RONDELLA	RONDELLE
32	PAF15-06000016	TUERCA, HEXAGONAL	NUT, HEXAGON	DADO ESSAGONALE	ECROU HEXAGONAL
33	PAGB/T91-2.5X20	PIN	PIN COTTER	COPPIGLIA	GOUPILLE FENDUE
34	PANSKFJ-1516	COJINETE	BEARING	CUSCINETTO	PALIER
35	PAF8-04000003	PIÑÓN ATAQUE	INITIATIVE GEAR	MARZIA INIATIVA	PIGNON D'ATTAQUE
36	PAF8-04020001L	EJE TRANSMISIÓN COMPLETO L	DRIVE SHAFT ASSY L	ALBERO TRASMISSIONE COMPLETO L	ARBRE DE TRANSMISSION L
	PAF8-04020001S	EJE TRANSMISIÓN COMPLETO S	DRIVE SHAFT ASSY S	ALBERO TRASMISSIONE COMPLETO S	ARBRE DE TRANSMISSION S
37	PAF8-04000021	PIN	PIN DOWER	SPINOTTO	CLAVETTE
38	PAF8-04030000L	EJE CAMBIO L	CAM ASSY SHIFT ROD L	ASSE CAMBIO L	TIGE DE CHANGEMENT DE VITESSE L
	PAF8-04030000S	EJE CAMBIO S	CAM ASSY SHIFT ROD S	ASSE CAMBIO S	TIGE DE CHANGEMENT DE VITESSE S
39	PAGB/T6170-M5	TUERCA HEXAGONAL M5	NUT, HEXAGON M5	DADO ESSAGONALE M5	ECROU HEXAGONAL M5
40	PAF8-04000015	RETÉN DE AGUA	WATER SEAL	TENUTA ACQUA	JOINT D'EAU
41	PAF8-04000016	JUNTA SELLO DE AGUA	GASKET WATER SEAL	GUARNIZIONE TENUTA ACQUA	JOINT D'ETANCHEITE D'EAU
42	PAF8-04000005	JUNTA BOMBA AGUA	GASKET.WATER PUMP SEAT	GUARNIZIONE POMPA ACQUA	JOINT DE POMPE A EAU
	PAF8-04000004-1	GRUESO 0.10mm	SHIM 0.10mm	SPESSORE 0.10mm	CALE 0.10mm
43	PAF8-04000004-2	GRUESO 0.15mm	SHIM 0.15mm	SPESSORE 0.15mm	CALE 0.15mm
	PAF8-04000004-3	GRUESO 0.20mm	SHIM 0.20mm	SPESSORE 0.20mm	CALE 0.20mm
44	PAF8-04000101	RETÉN ACEITE	OIL SEAL	PARAOLIO	JOINT SPI
45	PAF8-04000102	BASE BOMBA DE AGUA	WATER PUMP SEAT	SEDE POMPA ACQUA	BASE DE POMPE A EAU
46	PAF8-04000006	JUNTA PLACA EXTERIOR	GASKET OUTER PLATE	GUARNIZIONE PIASTRA ESTERNA	JOINT DE PLAQUE EXTERIEURE
47	PAF8-04000007	PLACA BOMBA AGUA	OUTER PLATE GUIDE	PIASTRA POMPA ACQUA	PLAQUE DE POMPE A EAU
48	PAF8-04000008	JUNTA PLACA EXTERIOR	GASKET OUTER PLATE	GUARNIZIONE PIASTRA ESTERNA	JOINT DE PLAQUE EXTERIEURE
49	PAF8-04000200	IMPULSOR	IMPELLER	GIRANTE	TURBINA
50	PAF8-04000010	CASQUILLO BOMBA	INNER SHELL WATER PUMP	CARCASSA INTERNA POMPA ACQUA	INSERT DE POMPE A EAU
51	PAF8-04000009	BOMBA DE AGUA	WATER PUMP	POMPA ACQUA	POMPE A EAU
52	PAF8-04000013	SELLO	SEAL	TENUTA	JOINT
53	PAGB/T5783-M6X50	TORNILLO HEXAGONAL M6X50	BOLT HEXAGON M6X50	VITE ESSAGONALE M6X50	BOULON HEXAGONAL M6X50
54	PAGB/T818-M5X6	TORNILLO M5X6	SCREW M5X6	VITE M5X6	VIS M5X6
55	PAF8-04000011	PLACA	PLATE,O-RING	PIASTRA	PLAQUE
56	PAF2.6-03000009	TÓRICA	O-RING	O-RING	JOINT TORIQUE

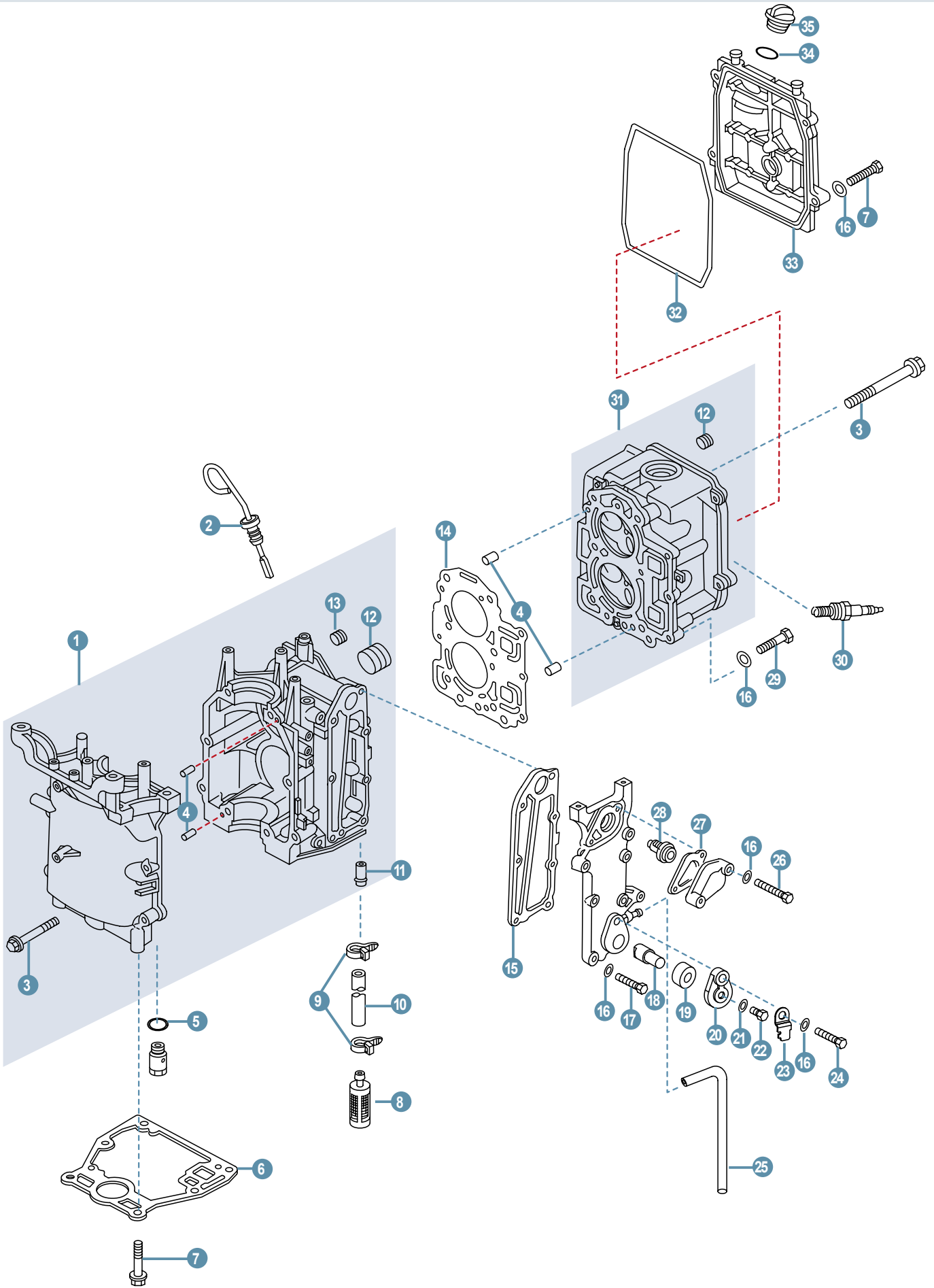
F6BML • F6BMS
 F8BML • F8BMS
 F9.8BML • F9.8BMS

BLOQUE

CYLINDER

BLOCCO

BLOC MOTEUR



	REF				
1	PAF8-05010000	BLOC MOTOR COMPLETO	CRANKCASSE ASSY	BLOCCO MOTORE COMPLETO	CARTER BLOC MOTEUR
2	PAF8-00000200	MEDIDOR NIVEL DE ACEITE	OIL LEVEL GAUGE	MISURATORE LIVELLO OLIO	JAUGE D'HUILE
3	PAGB/T5787-1986	TORNILLO M8X50	BOLT M8X50	VITE M8X50	VIS M8X50
4	REC93606-12019	PIN	PIN	SPINOTTO	LEVIER
5	PAGB/3452.1-13.2X1.8	TÓRICA	O-RING	O-RING	JOINT TORIQUE
6	PAF8-00000004	JUNTA BASE MOTOR	GASKET,ENGINE BASEMENT	GUARNIZIONE, BASE MOTORE	JOINT DE TETE MOTRICE
7	PAF8-00000003	TORNILLO M8X35	BOLT M8X35	BULLONE M8X35	BOULON M8X35
8	PAF8-05000800	FILTRO	OIL STRAINER	FILTRO	CREPINE D'HUILE
9	PAF8-05000025	BRIDA	HOOP	CLIP	COLLIER POUR DURITE D'HUILE
10	PAF8-05000017	TUBO	HOSE	TUBO	TUYAU
11	PAF8-05010002	NIPPLE	NIPPLE	RACCORDO	TETINE
12	PAF15-07010005	TAPÓN 1/4	STOPPER 1/4	TAPPO 1/4	BOUCHON 1/4
13	PAF15-07010004	TAPÓN 1/8	JAM 1/8	TAPPO 1/8	BOUCHON1/8
14	PAF8-05000100	JUNTA DE CULATA	CYLINDER HEAD GASKET	GUARNIZIONE TESTATA	JOINT DE CULASSE
15	PAF8-05010004	JUNTA, TAPA ESCAPE	GASKET,EXHAUST COVER	GUARNIZIONE, COPERCHIO SCARICO	JOINT DE COUVERCLE D'ECHAPPEMENT
16	PAGB/T97.1-6	ARANDELA 6	WASHER 6	RONDELLA 6	RONDELLE 6
17	PAGB/T5783-M6X25	TORNILLO HEXAGONAL M6X25	HEXAGON BOLT M6X25	VITE ESSAGONALE M6X25	BOULON HEXAGONAL M6X25
18	PAF15-07010008	ANODO	ANODE	ANODO	ANODE
19	PAF15-07010009	ALOJAMIENTO DEL ÁNODO	GROMMET, ANODE	ALLOGGIAMENTO ANODO	JOINT D'ANODE
20	PAF15-07010011	TAPA DEL ÁNODO	COVER ANODE	COPERCHIO ANODO	COUVERCLE DU ANODE
21	PAGB/T97.1-5	ARANDELA 5	WASHER 5	RONDELLA 5	RONDELLE 5
22	PAGB/T818-M5X12	TORNILLO M5X12	SCREW M5X12	VITE M5X12	VIS M5X12
23	PAF15-07010012	EMPAQUETADORA DE ÁNODO	PLATE, ANODE	PIASTRA ANODO	PLAQUE D'ANODE
24	PAGB/T5783-M6X20	TORNILLO M6X20	BOLT M6X20	VITE M6X20	BOULON M6X20
25	PAF8-05000024	TUBO	HOSE	TUBO	TUYAU
26	PAGB/T5783-M6X40	TORNILLO HEXAGONAL M6X40	HEXAGON BOLT M6X40	VITE ESSAGONALE M6X40	BOULON HEXAGONAL M6X40
27	PAF8-05010005	JUNTA TAPA TERMOSTATO	GASKET THERMOSTAT COVER	GUARNIZIONE COPERCHIO TERMOSTATO	JOINT DE COUVERCLE DE THERMOSTAT
28	PAF15-07000031	TERMOSTATO	THERMOSTAT	TERMOSTATO	THERMOSTAT
29	PAF8-05000022	TORNILLO M6X25	BOLT M6X25	VITE M6X25	BOULON M6X25
30	NGKDPR6EA-9	BUJÍA	SPARK PLUG	CANDELA	BOUGIE
31	PAF8-05030100	CULATA COMPLETA	CYLINDER HEAD ASSY	TESTATA COMPLETA	CULASSE RECONDITIONNEE COMPLETE
32	PAF8-05000002	JUNTA TAPA DE CULATA	CYLINDER HEAD COVER GASKET	GUARNIZIONE COPERCHIO TESTATA	JOINT CACHE CULBUTEUR
33	PAF8-05000001	TAPA DE LA CULATA	CYLINDER HEAD COVER	COPERCHIO TESTATA	COUVRE CULASSE
34	PAJASOF404-35-025	TÓRICA	O-RING	O-RING	JOINT TORIQUE
35	PAF15-07050004	TAPÓN ACEITE	PLUG OIL	TAPPO OLIO	BOUCHON REMPLISSAGE D'HUILE

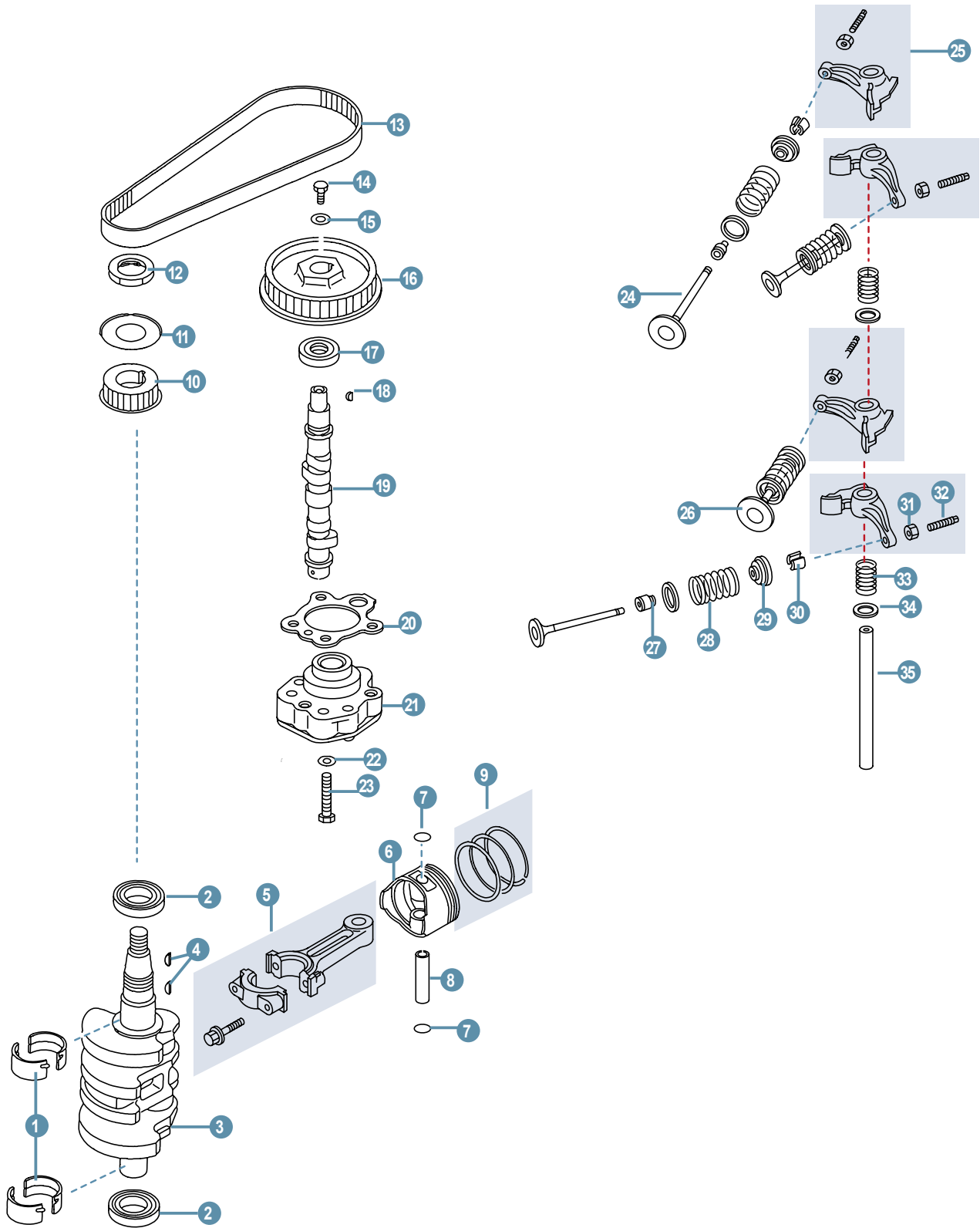
F6BML • F6BMS
 F8BML • F8BMS
 F9.8BML • F9.8BMS

CIGÜEÑAL, ÁRBOL DE LEVAS Y VÁLVULAS

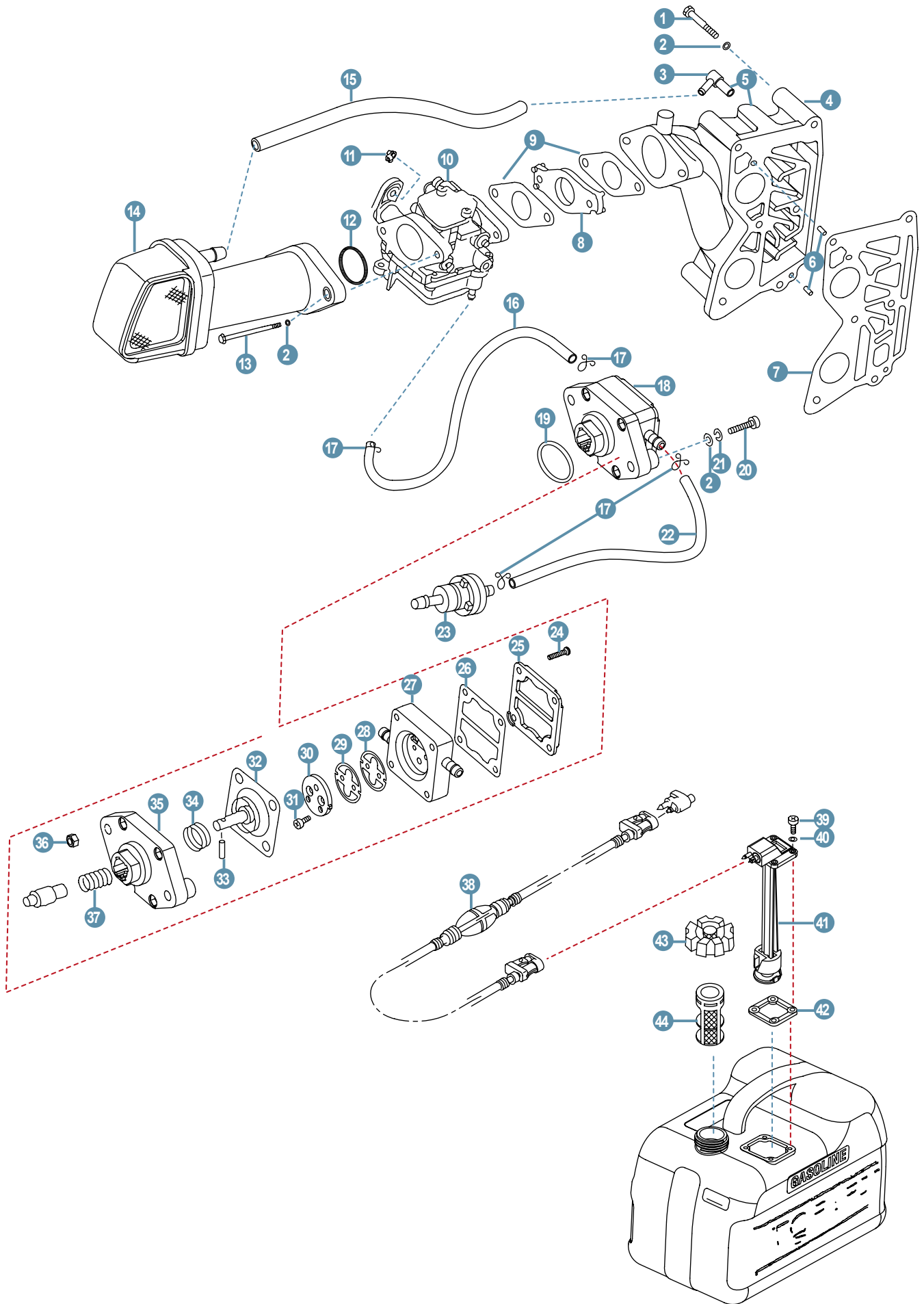
CRANKSHAFT, CAMSHAFT AND VALVES

ALBERO MOTORE, ALBERO A CAMME E VALVOLE

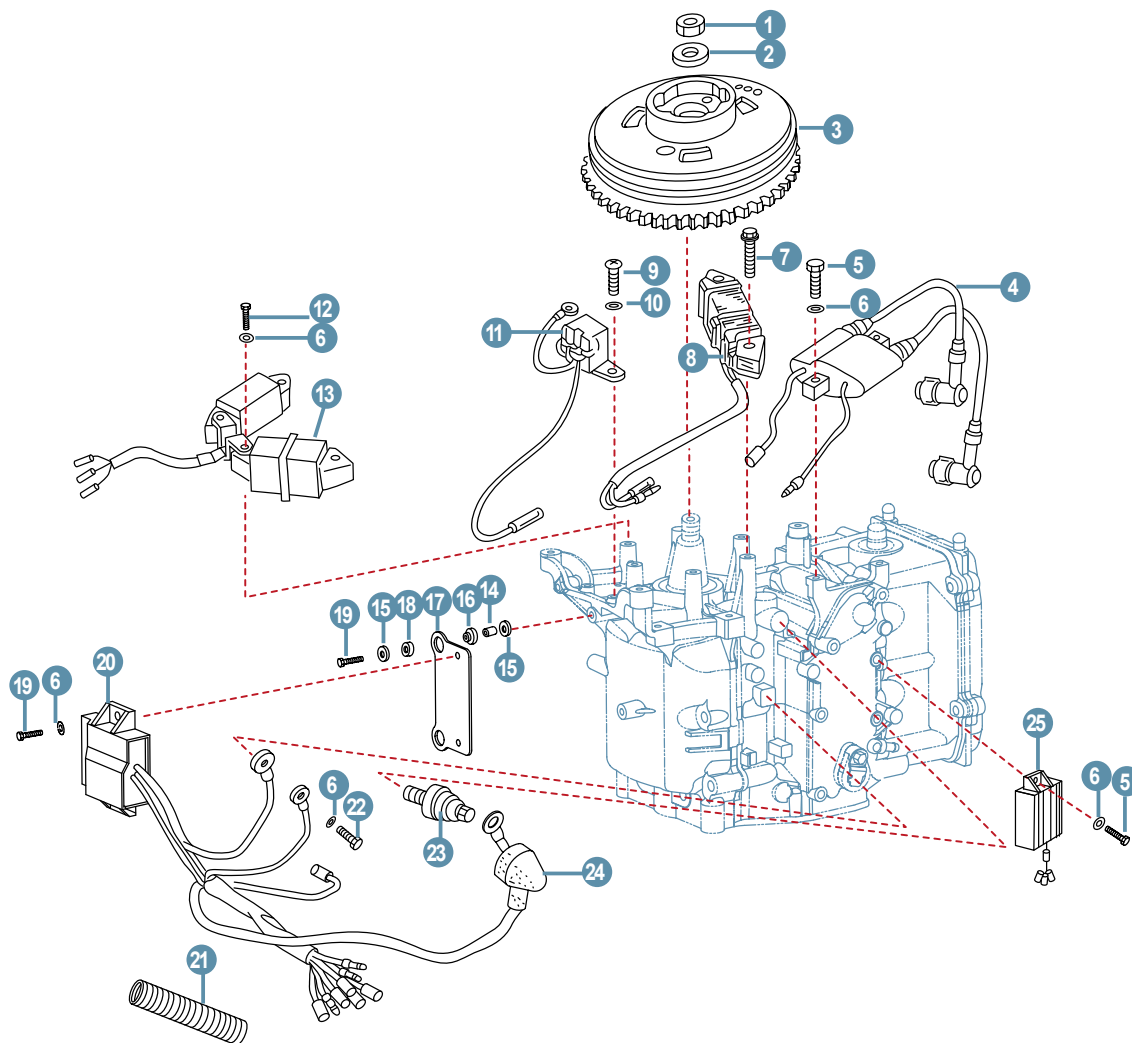
VILEBREQUIN, ARBRE À CAME ET SOUPAPES



REF					
1	PAF8-05010009	COJINETE DE BANCADA	BUSH	CUSCINETTO	BAGUE
2	PAF8-05010012	RETÉN ACEITE	OIL SEAL	PARAOLIO	JOINT SPI
3	PAF8-05020001	CIGÜEÑAL	CRANK	ALBERO MOTORE	VILEBREQUIN
4	PAF4-04000019	CHAVETA	KEY	CIAVETTA	CLAVETTE
5	PAF8-05020200	BIELA	ROD,CONNECTING	BIELLA	BIELLE
6	PAF8-05020101	PISTÓN	PISTON	PISTONE	PISTON
7	PAF15-07020005	CIRCLIP	CIRCLIP	CIRCLIP	CIRCLIP
8	PAF8-05020105	PIN PISTON	PIN PISTON	SPINOTTO PISTONE	AXE DE PISTON
9	REC39-8M0055809	KIT AROS DE PISTÓN	PISTON RING SET	KIT FASCE PISTONE	KIT DE SEGMENTS
10	PAF8-05010014	POLEA DENTADA	DRIVER PULLEY	PULEGGIA	POULIE
11	PAF8-05010015	GUÍA DE CORREA	BELT GUIDER	GUIDA CINGHIA	GUIDE COURROIE
12	PAF8-05010016	TUERCA	NUT	DADO	ÉCROU
13	PAF8-05000004	CORREA DE DISTRIBUCIÓN	TIMING BELT	CINGHIA	COURROIE DE DISTRIBUTION
14	PAGB/T5783-M6X20	TORNILLO M6X20	BOLT M6X20	VITE M6X20	BOULON M6X20
15	PAF8-05030014	ARANDELA	WASHER	RONDELLA	RONDELLE
16	PAF8-05030400	POLEA DE CORREA	DRIVER PULLEY	PULEGGIA	POULIE
17	PAF8-05030011	RETÉN ACEITE	OIL SEAL	PARAOLIO	JOINT SPI
18	PAT3.6-04000006	CHAVETA	KEY	CIAVETTA	CLAVETTE
19	PAF8-05030008	ÁRBOL DE LEVAS	CAMSHAFT	ALBERO A CAMME	ARBRE À CAMES
20	PAF8-05030012	JUNTA BOMBA ACEITE	OIL PUMP GASKET	GUARNIZIONE POMPA OLIO	JOINT DE POMPE À HUILE
21	PAF8-05030300	BOMBA ACEITE	OIL PUMP	POMPA OLIO	POMPE À HUILE
22	PAGB/T97.1-6	ARANDELA 6	WASHER 6	RONDELLA 6	RONDELLE 6
23	PAGB/T5782-M6X35	TORNILLO M6X35	BOLT M6X35	VITE M6X35	VIS M6X35
24	PAF8-05030001	VÁLVULA ADMISIÓN	VALVE.INTAKE	VALVOLA ASPIRAZIONE	SOUPAPE D ADMISSION
25	PAF8-05030200	BALANCÍN COMPLETO	ROCKER ASSY	BILANCERE COMPLETO	CULBUTEUR
26	PAF8-05030002	VÁLVULA ESCAPE	VALVE.EXHAUST	VALVOLA SCARICO	SOUPAPE D ECHAPPEMENT
27	PAF166-010003	RETÉN DE VÁLVULA	SEAL, VALVE STEM	TENUTA VALVOLA	JOINT DE QUEUE DE SOUPAPE
28	PAF8-05030005	MUELLE	SPRING VALVE	SIGILLO MOLLA	RESSORT
29	PAF8-05030006	RETÉN MUELLE DE VÁLVULA	RETAINER VALVE SPRING	VALVOLA DI RITEGNO	COUPELLE RESSORT DE SOUPAPE
30	PAF8-05030007	SEGURO DE VÁLVULA	COTTER.VALVE	CHISURA DI SICUREZZA	CLAVETTE DE SOUPAPE
31	PAF15-07040303	TORNILLO REGULADOR	SCREW,VALVE ADJUSTING	VITE, REGOLATORE	VIS POINTEAU
32	PAF15-07040304	TUERCA	NUT	DADO	ÉCROU
33	PAF8-05030009	MUELLE	SPRING,ROCKER	MOLLA	RESSORT
34	PAF8-05030015	ARANDELA	BUSHER ROCKER SPRING	RONDELLA	BAGUE
35	PAF8-05030010	EJE BALANCÍN	SHAFT.ROCKET	ASSE BILANCERE	AXE DE CULBUTEUR

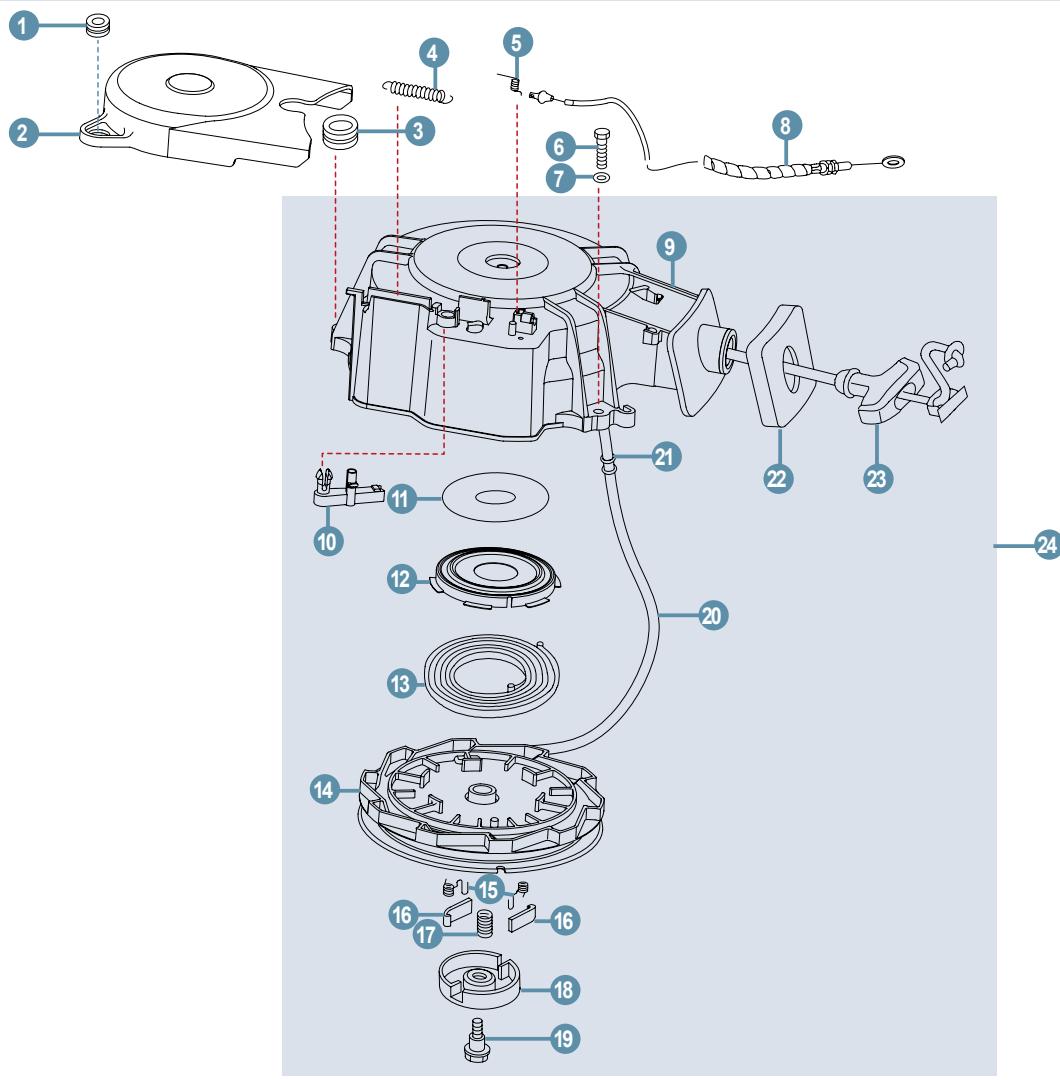


	REF				
1	PAGB/T5782-M6X45	TORNILLO HEXAGONAL M6X45	HEXAGON BOLT M6X45	VITE ESSAGONALE M6X45	BOULON HEXAGONAL M6X45
2	PAGB/T97.1-6	ARANDELA 6	WASHER 6	RONDELLA 6	RONDELLE 6
3	PAF8-05000700	RACOR	GAS NIPPLE ASSY	RACCORDO	RACCORD POUR DURITE DE RETOUR DES GAZ
4	PAF8-05000008	COLECTOR DE ADMISIÓN	INTAKE MANIFOLD	COLLETORE ASPIRAZIONE	COLLECTEUR D'ADMISSION
5	PAF8-05080000	COLECTOR ADMISIÓN COMPLETO	INTAKE MANIFOLD ASSY	COLLETORE ASPIRAZIONE COMPLETO	COLLECTEUR D'ADMISSION COMPLET
6	PAGB/T879.2-3X10	PIN 3X10	PIN 3X10	SPINOTTO 3X10	PIN 3X10
7	PAF8-05000009	JUNTA COLECTOR ADMISIÓN	GASKET MANIFOLD	GUARNIZIONE COLLETORE ASPIRAZIONE	JOINT DE COLLECTEUR
8	PAF15-07000018	SEPARADOR, CARBURADOR	INSULATOR, CARBURETOR	ISOLANTE, CARBURATORE	ISOLANT CARBURATEUR
9	PAF15-07000017	JUNTA CARBURADOR	GASKET, CARBURETOR	GUARNIZIONE, CARBURATORE	JOINT DE CARBURATEUR
10	PAF8-05040000	CARBURADOR COMPLETO	CARBURETOR ASSY	CARBURATORE COMPLETO	CARBURATEUR COMPLET
11	PAF15-07000016W	CONECTOR	CONTACT	CONTATTO	CONNECTEUR
12	PAGB/T3452.1-32.5X1.8	ARANDELA	WASHER	RONDELLA	RONDELLE
13	PAGB/T5782-M6X100	TORNILLO HEXAGONAL M6X100	HEXAGON BOLT M6X100	VITE ESSAGONALE M6X100	BOULON HEXAGONAL M6X100
14	PAF8-05060000	SILENCIADOR ADMISIÓN COMPLETO	SILENCER ASSY INTAKE	CONTATTO	SILENCIEUX ADMISSION COMPLET
15	PAF8-050000023	MANGUERA	HOSE	TUBO	TUYAU
16	PAF8-05000015	MANGUERA COMBUSTIBLE	FUEL HOSE	TUBO COMBUSTIBILE	DURITE ESSENCE
17	PAF4-04000030	MUELLE TUBO COMBUSTIBLE	SPRING, FUEL PIPE	MOLLA TUBO COMBUSTIBILE	RESSORT, TUYAU DE CARBURANT
18	PAF8-05070000	BOMBA COMBUSTIBLE COMPLETA	FUEL PUMP ASSY	POMPA BENZINA COMPLETA	POMPE A CARBURANT
19	PAJASOF404-A-24-021	JUNTA TÓRICA	O-RING	O-RING	JOINT TORIQUE
20	PAGB/T5783-M6X30	TORNILLO HEXAGONAL M6X30	BOLT HEXAGON M6X30	VITE ESSAGONALE M6X30	BOULON HEXAGONAL M6X30
21	PAGB/T93-6	ARANDELA MUELLE 6	SPRING WASHER 6	RONDELLA MOLLA 6	RESSORT
22	PAF8-05000014	MANGUERA COMBUSTIBLE	FUEL HOSE	TUBO COMBUSTIBILE	DURITE ESSENCE
23	PAF4-05000300	FILTRO COMBUSTIBLE	FUEL FILTER ASSY	FILTRO CARBURANTE	FILTRE A ESSENCE
24	PAGB/T823-M4X25	TORNILLO M4X25	SCREW M4X25	VITE M4X25	VIS M4X25
25	PAF4-04090003	TAPA BOMBA COMBUSTIBLE	COVER, FUEL PUMP	COPERCHIO POMPA BENZINA	COUVERCLE POMPE A ESSENCE
26	PAF4-04090004	DIAFRAGMA	DIAPHRAGM, TOP	DIAFRAGMA	DIAPHRAGME
27	PAF4-04090100A	CUERPO FUEL PUMP	SHELL FUEL PUMP	CORPO POMPA COMBUSTIBILE	CAPOT POMPE A ESSENCE
28	PAF4-04090001A	VÁLVULA B	VALVE B	VALVOLA B	VALVE B
29	PAF4-04090002A	VÁLVULA A	VALVE A	VALVOLA A	VALVE A
30	PAF4-04090003A	ARANDELA	LIMITING BLOCK,SEPTUM	COPERCHIO POMPA BENZINA	BLOC DE LIMITATION
31	PAGB/T819.2-M3X5	TORNILLO M3X5	SCREW M3X5	VITE M3	VIS M3X5
32	PAF4-04090100	DIAFRAGMA COMPLETO	DIAPHRAGM ASSY	DIAFRAGMA COMPLETO	DIAPHRAGME COMPLET
33	PAGB/T309-3X12	PIN 3X12	ROLLER NEEDLEF3X12	PIN 3X12	PIN 3X12MM
34	PAF4-04090008	MUELLE	SPRING	MOLLA	RESSORT
35	PAF4-04090001	CUERPO, BOMBA GASOLINA	SEAT, FUEL PUMP	CORPO, POMPA BENZINA	CORPS POMPE A ESSENCE
36	PAGB/T6170-M4	TUERCA M4	NUT M4	DADO M4	ÉCROU M4
37	PAF4-04090007	MUELLE	SPRING, PLUNGER	MOLLA	RESSORT
38	PAF15-09000000	BOMBA Y LINEA DE COMBUSTIBLE 6 mm	PRIMER BULB AND FUEL LINE 6 mm	POMPA PER CARBURANTE Y GOMA 6 mm	POMPE ET CAOUTCHOUC DE CARBURANT 6 mm
39	PAGB/T818-M5X18	TORNILLO M5X18	SCREW , PAN HEAD M5X18	VITE M5X18	VIS M5X18
40	PAGB/T97.1-5	ARANDELA 5	WASHER 5	RONDELLA 5	RONDELLE 5
41	PAF15-10020000	MEDIDOR DE COMBUSTIBLE	OLEOMETER ASSY	MISURATORE DI CARBURANTE	TUBE D'ASPIRATION POUR RESERVOIR
42	PAF15-10000003	JUNTA	GASKET	GUARNIZIONE	JOINT
43	PAF15-10010000	TAPÓN DEL TANQUE	COVER ASSY, FUEL TANK	TAPPO SERBATOIO	BOUCHON DE RESERVOIR ESSENCE
44	PAF15-10000002	FILTRO	STRAINER	FILTRO	FILTRE

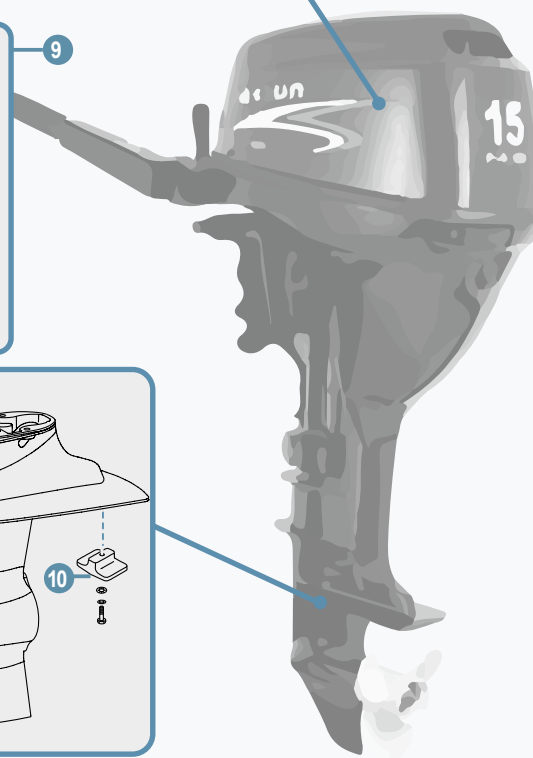
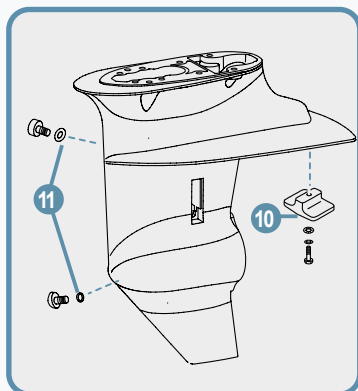
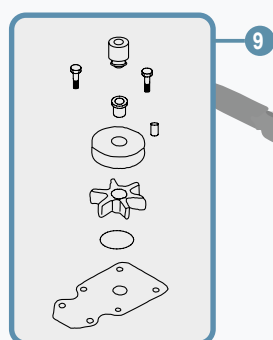
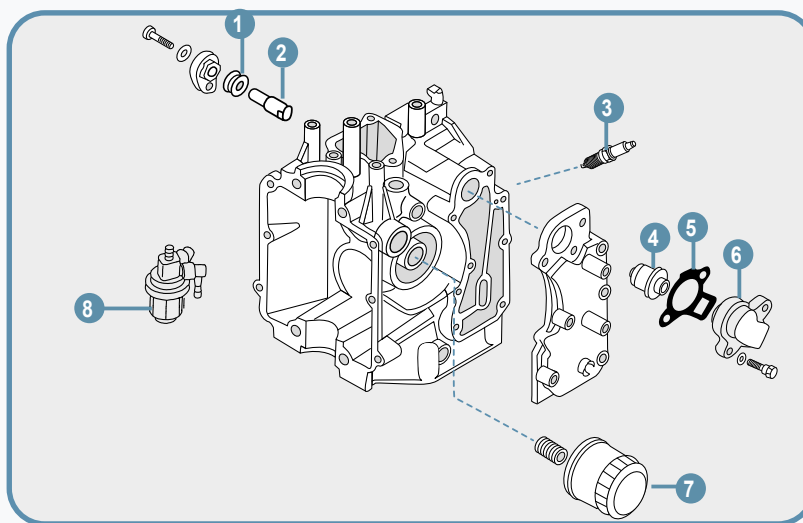


REF					
1	PAF8-05000024	TUERCA	NUT	DADO	ÉCROU
2	PAT15-04000011	ARANDELA	WASHER FLYWHEEL NUT	RONDELLA	RONDELLE
3	PAF8-05000600	VOLANTE	FLYWHEEL ASSY	VOLANTE	VOLANT MOTEUR
4	PAF8-05000500	BOBINA ENCENDIDO	STARTER COIL ASSY	BOBINA AVVIAMENTO	BOBINE DÉMARREUR
5	PAGB/T5783-M6X25	TORNILLO HEXAGONAL M6X25	BOLT HEXAGON M6X25	VITE ESSAGONALE M6X25	BOULON HEXAGONAL M6X25
6	PAGB/T97.1-6	ARANDELA 6	WASHER 6	RONDELLA 6	RONDELLE 6
7	PAGB/T5787-M6X30	TORNILLO M6X30	BOLT M6X30	BULLONE M6X30	BOULON M6X30
8	PAF8-05000300	BOBINA	COIL	BOBINA	BOBINE D'ALLUMAGE
9	PAGB/T818-M5X10	TORNILLO M5X10	BOLT M5X10	VITE M5X10	BOULON M5X10
10	PAGB/T97.1-5	ARANDELA 5	WASHER 5	RONDELLA 5	RONDELLE 5
11	PAF8-05000200	BOBINA DE PULSACIÓN	COIL PULSER	BOBINA	BOBINE D'ALLUMAGE
12	PAGB/T5783-M6X30	TORNILLO M6X30	BOLT M6X30	BULLONE M6X30	BOULON M6X30
13	PAF8-05090000W	BOBINA DE CARGA	CHARGE COIL	BOBINA DE CARICA	BOBINE D'ALLUMAGE
14	PAF8-05000006	TUBO	TUBE	TUBO	TUBE
15	PAF8-05000021	ARANDELA	WASHER	RONDELLA	RONDELLE
16	PAF8-05000011	AMORTIGUADOR B, CDI	ABSORBER B, CDI	CUSCINO B, CDI	SILENT BLOCK B
17	PAF8-05000005	PLACA FIJACIÓN, CDI	PLATE, CDI	PIASTRA CDI	PLAQUE DE FIXATION CDI
18	PAF8-05000013	AMORTIGUADOR B	RUBBER GROMMET B	AMMORTIZZATORE B	SILENT BLOC B COUVERCLE DE LANCEUR
19	PAGB/T5783-M6X16	TORNILLO HEXAGONAL M6X16	BOLT HEXAGON M6X16	BULLONE ESAGONALE M6X16	BOULON HEXAGONAL M6X16
20	PAF8-05000400	CDI COMPLETO	C.D.I. UNIT ASSY	CDI COMPLETO	CDI
21	PAF15-07000003	COARRUGADO	RIPPLE TUBE	TUBO	GAINE
22	PAGB/T5783-M6X12	TORNILLO M6X12	BOLT M6X12	BULLONE M6X12	BOULON M6X12
23	PAF15-07010100	SENSOR PRESIÓN ACEITE	OIL PRESSURE SENSOR	SENSORE PRESIONE OLIO	SONDE DE PRESSION D'HUILE
24	PAF15-07010101	CAPUCHÓN SENSOR ACEITE	JACKET, INSULATION	CAPUCCIO SENSORE OLIO	CAPUCHON SONDE DE PRESSION D'HUILE
25	PAF15-07060001	RECTIFICADOR REGULADOR	RECTIFIER & REGULATOR ASSY	REGOLATORI E RADDRIZATORI	REGULATEURS ET RECTIFIEURS

ARRANQUE STARTER AVVIAMENTO DEMARRAGE

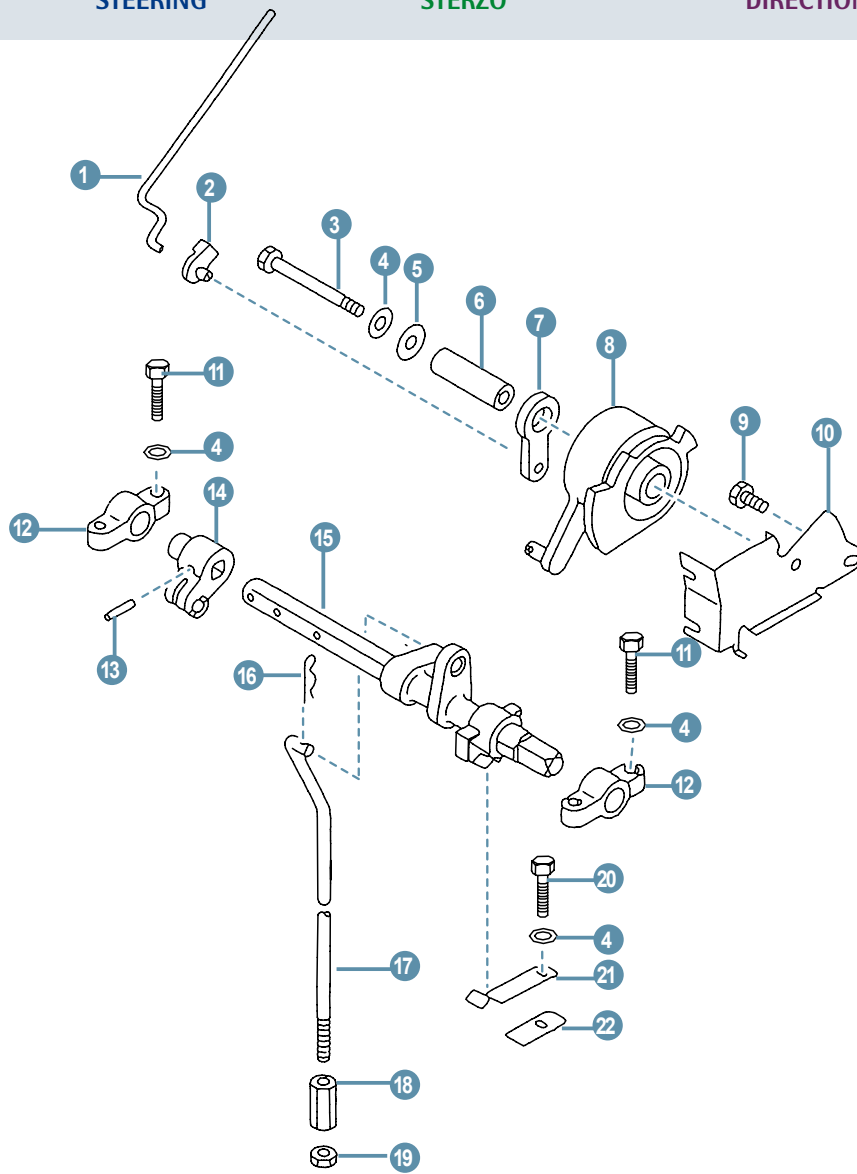


REF					
1	PAF8-0500003	AMORTIGUADOR	RUBBER GROMMET A	AMMORTIZZATORE	SILENT BLOC A COUVERCLE DE LANCEUR
2	PAF8-0500012	PROTECTOR	COVER STRAP	COPERCHIO	COUVERCLE
3	PAF8-0500013	AMORTIGUADOR	RUBBER GROMMET B	AMMORTIZZATORE	SILENT BLOC A COUVERCLE DE LANCEUR
4	PAF15-0500029	MUELLE	TIGHTWIRE, SPRING	MOLLA	RESSORT
5	PAF15-07130106	MUELLE	SPRING, ARRESTER	MOLLA	RESSORT
6	PAGB/T5783-M6X25	TORNILLO HEXAGONAL M6X25	BOLT HEXAGON M6X25	VITE ESSAGONALE M6X25	BOULON HEXAGONAL M6X25
7	PAGB/T97.1-6	ARANDELA 6	WASHER 6	RONDELLA 6	RONDELLE 6
8	PAF8-05050200	CABLE DE PARADA	ARRESTER TIGHTWIRE ASSY	CAVO DI ARRESTO	CABLE D'ARRET
9	PAF8-05050100	CARCASA STARTER	CASING ASSY STARTER	CARCASSA STARTER	LOGEMENT LANCEUR DE DEMARRAGE
10	PAF15-07130105	TRINQUETE	ARRESTER	CRICCHETO	ARRET
11	PAF8-05050002	ARANDELA	WASHER,THRUST	RONDELLA	RONDELLE
12	PAF8-05050003	CAJA MUELLE	SPRING CASE	SCATOLA MOLLA	RESSORT
13	PAF8-05050004	MUELLE DE ARRANQUE	VOLUTE SPRING	MOLLA AVVIAMENTO	RESSORT DE LANCEUR
14	PAF8-05050005	POLEA ARRANQUE	WHEEL, START-UP	PULEGGIA AVVIAMENTO	POULIE DE LANCEUR
15	PAF8-05050007	MUELLE TENSION	SPRING TENSION	MOLLA TENSIONE	RESSORT
16	PAF8-05050006	UÑA PLÁSTICA	PAWL,DRIVE	NOTTOLINO	CLIQUET
17	PAF8-05050009	MUELLE	SPRING,PLATE	MOLLA	RESSORT
18	PAF8-05050008	PLACA	PLATE,DRIVE	PIASTRA	PLAQUE D'ENTRAINEMENT
19	PAF8-05050010	TORNILLO	BOLT	VITE	BOULON
20	PAF8-05050018	CUERDA ARRANQUE	START LINE	CORDA DI AVVIAMENTO	CORDE DE LANCEUR
21	PAF4-04130013	GUÍA CUERDA DE ARRANQUE	MEATUS, START ROPE	GUIDA, CORDA AVVIAMENTO	GUIDE CORDE DE LANCEUR
22	PAF8-05050017	JUNTA	SEAL,FROTHY RUBBER	GUARNIZIONE	JOINT
23	PAF4-04130101	TIRADOR, ARRANQUE	HANDLE, STARTER	MANIGLIA AVVIAMENTO	POIGNEE DE LANCEUR
24	PAF8-05050000	ARRANQUE COMPLETO	STARTER ASSY	AVVIAMENTO COMPLETO	LANCEUR COMPLET



REF					Un.	
1	PAF15-07010009	ALOJAMIENTO DEL ÁNODO	GROMMET, ANODE	ALLOGGIAMENTO ANODO	JOINT D'ANODE	1
2	PAF15-07010008	ÁNODO	ANODE	ANODO	ANODE	1
3	NGKDPR6EA-9	BUJÍA	SPARK PLUG	CANDELE	BOUGGIE	2
4	PAF15-07000031	TERMOSTATO	THERMOSTAT	TERMOSTATO	THERMOSTAT	1
5	REC6H3-12414-A1	JUNTA TERMOSTATO	THERMOSTAT GASKET	GUARNIZIONE TERMOSTATO	JOINT THERMOSTAT	1
6	PAF15-07010021	TAPA TERMOSTATO	COVER THERMOSTAT	COPERCHIO TERMOSTATO	COUVERCLE DE THERMOSTAT	1
7	PAF15-07010023	FILTRO ACEITE	OIL FILTER	FILTRO DELL'OLIO	FILTRE A HUILE	1
8	PAF15-07080000	FILTRO COMBUSTIBLE	FILTER ASSY	FILTRO BRNZINA	FILTRE A ESSENCE	1
9	REC63V-W0078-01	KIT BOMBA DE AGUA	WATER PUMP REPAIR KIT	KIT POMPA DELL'ACQUA	KIT POMPE À EAU	1
10	PAF15-06000004	ÁNODO	ANODE	ANODO	ANODE	1
11	REC90430-08020	JUNTA DRENAJE	DRAIN GASKET	GUARNIZIONE DRENAGGIO	JOINT DE VIDANGE	2

DIRECCIÓN STEERING STERZO DIRECTION



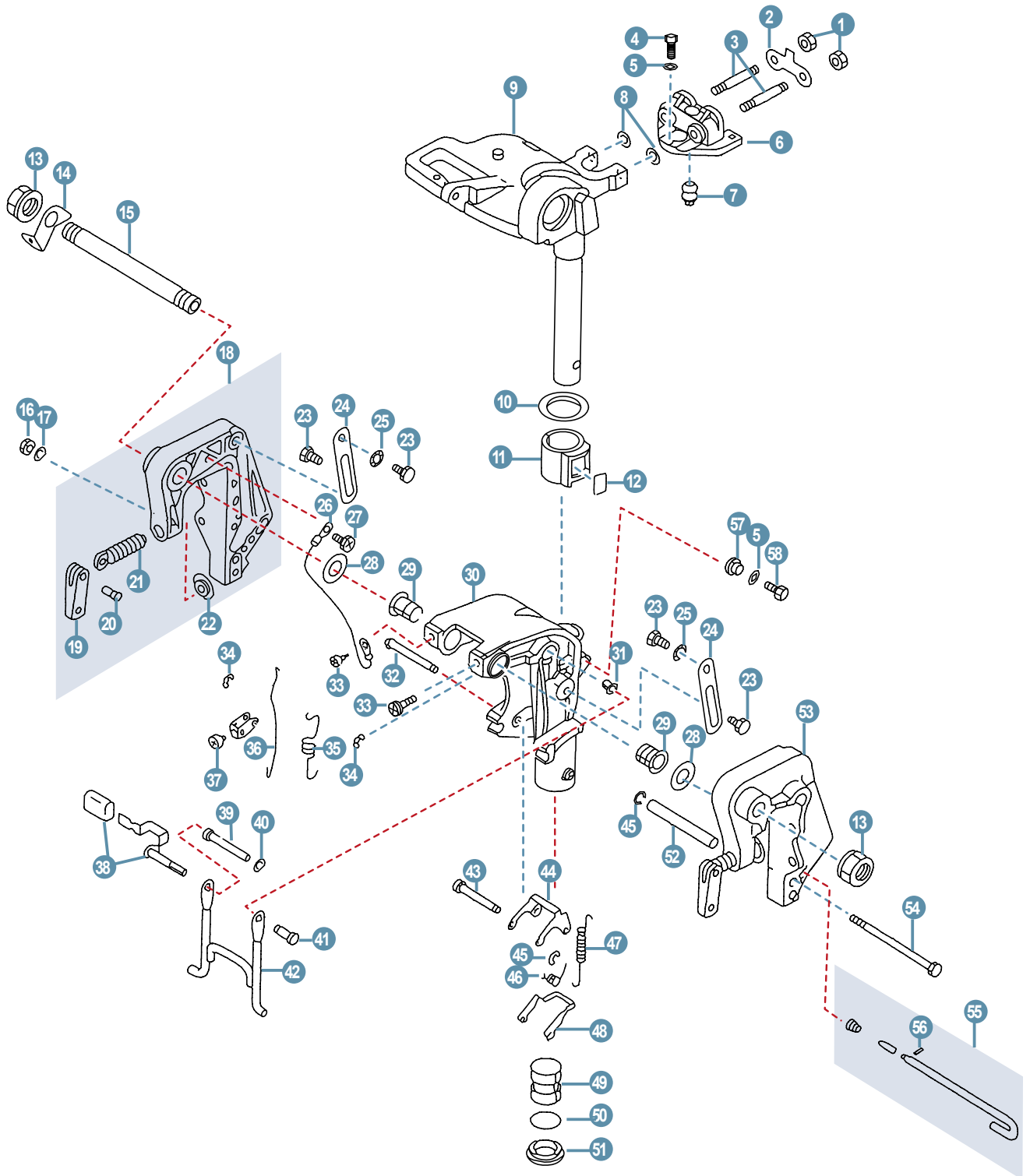
REF				
1	PAF15-07000015	VARILLA DE ACELERACIÓN	LINK, ACCELEROGRAPH CONTROL	ASTA DI AVVIAMENTO
2	PAF15-07000016	CONECTOR	JOINT, ACCELEROGRAPH CONTROL	CONNETTORE
3	PAGB/T5782-M6X55	TORNILLO	BOLT M6X55	BULLONE
4	PAGB/T97.1-6	ARANDELA	WASHER 6	RONDELLA
5	PAGB/T96-6	ARANDELA	WASHER 6	RONDELLA
6	PAF15-07000012	BUJE	BUSH	BOCCOLA
7	PAF15-07000014	PALANCA	PULLEY, PASSIVITY	MANIGLIA
8	PAF15-07000013	POLEA	PULLEY, DRIVE	PULEGGIA
9	PAGB/T5783-M6X10	TORNILLO	BOLT M6X10	BULLONE
10	PAF15-07000011	SOPORTE DE MANDOS DE CONTROL	BRACKET	SUPPORTO CONTROLLO ACCELERATORE
11	PAGB/T5783-M6X25	TORNILLO HEXAGONAL	BOLT M6X25	VITE ESSAGONALE
12	PAF15-05040002	SOPORTE	BRACKET	SUPPORTO
13	PAGB/T879.2-3X20	PIN	PIN	SPINOTO
14	PAF15-05040001	PALANCA DE CONTROL	ROCKER, STOPPER	LEVA DI COMANDO
15	PAF15-05040100	MANETA ACELERADOR	LEVER, SHIFT ROD	LEVA COLLEGAMENTO
16	PAF15-00000012	MUELLE	SPRING	SPRING
17	PAF15-05000034L PAF15-05000034S	EJE DEL CAMBIO L EJE DEL CAMBIO S	SHIFT ROD L SHIFT ROD S	ASSE CAMBIO L ASSE CAMBIO S
18	REC61N-44146-00	TUERCA COLUMNA	COLUMNED NUT	DADO
19	REC95380-06700	TUERCA HEXAGONAL	NUT M6	DADO ESAGONALE
20	PAGB/T5783-M6X20	TORNILLO	BOLT M6X20	VITE
21	PAF15-05000032	TOPE	STOPPER SPRING	TAPPO
22	PAF15-05000031	MUELLE	SPRING	MOLLA
				RESSORT

BRACKET

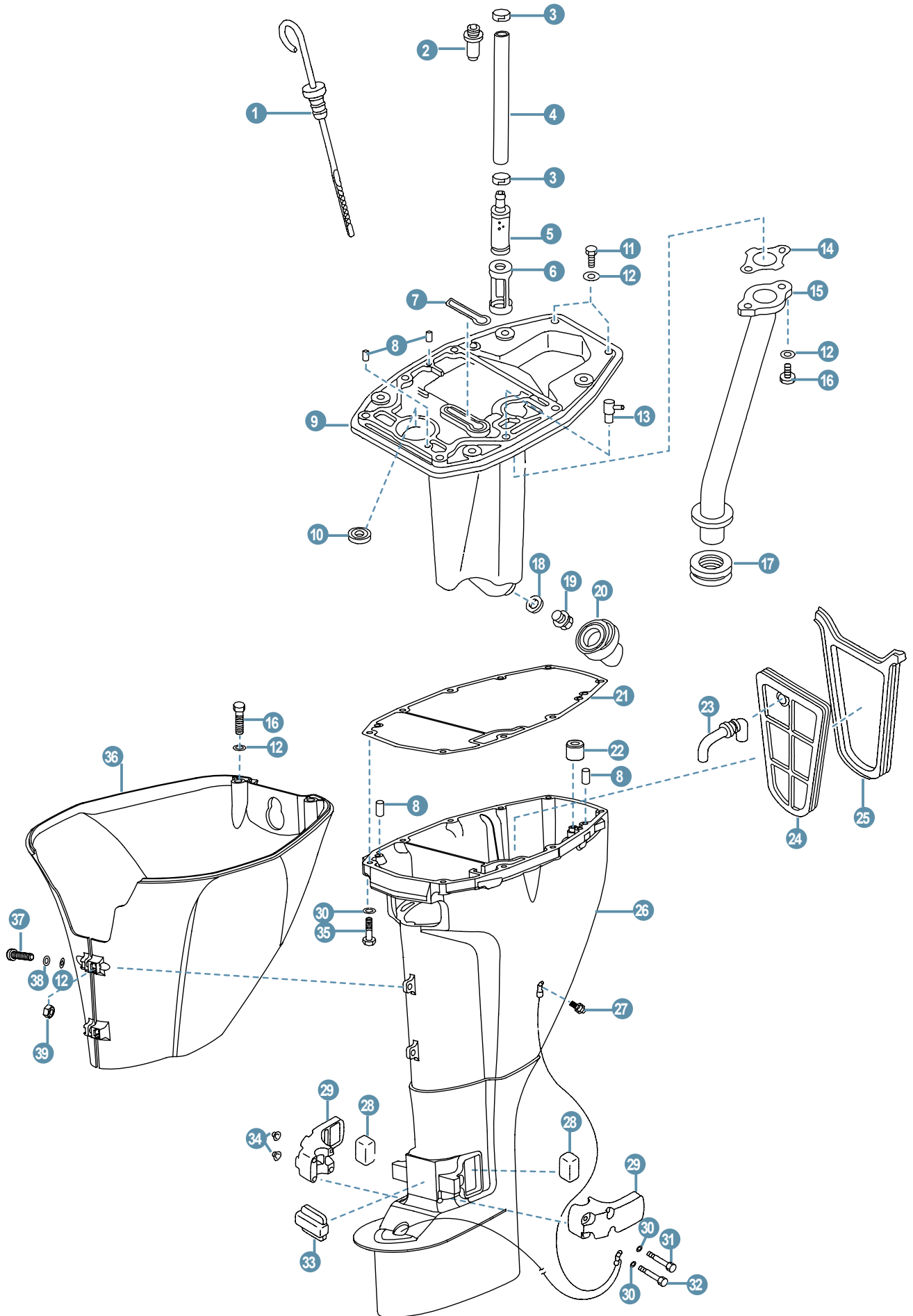
BRACKET

SUPPORTO

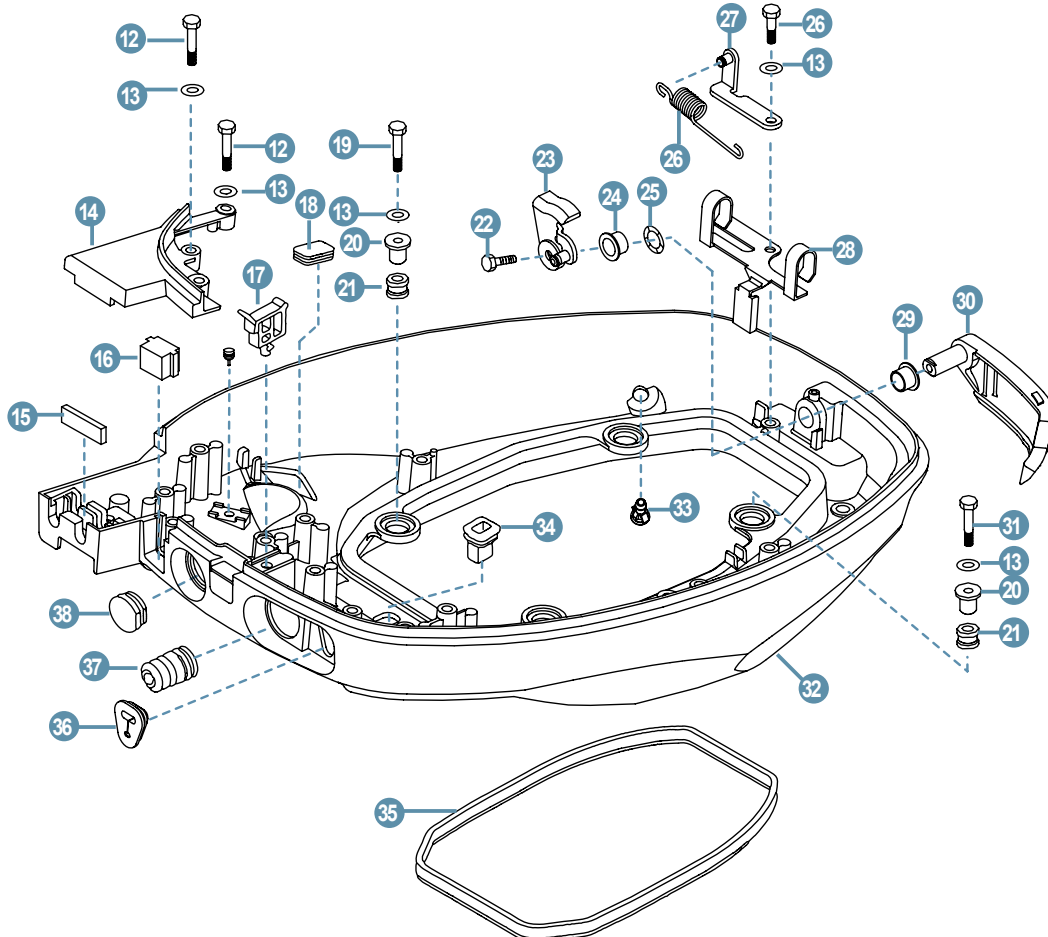
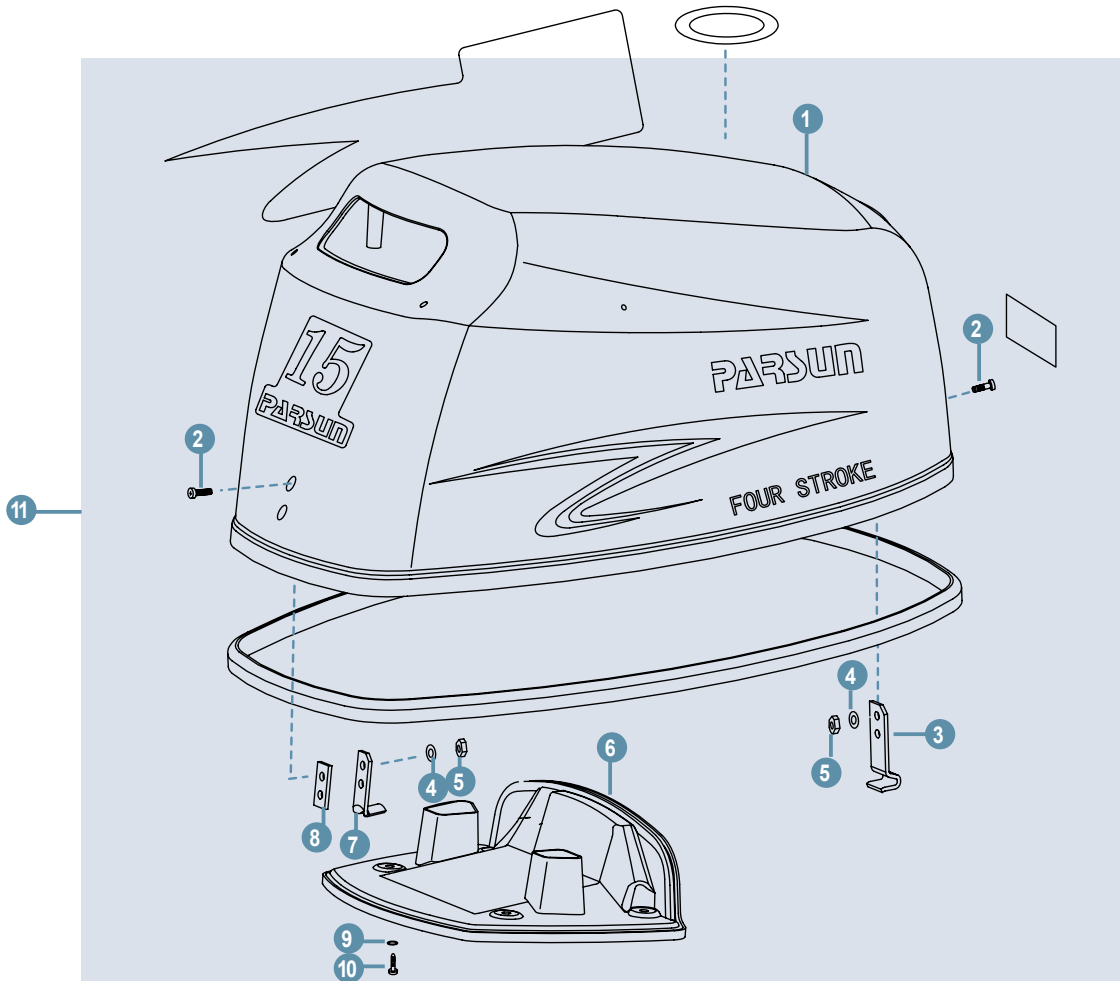
SUPPORT



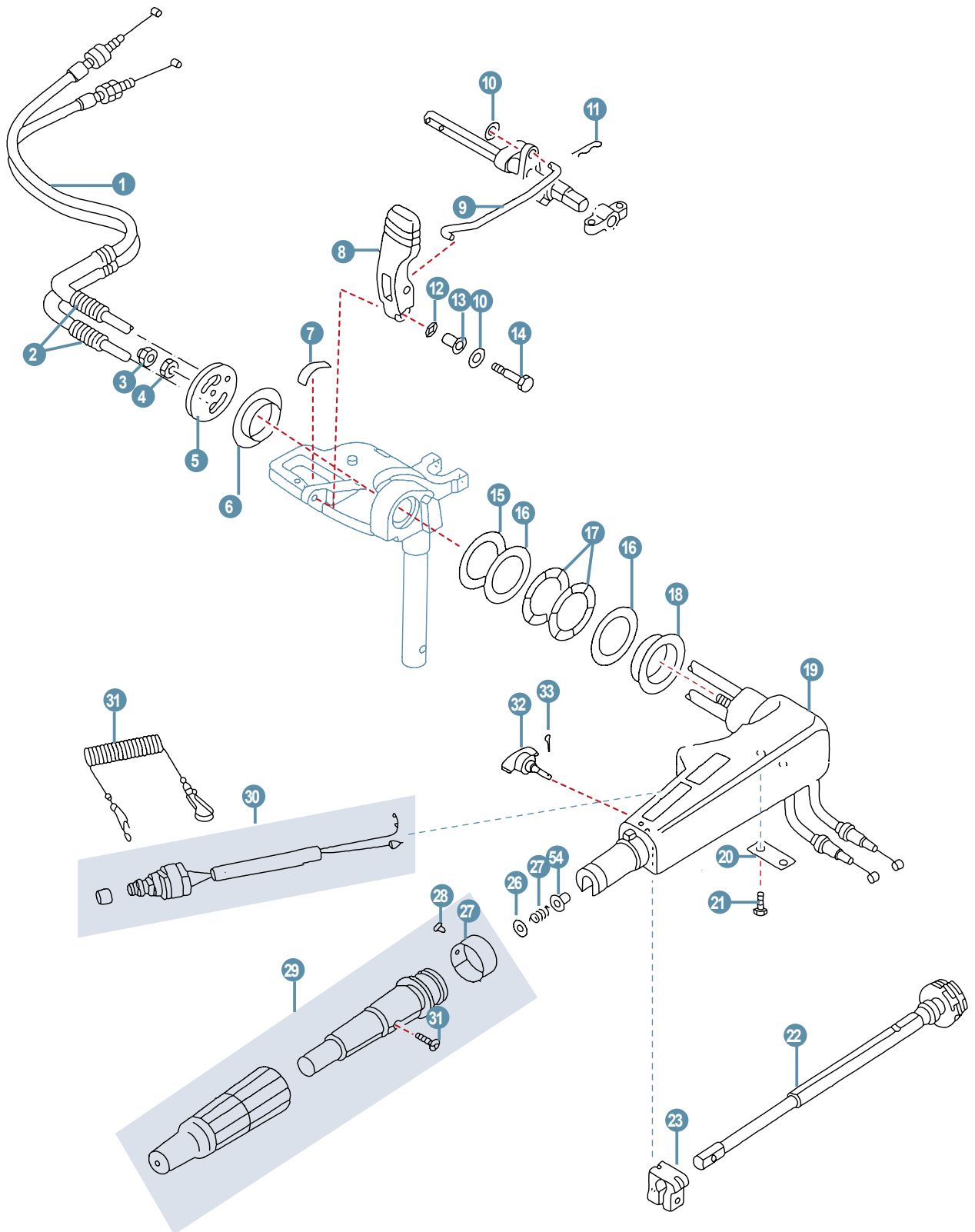
	REF				
1	PAGB/T6170-85	TUERCA	NUT	DADO	ÉCROU
2	PAF15-0000004	PLACA	PLACA	PIASTRA	PLAQUE
3	PAGB/T900-M8X50	PERNO DOBLE M8X50	BOLT	DOPPIO BULLONE	VIS DOUBLE
4	PAGB/T5783-M6X25	TORNILLO HEXAGONAL	BOLT M6X25	VITTE ESSAGONALE	BOULON
5	PAGB/T97.1-6	ARANDELLA	WASHER 6	RONDELLA	RONDELLE
6	PAF15-02010000	SILENBLOCK	DOUBLE HOLE SHOCK ABSORBER	SILENBLOCK	ENSEMBLE DOUBLE SILENT BLOC
7	PAF15-02010003	RETÉN	SEAL, WATER TUBE	TENUTA	JOINT DE TUBE D'EAU
8	PAF15-0000016	ABRAZADERA	WASHER	RONDELLE	RONDELLE LARGE
9	PAF15-01020001L	SOPORTE L	BRACKET, HELM L	SUPPORTO L	SUPPORT L
9	PAF15-01020001S	SOPORTE S	BRACKET, HELM S	SUPPORTO S	SUPPORT S
10	PAF15-0100003	ARANDELA	WASHER	RONDELLA	RONDELLE
11	PAF15-0100001	CASQUILLO	BUSH	GHIERA	BAGUE
12	PAF15-0100002	PLACA DE BLOQUEO	PLATE, LOCK	PIASTRA DI BLOCCAGGIO	PLAQUE DE VERROUILLAGE
13	PAF15-01010007	TUERCA AUTOBLOCANTE	NUT, SELF-LOCKING	DADO, AUTO BLOCCAGGIO	ECROU AUTO VERROUILLABLE
14	PAF15-01010003	PLACA	PLATE	PIASTRA	PLAQUE
15	PAF15-01010001	SOPORTE BARRA DE DIRECCIÓN	BOLT, CLAMP BRACKET	SUPPORTO BARRA DIREZIONE	TUBE SUPPORT CABLE DE DIRECTION
16	REC95380-06700	TUERCA M6	NUT M6	DADO M6	ÉCROU M6
17	PAGB/T848-6	ARANDELA	WASHER	RONDELLA	RONDELLE
18	PAF15-01010200	SOPORTE ESTRIBOR	RIGHT BRACKET ASSY	SUPPORTE TRIBORDO	SUPPORT MOTEUR DROIT
19	REC6L8-G3118-01	ARANDELA	CLAMP SHIPBOARD HANDLE	RONDELLA	RONDELLE
20	PAF4-01010005	REVETE	RIVET	RIVETTO	GOUPILLE
21	PAF15-01010102	TORNILLO, MANETA	SCREW CLAMP	VITE, MANIGLIA	VIS POIGNEE DE SERRAGE
22	PAF4-01010003	ARANDELA	CLAMP PLATE	RONDELLA	PLAQUE
23	PAF15-01010103	TORNILLO HEXAGONAL	SCREW, FLAT HEXAGON	VITE ESAGONAL	VIS HEXAGONALE
24	PAF15-01010105	PLACA DE BLOQUEO	PLATE, TILT STOPPER	PIASTRA DI BLOCCAGGIO	PLAQUE DE TILT
25	PAF15-01010104	ARANDELA	WASHER, WAVE	RONDELLA	RONDELLE
26	PAF15-01010202	TOMA DE TIERRA	TICHTWIRE, EARTHING	CAVO DI MASSA	CABLE DE MASSE A
27	PAGB/T818-M6X8	TORNILLO	SCREW, PAN HEAD M6X8	VITE TESTA	VIS
28	PAF15-01010002	ARANDELA NYLON	WASHER, NYLON	RONDELLA, NYLON	RONDELLE NYLON
29	PAF15-01010302	BUJE	BUSH, ROTARY BRACKET	BOCCOLA	BAGUE
30	PAF15-01010301L	SOPORTE GIRATORIO L	BRACKET, ROTARY L	SUPPORTO GIRATORIO L	SUPPORT ROTATIF L
30	PAF15-01010301S	SOPORTE GIRATORIO S	BRACKET, ROTARY S	SUPPORTO GIRATORIO S	SUPPORT ROTATIF S
31	PAF15-01010311	BUJE, NYLON	BUSH, NYLON	BOCCOLA, NYLON	BAGUE NYLON
32	PAF15-01010316	EJE DE BLOQUEO	LONG SHAFT, LOCK ANGLE	ASSA DI BLOCCAGGIO	ARBRE LONG VERROUILLAGE DE TILT
33	PAGB/T818-M8X10	TORNILLO	SCREW, PAN HEAD M8X10	VITE TESTA	VIS
34	PAGB/T896-5	CIRCLIP 5	CIRCLIP 5	CIRCLIP 5	CIRCLIP 5
35	PAF15-01010304	MUELLE	SPRING, TENSION	MOLLA	RESSORT
36	PAF15-01010307	VARILLA INCLINACIÓN	ROD, TILT LOCK	ASTA DI INCLINAZIONE	VERROUILLAGE DE TIGE
37	PAGB/T818-M5X6	TORNILLO	SCREW, PAN HEAD M5X6	VITE	VIS
38	PAF15-01010305	EMPUÑADURA BLOQUEO TILT	TILT CLAMP HANDLE ASSY	MANIGLIA DI BLOCCAGGIO	POIGNEE DE BLOCAGE DE TRIM
39	PAF15-01010308	CASQUILLO	BUSHING, ORIENTATION	GHIERA	BAGUE
40	PAF15-01010309	ARANDELA, NYLON	WASHER NYLON	RONDELLA, NYLON	RONDELLE NYLON
41	PAF15-01010312A	PIN	SHAFT STOPPER	SPINOTTO	PIN
42	PAF15-01010313	SOPORTE	SUPPORT ASSY	SUPPORTO	SUPPORT
43	PAF15-01010317-3	EJE CORTO DE BLOQUEO	SHORT SHAFT, LOCK ANGLE	ASSE DI BLOCCAGGIO	AXE DE BLOCAGE
44	PAF15-01010317-2	SOPORTE ANGULAR	BRACKET, LOCK ANGLE	SOPPORTE ANGOLARE	SUPPORT ANGLE DE VERROUILLAGE
45	PAGB/T896-4	CIRCLIP	CIRCLIP	CIRCLIP	CIRCLIP
46	PAF15-01010315	MUELLE	SPRING, TORSION	MOLLA	RESSORT
47	PAF15-01010314	MUELLE	SPRING, TORSION	MOLLA	RESSORT
48	PAF15-01010317-1	SOPORTE INTERNO	INNER BRACKET	SUPPORTO INTERNO	SUPPORT INTERIEUR
49	PAF15-01000004	BUJE	BUSH BELOW	BOCCOLA	BAGUE
50	PAGB/T3452.1-30X3.55	TÓRICA	O-RING	O-RING	JOINT TORIQUE
51	PAF15-01000006	COLLAR	WASHER BELOW	COLLARE	RONDELLE
52	PAF15-01010006	TORNILLO TUBO	TUBE, BOLT	VITE TUBO	TUBE FILETE
53	PAF15-01010100	SOPORTE IZQUIERDO COMPLETO	LEFT BRACKET ASSY	SUPPORTO BABORDO	SUPPORT MOTEUR GAUCHE
54	PAGB/T5782-M6X145	TORNILLO	BOLT M6X145	VITE	BOULON
55	PAF15-01010400	VARILLAS DE BLOQUEO	LIMITATIVE ROD ASSY	ASTA DI BLOCCAGGIO	ENSEMBLE TIGE DE BLOCAGE
56	PAGB/T879-86	PASADOR DE RESORTE	PIN, SPRING 3X8	PIN	AXE
57	PAF15-01010303	RETÉN	SEAL, LOCK BOLT	TENUTA	JOINT
58	PAGB/T5783-M6X20	TORNILLO	BOLT M6X20	VITE	BOULON



	REF				
1	PAF15-0000100	MEDIDOR ACEITE	OIL DIP STICK	INDICATORE OLIO	JAUGE D'HUILE
2	PAF15-07110000	VÁLVULA DE ALIVIO COMPLETA	FLOODING VALVE ASSY	VALVOLA DI SFOGO COMPLETA	VANNE DE SECURITECOMPELTE
3	PAF15-09030002	ABRAZADERA	HOOP A	FASCETTE	COLLIER
4	PAF15-07120001	TUBO GASOLINA	PIPE, OIL	TUBO DI BENZINA	TUYAU D'HUILE
5	PAF15-07120100	FILTRO ACEITE	STRAINER ASSY	FILTRO OLIO	CREPINE
6	PAF15-07120105	FUNDA	JACKET, STRAINER	GUAINA	GAINE
7	PAF15-04000007	RETÉN ACEITE	SEAL, ABNORMITY	PARAOLIO	JOINT
8	REC93606-12019	PIN	PIN, DOWEL	SPINOTTO	GOUPILLE FENDUE
9	PAF15-04000001	CARTER ACEITE	OIL SUMP	CARTER OLIO	CARTER D'HUILE
10	PAF15-04000008	RETÉN ACEITE	OIL SEAL	PARAOLIO	JOINT SPI
11	PAGB/T5783-M6X20	TORNILLO	BOLT, HEXAGON M6X20	VITE	BOULON
12	PAGB/T97.1-6	ARANDELA	WASHER 6	RONDELLA	RONDELLE
13	PAF15-04000005	RACOR DE MANGUERA	WATE NIPPLE	RACCORDO COMPLETO	RACCORD D'EAU
14	PAF15-04000006	JUNTA	GASKET, EXHAUST PIPE	GUARNIZIONE	JOINT DE PIPE D'ECHAPPEMENT
15	PAF15-04010000	MANGUERA	PIPE, EXHAUST	TUBO	TUYAU D'ECHAPPEMENT
16	PAGB/T5783-M6X16	TORNILLO HEXAGONAL	BOLT, HEXAGON M6X16	BULLONE ESAGONALE	BOULON HEXAGONAL
17	PAF15-04010004	JUNTA	SEAL, EXT.	GUARNIZIONE	JOINT
18	PAF15-04000003	ARANDELA	WASHER	RONDELLA	RONDELLE
19	PAF15-04000002	TORNILLO DRENAJE ACEITE	BOLT, OIL DRAIN	VITE DRENAGGIO OLIO	VIS DE VIDANGE
20	PAF15-04000004	FUNDA TAPÓN	JACKET, OIL DRAIN	COPERCHIA TAPPO	CACHE VIS DE VIDANGE
21	PAF15-00000005	JUNTA	GASKET	GUARNIZIONE	JOINT
22	PAF15-02000007	JUNTA	SEAL	PARAOLIO	JOINT
23	PAF15-03000002	TUBO DE ESCAPE	RUBBER PIPE, EXHAUST	TUBI DI SCARICO	DURITE D'ECHAPPEMENT
24	PAF15-03000001	TAPA DE ESCAPE	CLAPBOARD, EXHAUST	COPERCHIO SCARICO	PLAQUE D'ECHAPPEMENT
25	PAF15-03000003	JUNTA TAPA DE ESCAPE	SEAL, CLAPBOARD	GUARNIZIONE COBERTURA SCARICO	JOINT DE PLAQUE D'ECHAPPEMENT
26	PAF15-02000001L	CARCASA SUPERIOR L	UPPER CASING L	SCATOLA SUPERIORE L	CARTER SUPERIEUR L
27	PAF15-02000001S	CARCASA SUPERIOR S	UPPER CASING S	SCATOLA SUPERIORE S	CARTER SUPERIEUR S
27	PAGB/T7940.1-M6	ENGRASADOR M6	OILER M6	INGRASSATORE M6	GRAISSEUR M6
28	PAF15-00000002	SILENBLOCK	MOUNT DAMPER	SILENBLOCK	SILENT BLOC CACHE DROIT ET GAUCHE
29	PAF15-00000001	SOPORTE INFERIOR	SHELL, MOUNT DAMPER	SUPPORTO INFERIORE	SUPPORT SILENT BLOCK
30	PAGB/T97.1-8	ARANDELA	WASHER 8	RONDELLA	RONDELLE
31	PAGB/T5782-M8X105	TORNILLO	BOLT M8X105	BULLONE	BOULON
32	PAGB/T5782-M8X85	TORNILLO	BOLT M8X85	BULLONE	BOULON
33	PAF15-00000003	AMORTIGUADOR	MOUNT DAMPER, FRNT	AMMORTIZATORE	SILENT BLOC AVANT
34	PAGB/T6177-M8	TUERCA	NUT M8	DADO	ECROU
35	PAGB/T5783-M8X45	TORNILLO HEXAGONAL	BOLT, HEXAGON M8X45	BULLONE ESAGONALE	VIS HEXAGONAL
36	PAF15-00000015	CAREADO	MANTLE, UPPER CASING	CARENA	CAPOT SUPERIEUR D'EMBASE
37	PAGB/T818-M6X25	TORNILLO	BOLT M6X25	VITE TESTA	VIS
38	PAGB/T93-6	ARANDELA MUELLE	WASHER SPRING 6	RONDELLA MOLLA	RONDELLE RRESSORT
39	REC95380-06700	TUERCA HEXAGONAL M6	NUT, HEXAGON M6	DADO ESAGONALE M6	ECROU HEXAGONAL M6



	REF				
1	PAF15-08000000	CAPO DEL MOTOR	TOP COWLING	COFANO MOTORE	CAPOT MOTEUR NU
2	PAGB/T818-M5X20	TORNILLO	SCREW, PAN HEAD M5X20	VITE TESTA	VIS
3	PAF15-08000005	GANCHO DE CIERRE	HOOK, LOCKING	ASSE DE CHISURA	CROCHET DE CAPOT MOTEUR
4	PAGB/T97.1-5	ARANDELA	WASHER 5	RONDELLA	RONDELLE
5	PAGB/T6170-M5	TUERCA HEXAGONAL M5	NUT M5	DADO ESSAGONALE	ECROU HEXAGONAL M5
6	PAF15-08000003	CUBIERTA SUPERIOR	COVER, TOP COWLING MUFFLE	COPERCHIO SUPERIORE	COUVERCLE SUPERIEUR
7	PAF15-08000004	PLACA	POTHOOK	PIASTRA	PLAQUE
8	PAF4-06000006	ESPACIADOR	UNDERLAY, POTHOOK	SPESSORE	PLAQUE
9	PAF4-06000004	ARANDELA GOMA	UNDERLAY, RUBBER	RONDELLA GOMMA	RONDELLE
10	PAGB/T845-ST5.5X19	TORNILLO	SCREW, TAPPING ST5.5X19	VITE TESTA	VIS ST
11	PAF15-08000000	CUBIERTA MOTOR	TOP COWLING ASSY	COPERCHIO MOTORE	CAPOT MOTEUR
12	PAGB/T5783-M6X30	TORNILLO HEXAGONAL	BOLT, HEXAGON M6X30	VITE ESSAGONALE	BOULON HEXAGONAL
13	PAGB/T97.1-6	ARANDELA	WASHER 6	RONDELLA	RONDELLE
14	PAF15-05000018	SOPORTE	COVER BOARD	SUPPORTO	SUPPORT
15	PAF15-05000017	SELLO GOMA	SEAL RUBBER	PARAOLIO GOMMA	JOINT CAOUTCHOUC
16	PAF25-03000013	TAPÓN DE GOMA	RUBBER PLUG, ABNORMAL	TAPO IN GOMMA	PLOT CAOUTCHOUC
17	PAF15-05000008	ABRAZADERA	CLMAP A	FLANGIA	COLLIER
18	PAF15-05000003	TAPÓN GOMA CUADRADO	RUBBER PLUG, QUADRATE	TAPPO GOMMA QUADRATTO	BOUCHON EN CAOUTCHOUC
19	PAGB/T5783-M6X25	TORNILLO HEXAGONAL	BOLT HEXAGON M6X25	VITE ESSAGONALE	BOULON HEXAGONAL
20	PAF15-05000005	BUJE	BUSHING, DAMPER	BOCCOLA	BAGUE D'AMORTISSEMENT
21	PAF15-05000004	DAMPER	DAMPER	DAMPER	DAMPER
22	PAGB/T5783-M6X12	TORNILLO	BOLT, HEXAGON M6X12	BULLONE	BOULON
23	PAF15-05030000	ANCLAJE	LOCKING ASSY	GANCIO DI BLOCCAGGIO	CROCHET DE VERROUILLAGE CAPOT MOTEUR
24	PAF15-05000036	BUJE	BUSHING B	BOCCOLA	BAGUE
25	PAF15-05000023	ARANDELA ONDULADA	WASHER, WAVE	RONDELLA	RONDELLE
26	PAF15-05000026	MUELLE	SPRING, TENSION	MOLLA	RESSORT
27	PAF15-05000025	SOPORTE MUELLE	BRACKET ASSY	SUPPORTO MOLLA	SUPPORT RESSORT DE TENSION
28	PAF15-05000024	SOPORTE	CLIP, WATER PIPE	SUPPORTO	PLAQUE POUR TUBE D'EAU
29	PAF15-05000022	BUJE	BUSHING A	BOCCOLA	BAGUE
30	PAF15-05020000	PALANCA DE BLOCO	LOKING HANDLE ASSY	MANIGLIA DI BLOCCAGGIO	POIGNEE DE VERROUILLAGE CAPOT MOTEUR
31	PAGB/T5783-M6X35	TORNILLO HEXAGONAL	BOLT, HEXAGON M6X35	VITE ESSAGONALE	BOULON HEXAGONAL
32	PAF15-05000001	CUBIERTA INFERIOR	BOTTOM COWLING	COPERCHIO INTERIORE	CARTER SOUS TETE MOTRICE
33	PAF15-05000009	PITORRO TESTIGO	NIPPLE, PLASTIC	CONNETTORE	TETINE PLASTIQUE
34	PAF15-05000033	FUELLE	JACKET, LEVER	PROTEZIONE LEVA	PROTECTION DE LEVIER
35	PAF15-05000002	JUNTA CARCASA INFERIOR	SEAL, BOTTOM COWLING	GUARNIZIONE SCATOLA INFERIORE	JOINT D'ETANCHEITE CARTER INFERIEUR
36	PAF15-01000015	PASACABLE	JACKET, CABLE	PASSA CAVO	PASSE CABLE
37	PAF15-05000006	MANGUITO	SHEATH, WAVE	MANICOTTO	MANCHON
38	PAF25-03000003	TAPÓN DE GOMA CIRCULAR	RUBBER PLUG, CIRCULAR	TAPO IN GOMMA RONDO	PLOT ROND



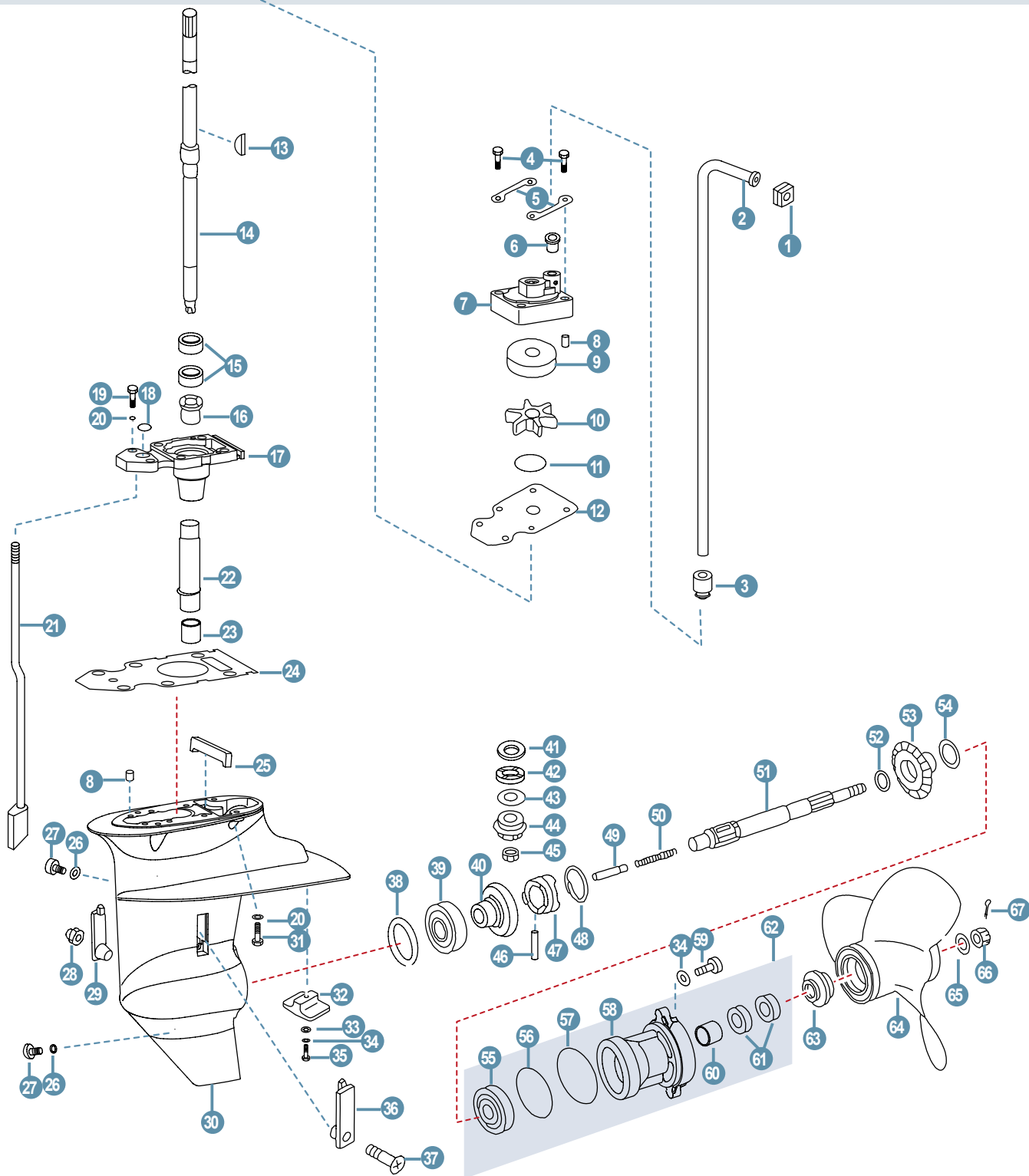
	REF				
1	PAF15-01030004	CABLE GAS	THROTTLE CABLE ASSY	CAVO ACCELERATORE	CABLE D ACCELERATEUR COMPLET
2	PAF15-01000014	MANGUERA DE PLÁSTICO	TUBE, WAVE PLASTIC	TUBO DI PLASTICA	TUBE PLASTIQUE
3	PAF40-00000006	TUERCA CIERRE M10-1.25	LOCKNUT M10-1.25	DADO CHISURA M10-1.25	ECROU M10-1.25
4	PAGB/T6171-M10X1.25	TUERCA	NUT M10X1.25	DADO	ÉCROU
5	PAF15-01000013	PLACA, ORIENTACIÓN MANUAL	PLATE, HANDLE ORIENTATION	PIASTRA DI ORIENTAMENTO	PLAQUE PIVOTANTE BARRE FRANCHE
6	PAF15-01000011	ARANDELA MANETA	WASHER, HANDLE (LOW)	RONDELLA MANIGLIA	RONDELLE
7	PAF15-12000011	ADHESIVO 11	MARK 11	ADESIVO 11	AUTOCOLLANT 11
8	PAF15-00000007	MANETA CAMBIO	HANDLE, GEAR SHIFT	MANIGLIA CAMBIO	LEVIER CHANGEMENT DE VITESSE
9	PAF15-00000011	ENLACE VARILLA DE CAMBIO	LINK, SHIFT ROD	COLLEGAMENTO ASTA CAMBIO	ATTACHE TIGE DE CHANGEMENT
10	PAGB/T97.1-6	ARANDELA	WASHER, PLAIN 6	RONDELLA	RONDELLE
11	PAF15-00000012	MUELLE	SPRING, CLAMP	MOLLA	RESSORT
12	PAF15-00000009	ARANDELA ONDULADA	WASHER, WAVE	RONDELLA	RONDELLE
13	PAF15-00000008	TUBO BRIDA	TUBE, FLANGE	TUBO	TUBE BRIDE
14	PAGB/T5783-M6X30	TORNILLO HEXAGONAL	HEXAGON BOLT M6X30	VITE ESSAGONALE	BOULON HEXAGONAL
15	PAF15-01000012	ARANDELA, NYLON	WASHER, NYLON	RONDELLA, NYLON	RONDELLE NYLON
16	PAF15-01000008	ARANDELA	WASHER	RONDELLA	RONDELLE
17	PAF15-01000009	ARANDELA ONDULADA	WASHER, WAVE	RONDELLA	RONDELLE
18	PAF15-01000007	BUJE	BUSH, HANDLE	BOCCOLA	BAGUE
19	PAF15-01030001	EMPUÑADURA DIRECCIÓN	HANDLE, STEERING	MANIGLIA	POIGNEE DE DIRECTION
20	PAF15-01030005	PLACA	STAY	PIASTRA	PLAQUE SUPPORT
21	PAGB/T5783-M6X20	TORNILLO	BOLT HEXAGON M6X20	VITE	BOULON
22	PAF15-01030100	CABLE GAS	LEVER, THROTTLE ASSY	LEVA ACCELERATORE	LEVIER D'ACCELERATEUR BARRE FRANCHE
23	PAF4-01090003	FRICCION	FRICTION	ATTRITO	FRICTION
24	PAF4-01090006	CASQUILLO	BUSH	BOCCOLA	BAGUE
25	PAF4-01090007	MUELLE	SPRING, COMPRESSION	MOLLA	RESSORT
26	PAGB/T848-10	ARANDELA	SMALL WASHER 10	RONDELLA	RONDELLE
27	PAF4-01090303	INDICADOR ACCELERACIÓN	INDICATOR THROTTLE	INDICATORE ACCELERATORE	INDICATEUR D'ACCELERATION
28	PAGB/T827-2X5	PIN	RIVET, SEMICIRCLE 2X5	RIVETTO	RIVET
29	PAGB/T820-M5X25	TORNILLO	SCREW M5X25	VITE	VIS
30	PAF4-01090300	MANDO DE DIRECCIÓN	STEERING HANDLE ASSY	MANIGLIA STERZO COMPLETA	POIGNEE DE DIRECTION COMPLET
31	PAF4-01090400	DESCONECTADOR DE SEGURIDAD	ENGINE STOP SWITCH ASSY	INTERRUTTORE DI STOP	INTERRUPTEUR DE STOP MOTEUR
32	PAF4-01090401	PARADA DE SEGURIDAD	STOPER, HANG ROPE ASSY	INTERRUTTORE DI STOP	CORDON COUPE CIRCUIT DE SECURITE
33	PAF15-01030200	TORNILLO	BOLT	VITE	BOULON
34	PAGB/T91-1.6X12	PIN BLOCADOR	PIN, COTTER 1.6X12	COPPIGLIA	GOUPILLE

COLA INFERIOR

LOWER CASING

PARTE BASSA PIEDE

EMBASE INFERIEURE



REF	COLA COMPLETA L	LOWER CASING ASSY L	PIEDE COMPLETO L	EMBASE COMPLETE L
PAF15-0610000L	COLA COMPLETA L	LOWER CASING ASSY L	PIEDE COMPLETO L	EMBASE COMPLETE L
PAF15-0610000S	COLA COMPLETA S	LOWER CASING ASSY S	PIEDE COMPLETO S	EMBASE COMPLETE S
1 PAF15-02000006	RETÉN MANGUERA DE AGUA	QUADRATE SEAL, WATER PIPE	GHIERA	JOINT DE TUBE D'EAU
2 PAF15-02000005L	TUBO AGUA L	TUBE WATER L	TUBO ACQUA L	TUBE D'EAU L
PAF15-02000005S	TUBO AGUA S	TUBE, WATER S	TUBO ACQUA S	TUBE D'EAU S
3 PAF15-02010003	RETÉN	UPPER SEAL, WATER PIPE	TENUTA	JOINT DE TUBE D'EAU
4 PAGB/T5783-M8X45	TORNILLO HEXAGONAL	BOLT, HEXAGON M8X45	BULLONE ESAGONALE	VIS HEXAGONAL
5 PAF15-06000014	PLACA FIJACIÓN BOMBA DE AGUA	FIXED PLATE, WATER PUMP	PIASTRA FISSAGGIO POMPA ACQUA	PLAQUE FIXATION CORPS DE POMPE
6 REC647-44366-00	JUNTA	SEAL	TENUTA	JOINT DE TUBE D'EAU
7 REC63V-44301-00	CUERPO BOMBA	WATER PUMP HOUSING	CORPO POMPA ACQUA	CORPS DE POMPE A EAU
8 PAF15-00000013	PIN	PIN, DOWEL	SPINOTTO	GOUPILLE FENDUE
9 REC63V-44322-00	CASQUILLO BOMBA DE AGUA	INNER SHELL, WATER PUMP	BOCCOLA POMPA ACQUA	DOUILLE DE POMPE A EAU

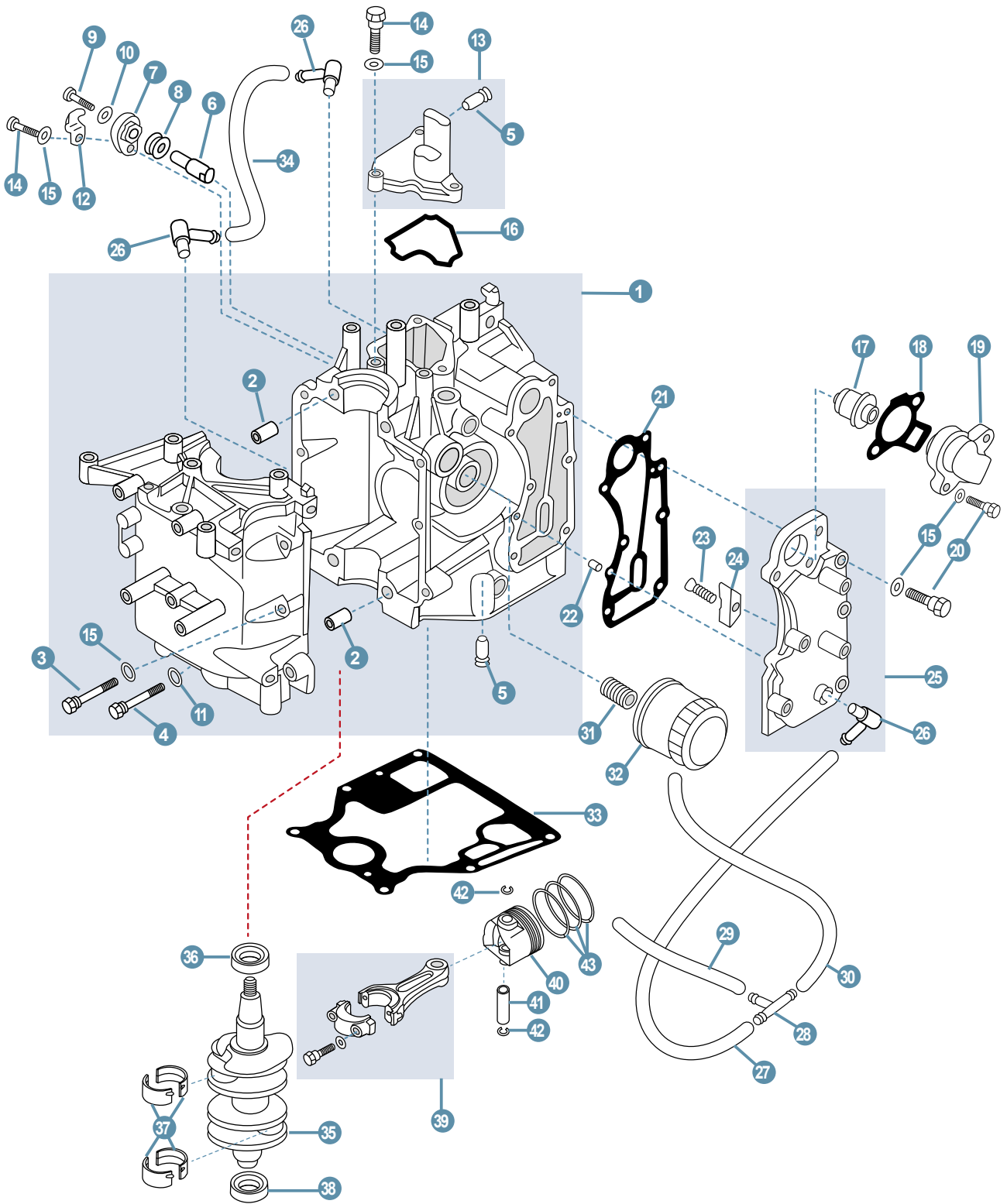
	REF				
10	PAF15-06050000	IMPULSOR	IMPELLER	GIRANTE	TURBINE
11	PAJASOF404-31-045	TÓRICA	O-RING	O-RING	JOINT TORIQUE
12	REC63V-44323-00	PLACA EXTERIOR	OUTER PLATE	PIASTRA POMPA ACQUA	PLAQUE DE POMPE À EAU
13	REC664-44338-00	LLAVE	KEY, WOODRUFF	CHIAVI	CLÉS
14	REC63V-45501-10	EJE VERTICAL L	DRIVE SHAFT ASSY L	ASSE VERTICALE L	ARBRE TRANSMISSION ASSY L
	PAF15-06040000S	EJE VERTICAL S	DRIVE SHAFT S	ASSE VERTICALE S	ARBRE TRANSMISSION ASSY S
15	REC93101-20048	RETÉN DE ACEITE	OIL SEAL	PARAOLIO	JOINT SPI
16	REC626-45316-09	COJINETE	BEARING	CUSCINETTI	ROULEMENTS
17	REC63V-45331-00-5B	BASE EJE VERTICAL	BASE, DRIVE SHAFT	BASE, ASSE VERTICALE	BASE ARBRE D'ENTRAINEMENT
18	REC93210-06ME6	TÓRICA	O-RING	O-RING	JOINT TORIQUE
19	PAGB/T5783-M8X25	BOLT	BOLT, HEXAGON M8X25	BULLONE	BOULON
20	PAGB/T97.1-8	ARANDELA	WASHER 8	RONDELLA	RONDELLE
21	PAF15-06030000L	VARILLA DE CAMBIO L	CAM ASSY, SHIFT ROD L	ASTA CAMBIO L	TIGE DE CHANGEMENT DE VITESSE L
	PAF15-06030000S	VARILLA DE CAMBIO S	CAM ASSY, SHIFT ROD S	ASTA CAMBIO S	TIGE DE CHANGEMENT DE VITESSE S
22	PAF15-06000006	CAMISA EJE	BUSHING NYLON	CAMICIA, NYLON	BAGUE NYLON
23	PAGB/T290F1420	COJINETE	BEARING	CUSCINETTI	ROULEMENTS
24	REC63V-45315-A0	ARANDELA	WASHER	RONDELLA	RONDELLE
25	PAF15-06020005	SELLO GOMA	SEAL RUBBER	TENUTA GOMMA	JOINT CAOUTCHOUC
26	REC90430-08020	JUNTA	GASKET	GUARNIZIONE	JOINT
27	REC90340-08002	TAPÓN DRENAJE	PLUG, OIL HOSE	CONETTORE	BOUCHON DE VIDANGE
28	PAGB/T6182-M5	TUERCA AUTOBLOCANTE	NUT, LOCKING M5	DADO CHIUSURA	ECROU FREIN
29	PAF15-06000002	ENTRADA DE AGUA A	WATER INLET A	ENTRATA ACQUA A	ENTRÉE D'EAU A
30	PAF15-06000001	CARCASA	LOWER CASING	CARASSA	CARTER PIED D'EMBASE
31	PAGB/T5783-M8X30	TORNILLO	BOLT, HEXAGON M8X30	BULLONE	BOULON
32	PAF15-06000004	ÁNODO	ANODE	ANODE	ANODE
33	PAGB/T861.1-6	ARANDELA	WASHER 6	RONDELLA	RONDELLE FREIN
34	PAGB/T97.1-6	ARANDELA	WAHER 6	RONDELLA	RONDELLE
35	PAGB/T5783-M6X30	TORNILLO HEXAGONAL	BOLT, HEXAGON M6X30	VITE ESSAGONALE	BOULON HEXAGONAL
36	PAF15-06000003	ENTRADA AGUA B	WATER INLET B	ENTRATA ACQUA B	ENTREE D'EAU B
37	PAGB/T820-M5X25	TORNILLO	SCREW M5X25	VITE	VIS
	PAF15-06000010-1	GRUESO (T:0.10mm)	SHIM (0.10 mm)	SPESSORE (T:0.10mm)	CALE (T:0.10mm)
	PAF15-06000010-2	GRUESO (T:0.12mm)	SHIM (0.12 mm)	SPESSORE (T:0.12mm)	CALE (T:0.12mm)
	PAF15-06000010-3	GRUESO (T:0.15mm)	SHIM (0.15 mm)	SPESSORE (T:0.15mm)	CALE (T:0.15mm)
38	PAF15-06000010-5	GRUESO (T:0.30mm)	SHIM (0.30 mm)	SPESSORE (T:0.30mm)	CALE (T:0.30mm)
	PAF15-06000010-6	GRUESO (T:0.40mm)	SHIM (0.40 mm)	SPESSORE (T:0.40mm)	CALE (T:0.40mm)
	PAF15-06000010-7	GRUESO (T:0.50mm)	SHIM (0.50 mm)	SPESSORE (T:0.50mm)	CALE (T:0.50mm)
39	REC93332-00005	COJINETES	BEARING	CUSCINETTI	ROULEMENTS
40	PAF15-06010000	MARCHA AVANTE	GEAR, FORWARD	MARCIA AVANTI	PIGNON DE MARCHE AVANT
41	PAF15-06000020-1	ARANDELA	WASHER, BEARING	RONDELLA	RONDELLE
42	PATE15-04000018	ARANDELA PIÑÓN	WASHER, PINION	GUARNIZIONE PIGNONE	RONDELLE NYLON
43	PAF15-06000009	GRUESO (1.13 mm)	SHIM (1.13 mm)	SPESSORE (1.13 mm)	CALE (1.13 mm)
	PAF15-06000009	GRUESO (T:1.20mm)	SHIM (1.20 mm)	SPESSORE (T:1.20mm)	CALE , PINION (T:1.20mm)
44	PAF15-06000011	PIÑÓN ATAQUE	PINION	MARCIA INIATIVA	PIGNON D'ATAQUE
45	REC90179-08M06	TUERCA	NUT	DADO	ECROU
46	REC90250-05010	PIN	PIN	SPINOTTO	GOUPILLE
47	PAF15-06070003	SELECTOR	CLUTCH, DOG	SELETTORE	CRABOT
48	REC648-45633-00	ANILLO	RING, CLUTCH	ANELLO	ANNEAU DE CRABOT
49	REC650-45635-00	PISTÓN	PLUNGER, SHIFT	PISTONE	PISTON
50	PAF15-06070002	MUELLE	SPRING, CLUTCH	MOLLA	RESSORT
51	REC683-45611-00	EJE HÉLICE	SHAFT, PROPELLER	ASSE ELICA	ARBRE D'HELICE
52	PAF15-06070007	ARANDELA MARCHA ATRÁS	WASHER	RONDELLA	RONDELLE DE PIGNON MARCHE AR
53	PAF15-06080005	PIÑÓN MARCHA INVERSA	GEAR, REVERSE	RETROMARCIA	PIGNON DE MARCHE ARRIERE
	PAF15-06080006-1	GRUESO (T:0.10mm)	SHIM (0.10 mm)	SPESSORE (T:0.10mm)	CALE (T:0.10mm)
	PAF15-06080006-2	GRUESO (T:0.20mm)	SHIM (0.20 mm)	SPESSORE (T:0.20mm)	CALE (T:0.20mm)
54	PAF15-06080006-3	GRUESO (T:0.30mm)	SHIM (0.30 mm)	SPESSORE (T:0.30mm)	CALE (T:0.30mm)
	PAF15-06080006-4	GRUESO (T:0.40mm)	SHIM (0.40 mm)	SPESSORE (T:0.40mm)	CALE (T:0.40mm)
	PAF15-06080006-5	GRUESO (T:0.50mm)	SHIM (0.50 mm)	SPESSORE (T:0.50mm)	CALE (T:0.50mm)
55	PAGB/T276-6005/P63	COJINETE	BEARING	CUSCINETTO	ROULEMENT
56	REC93210-57M09	TÓRICA	O-RING	O-RING	JOINT TORIQUE
57	PAF15-06080003	RETÉN	O-RING	O-RING, COVER	JOINT TORIQUE
58	REC683-45361-01-4D	TAPA CARTER	COVER, LOWER CASING	COPERCHIO CARTER	DIABLO
59	PAGB/T5783-M6X20	TORNILLO	BOLT, HEXAGON M6X20	VITE	BOULON
60	PAGB/T290HK1712	COJINETES	BEARING	CUSCINETTI	ROULEMENTS
61	PAF15-06080004	RETÉN ACEITE	OIL SEAL	PARAOLIO	JOINT SPI
62	PAF15-06080000	FUNDA INFERIOR COMPLETA	COVER ASSY	COVER INFERIORE 1COMPLETA	COUVERCLE INFERIEUR EMBASE
63	PAF15-06000015	ESPACIADOR HÉLICE	CUSHION	DISTANZIALE ELICA	ENTRETOISE D'HELICE
64	PAF15-06090000	HÉLICE	PROPELLER ASSY	ELICA	HELICE
65	PAGB/T96-10	ARANDELA	WASHER 10	RONDELLA	RONDELLE
66	PAF15-06000016	TUERCA	NUT	DADO	ÉCROU
67	PAGB/T91-2.5X20	PASADOR	PIN, COTTER	COPPIGLIA	GOUPILLE FENDUE

BLOQUE

CYLINDER

BLOCCO

BLOC MOTEUR



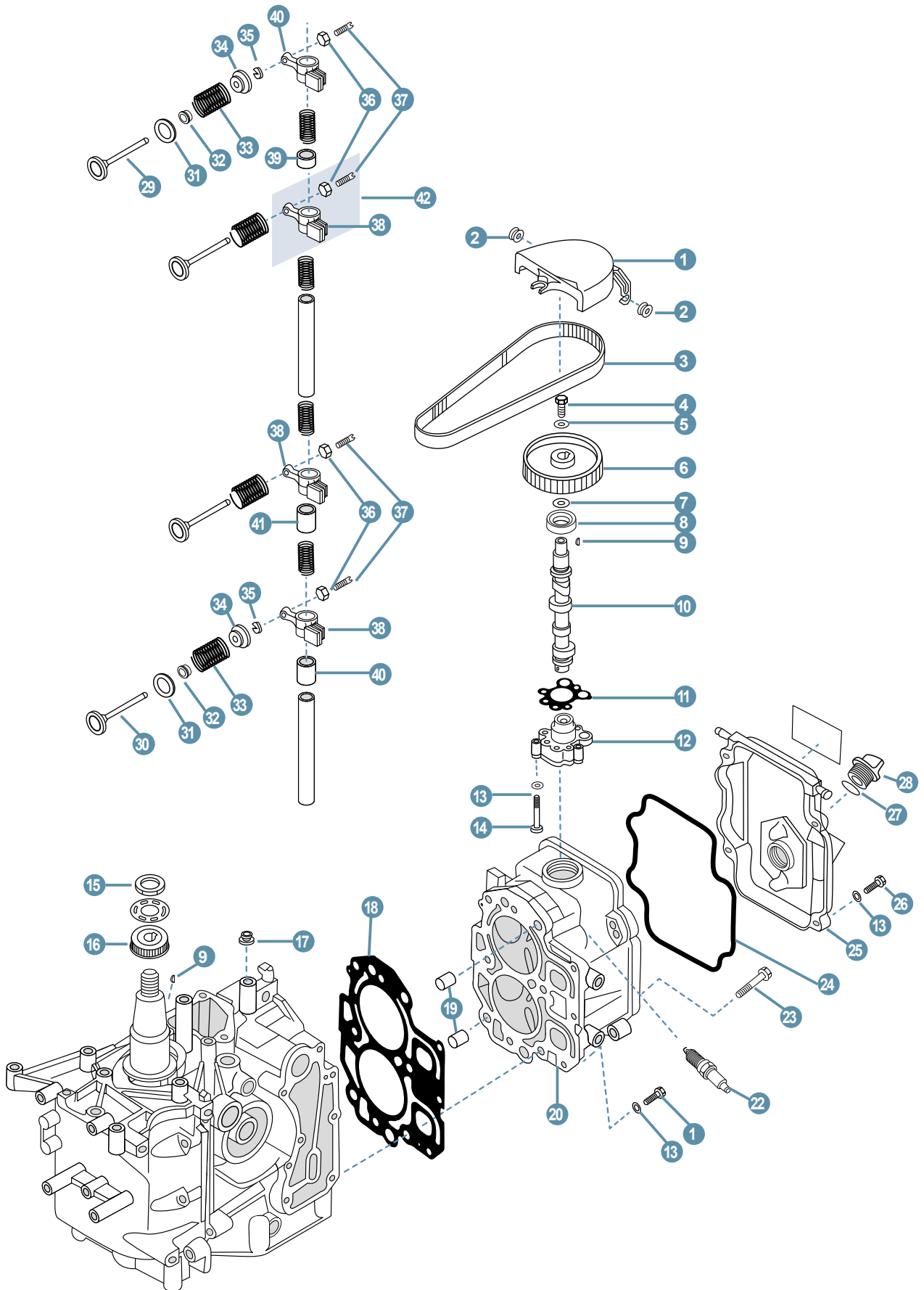
	REF				
1	PAF15-07010000	BLOC MOTOR COMPLETO	CRANKCASE ASSY	BLOCCO MOTORE COMPLETO	CARTER BLOC MOTEUR
2	PAF15-07000001	PIN CENTRADOR	HOLLOW PIN	SPINOTTO DI CENTRAGGIO	PIN DE CENTRAGE
3	PAGB/T5783-M6X35	TORNILLO	SCREW	VITE	VIS
4	PAGB/T5783-M8X55	TORNILLO	SCREW	VITE	VIS
5	PAF15-07010006	PIPA DE AGUA	PIPE, WATER	TUBO	RACCORD TUYAU D'EAU
6	PAF15-07010008	ÁNODO	ANODE	ANODO	ANODE
7	PAF15-07010011	TAPA ÁNODO	COVER, ANODE	COPERTURA ANODO	COUVERCLE DU ANODE
8	PAF15-07010009	ALOJAMIENTO ÁNODO	GROMMET, ANODE	ALLOGGIAMENTO ANODO	JOINT D'ANODE
9	PAGB/T818-M5X12	TORNILLO	SCREW	VITE	VIS
10	PAGB/T97.1-5	ARANDELA	WASHER	RONDELLA	RONDELLE
11	PAGB/T97.1-8	ARANDELA	WASHER	RONDELLA	RONDELLE
12	PAF15-07010012	EMPAQUETADORA DE ÁNODO	PLATE, ANODE	PIASTRA ANODO	PLAQUE D'ANODE
13	PAF15-07010200	TAPA	COVER, BREATHER	COPERCHIO	COUVERCLE
14	PAGB/T5783-M6X20	TORNILLO	SCREW	VITE	VIS
15	PAGB/T97.1-6	ARANDELA	WASHER	RONDELLA	RONDELLE
16	PAF15-07010014	JUNTA TAPA	GASKET, COVER	GUARNIZIONE COPERCHIO	JOINT COUVERCLE
17	PAF15-07000031	TERMOSTATO	THERMOSTAT	TERMOSTATO	THERMOSTAT
18	REC6H3-12414-A1	JUNTA TAPA TERMOSTATO	GASKET, THERMOSTAT COVER	GUARNIZIONE COPERCHIO TERMOSTATO	JOINT COUVERCLE DE THERMOSTAT
19	PAF15-07010021	TAPA TERMOSTATO	COVER, THERMOSTAT	COPERCHIO TERMOSTATO	COUVERCLE DE THERMOSTAT
20	PAGB/T5783-M6X30	TORNILLO	SCREW	VITE	VIS
21	PAF15-07010018	JUNTA EXTERIOR, TAPA DE ESCAPE	GASKET, EXHAUST OUTER COVER	GUARNIZIONE ESTERIORE, COPERCHIO SCARICO	JOINT DE COUVERCLE EXT ECHAPPEMENT
22	PAF15-00000013	PIN	PIN	SPINOTTO	LEVIER D'ENTRAINEMENT
23	PAGB/T820-M4X12	TORNILLO	SCREW	VITE	VIS
24	PAF15-07010026	ÁNODO	ANODE	ANODO	ANODE
25	PAF15-07010300	TAPA ESCAPE COMPLETA	OUTTER COVER, EXHAUST	COPERCHIO SCARICO COMPLETA	COUVERCLE ECHAPPEMENT EXTERIEUR
26	PAF15-04000005	NIPLE DE MANGUERA	NIPPLE	TUBO	RACCORD D'EAU
27	PAF15-05000012	TUBO	HOSE A	TUBO	DURITE D'EAU
28	PAF15-05000011	CONECTOR DE 3 VÍAS	THREE-WAY PIPE	CONNETTORE T	TE
29	PAF15-05000013	TUBO	HOSE B	TUBO	DURITE D'EAU
30	PAF15-05000014	TUBO	HOSE C	TUBO	DURITE D'EAU
31	PAF15-07010003	TORNILLO, UNIÓN	BOLT, UNION	VITE, UNIONE	VIS UNION
32	PAF15-07010023	FILTRO ACEITE	OIL FILTER	FILTRO DELL'OLIO	FILTRE À HUILE
	REC5GH-13440-00	FILTRO ACEITE	OIL FILTER	FILTRO DELL'OLIO	FILTRE À HUILE
33	PAF15-00000014	JUNTA BASE MOTOR	GASKET ENGINE	GUARNIZIONE BASE MOTORE	JOINT MOTEUR
34	PAF15-07010007	TUBO	HOSE, RETURN OIL	TUBO	TUYAU
35	PAF15-07030000	CIGÜEÑAL	CRANK ASSY	ALBERO MOTORE	VILEBREQUIN
36	PAF15-07030006	RETÉN DE ACEITE	OIL SEAL	PARAOLIO	JOINT SPI
37	PAF15-07010024	COJINETE BANCADA	MAIN BEARING	CUSCINETTO	PALIER DE VILEBREQUIN
38	PAF15-07030007	RETÉN DE ACEITE	OIL SEAL	PARAOLIO	JOINT SPI
39	PAF15-07020100	BIELA	ROD, CONNECTING	BIELLA	BIELLE
40	PAF15-07020001	PISTÓN	PISTON	PISTONE	PISTON
41	PAF15-07020006	BULÓN	PIN, PISTON	BULLONE	AXE DE PISTON
42	PAF15-07020005	CIRCLIP	CIRCLIP	CIRCLIP	CIRCLIP
43	REC66N-11603-00	KIT SEGMENTOS DE PISTÓN	PISTON RING KIT	KIT FASCIA PISTONE	KIT DE SEGMENTS

BLOQUE

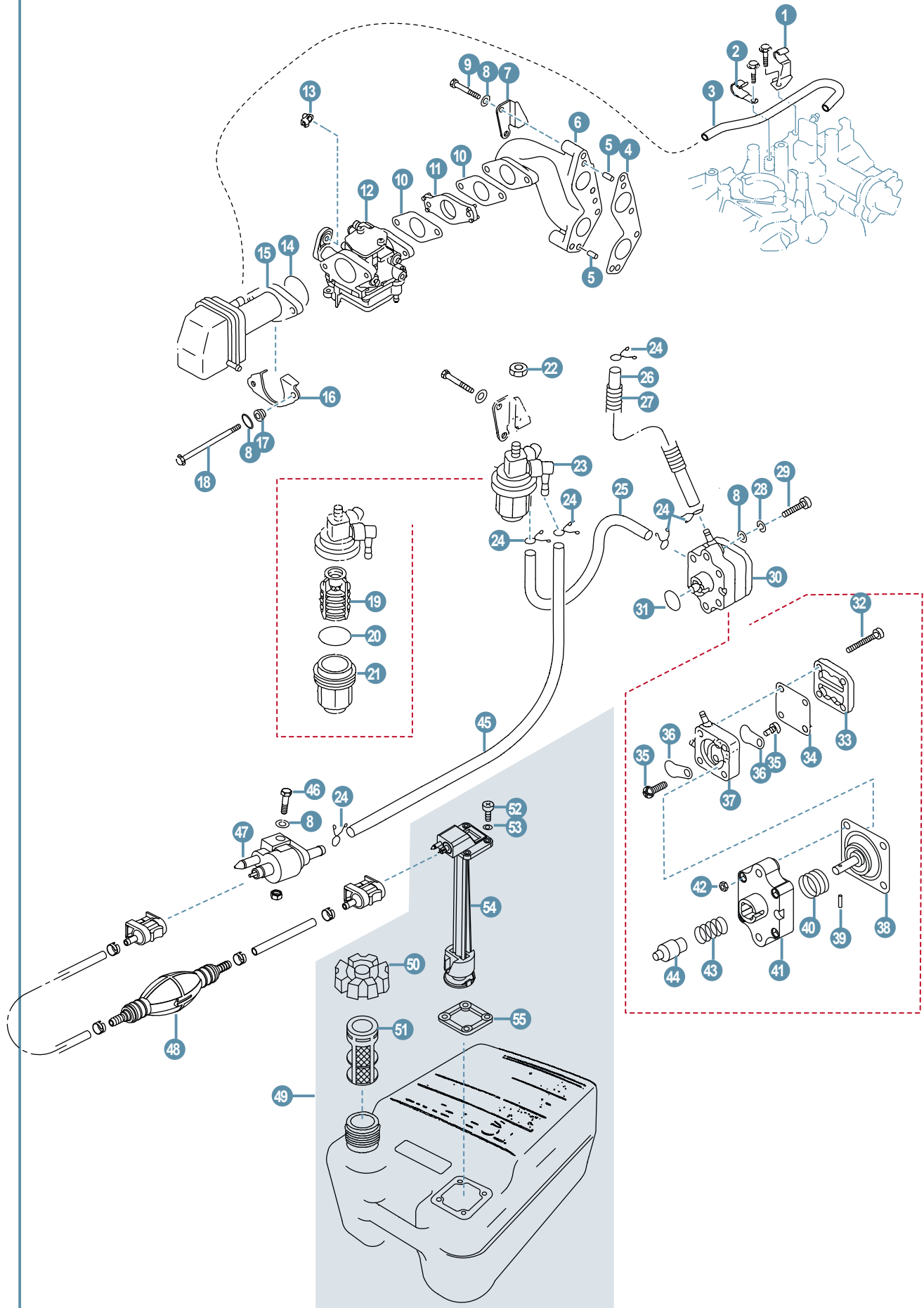
CYLINDER

BLOCCO

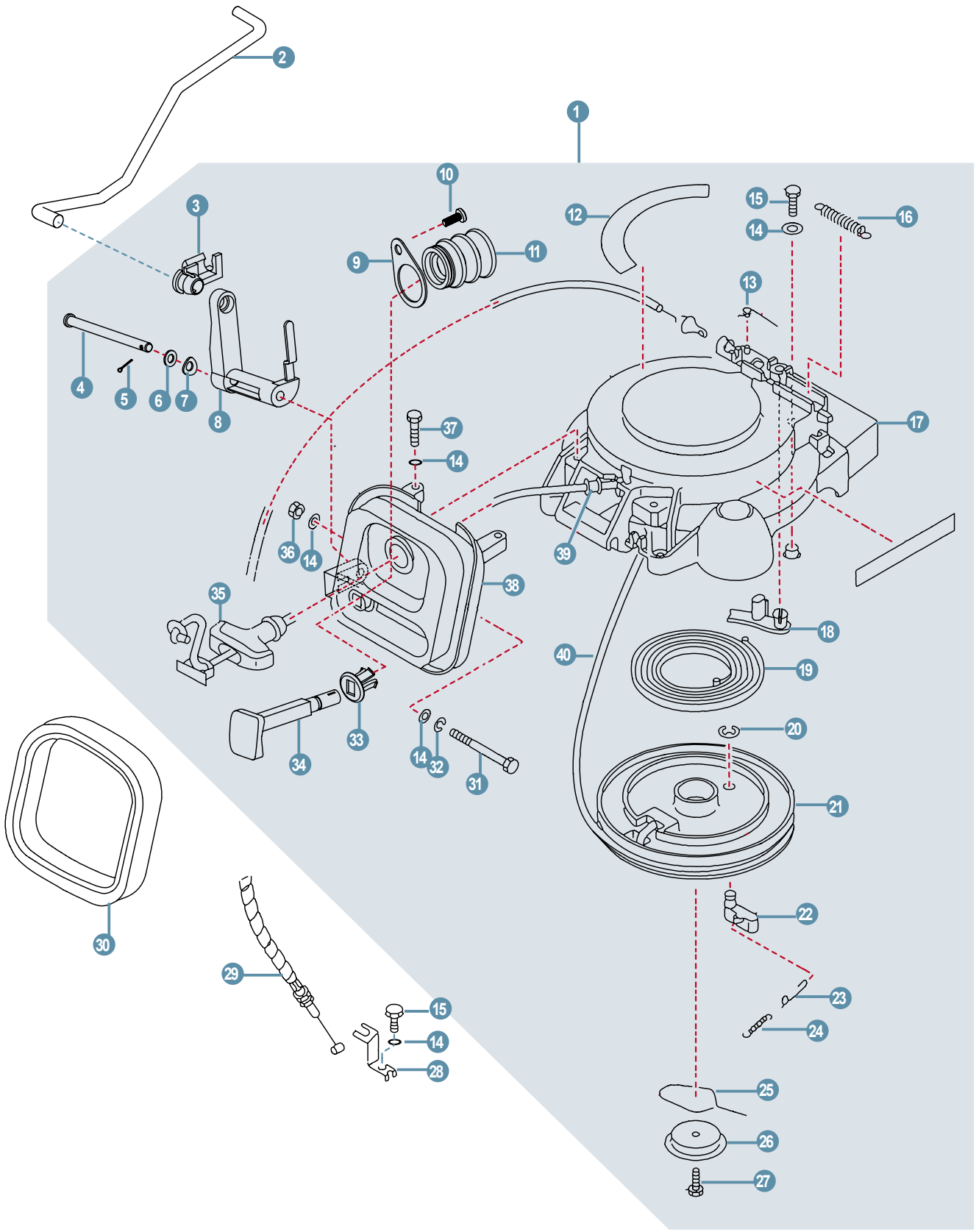
BLOC MOTEUR



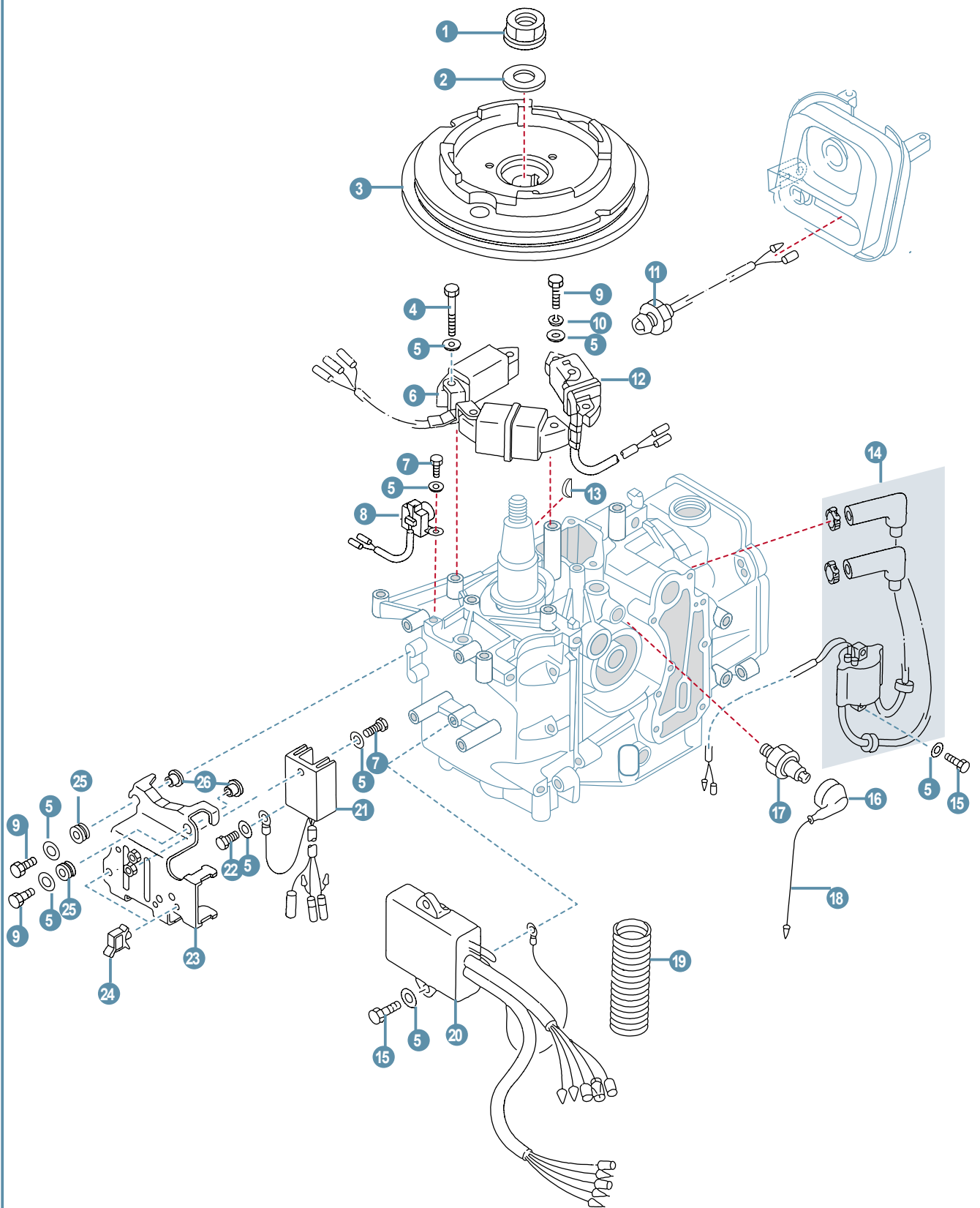
	REF				
	PAF15-0700000	MOTOR COMPLETO	POWER HEAD COMPLETE	MOTORE COMPLETO	MOTEUR COMPLET
1	PAF15-0700024	TAPA	COVER, DUST	COPERCHIO	COUVERCLE
2	PAF15-0705003	GOMA	RING RUBBER	GOMMINO	BAGUE DE COUVERCLE
3	REC66M-46241-00 REC66M-46241-00	CORREA DISTRIBUCIÓN	BELT TIMING	CINGHIA DISTRIBUZIONE	COURROIE DE DISTRIBUTION
4	PAGB/T5783-M6X16	TORNILLO	BOLT	VITE	VIS
5	PAF8-05030014	ARANDELA	BIG WASHER	RONDELLA	RONDELLE
6	PAF15-07040018	POLEA DE CORREA	BELT PULLEY, DRIVEN	PULEGGIA	POULIE
7	PAF15-07040017	ARANDELA	WASHER	RONDELLA	RONDELLE
8	PAF15-07040008	RETÉN DE ACEITE	OIL SEAL	PARAOILIO	JOINT SPI
9	PAGB/T1099-3X5X13	CHAVETA	KEY, WOODRUFF	CHIAVETTA	CLAVETTE
10	PAF15-07040200	ÁRBOL DE LEVAS	CAMSHAFT ASSY	ALBERO A CAMME	ARBRE À CAMES
11	PAF15-07040016	JUNTA	MAT, AIRPROOF	GUARNIZIONE	JOINT
12	PAF15-07040500	BOMBA ACEITE	OIL PUMP ASSY	POMPA DELL'OLIO	POMPE À HUILE
13	PAGB/T97.1-6	ARANDELA	WASHER	RONDELLA	RONDELLE
14	PAGB/T5783-M6X35	TORNILLO	BOLT	VITE	VIS
15	PAF15-07030005	TUERCA	NUT	GHIERA	ÉCROU
16	PAF15-07030003	POLEA DENTADA	BELT PULLEY, TIMING	PULEGGIA	POULIE
17	PAF15-07010027	GOMA	RUBBER RING	GOMMINO	BAGUE DE COUVERCLE
18	PAF15-07000100	JUNTA CULATA	GASKET, CYLINDER HEAD	GUARNIZIONE TESTATA	JOINT DE CULASSE
19	PAF4-04000003	PIN CENTRADOR	HOLLOW PIN	SPINOTTO DI CENTRAGGIO	PIN DE CENTRAGE
20	PAF15-07040000	CULATA	CYLINDER HEAD ASSY	TESTATA	CULASSE
21	PAGB/T5783-M6X25	TORNILLO	BOLT	VITE	VIS
22	NGKDPR7EA-9	BUJÍA	SPARK PLUG	CANDELA	BOUGIE
23	PAF15-07000028	TORNILLO	BOLT, FLANGE	VITE	VIS
24	PAF15-07050002	JUNTA TAPA	SEAL, CYLINDER COVER	GAURNIZIONE COPERCHIO	JOINT DE CACHE CULBUTEUR
25	PAF15-07050001	TAPA BALANCINES	COVER, CYLINDER HEAD	COPERCHIO PUNTERIE	CACHE CULBUTEUR
26	PAGB/T5783-M6X20	TORNILLO	BOLT	VITE	VIS
27	PAJASOF40431-025	TÓRICA	O-RING	O-RING	JOINT TORIQUE
28	PAF15-07050004	TAPÓN ACEITE	PLUG, OIL	TAPPO OLIO	BOUCHON REMPLISSAGE D'HUILE
29	PAF15-07040001	VÁLVULA ADMISIÓN	VALVE, INTAKE	VALVOLA ASPIRAZIONE	SOUPAPE D ADMISSION
30	PAF15-07040002	VÁLVULA ESCAPE	VALVE, EXHAUST	VALVOLA SCARICO	SOUPAPE D'ÉCHAPPEMENT
31	PAF15-07040004	ARANDELA DE ASIENTO	SEAT, VALVE SPRING	RONDELLA BASAMENTO	SIEGE RESSORT DE SOUPAPE
32	PAF166-010003	RETÉN	SEAL, VALVE STEM	GUARNIZIONE	JOINT SPI
33	PAF15-07040005	MUELLE	SPRING, VALVE	MOLLA	RESSORT
34	PAF15-07040006	RETÉN RESORTE	SPRING, VALVE RETAINER	VALVOLA DI RITEGNO	JOINT DE RESSORT
35	PAF15-07040007	SEGURO DE VÁLVULA	CLAMP, VALVE	BLOCCAGGIO DI VALVOLA	CLAVETTE DE SOUPAPE
36	PAF15-07040304	TUERCA	LOCK NUT	DADO	ÉCROU
37	PAF15-07040303	TORNILLO REGULADOR	SCREW, VALVE ADJUSTING	VITE REGOLATORE	VIS POINTEAU
38	PAF15-07040301	BALANCÍN	VALVE ROCKER	BILANCERE	CULBUTEUR
39	PAF15-07040009	CASQUILLO	BUSHER	GOMMINO	DOUILLE
40	PAF15-07040012	CASQUILLO B	BUSHER B	GOMMINO B	BAGUE B
41	PAF15-07040011	CASQUILLO A	BUSHER A	GOMMINO A	BAGUE A
42	PAF15-07040300	BALANCÍN COMPLETO	ROCKER ASSY	BILANCERE COMPLETO	CULBUTEUR COMPLET



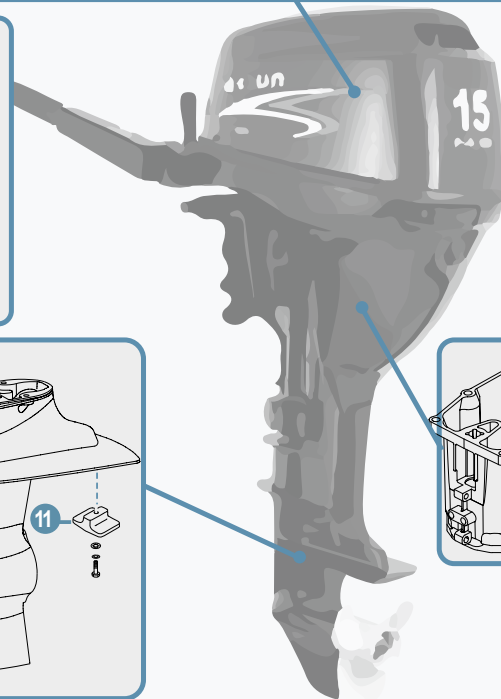
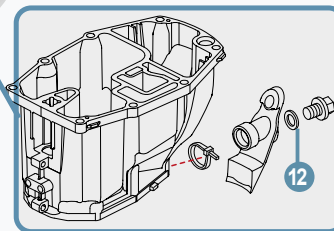
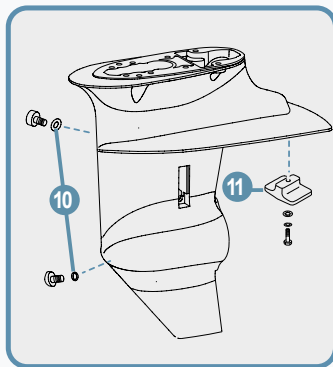
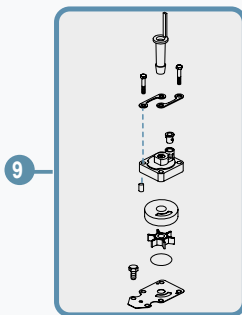
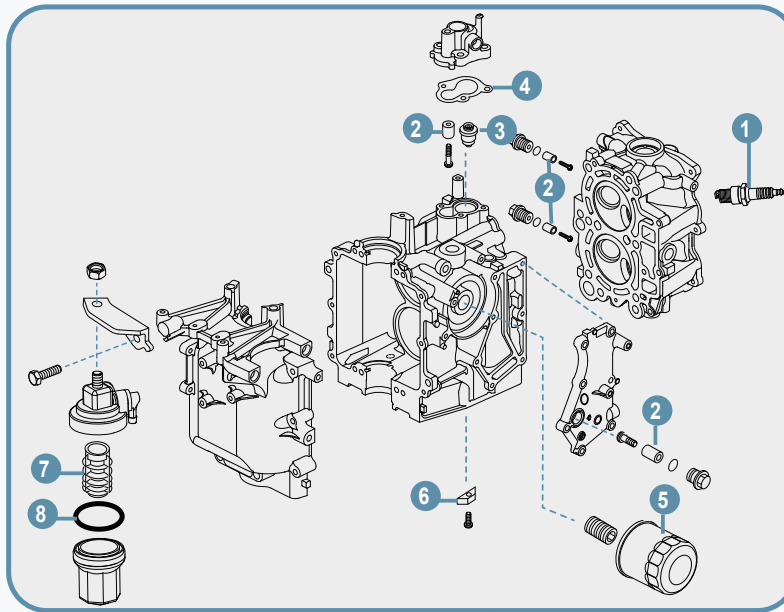
	REF				
1	PAF15-07010016	BRIDA B	CLAMP B	FLANGIA B	COLLIER B
2	PAF15-07010015	BRIDA A	CLAMP A	FLANGIA A	COLLIER A
3	PAF15-07010017	TUBO DE AIRE	PIPE, BREATHER	TUBO DELL'ARIA	TUYAU D'AIR
4	PAF15-07000007	GASKET, MANIFOLD	GASKET, MANIFOLD	GUARNIZIONE, MANIFOLD	JOINT DE COLLECTEUR
5	REC93606-12019	PIN	PIN, DOWEL	SPINOTTO	GOUILLE
6	PAF15-07000008	COLECTOR ADMISIÓN	MANIFOLD, INTAKE	COLLETTORE ASPIRAZIONE	COLLECTEUR D'ADMISSION
7	PAF15-07000009	SOPORTE	BRACKET, OIL SIEVE	SUPPORTE	SUPPORT TAMIS D'HUILE
8	PAGB/T97.1-6	ARANDELA	WASHER 6	RONDELLA	RONDELLE
9	PAGB/T5783-M6X40	TORNILLO	BOLT M6X40	VITE	BOULON
10	PAF15-07000017	JUNTA CARBURADOR	GASKET, CARBURETOR	GUARNIZIONE, CARBURATORE	JOINT DE CARBURATEUR
11	PAF15-07000018	SEPARADOR, CARBURADOR	INSULATOR, CARBURETOR	ISOLANTE, CARBURATORE	ISOLANT CARBURATEUR
12	PAF15-07090000	CARBURADOR	CARBURETOR	CARBURATORE	CARBURATEUR
13	PAT6-05000022	JUNTA PALANCA DE ARRANQUE	JOINT, CHOKE LEVER	GUARNIZIONE LEVA AVVIAMENTO	JOINT DE LEVIER DE STARTER
14	PAGB/T3452.1-35.5X1.	TÓRICA	O-RING	O-RING	JOINT TORIQUE
15	PAF15-07100000	SILENCIADOR	SILENCER ASSY, INTAKE	SILENZIATORE	SILENCIEUX
16	PAF15-07000022	SOPORTE ENTRADA DE AIRE	PLATE, INTAKE SILENCER	SUPPORT INGRESSO ARIA	SUPPORT PRISE D'ENTREE D'AIR
17	PAF15-07000021	CASQUILLO SILENCIADOR	BUSHER, INTAKE SILENCER	BOCCOLA SILENCIATORE	INSERT
18	PAGB/T5782-M6X100	TORNILLO HEXAGONAL	BOLT, HEXAGON M6X100	VITE ESSAGONALE	BOULON HEXAGONAL
19	REC61N-24563-10	FILTRO GASOLINA	ELEMENT, FILTER	FILTRO CARBURATORE	FILTRE DU CARBURATEUR
20	PAGB/T3452.1-32.5X1.8	RETÉN FILTRO	O-RING	PARAOILIO FILTRO	JOINT SUPPORT DE FILTRE
21	PAF15-07080002	COPA DEL FILTRO	CUP FILTER	VASCHETTA FILTRO	CUVE DE FILTRE
22	PAGB/T6170-85	TUERCA M8	NUT M8	DADO M8	ECROU M8
23	PAF15-07080000	FILTRO COMPLETO	FILTER ASSY	FILTRO PLENO	FILTRE COMPLET
24	PAF4-04000030	MUELLE TUBO COMBUSTIBLE B	SPRING, FUEL PIPE B	MOLLA TUBO COMBUSTIBILE B	RESSORT, TUYAU DE CARBURANT B
25	PAF15-07000027	MANGUERA	HOSE	TUBO	TUYAU
26	PAF15-07000026	FUNDA	JACKET	GUAINA	GAINÉ POUR TUYAU ESSENCE
27	PAF15-07000025	MANGUERA	HOSE	TUBO	TUYAU
28	PAGB/T93-6	ARANDELA MUELLE	WASHER SPRING	RONDELLA MOLLA	RONDELLE RRESSORT
29	PAGB/T823-M6X30	TORNILLO M6X30	SCREW M6X30	PASSATORE PICCOLO TESTA BULLONE	VIS
30	PAF15-07140000	BOMBA DE COMBUSTIBLE	FUEL PUMP ASSY	POMPA DI BENZINA	POIRE À CARBURANT
31	PAJASOF404-A-24-021	JUNTA TÓRICA	O-RING	O-RING	JOINT TORIQUE
32	PAGB/T818-M4X30	TORNILLO	SCREW M4X30	VITE TESTA	VIS
33	PAF4-04090003	TAPA BOMBA COMBUSTIBLE	COVER, FUEL PUMP	COPERCHIO POMPA BENZINA	COUVERCLE POMPE À ESSENCE
34	PAF4-04090004	DIAFRAGMA	DIAPHRAGM, TOP	DIAFRAGMA	DIAPHRAGME
35	PAF4-04090011	TORNILLO	SCREW VALVE	VITE	VIS
36	PAF4-04090005	PLACA	PLATE	PIASTRA	PLAQUE
37	PAF15-07140002	PROTECTOR BOMBA COMBUSTIBLE	FUEL PUMP, SHELL	CONCHIGLIA POMPA BENZINA	CORPS DE POMPE A ESSENCE
38	PAF15-07140100	DIAFRAGMA COMPLETO	DIAPHRAGM ASSY	DIAFRAGMA COMPLETO	DIAPHRAGME COMPLET
39	PAGB/T309-3X20	PIN	ROLLER NEEDLE	RULLINI	PIN
40	PAF15-07140005	MUELLE	SPRING	MOLLA	RESSORT
41	PAF15-07140001	CUERPO BOMBA GASOLINA	SEAT, FUEL PUMP	CORPO POMPA BENZINA	CORPS POMPE A ESSENCE
42	PAGB/T6170-M4	TUERCA	NUT M4	DADO	ECROU
43	PAF15-07140004	MUELLE	SPRING, PLUNGER	MOLLA	RESSORT
44	PAF15-07140003	PISTÓN	PLUNGER	PISTONE	PISTON DE POMPE A ESSENCE
45	PAF15-05000016	TUBO GASOLINA	FUEL PIPE A	TUBO COMBUSTIBILE	TUYAU ALIMENTATION ESSENCE
46	PAGB/T5783-M6X20	TORNILLO	BOLT M6X20	VITE	BOULON
47	REC6G1-24304-02	ADAPTADOR MANGUERA GASOLINA	FUEL PIPE TIE-IN ASSY	CONNETTORE TUBO BENZINA	CONECTEUR TUBE ESSENCE
48	PAF15-09000000	BOMBA Y LÍNEA DE COMBUSTIBLE	OIL TUBE ASSY	TUBO E POMPA DE CARBURANTE	POMPE ET TUBE DE CARBURANT
49	PAF15-10000000	DEPÓSITO DE COMBUSTIBLE	FUEL TANK ASSY	SERBATOIO DI CARBURANTE	RESERVOIR DE CARBURANT
50	PAF15-10010000	TAPÓN DEL TANQUE	COVER ASSY, FUEL TANK	TAPPO SERBATOIO	BOUCHON DE RESERVOIR ESSENCE
51	PAF15-10000002	FILTRO	STRAINER	FILTRO	FILTRE
52	PAGB/T818-M5X16	TORNILLO	SCREW M5X16	VITE	VIS
53	PAGB/T97.1-5	ARANDELA	WASHER 5	RONDELLA	RONDELLE
54	PAF15-10020000	MEDIDOR DE COMBUSTIBLE	OLEOMETER ASS	MISURATORE DI CARBURANTE	TUBE D'ASPIRATION POUR RESERVOIR
55	PAF15-10000003	JUNTA	GASKET	GUARNIZIONE	JOINT



	REF				
1	PAF15-07130000	ARRANQUE COMPLETO	STARTER ASSY	AVVIO COMPLETO	LANCEUR COMPLET
2	PAF15-07130315W	VARILLA	CONNECTING ROD II	ASTA	CROCHET DE MAINTIEN
3	PAF15-07000016W	CONECTOR	TIEN-IN	CONTATTO	CONTACT
4	PAF15-07130310W	EJE DE BALANCÍN	SHAFT, ROCKER	ASSE BILANCERE	AXE DE CULBUTEUR
5	PAGB/T91-1.6X12	PIN BLOCADOR	COTTER PIN	COPPIGLIA	GOUPILLE
6	PAF15-07130311W	ABRAZADERA NYLON	WASHER, NYLON	RONDELLE NYLON	RONDELLE NYLON
7	PAF15-07130312W	ARANDELA	WASHER, SPRING SADDLE	RONDELLE	RONDELLE FREIN
8	PAF15-07130309W	EJE DE BALANCÍN	ROCKER	ASSE DE BILANCERE	LEVIER BASCULANT
9	PAF15-07130308W	PLACA	PLATE	PIASTRA	PLAQUE
10	PAGB/T845-ST4.8X9	TORNILLO	SCREW	VITE TESTA	VIS ST
11	PAF15-07130307W	BASQUILLO	BUSH	BOCCOLA	BAGUE
12	PAF15-12000002	ADHESIVO 2	MARK 2	ADESIVO 2	AUTOCOLLANT 2
13	PAF15-07130106	MUELLE	SPRING, ARRESTER	MOLLA	RESSORT
14	PAGB/T97.1-6	ARANDELA	WASHER PLATE 6	RONDELLA	RONDELLE
15	PAGB/T5783-M6X20	TORNILLO	BOLT M6X20	VITE	BOULON
16	PAF15-05000029	MUELLE	TIGHWIRE, SPRING	MOLLA	RESSORT
17	PAF15-07130101	CARCASA ARRANQUE	CASE, STARTER	COPERCHIO AVVIAMENTO	LOGEMENT LANCEUR DE DEMARRAGE
18	PAF15-07130105	TRINQUETE	ARRESTER	CRICCHETO	ARRET
19	PAF15-07130107	MUELLE DE ARRANQUE	SPRING, VOLUTE	MOLLA AVVIAMENTO	RESSORT DE LANCEUR
20	PAGB/T896-8	CIRCLIP	CIRCLIP 8	CIRCLIP	CIRCLIP
21	PAF15-07130201	PLATO DE ARRANQUE	WHEEL, START-UP	PIATTO AVVIAMENTO	POULIE DE LANCEUR
22	PAF15-07130202	TRINQUETE TRACCIÓN PLATO	PAWL, DRIVE	CRICCHETO	ARRET
23	PAF15-07130204	RESORTE RETORNO	LINK, PWL	MOLLA DI RITORNO	LIEN D'ATTACHE
24	PAF15-07130203	MUELLE	SPRING, TENSION	MOLLA	RESSORT
25	PAF15-07130002	MUELLE	SPRING, DRIVE PLATE	MOLLA	RESSORT
26	PAF15-07130001	PLACA DE TRANSMISIÓN	PLATE, DRIVE	PIASTRA DI TRASMISSIONE	PLAQUE D'ENTRAINEMENT
27	PAGB/T5783-M6X16	TORNILLO HEXAGONAL	BOLT, M6X16	BULLONE ESAGONALE	BOULON HEXAGONAL
28	PAF15-05000027	SOPORTE CABLE	FRAME, ARRESTER TIGHTWIRE	SUPPORTO CAVI	SUPPORT DE CABLE
29	PAF15-05000028	CABLE NEUTRO	ARRESTER TIGHTWIRE ASSY	CAVO NEUTRO	CABLE D'ARRET
30	PAF15-07130304	JUNTA	SEAL, FROTHY RUBBER	GUARNIZIONE	JOINT
31	PAGB/T5782-M6X90	TORNILLO	BOLT M6X90	BULLONE	BOULON
32	PAGB/T93-6	ARANDELA MUELLE	WASHER SPRING 6	RONDELLA MOLLA	RONDELLE RRESSORT
33	PAF15-05010001	CASQUILLO	BUSH	BOCCOLA	BAGUE POIGNEE DE STARTER
34	PAF15-07130306W	MANETA	HANDLE B	MANIGLIA	POIGNEE B
35	PAF4-04130101	TIRADOR, ARRANQUE	HANDLE, STARTER	MANIGLIA AVVIAMENTO	POIGNEE DE LANCEUR
36	REC95380-06700	TUERCA M6	NUT M6	DADO M6	ECROU M6
37	PAGB/T5783-M6X25	TORNILLO HEXAGONAL	BOLT HEXAGON	VITE ESSAGONALE	BOULON HEXAGONAL
38	PAF15-07130300	GUIA TIRADOR	FRAME, STARTER	GUIDA	CADRE SUPPORT POIGNEE DE LANCEUR
39	PAF4-04130013	GUÍA CUERDA DE ARANQUE	COLLAR	GUIDA, CORDA AVVIAMENTO	GUIDE CORDE DE LANCEUR
40	PAF15-07130205	CUERDA DE ARRANQUE	START LING	CORDA AVVIAMENTO	CORDE DE LANCEUR

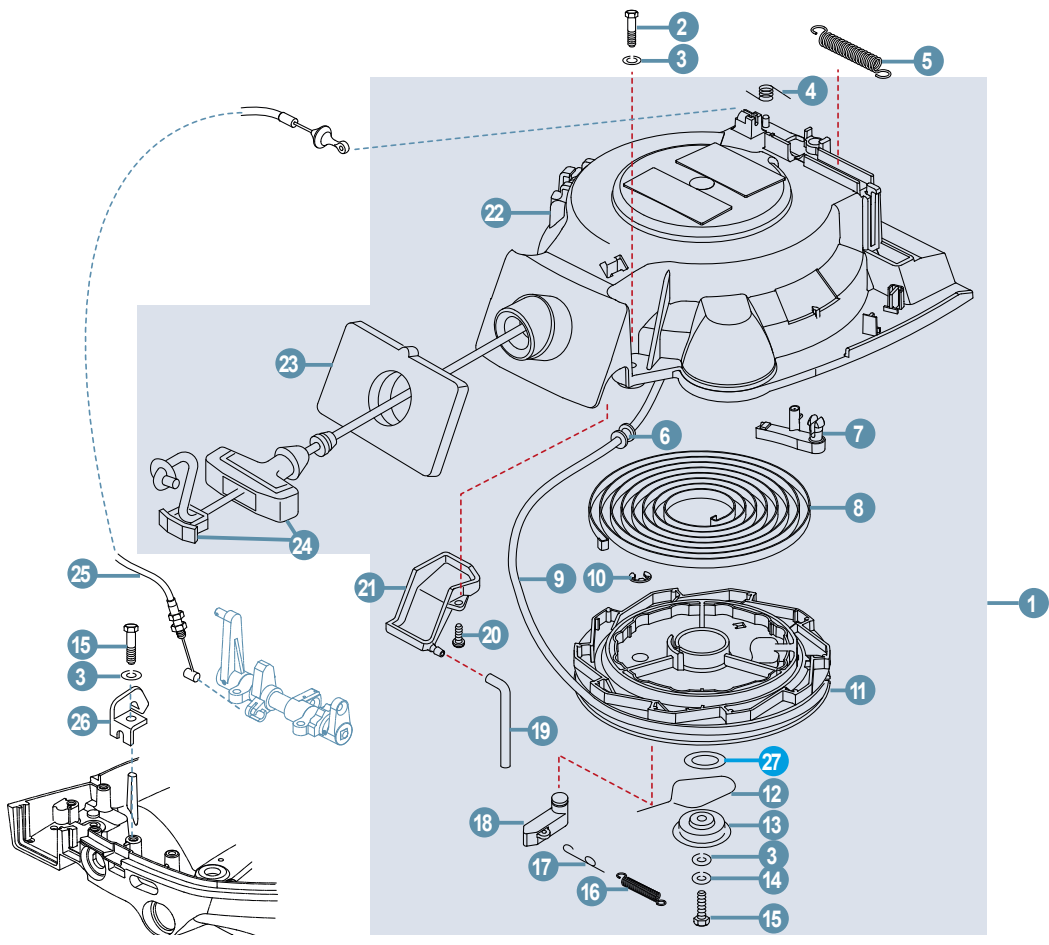


	REF				
1	PAF15-07000006	TUERCA, VOLANTE	NUT FLYWHEEL	DADO VOLANTE	ECROU VOLANT MOTEUR
2	PAF15-07000005	ARANDELA TUERCA DE VOLANTE	WASHER	RONDELLA, DADO VOLANTE	RONDELLE, ÉCROU VOLANT
3	PAF15-07070000	VOLANTE DE MOTOR	FLYWHEEL ASSY	VOLANTE MOTORE	VOLANT MOTEUR
4	PAGB/T5783-M6X30	TORNILLO HEXAGONAL	BOLT, HEXAGON M6X30	VITE ESSAGONALE	BOULON HEXAGONAL
5	PAGB/T97.1-6	ARANDELA	WASHER 6	RONDELLA	RONDELLE
6	PAF15-07000400	BOBINA DE CARGA	COIL, CHARGE A & B ASSY	BOBINA DI CARICA	BOBINE DE CHARGE
7	PAGB/T5783-M6X16	TORNILLO HEXAGONAL	BOLT, HEXAGON M6X16	BULLONE ESAGONALE	BOULON HEXAGONAL
8	PAF15-07000200	BOBINA DE IGNICIÓN	COIL, PULSER	BOBINA AVVIAMENTO	BOBINE D'ALLUMAGE
9	PAGB/T5783-M6X25	TORNILLO HEXAGONAL	BOLT, HEXAGON M6X25	VITE ESSAGONALE	BOULON HEXAGONAL
10	PAGB/T93-6	ARANDELA MUELLE	WASHER	RONDELLA MOLLA	RONDELLE RRESSORT
11	PAF15-07130303	INDICADOR	EMERGENCY SIGNAL LIGHT ASSY	INDICATORE	VOYANT LUMINEUX
12	PAF15-07000300	BOBINA DE CARGA	COIL	BOBINA DI CARICA	BOBINE DE CHARGE
13	PAF15-07000004	LLAVE VOLANTE MOTOR	KEY, SEMICIRCLE FLYWHEEL	CHIAVE VOLANO MOTORE	CLAVETTE VOLANT MOTEUR
14	PAF15-07000600	BOBINA DE IGNICIÓN	HIGH PRESSURE ASSY	BOBINA AVVIAMENTO	BOBINE D'ALLUMAGE
15	PAGB/T5783-M6X20	TORNILLO	BOLT, HEXAGON M6X20	VITE	BOULON
16	PAF15-07010101	CAPUCHÓN SENSOR ACEITE	JACKET, INSULATION	CAPUCCIO SENSORE OLIO	CAPUCHON SONDE DE PRESSION D'HUILE
17	PAF15-07010100	SENSOR PRESIÓN DE ACEITE	OIL PRESSURE SENSOR	SENSORE PRESIONE DELL'OLIO	SONDE DE PRESSION D'HUILE
18	PAF15-07010102	CABLE SENSOR	LEAD WIRE ASSY	CAVO SENSORE	FAISCEAU POUR SONDE DE PRESSION D'HUILE
19	PAF15-07000003	TUBO CORRUGADO	RIPPLE TUBE	TUBO	GAINE
20	PAF15-07000500	CDI	CDI UNIT ASSY	CDI	CDI
21	PAF15-07060001	RECTIFICADOR REGULADOR	RECTIFIER & REGULATOR ASSY	REGOLATORI E REDRIZATTORI	RECTIFIER REGULATEUR
22	PAGB/T5783-M6X12	TORNILLO	BOLT, HEXAGON M6X12	BULLONE	BOULON
23	PAF15-07060002	SOPORTE RECTIFICADOR	BRACKET RECTIFIER	SUPPORTO RADDRIZATORI	SUPPORT RECTIFIEUR
24	PAF15-07060005	ABRAZADERA	QUADRATE CLAMP	FLANGIA	PLAQUE DE FIXATION
25	PAF15-07060003	JUNTA AMORTIGUADORA	GASKET, SHOCK ABSORPTION	GUARNIZIONE, SHOCK ABSORPTION	SILENT BLOC
26	PAF15-07060004	CASQUILLO	LINER	BOCCOLA	INSERT

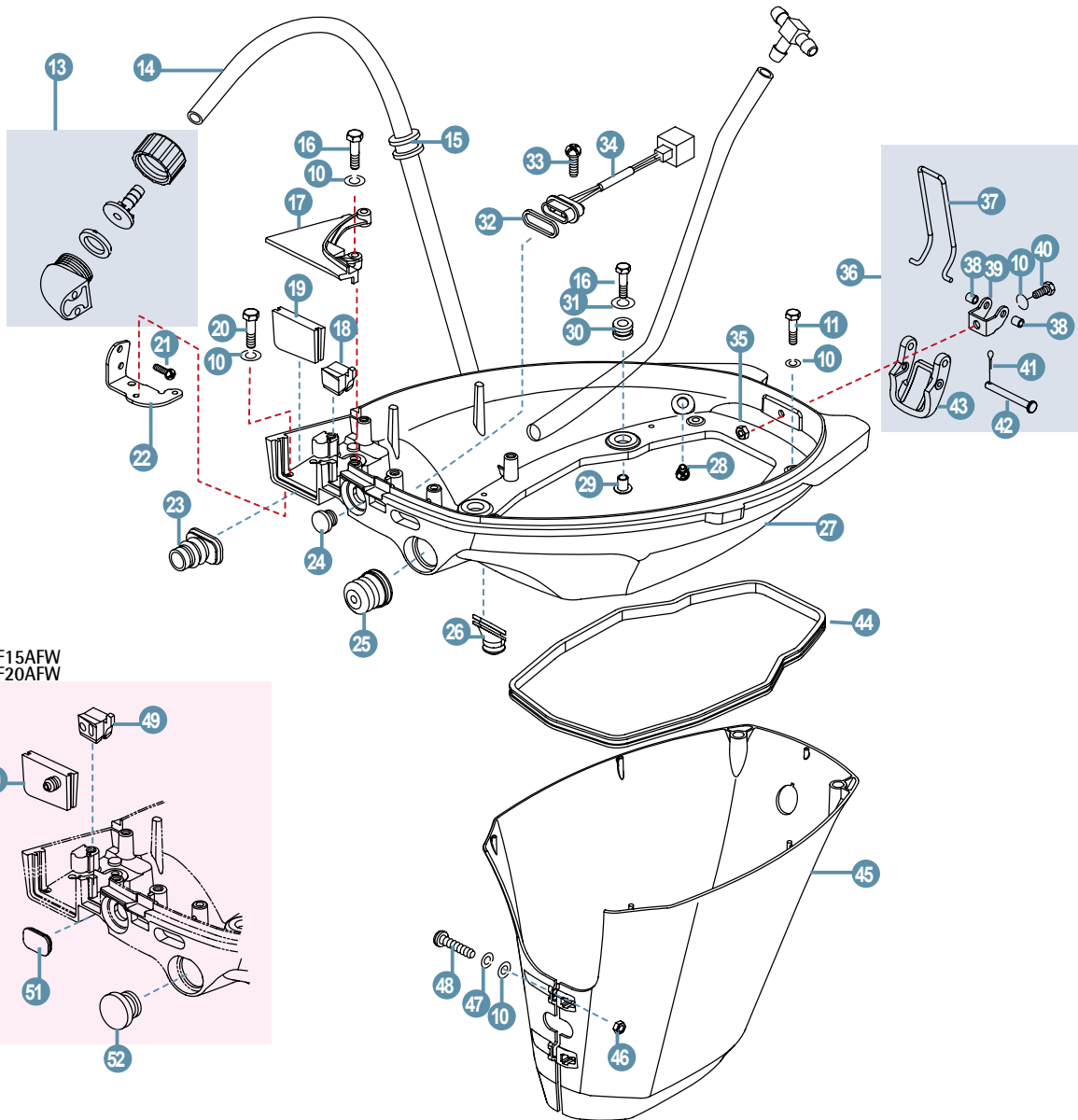
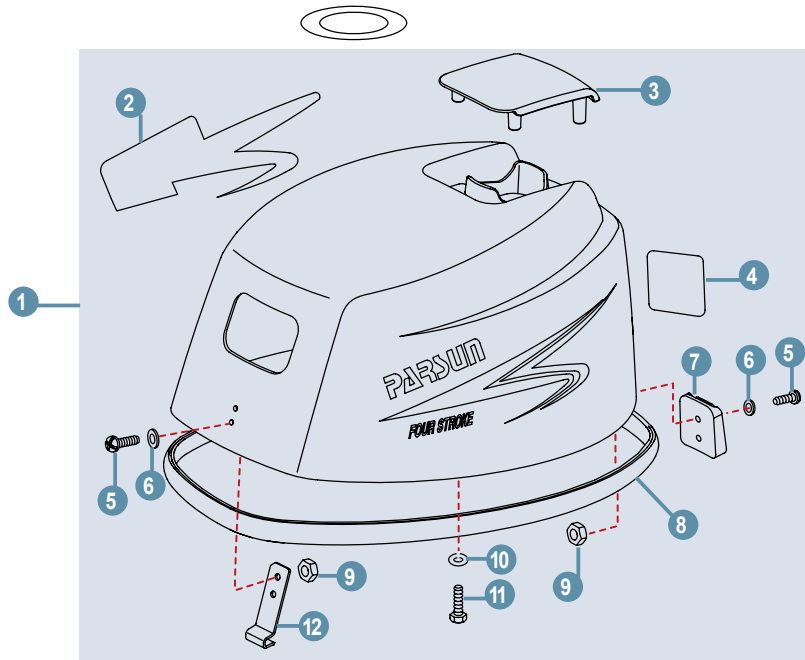


REF					Un.	
1	NGKDPR7EA-9	BUJÍA	SPARK PLUG	CANDELE	BOUGIE	2
2	PAF4-04070003	ÁNODO	ANODE	ANODO	ANODE	2
3	REC6AH-12411-00	TERMOSTATO	THERMOSTAT	TERMOSTATO	THERMOSTAT	1
4	PAF20-05000702	JUNTA TERMOSTATO	PIPE	PIPE	TUYAU	1
5	PAF15-07010023	FILTRO ACEITE	OIL FILTER	FILTRO DELL'OLIO	FILTRE À HUILE	1
6	PAF15-07010026	ÁNODO	ANODE	ANODO	ANODE	1
7	REC61N-24563-10	FILTRO COMBUSTIBLE	FUEL FILTER	FILTRO BENZINA	FILTRE A ESSENCE	1
7	REC16910-ZV4-015 REC35-879885T	FILTRO COMBUSTIBLE EFI	FUEL FILTER EFI	FILTRO BENZINA EFI	FILTRE A ESSENCE EFI	1
8	PAGB/T3452.1-32.5X1.8	JUNTA TÓRICA	SEAL, FILTER CUP	PARAOLIO FILTRO	JOINT SUPPORT DE FILTRE	1
9	REC6AH-W0078-00	KIT BOMBA AGUA	KIT, WATER PUMP	KIT POMPA ACQUA	KIT, POMPE D'EAU	1
10	REC90430-08020	JUNTA DRENAJE	DRAIN PLUG GASKET	GUARNIZIONE DRENAGGIO	JOINT DE VIDANGE D'EMBASE	2
11	PAF15-06000004 REC853762T01AL	ÁNODO	ANODE	ANODO	ANODE	1
12	PAF15-04000003	JUNTA TAPÓN CARTER	GASKET	GUARNIZIONE	JOINT	1

ARRANQUE STARTER AVVIAMENTO DÉMARREUR



REF					
1	PAF20-05070000	ARRANQUE COMPLETO	STARTER ASSY	AVVIAMENTO COMPLETO	LANCEUR COMPLET
2	PAGB/T5783-M6X25	TORNILLO HEXAGONAL M6X25	BOLT HEXAGON M6X25	VITE ESSAGONALE M6X25	BOULON HEXAGONAL M6X25
3	PAGB/T97.1-6	ARANDELA	WASHER	RONDELLA	RONDELLE
4	PAF15-07130106	MUELLE	SPRING, ARRESTER	MOLLA	RESSORT
5	PAF15-05000029	MUELLE	TIGHTWIRE, SPRING	MOLLA	RESSORT
6	PAF4-04130013	GUÍA CUERDA DE ARRANQUE	MEATUS, START ROPE	GUIDA, CORDA AVVIAMENTO	GUIDE CORDE DE LANCEUR
7	PAF15-07130105	TRINQUETE	ARRESTER	CRICCHETO	ARRET
8	PAF15-07130107	MUELLE DE ARRANQUE	SPRING VOLUTE	MOLLA AVVIAMENTO	RESSORT DE LANCEUR
9	PAF15-07130205	CUERDA DE ARRANQUE	START LING	CORDA AVVIAMENTO	CORDE DE LANCEUR
10	PAGB/T896-8	CIRCLIP	CIRCLIP	CIRCLIP	CIRCLIP
11	PAF15-07130201	PLATO Y PLACA, ARRANQUE MANUAL	WHEEL, START-UP	PIATTO AVVIAMENTO	POULIE DE LANCEUR
12	PAF15-07130002	RESORTE	SPRING, DRIVE PLATE	MOLLA	RESSORT
13	PAF20-05070004	PLACA DE TRACCIÓN	PLATE, DRIVE	PIASTRA DI TRASMISSIONE	PLAQUE D'ENTRAINEMENT
14	PAGB/T93-6	ARANDELA MUELLE 6	SPRING WASHER 6	RONDELLA MOLLA 6	RESSORT
15	PAGB/T5783-M6X16	TORNILLO HEXAGONAL M6X16	BOLT HEXAGON M6X16	BULLONE ESAGONALE M6X16	BOULON HEXAGONAL M6X16
16	PAF15-07130203	RESORTE	SPRING, TENSION	MOLLA	RESSORT
17	PAF15-07130204	RESORTE RETORNO	LINK, PAWL	MOLLA DI RITORNO	LIEN D'ATTACHE
18	PAF15-07130202	TRINQUETE TRACCIÓN PLATO	PAWL, DRIVE	CRICCHETO	ARRET
19	PAF20-05070002	TUBO	PIPE	TUBO	TUYAU
20	PAGB/T845-ST4.2X16	TORNILLO	SCREW	VITE	VIS
21	PAF20-05070001	TAPA	COVER	COPERCHIO	COUVERCLE
22	PAF20-05070101	CARCASA	CASING, STARTER	COPERTINA	LOGEMENT LANCEUR DEMARRAGE
23	PAF20-05070003	JUNTA	SEAL	GUARNIZIONE	JOINT
24	REC689-15755-00	TIRADOR DE ARRANQUE COMPLETO	STARTER HANDLE ASSY	MANIGLIA AVVIAMENTO COMPLETO	POIGNEE DE LANCEUR COMPLET
25	PAF20-05070200	CABLE PARADA MOTOR	TIGHTWIRE, DETENT	CAVO ARRESTO MOTORE	CABLE D ARRET MOTEUR
26	PAF20-05000030	PLACA FIJACIÓN	FIXATION PLATE	PIASTRA DE VITE	PLAQUE DE FIXATION
27	PAT15-04070007	ARANDELA (SÓLO EFI)	WASHER (EFI ONLY)	RONDELLA (SOLAMENTE EFI)	RONDELLE (SEULEMENT EFI)



F15AFW
F20AFW

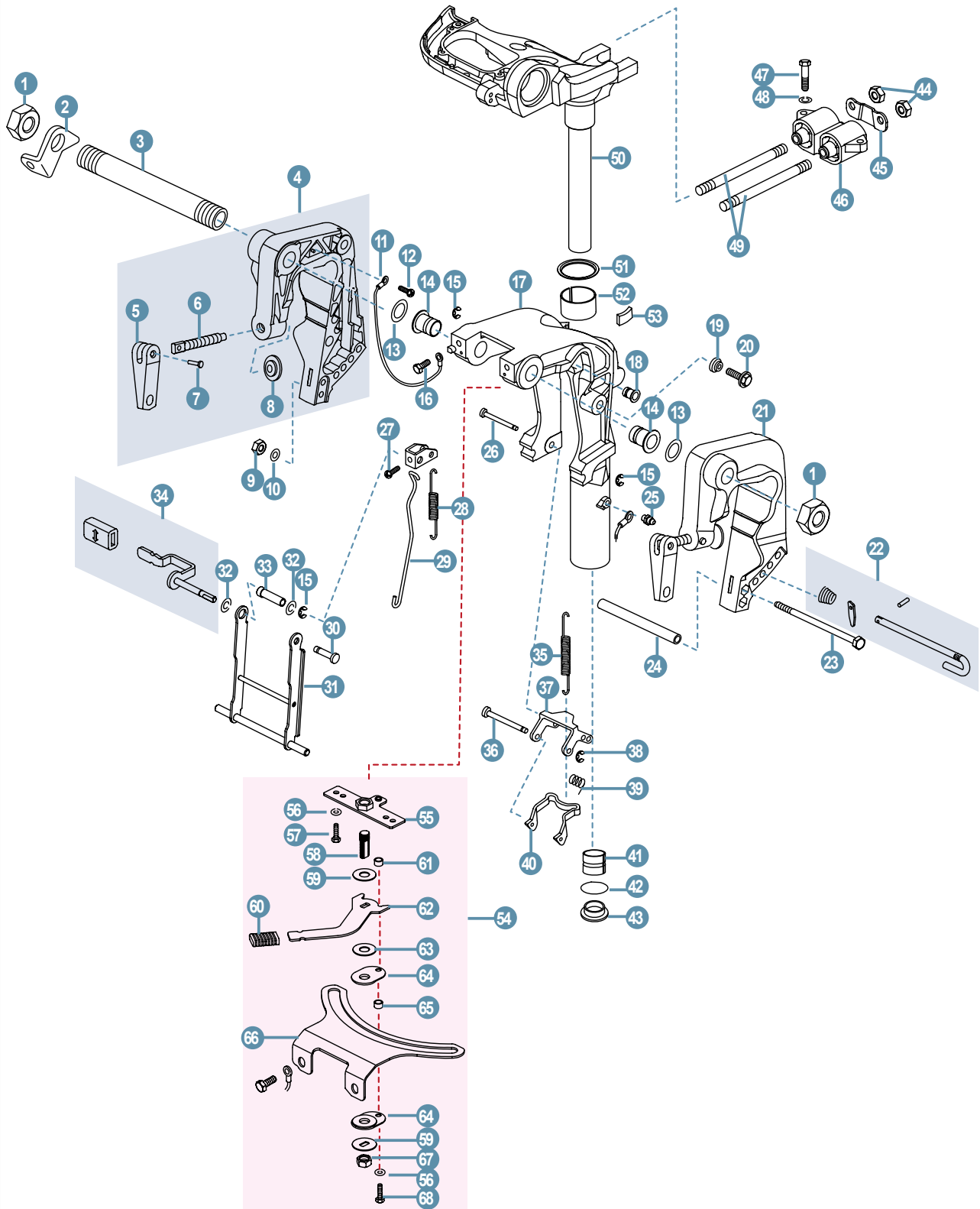
	REF			
	PAF20-06000000	TAPA MOTOR COMPLETA	TOP COWLING ASSY	COPERCHIO MOTORE COMPLETO
1	PAF20-06000000A	TAPA MOTOR COMPLETA EFI	TOP COWLING ASSY EFI	COPERCHIO MOTORE COMPLETO EFI
2	PAF15-1200002	MARCA 2	MARK 2	MARCA 2
3	PAF20-06000003	TAPA	COVER, TOP COWLING	COPERCHIO
4	PAF25-08000006	MARCA 6 (F20)	MARK 6 (F20)	MARCA 6 (F20)
5	PAGB/T818-M5X16	TORNILLO M5X16	SCREW M5X16	VITE M5X16
6	PAGB/T97.1-5	ARANDELA	WASHER	RONDELLA
6	PAGB/T96-5	ARANDELA EFI	WASHER EFI	RONDELLA EFI
7	PAF20-06000005	GANCHO DE CIERRE	LOCKING HOOK	ASSE DE CHISURA
8	PAF20-06000002	JUNTA DE GOMA	SEAL, RUBBER	GUARNIZIONE GOMMA
9	PAGB/T6170-M5	TUERCA HEXAGONAL M5	NUT, HEXAGON M5	DADO ESSAGONALE M5
10	PAGB/T97.1-6	ARANDELA	WASHER	RONDELLA
11	PAGB/T5783-M6X20	TORNILLO M6X20	BOLT M6X20	VITE M6X20
12	PAF20-06000004	PLETINA	HOOK, FRONT	CROCHET AVANT
13	PAF25-03000100W	CONECTOR MANGUERA	JAM ASS'Y	CONNETTORE
14	PAF20-03000011	TUBO 6XF11X680	PIPEF 6XF11X680	TUBO 6XF11X680
15	PAF20-03000004	JUNTA DE GOMA	SEAL, RUBBER	GUARNIZIONE GOMMA
16	PAGB/T5783-M6X30	TORNILLO HEXAGONAL M6X30	BOLT HEXAGON M6X30	VITE ESSAGONALE M6X30
17	PAF20-03000007	SOPORTE TAPA	SUPPORT COWLING	COVER, COWLING
17	PAF20-03000007EFI	SOPORTE TAPA EFI	SUPPORT COWLING EFI	COVER, COWLING EFI
18	PAF20-03000006	TAPÓN DE GOMA	RUBBER PLUG	TAPPO GOMMA
19	PAF20-03000005	SELLO CUADRADO	SEAL, SQUARE	TENUTA
20	PAGB/T5783-M6X8	TORNILLO M6X8	BOLT M6X8	VITE M6X8
21	PAGB/T84.5-85	TORNILLO ST5.5X19	SCREW PAN HEAD ST5.5X19	VITE ST5.5X19
22	PAF20-03000010	PLACA DE SOPORTE	SUPPORT PLATE, JAM	PIASTRA DI SUPPORTO
23	PAF20-03000003	FUNDA	JACKET	COPERTINA
24	PAF2.6-05000004	TAPÓN DE GOMA CIRCULAR	RUBBER PLUG CIRCULAR	TAPPO IN GOMMA CIRCULAR
24	PAF25-03000013	TAPÓN DE GOMA CIRCULAR EFI	RUBBER PLUG CIRCULAR EFI	TAPPO IN GOMMA CIRCULAR EFI
25	PAF15-05000016	FUELLE	PIPE, FUEL	TUBO COMBUSTIBILE
26	PAF20-03000008	GOMA	JACKET, GEAR SHIFT LINK ROD	GOMMA
27	PAF20-03000001	BANDEJA MOTOR	BOTTOM COWLING	CARTER SOTTO TESTA DI TRASMISSIONE
27	PAF20-03000001EFI	BANDEJA MOTOR EFI	BOTTOM COWLING EFI	CARTER SOTTO TESTA DI TRASMISSIONE EFI
28	PAF15-05000009	PITORRO TESTIGO	NIPPLE, PLASTIC	CONNETTORE
29	PAF25-03000007	BUJE	BUSHING, DAMPER	BOCCOLA
30	PAF25-03000006	AMORTIGUADOR	DAMPER	AMMORTIZATORE
31	PAF25-00000004	ARANDELA GRANDE 6	BIG WASHER 6	RONDELLA GRANDE 6
32	PAF20-03000101	SELLO	SEAL	TENUTA
33	PAGB/T818-M6X16	TORNILLO	SCREW	VITE
34	PAF20-03000100	LUZ TESTIGO	PILOT LIGHT ASSY	LAMPADA INDICATORE
34	PAF40-03000300EI	LUZ TESTIGO EFI	PILOT LIGHT ASSY EFI	LAMPADA INDICATORE EFI
35	PAGB/T889.1-M6	TUERCA CIERRE M6	LOCKING NUT M6	DADO CHIUSURA M6
36	PAF20-03020000	GANCHO DE CIERRE COMPLETO	LOCKING HOOK ASSY, TOP COWLING	GANCIO DI BLOCCAGGIO
37	PAF20-03020004	VARILLA	STEEL WIRE, LOCKING HOOK	ASTA
38	PAF20-03020005	BUJE	BUSH, LOCKING HOOK	BOCCOLA
39	PAF20-03020001	ASIENTO GANCHO DE CIERRE	SEAT, LOCKING HOOK	FORCELLA
40	PAGB/T5783-M6X12	TORNILLO M6X12	BOLT M6X12	BULLONE M6X12
41	PAGB/T91-1.6X12	PIN BLOCADOR	COTTER PIN	COPPIGLIA
42	PAF20-03020003	EJE BLOCO	SHAFT, LOCKING HOOK	ASSE BLOCCAGGIO
43	PAF20-03020002	CUERPO GANCHO	BODY, LOCKING HOOK	GANCIO
44	PAF20-03000002	JUNTA	SEAL	GUARNIZIONE
45	PAF20-00000011	CUBIERTA SUPERIOR	COVER, UPPER CASING	COPERCHIO SUPERIORE
46	REC95380-06700	TUERCA HEXAGONAL M6	NUT, HEXAGON M6	DADO ESSAGONALE M6
47	PAGB/T93-6	ARANDELA MUELLE 6	SPRING WASHER 6	RONDELLA MOLLA 6
48	PAGB/T818-M6X30	TORNILLO M6X30	SCREW M6X30	VITE M6X30
		FW	FW	FW
49	PAF20-03000006W	TAPÓN DE GOMA	RUBBER PLUG	TAPPO GOMMA
50	PAF20-03000005W	SELLO CUADRADO	SEAL, SQUARE	TENUTA GOMMA, CUADRATA
51	PAF20-03000007W	TAPÓN GOMA CUADRADO	RUBBER PLUG, SQUARE	TAPPO GOMMA
52	PAF25-03000024W	TAPÓN DE GOMA B	JAM B	TAPPO GOMMA B

SOPORTE

BRACKET

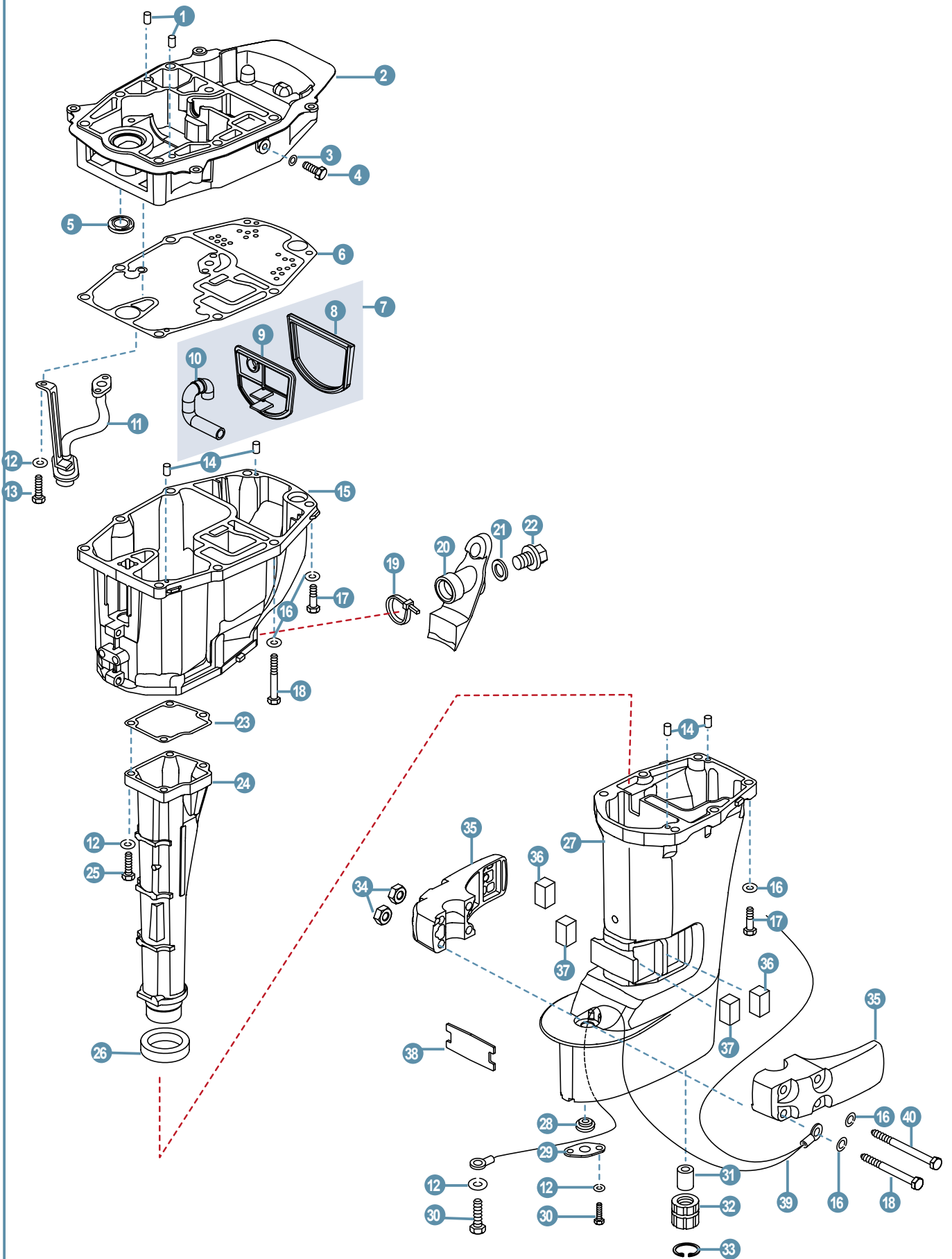
SUPPORTO MOTORE

SUPPORT MOTEUR



REF				
1	PAF15-01010007	TUERCA AUTOBLOCANTE	NUT, SELF-LOCKING	DADO, AUTO BLOCCAGGIO
2	PAF15-01010003	PLACA	PLATE, TWO HOLE	PIASTRA
3	PAF15-01010001	BARRA DIRECCIÓN	BOLT, CLAMP BRACKET	VIS
4	PAF15-01010200	SOPORTE ESTRIBOR	RIGHT BRACKET ASSY	SUPPORTO TRIBORDO
5	REC6L8-G3118-01	MANETA	CLAMP SHIPBOARD HANDLE	MANIGLIA
6	PAF15-01010102	TORNILLO, MANETA	SCREW, CLAMP	VITE, MANIGLIA
7	PAF4-01010005	RIBETE	RIVET	RIVETTO
8	PAF4-01010003	ARANDELA	CLAMP PLATE	RONDELLA
				ECROU FREIN
				PLAQUE
				VIS DE SUPPORT DE SERRAGE
				SUPPORT MOTEUR DROIT
				POIGNEE DE BLOCAGE
				VIS POIGNEE DE SERRAGE
				RIVET
				PLAQUE

	REF				
9	REC95380-06700	TUERCA M6	NUT M6	DADO M6	ÉCROU M6
10	PAGB/T97.1-6	ARANDELA 6	WASHER 6	RONDELLA 6	RONDELLE 6
11	PAF15-01010202	CABLE DE MASA A	TIGHTWIRE, EARTHING A	CAVO DI MASSA A	CABLE DE MASSE A
12	PAGB/T818-M6X8	TORNILLO M6X8	SCREW PAN HEAD M6X8	VITE TESTA M6X8	VIS M6X8
13	PAF15-01010002	ARANDELA NYLON	WASHER, NYLON	RONDELLA, NYLON	RONDELLE, NYLON
14	PAF15-01010302	CASQUILLO	BUSH, ROTARY BRACKET	BOCCOLA	BAGUE
15	PAGB/T896-5	CIRCLIP 5	CIRCLIP 5	CIRCLIP 5	CIRCLIP 5
16	PAGB/T5783-M8X12	TORNILLO M8X12	BOLT M8X12	VITE M8X12	BOULON M8X12
17	PAF15-01010301L PAF15-01010301S	SOPORTE ROTATORIO L SOPORTE ROTATORIO S	BRACKET ROTARY L BRACKET ROTARY S	SUPPORTO ROTANTE L SUPPORTO ROTANTE S	SUPPORT ROTATIF L SUPPORT ROTATIF S
18	PAF15-01010311	BUJE, NYLON	BUSH, NYLON	BOCCOLA, NYLON	BAGUE NYLON
19	PAF15-01010303	RETÉN	SEAL, LOCK BOLT	TENUTA	BLOCAGE DE VIS
20	PAGB/T5787-M6X20	TORNILLO	BOLT, FLANGE	VITE	VIS DE BRIDE
21	PAF15-01010100	SOPORTE BABOR	LEFT BRACKET ASSY	SUPPORTE BABORDO	SUPPORT MOTEUR GAUCHE
22	PAF15-01010400	PASADOR COMPLETO	LIMITATIVE ROD ASSY	SPINOTO DI RETORNO	ENSEMBLE TIGE DE BLOCAGE
23	PAGB/T5782-M6X145	TORNILLO M6X145	BOLT M6X145	VITE M6X145	BOULON M6X145
24	PAF15-01010006	TORNILLO TUBO	TUBE, BOLT	VITE TUBO	TUBE FILETE
25	PAJB/T9740.1-M6	ENGRASADOR M6	OILER M6	OLIATORE M6	GRAISSEUR M6
26	PAF15-01010316	EJE DE BLOCO	LONG SHAFT, LOCK ANGLE	ASSA DI BLOCCAGGIO	ARBRE LONG VERROUILLAGE DE TILT
27	PAGB/T818-M5X6	TORNILLO M5X6	SCREW M5X6	VITE M5X6	VIS M5X6
28	PAF15-01010304	MUELLE	SPRING, TENSION	MOLLA	RESSORT
29	PAF15-01010307A	EJE DE UNIÓN	LINK ROD	ASSE COLLEGAMENTO	TIGE DE LIAISON
30	PAF15-01010312A	PIN	SHAFT, SUPPORT	SPINOTTO	PIN
31	PAF15-01010313A	SOPORTE COMPLETO	SUPPORT ASSY	SUPPORTO COMPLETO	SUPPORT COMPLET
32	PAF15-01010309	ARANDELA, NYLON	WASHER, NYLON	RONDELLA, NYLON	RONDELLE NYLON
33	PAF15-01010308	BUJE	BUSHING, ORIENTATION	GHIERA	INSERT
34	PAF15-01010305	EMPUÑADURA BLOCO TILT	TILT CLAMP HANDLE ASSY	MANIGLIA DI BLOCCAGGIO	POIGNEE DE BLOCAGE DE TRIM
35	PAF15-01010314A	MUELLE	SPRING, TENSION	MOLLA	RESSORT
36	PAF15-01010317-3	PASADOR	SHORT SHAFT, LOCK ANGLE	EJE CORTO DE BLOCO	AXE DE BLOCAGE
37	PAF15-01010317-2	SOPORTE, BLOCO ÁNGULO	BRACKET, LOCK ANGLE	SUPPORTE	SUPPORT ANGLE DE VERROUILLAGE
38	PAGB/T896-4	CIRCLIP	CIRCLIP	CIRCLIP	CIRCLIP
39	PAF15-01010315	MUELLE	SPRING, TORSION	MOLLA	RESSORT
40	PAF15-01010317-1	SOPORTE INTERNO	INNER BRACKET	SUPPORTO INTERNO	SUPPORT INTERIEUR
41	PAF15-01000004	BUJE	BUSH, BELOW	BOCCOLA	DOUILLE
42	PAGB/T3452.1-30X3.55	TÓRICA	O-RING	O-RING	TORIQUE
43	PAF15-01000006	COLLAR	WASHER, BELOW	COLLARE	RONDELLE
44	PAGB/T6170-M10x1.25	TUERCA	NUT	DADO	ÉCROU
45	PAF20-00000005	PLACA	PLATE	PIASTRA	PLAQUE
46	PAF20-02020200	SILENBLOCK	DAMPER ASSY	SILENBLOCK	DOUBLE SILENT BLOC
47	PAGB/T5783-M8X30	TORNILLO M8X30	BOLT M8X30	BULLONE M8X30	BOULON M8X30
48	PAGB/T97.1-8	ARANDELA	WASHER	RONDELLA	RONDELLE
49	PAGB/T900-M10X1.25X82	TORNILLO M10X1.25X82	BOLT M10X1.25X82	VITE M10X1.25X82	BOULON M10X1.25X82
50	PAF20-01010000 PAF20-01010000S	SOPORTE DIRECCIÓN L SOPORTE DIRECCIÓN S	STEERING BRACKET ASSY L STEERING BRACKET ASSY S	SUPPORTE DI DIREZIONE L SUPPORTE DI DIREZIONE S	SUPPORT DE DIRECTION L SUPPORT DE DIRECTION S
51	PAF15-01000003	ARANDELA	WASHER, ABOVE	RONDELLA	RONDELLE
52	PAF15-01000001	BUJE	BUSH, ABOVE	BOCCOLA	BAGUE
53	PAF15-01000002	TOPE	PLATE, LOCK	PIASTRA DI BLOCCAGGIO	PLAQUE DE VERROUILLAGE
		CONTROL POPERO	BACK CONTROL	COMANDO A GUIDA	BARRE FRANCHE
54	PAF20-01030000	BLOCO DE DIRECCIÓN	STEERING FRICTION ASSY	BLOCCO DI DIREZIONE	FRICTION DE DIRECTION
55	PAF20-01030001	PLACA DE FIJACIÓN A	FIXED PLATE A	PIASTRA DI FISSAGGIO	PLAQUE DE FIXATION A
56	PAGB/T97.1-5	ARANDELA 5	WASHER 5	RONDELLA 5	RONDELLE 5
57	PAGB/T5783-M5X16	TORNILLO M5X16	BOLT M5X16	BULLONE M5	BOULON M5X16
58	PAF20-01030002	TORNILLO DE AJUSTE	SCREW, ADJUSTING	VITE DI REGOLAZIONE	VIS DE LA POIGNEE D'AJUSTEMENT
59	PAF20-01030003	ARANDELA A	WASHER A	RONDELLA A	RONDELLE A
60	PAF20-01030005	FUNDA MANETA	JACKET, HANDLE	PROTEZIONE MANIGLIA	PROTECTION POIGNEE D'AJUSTEMENT
61	PAF20-01030008	BUJE A	BUSH A	BOCCOLA A	BAGUE A
62	PAF20-01030004	MANETA DE AJUSTE	HANDLE, ADJUSTING	MANIGLIA	LEVIER DE REGLAGE
63	PAF20-01030006	ARANDELA NYLON	WASHER, NYLON	RONDELLA, NYLON	RONDELLE, NYLON
64	PAF20-01030007	PLETINA FRICCIÓN	FRICTION	ATTRITO	FRICTION
65	PAF20-01030010	BUJE B	BUSH B	BOCCOLA B	BAGUE B
66	PAF20-01030009	PLACA FIJA B	FIXED PLATE B	PIASTRA DI FISSAGGIO B	PLAQUE DE FIXATION B
67	PAGB/T889.1-M10X1.25	TUERA DE CIERRE	LOCKING NUT	DADO	ECROU FREIN
68	PAGB/T5783-M5X20	TORNILLO M5X20	BOLT, FLANGE M5X20	VITE M5X20	VIS DE BRIDE M5X20



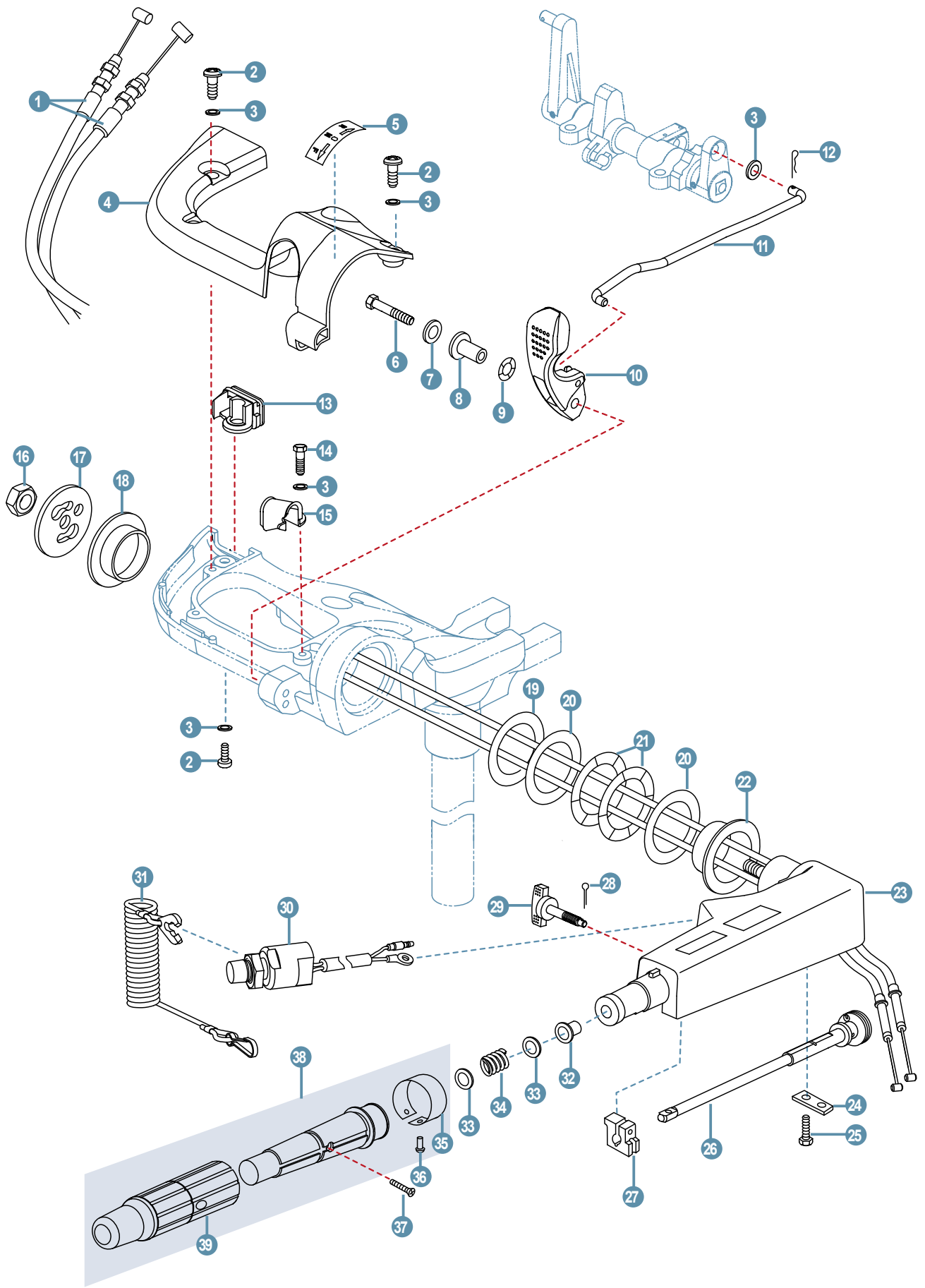
	REF				
1	REC93606-12019	PIN	PIN	SPINOTTO	LEVIER
2	PAF20-02020001	ASIENTO ESCAPE	SEAT OUTLET MANIFOLD	BASE SCARICO	CONDUIT D ECHAPPEMENT
3	PAF4-04000006	ARANDELA	WASHER	RONDELLA	RONDELLE
4	PAGB/T5783-M8X14	TORNILLO M8X14	BOLT M8X14	BULLONE M8	BOULON M8X14
5	PAF15-04000008	RETÉN ACEITE	OIL SEAL	PARAOLIO	JOINT SPI
6	PAF20-02020002	JUNTA	GASKET	GUARNIZIONE	JOINT
7	PAF20-02010100	KIT PLACA SEPARACIÓN	SEPERATE PLATE ASSY	KIT PIASTRA DI PARTENZA	KIT PLAQUE DE SEPARATION
8	PAF20-02010102	RETÉN GOMA	SEAL, RUBBER	TENUTA GOMMA	JOINT CAOUTCHOUC
9	PAF20-02010101	PLACA SEPARACIÓN	SEPERATE PLATE	PIASTRA DI PARTENZA	PLAQUE DE DEPARTION
10	PAF20-02010103	PIPA	PIPE, RUBBER	TUBO	DURITE
11	PAF20-02020100	FILTRO	OIL STRAINER ASSY	FILTRO	CREPINE D'HUILE
12	PAGB/T97.1-6	ARANDELA 6	WASHER 6	RONDELLA 6	RONDELLE 6
13	PAGB/T5783-M6X16	TORNILLO HEXAGONAL M6X16	BOLT HEXAGON M6X16	BULLONE ESAGONALE M6X16	BOULON HEXAGONAL M6X16
14	PAF15-00000013	PIN	PIN, DOWEL	SPINOTTO	GOUPILLE FENDUE
15	PAF20-02010001	CARTER DE ACEITE	OIL PAN	COPPA L'OLIO	CARTER D'HUILE
16	PAGB/T97.1-8	ARANDELA 8	WASHER 8	RONDELLA 8	RONDELLE 8
17	PAGB/T5783-M8X30	TORNILLO M8X30	BOLT M8X30	BULLONE M8X30	BOULON M8X30
18	PAGB/T5782-M8X85	TORNILLO M8X85	BOLT M8X85	BULLONE M8X85	BOULON M8X85
19	PAHT2.5X50	BRIDA	CLAMP	FLANGIA	COLLIER
20	PAF20-02010002	AMORTIGUADOR	RUBBER SLEEVE,OIL OUTLET	AMMORTIZATORE	MANCHON CAOUTCHOUC SORTIE D'HUILE
21	PAF15-04000003	JUNTA	GASKET	GUARNIZIONE	JOINT
22	PAF15-04000002	TORNILLO DRENAJE ACEITE	BOLT, OIL DRAIN	VITE DRENAGGIO OLIO	VIS DE VIDANGE
23	PAF20-02010004	JUNTA, COLECTOR ESCAPE	GASKET,OUTLET MANIFOLD	GUARNIZIONE COLLETTORE SCARICO	JOINT DE COLLECTEUR
24	PAF20-02010003L	SILENCIADOR L (22.1)	OUTLET MANIFOLD L	SILENZIATORE L	SILENCIEUX L
	PAF20-02010003S	SILENCIADOR S (17.1)	OUTLET MANIFOLD S	SILENZIATORE S	SILENCIEUX S
25	PAGB/T5783-M6X25	TORNILLO HEXAGONAL M6X25	BOLT HEXAGON M6X25	VITE ESSAGONALE M6X25	BOULON HEXAGONAL M6X25
26	PAF20-02010005	SELLO ESCAPE	DAMPER,OUTLET MANIFOLD	AMMORTIZZATORE	SILENT BLOC COLLECTEUR DE SORTIE
27	PAF20-02000001L	CARCASA SUPERIOR L (22.1)	UPPER CASING L	COPERCHIO SUPERIORE	CARTER SUPERIEUR L
	PAF20-02000001S	CAJA SUPERIOR CORTA S	UPPER CASING S	SCATOLA SUPERIORE CORTA	CARTER SUPERIEUR S
28	PAF20-02000003	RETÉN GOMA	SEAL, RUBBER	PARAOLIO GOMMA	JOINT CAOUTCHOUC
29	PAF20-02000004	PLACA	PLATE	PIASTRA	PLAQUE
30	PAGB/T5783-M6X10	TORNILLO M6X10	BOLT M6X10	BULLONE M6X10	BOULON M6X10
31	PATE15-02000016	BUJE	BUSH	BOCCOLA	BAGUE
32	PAT40-02000004	BUJE, EJE MANDO	SHEATH, RUBBER	BOCCOLA	MANCHON
33	PAGB/T893.1-30	CIRCLIP	CIRCLIP	CIRCLIP	CIRCLIP
34	PAGB/T6177-M8	TUERCA M8	NUT M8	DADO M8	ECROU M8
35	PAF20-00000001	CAJA AMAORTIGUADOR	COVER,MOUNT DAMPER	SCATOLA AMMORTIZZATORE	COUVERCLE BLOC D'SILENT BLOC
36	PAF20-00000003	AMORTIGUADOR B	DAMPER BLOCK B	AMMORTIZZATORE B	MANCHON B
37	PAF20-00000002	AMORTIGUADOR A	DAMPER BLOCK A	AMMORTIZZATORE A	MANCHON A
38	PAF20-00000004	TOPE	DAMPER BLOCK,FRONT	TAPPO	SILENT BLOC AVANT
39	PAF20-02000002	CABLES	WIRE, LEAD	CAVI	FAISCEAU
40	PAGB/T5782-M8X105	TORNILLO M8X105	BOLT M8X105	BULLONE M8X105	BOULON M8X105

DIRECCIÓN

STEERING

STERZO

DIRECTION



	REF				
1	PAF20-01020100	CABLE ACELERACIÓN COMPLETO	THROTTLE CABLE ASSY	CAVO ACCELERAZIONE COMPLETO	CABLE D ACCELERATEUR COMPLET
2	PAGB/T823-M6X16	TORNILLO M6X16	SCREW M6X16	VITE M6X16	VIS M6X16
3	PAGB/T97.1-6	ARANDELA 6	WASHER 6	RONDELLA 6	RONDELLE 6
4	PAF20-01000003	CUBIERTA, SOPORTE DIRECCIÓN	COVER,STEERING BRACKET	COPERCHIO, SUPORTO STERZO	COUVERCLE SUPPORT DE DIRECTION
5	PAF8-08000010	ADHESIVO	MARK,GEAR SHIFT	ADESIVO	AUTOCOLLANT PARSUN
6	PAGB/T5783-M6X25	TORNILLO HEXAGONAL M6X25	BOLT HEXAGON M6X25	VITE ESSAGONALE M6X25	BOULON HEXAGONAL M6X25
7	PAF25-00000004	ARANDELA GRANDE 6	BIG WASHER 6	RONDELLA GRANDE 6	GROSSE RONDELLE 6
8	PAF15-00000008	BUJE	TUBE, FLANGE	TUBO, FLANGIA	TUBE BRIDE
9	PAF15-00000009	ARANDELA ONDULADA	WASHER, WAVE	RONDELLA	RONDELLE
10	PAF20-00000008	MANETA CAMBIO	HANDLE,GEAR SHIFT	MANIGLIA CAMBIO	LEVIER CHANGEMENT DE VITESSE
11	PAF20-00000009	VARILLA	ROD, CONNECTING	ASTA	BIELLE
12	PAF15-00000012	MUELLE	SPRING, CLAMP	MOLLA	RESSORT
13	PAF20-01000001	PROTECTOR CABLE	JACKET, RUBBER	ISOLANTE CAVO	PROTEGE CABLE
14	PAGB/T5783-M6X14	TORNILLO HEXAGONAL M6X14	HEXAGON BOLT M6X14	BULLONE ESAGONALE M6X14	BOULON HEXAGONAL M6X14
15	PAF20-01000002	PLACA DE APRIETE	PRESSING PLATE	PIASTRA	PLAQUE
16	PAF40-00000006	TUERCA DE CIERRE	LOCKNUT	DADO CHIUSURA	ECROU FREIN
17	PAF15-01000013	PLACA, ORIENTACIÓN MANUAL	PLATE, HANDLE ORIENTATION	PIASTRA DI ORIENTAMENTO	PLAQUE PIVOTANTE BARRE FRANCHE
18	PAF15-01000011	ARANDELA MANETA (ABAJO)	WASHER, HANDLE (LOW)	RONDELLA MANIGLIA	RONDELLE
19	PAF15-01000012	ARANDELA, NYLON	WASHER, NYLON	RONDELLA, NYLON	RONDELLE NYLON
20	PAF15-01000008	ARANDELA	WASHER	RONDELLA	RONDELLE
21	PAF15-01000009	ARANDELA ONDULADA	WASHER, WAVE	RONDELLA	RONDELLE
22	PAF15-01000007	CASQUILLO	BUSH, HANDLE	BOCCOLA	BAGUE
23	PAF15-01030001	EMPUÑADURA DIRECCIÓN	HANDLE STEERING	MANIGLIA	POIGNEE DE DIRECTION
24	PAF15-01030005	PLACA	STAY	PIASTRA	PLAQUE SUPPORT
25	PAGB/T5783-M6X20	TORNILLO M6X20	BOLT M6X20	VITE M6X20	BOULON M6X20
26	PAF15-01030100	EJE GAS	LEVER, THROTTLE ASSY	LEVA ACCELERATORE	LEVIER D'ACCELERATEUR BARRE FRANCHE
27	PAF4-01090003	FRICCIÓN	FRICTION	ATTRITO	FRICTION
28	PAGB/T91-1.6X12	PIN BLOCADOR 1.6X12	COTTER PIN 1.6X12	COPPIGLIA 1.6X12	GOUPILLE 1,6X12
29	PAF15-01030200	TORNILLO	BOLT	VITE	BOULON
30	PAT40-01020101	INTERRUPTOR DE PARADA	ENGINE STOP SWITCH ASSY	ARRESTO MOTORE COMPLETO	INTERRUPTEUR STOP MOTEUR
31	PAF4-01090401	CUERDA	STOPER HANG ROPE ASSY	CORDA	CORDON COUPE CIRCUIT DE SECURITE
32	PAF4-01090006	CASQUILLO	BUSHING	BOCCOLA	BAGUE
33	PAGB/T848-10	ARANDELA 10	WASHER 10	RONDELLA 10	RONDELLE 10
34	PAF4-01090007	MUELLE	SPRING	MOLLA	RESSORT
35	PAF4-01090303	INDICATOR ACELERACIÓN	THROTTLE INDICATOR	INDICATORE ACCELERATORE	INDICATEUR D'ACCELERATION
36	PAGB/T827-2X5	RIBETE	RIVER SEMICIRCLE	RIVETTO	RIVET
37	PAGB/T820-M5X25	TORNILLO M5X25	SCREW M5X25	VITE M5X25	VIS M5X25
38	PAF20-01020200	EMPUÑADURA DIRECCIÓN COMPLETA	STEERING HANDLE ASSY	MANIGLIA DI DIREZIONE	POIGNÉE DE DIRECTION COMPLETE
39	PAF4-01090300	MANDO ACELERADOR GOMA	RUBBER, HANDLE	MANIGLIA STERZO GOMMA	POIGNÉE DE DIRECTION CAOUTCHOUC

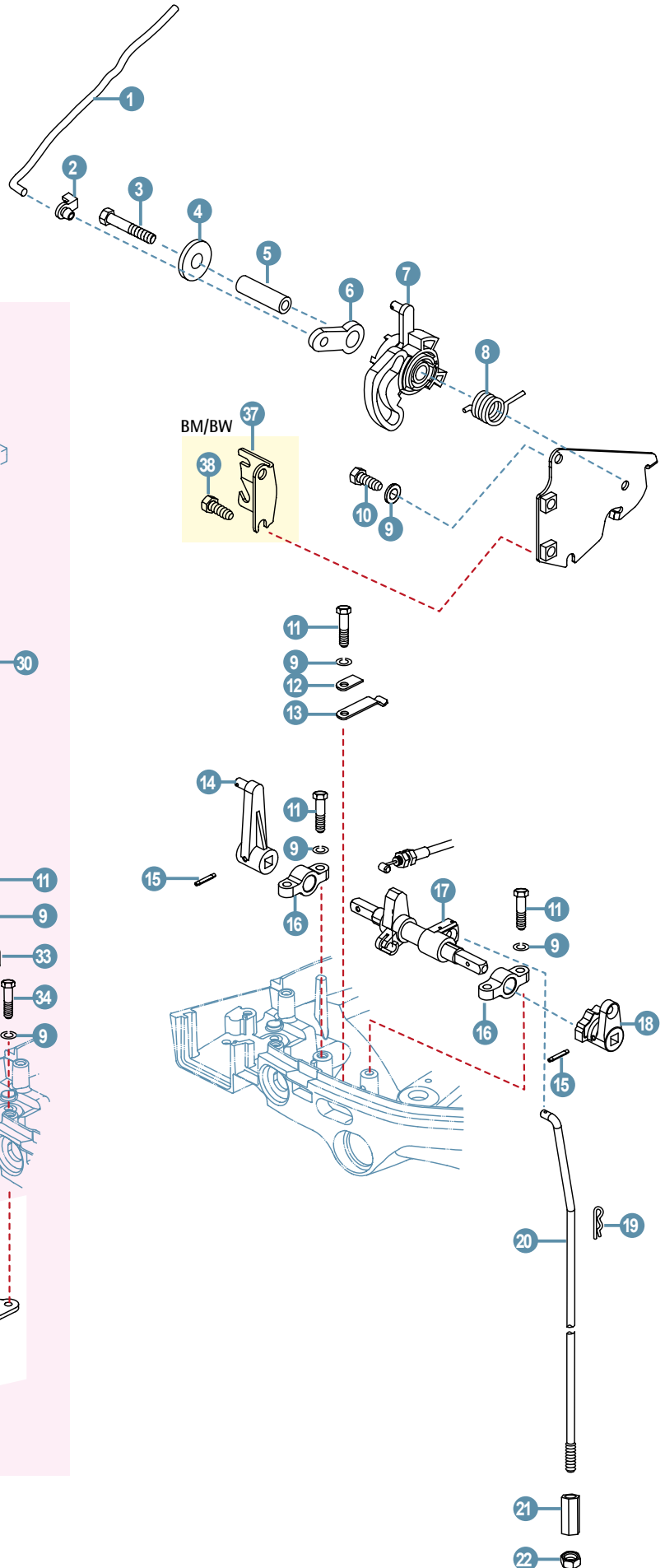
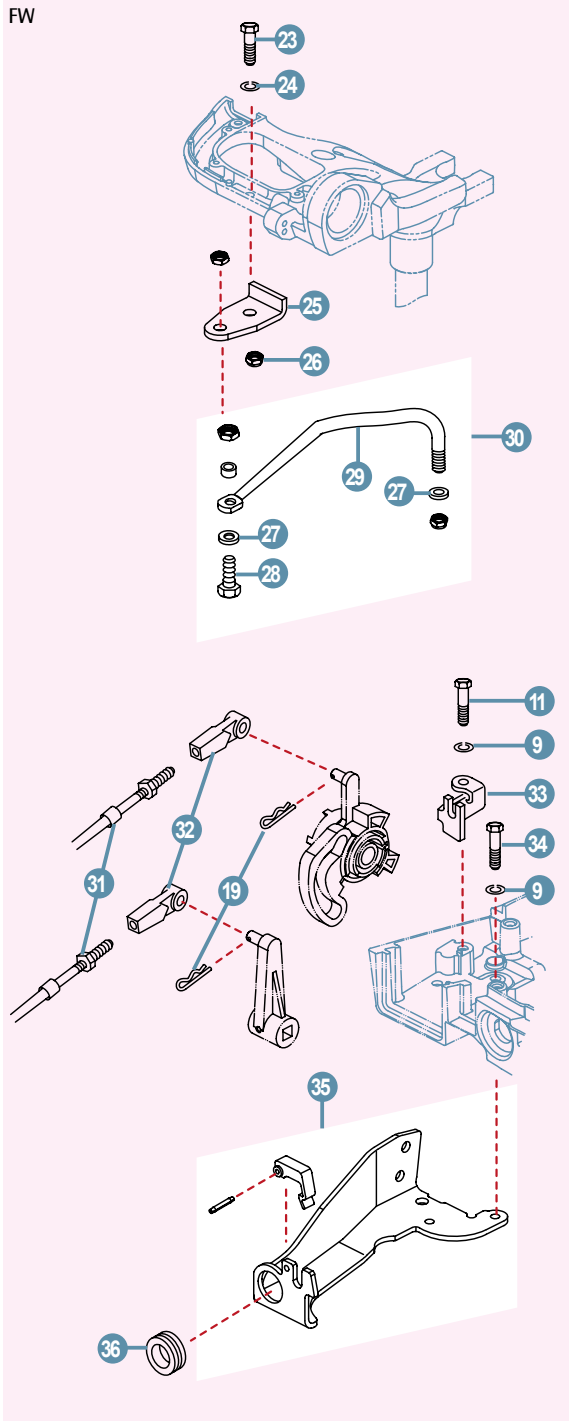
CONTROL

CONTROL SYSTEM

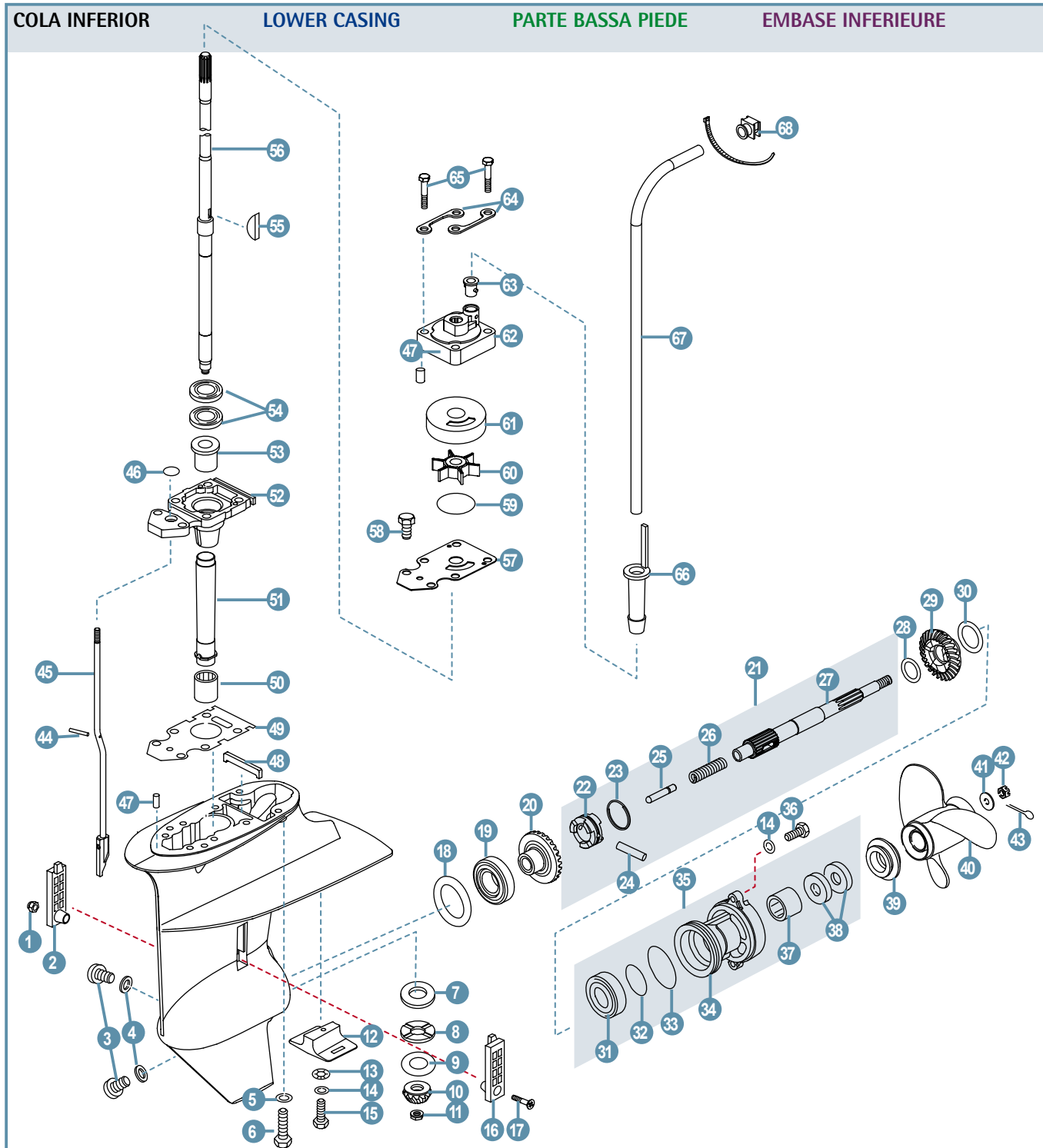
SISTEMA CONTROL

SYSTÈME DE CONTRÔLE

FW



	REF				
1	PAF25-05000008	VARILLA (CARB.)	LINK, ACCELEROGRAPH CONTROL	ASTA	TIGE D'ACCELERATEUR
	PAF20-05000045EFI	VARILLA (EFI)	LINK ROD (EFI)	ASTA (EFI)	TIGE D'ACCELERATEUR (EFI)
2	PAF15-07000016	CONECTOR	JOINT ACCELEROGRAPH CONTROL	CONNETTORE	ATTACHE TIGE D'ACCELERATEUR
3	PAGB/T5782-M6X55	TORNILLO M6X55	BOLT M6X55	BULLONE M6	BOULON M6X55
4	PAGB/T96-6	ARANDELA	WASHER	RONDELLA	RONDELLE
5	PAF15-07000012	BUJE	BUSH, ACCELEROGRAPH ENFORCE	BOCCOLA	DOUILLE
6	PAF15-07000014	PALANCA	PULLEY, PASSIVITY	LEVA	LEVIER
7	PAF20-05060001	POLEA	PULLEY, DRIVE	PULEGGIA	POULIE D'ENTRAINEMENT
8	PAF20-05060002	MUELLE	SPRING	MOLLA	RESSORT
9	PAGB/T97.1-6	ARANDELA 6	WASHER 6	RONDELLA 6	RONDELLE 6
10	PAGB/T5783-M6X14	TORNILLO HEXAGONAL M6X14	HEXAGON BOLT M6X14	BULLONE ESAGONALE M6X14	BOULON HEXAGONAL M6X14
11	PAGB/T5783-M6X25	TORNILLO HEXAGONAL M6X25	HEXAGON BOLT M6X25	BULLONE ESAGONALE M6X25	BOULON HEXAGONAL M6X25
12	PAF15-05000032	PLETINA	STOPPER SPRING	PIASTRA	LEVIER
13	PAF15-05000031	MUELLE	SPRING	MOLLA	RESSORT
14	PAF20-03010001	PALANCA	ROCKER ARM, GEAR SHIFT	LEVA	LEVIER CHANGEMENT DE VITESSE
15	PAGB/T879.2-3X20	PIN	COLUMNIFORM PIN Ø3X20	SPINOTO	GOUPILLE FENDUE 3 X 20MM
16	PAF15-05040002	SOPORTE	BRACKET, SHIFT ROD	SUPPORTE	SUPPORT LEVIER D'INVERSION
17	PAF20-03010100	PALANCA CAMBIO	GEAR SHIFT ASSY	LEVA DE CAMBIO	ENSEMBLE CHANGEMENT DE VITESSE
18	PAF20-03010200	BRAZO VARILLA	ARM, SHIFT ROD	BRACCIO A SOSPENSIONE	BRAS DE SUSPENSION
19	PAF15-00000012	MUELLE	SPRING	MOLLA	RESSORT
20	PAF20-03000009L	EJE DE CAMBIO L	SHIFT ROD L	ASSE CAMBIO L	TIGE CHANGEMENT DE VITESSE L
	PAF20-03000009S	EJE DE CAMBIO S	SHIFT ROD S	ASSE CAMBIO S	TIGE CHANGEMENT DE VITESSE S
21	REC61N-44146-00	TUERCA COLUMNA	COLUMNED NUT	DADO	ÉCROU
22	REC95380-06700	TUERCA HEXAGONAL M6	NUT HEXAGON M6	DADO ESAGONALE M6	ECROU HEXAGONAL M6
		FW	FW	FW	FW
23	PAGB/T5783-M8X25	PERNO M8X25	BOLT M8X25	BULLONE M8	BOULON M8X25
24	PAGB/T97.1-8	ARANDELA 8	WASHER 8	RONDELLA 8	RONDELLE 8
25	PAF20-07000102W	PLACA DE UNIÓN	LINK PLATE	PIASTRA	PLAQUE DE LIAISON
26	PAGB/T889.1-M8	TUERCA M8	NUT M8	DADO M8	ECROU M8
27	PAGB/T97.1-10	ARANDELA 10	WASHER 10	RONDELLA 10	RONDELLE 10
28	PAF15-11020002W	TORNILLO	BOLT	VITE	BOULON
29	PAF20-07000101W	BARRA DE REENVÍO	STEERING ROD	RITORNO BAR	BARRE DE RENVOI
30	PAF20-07000100W	BARRA DE REENVÍO COMPLETA	STEERING ROD ASSY	RITORNO BAR COMPLETO	BARRE DE RENVOI COMPLET
31	PAF25-07000200W	CABLE DE CONTROL COMPLETO	CONTROL CABLE ASSY	CAVO DI CONTROLLO COMPLETO	CABLE DE COMMANDE COMPLET
32	REC663-48344-00	CONECTOR	TIE-IN CONTROL CABLE A	CONNETTORE	EMBOUT DE CABLE
33	PAF20-03000012W	PLACA DE FIJACIÓN A	FIXATION PALTE A	PIASTRA DI FISSAGIO	PLAQUE DE FIXATION S
34	PAGB/T5783-M6X16	TORNILLO HEXAGONAL M6X16	BOLT HEXAGON M6X16	BULLONE ESAGONALE M6X16	BOULON HEXAGONAL M6X16
35	PAF20-03000200W	PLACA FIJACIÓN COMPLETA B	FIXATION PALTE B ASSY	PIASTRA DI FISSAGIO COMPLETA B	PLAQUE DE FIXATION B COMPLET
36	PAF20-03000203W	ANILLO GOMA	RING, RUBBER	ANELLO GOMMA	ANNEAU CAOUTCHOUC
		CONTROL TRASERO BM/BW	BACK CONTROL BM/BW	COMANDO A GUIDA BM/BW	BARRE FRANCHE BM/BW
37	PAF20-05060102	PLACA	FIXATION PLATE, THROTTLE CABLE	PIASTRA	SUPPORT CABLE D'ACCELERATEUR
38	PAGB/T5783-M6X10	TORNILLO M6X10	BOLT M6X10	BULLONE M6	BOULON M6X10



REF	COLA INFERIOR	LOWER CASING	PARTE BASSA PIEDE	EMBASE INFERIEURE
PAF20-0400000L	COLA COMPLETA L	LOWER CASING ASSY L	PIEDE COMPLETO L	CARTER PIED D'EMBASE L
PAF20-0400000S	COLA COMPLETA S	LOWER CASING ASSY S	PIEDE COMPLETO S	CARTER PIED D'EMBASE S
1 PAGB/T6182-M5	TUERCA AUTOBLOCANTE	NUT LOCKING M5	DADO CHIUSURA M5	ECROU FREIN M5
2 PAF15-06000002	CUBIERA ENTRADA DE AGUA A	WATER INLET A	COPERCHIO ENTRATA ACQUA A	ENTRÉE D'EAU A
3 REC90340-08002	TORNILLO DRENAJE	BOLT, DISCHARGING OIL	VITE DRENAGGIO	BOUCHON DE VIDANGE D'EMBASE
4 REC90430-08020	JUNTA	GASKET	GUARNIZIONE	JOINT
5 PAGB/T97.1-8	ARANDELA 8	WASHER 8	RONDELLA 8	RONDELLE 8
6 PAGB/T5783-M8X30	TORNILLO M8X30	BOLT M8X30	BULLONE M8X30	BOULON M8X30
7 PAF15-06000020-1	ARANDELA	WASHER, BEARING	RONDELLA	RONDELLE
8 PATE15-04000018	ARANDELA PIÑÓN	WASHER, PINION	GUARNIZIONE PIGNONE	RONDELLE NYLON
9 PAF15-06000009	GRUESO (T:1.13mm)	SHIM, PINION (T:1.13mm)	SPESSORE (T:1.13mm)	CALE, PINION (T:1.13mm)
9 PAF15-06000009	GRUESO (T:1.20mm)	SHIM, PINION (T:1.20mm)	SPESSORE (T:1.20mm)	CALE, PINION (T:1.20mm)
10 PAF15-06000011	PIÑÓN ATAQUE	INITIATIVE GEAR	MARCIA INIATIVA	PIGNON D'ATTAQUE
11 REC90179-08M06	TUERCA DE PIÑÓN M8X1	NUT, PINION M8X1	DADO PIGNONE M8X1	ECROU DE PIGNON M8X1
12 PAF15-06000004	ÁNODO	ANODE	ANODO	ANODE

	REF				
13	PAGB/T861.1-6	ARANDELA 6	WASHER 6	RONDELLA 6	RONDELLE 6
14	PAGB/T97.1-6	ARANDELA 6	WASHER 6	RONDELLA 6	RONDELLE 6
15	PAGB/T5783-M6X30	TORNILLO M6X30	BOLT M6X30	BULLONE M6X30	BOULON M6X30
16	PAF15-06000003	CUBIERA ENTRADA DE AGUA B	WATER INLET B	ENTRATA ACQUA B	ENTRÉE D'EAU B
17	PAGB/T820-M5X20	TORNILLO M5X20	BOLT M5X20	BULLONE M5X20	BOULON M5X20
	PAF15-06000010-1	GRUESO (T:0.10mm)	SHIM (T:0.10mm)	SPESSORE (T:0.10mm)	CALE (T:0.10mm)
	PAF15-06000010-2	GRUESO (T:0.12mm)	SHIM (T:0.12mm)	SPESSORE (T:0.12mm)	CALE (T:0.12mm)
18	PAF15-06000010-3	GRUESO (T:0.15mm)	SHIM (T:0.15mm)	SPESSORE (T:0.15mm)	CALE (T:0.15mm)
	PAF15-06000010-5	GRUESO (T:0.30mm)	SHIM (T:0.30mm)	SPESSORE (T:0.30mm)	CALE (T:0.30mm)
	PAF15-06000010-6	GRUESO (T:0.40mm)	SHIM (T:0.40mm)	SPESSORE (T:0.40mm)	CALE (T:0.40mm)
	PAF15-06000010-7	GRUESO (T:0.50mm)	SHIM (T:0.50mm)	SPESSORE (T:0.50mm)	CALE (T:0.50mm)
19	REC93332-00005	COJINETE	TAPER ROLLER BEARING	CUSCINETTO	ROULEMENT
20	PAF15-06010000	MARCHA AVANTE	GEAR, FORWARD	MARCIA AVANTI	PIGNON DE MARCHÉ AVANT
21	PAF15-06070000	KIT EJE HÉLICE	PROPELLER SHAFT ASSY	KIT ASSE ELICA	KIT ARBRE D'HELICE
22	PAF15-06070003	SELECTOR	CLUTCH, DOG	SELETTORE	CRABOT
23	REC648-45633-00	MUELLE	RING, CLUTCH	MOLLA SELETTORE	ANNEAU DE CRABOT
24	REC90250-05010	PIN	PIN	SPINOTTO	PIN
25	REC650-45635-00	ÉMBOLO CAMBIO	PLUNGER, SHIFT	BULLONE	LEVIER DE CHANGEMENT
26	PAF15-06070002	MUELLE	SPRING, CLUTCH	MOLLA	RESSORT
27	REC683-45611-00	EJE HÉLICE	SHAFT, PROPELLER	ASSE ELICA	ARBRE D'HELICE
28	PAF15-06070007	ARANDELA MARCHA ATRÁS	WASHER, REVERSE GEAR	RONDELLA	RONDELLE DE PIGNON MARCHÉ ARRIERE
29	PAF15-06080005	PIÑÓN MARCHA INVERSA	GEAR, REVERSE	RETROMARCIA	PIGNON DE MARCHÉ ARRIERE
	PAF15-06080006-1	GRUESO (T:0.10mm)	SHIM (T:0.10mm)	SPESSORE (T:0.10mm)	CALE (T:0.10mm)
	PAF15-06080006-2	GRUESO (T:0.20mm)	SHIM (T:0.20mm)	SPESSORE (T:0.20mm)	CALE (T:0.20mm)
30	PAF15-06080006-3	GRUESO (T:0.30mm)	SHIM (T:0.30mm)	SPESSORE (T:0.30mm)	CALE (T:0.30mm)
	PAF15-06080006-4	GRUESO (T:0.40mm)	SHIM (T:0.40mm)	SPESSORE (T:0.40mm)	CALE (T:0.40mm)
	PAF15-06080006-5	GRUESO (T:0.50mm)	SHIM (T:0.50mm)	SPESSORE (T:0.50mm)	CALE (T:0.50mm)
31	PAGB/T276-6005/P63	COJINETE	BEARING	CUSCINETTO	ROULEMENT
32	REC93210-57M09	TÓRICA A	O-RING A, COVER	FASCIA TONDA A	JOINT TORIQUE A
33	PAF15-06080003	TÓRICA B	O-RING B, COVER	FASCIA TONDA B	JOINT TORIQUE B
34	REC683-45361-01-4D	DIABOLO	BEARING	DIABOLO	DIABOLO
35	PAF15-06080000	FUNDA INFERIOR COMPLETA	COVER ASSY, LOWER CASING	COVER INFERIORE COMPLETA	COUVERCLE INFERIEUR EMBASE COMPLET
36	PAGB/T5783-M6X20	TORNILLO M6X20	BOLT M6X20	BULLONE M6X20	BOULON M6X20
37	PAGB/T290HK1712	COJINETE	BEARING	CUSCINETTO	ROULEMENT
38	PAF15-06080004	RETÉN ACEITE	OIL SEAL	PARAOLIO	JOINT SPI
39	PAF15-06000015	ESPACIADOR HÉLICE	CUSHION, PROPELLER	DISTANZIALE ELICA	ENTRETOISE D'HELICE
40	PAF15-06090000	HÉLICE	PROPELLER ASSY	ELICA	HELICE
41	PAGB/T96-10	ARANDELA	WASHER	RONDELLA	RONDELLE
42	PAF15-06000016	TUERCA, HEXAGONAL	NUT, HEXAGON	DADO ESSAGONALE	ECROU HEXAGONAL
43	PAGB/T91-2.5X20	PIN	PIN COTTER	COPPIGLIA	GOUPILLE FENDUE
44	PAGB/T879.1-2.5X14	PIN	PIN	SPINOTTO	PIN
45	PAF20-04020000L	EJE DE CAMBIO L	CAM ASSY, SHIFT ROD L	ASSE CAMBIO L	TIGE DE CHANGEMENT DE VITESSE L
	PAF20-04020000S	EJE DE CAMBIO S	CAM ASSY, SHIFT ROD S	ASSE CAMBIO S	TIGE DE CHANGEMENT DE VITESSE S
46	REC93210-06ME6	TÓRICA	O-RING	O-RING	JOINT TORIQUE
47	PAF15-00000013	PIN	PIN COTTER	COPPIGLIA	GOUPILLE FENDUE
48	PAF15-06020005	SELLO GOMA	SEAL, RUBBER	TENUTA GOMMA	JOINT CAOUTCHOUC
49	PAF20-04000001	JUNTA BASE	GASKET, BASE	GUARNIZIONE BASE	JOINT DE BASE
50	PANSKF1420	COJINETE	BEARING	CUSCINETTO	ROULEMENT
51	PAF15-06000006	CAMISA EJE	BUSHING, NYLON	CAMICIA, NYLON	BAGUE NYLON
52	PAF20-04010001	BASE, EJE VERTICAL	BASE,DRIVE SHAFT	BASATO ASSE PRINCIPALE	BASE POUR ARBRE D ENTRAINEMENT
53	REC626-45316-09	COJINETE	BEARING	CUSCINETTO	ROULEMENT
54	REC93101-20048	RETÉN ACEITE EJE	OIL SEAL, DRIVE SHAFT	PARAOLIO, ASSE	JOINT SPI
55	REC664-44338-00	CHAVETA	KEY	CIAVETTA	CLAVETTE
	PAF20-04030000L	EJE VERTICAL L	DRIVE SHAFT ASSY L	ASSE TRASMISSIONE L	ARBRE DE TRANSMISSION L
	PAF20-04030000S	EJE VERTICAL S	DRIVE SHAFT ASSY S	ASSE TRASMISSIONE S	ARBRE DE TRANSMISSION S
57	REC68T-44323-00	PLACA BOMBA AGUA	OUTER PLATE	PIASTRA POMPA ACQUA	PLAQUE DE POMPE A EAU
58	PAGB/T5783-M8X25	PERNO M8X25	BOLT M8X25	BULLONE M8	BOULON M8X25
59	PAJASOF404-31-045	TÓRICA	O-RING	O-RING	JOINT TORIQUE
60	PAF15-06050000	IMPULSOR	IMPELLER	GIRANTE	TURBINE
61	REC63V-44322-00	CASQUILLO BOMBA AGUA	INNER SHELL, WATER PUMP	CARCASSA POMP ACQUA	INSERT DE POMPE A EAU
62	PAF20-04040000	CUERPO BOMBA AGUA	WATER PUMP HOUSING	POMPA ACQUA	CORPS DE POMPE A EAU
63	REC6L2-44367-00	GOMA DEL SELLO DE AGUA	DAMPER WATER PIPE	AMMORTIZZATORE, TUBO DELL'ACQUA	MANCHON TUYAU D'EAU
64	PAF15-06000014	PLACA DE FIJACIÓN BOMBA	FIXED PLATE, WATER PUMP	PIASTRA FISSAGGIO POMPA	PLAQUE FIXATION CORPS DE POMPE
65	PAGB/T5783-M8X45	TORNILLO HEXAGONAL M8X45	BOLT THEXAGON M8X45	BULLONE ESAGONALE M8X45	VIS HEXAGONAL M8X45
66	PAF20-02000005	CONECTOR	BUSH, TUBE	CONNETTORE	BAGUE DE TUBE
	PAF20-02000101L	TUBO AGUA L	WATER TUBE L	TUBO ACQUA L	TUYAU D EAU L
67	PAF20-02000101S	TUBO AGUA S	WATER TUBE S	TUBO ACQUA S	TUYAU D EAU S
68	PAF20-02000007	SELLO, TUBO AGUA	SEAL,WATER TUBE	TENUTA, TUBO ACQUA	JOINT DE TUBE D'EAU

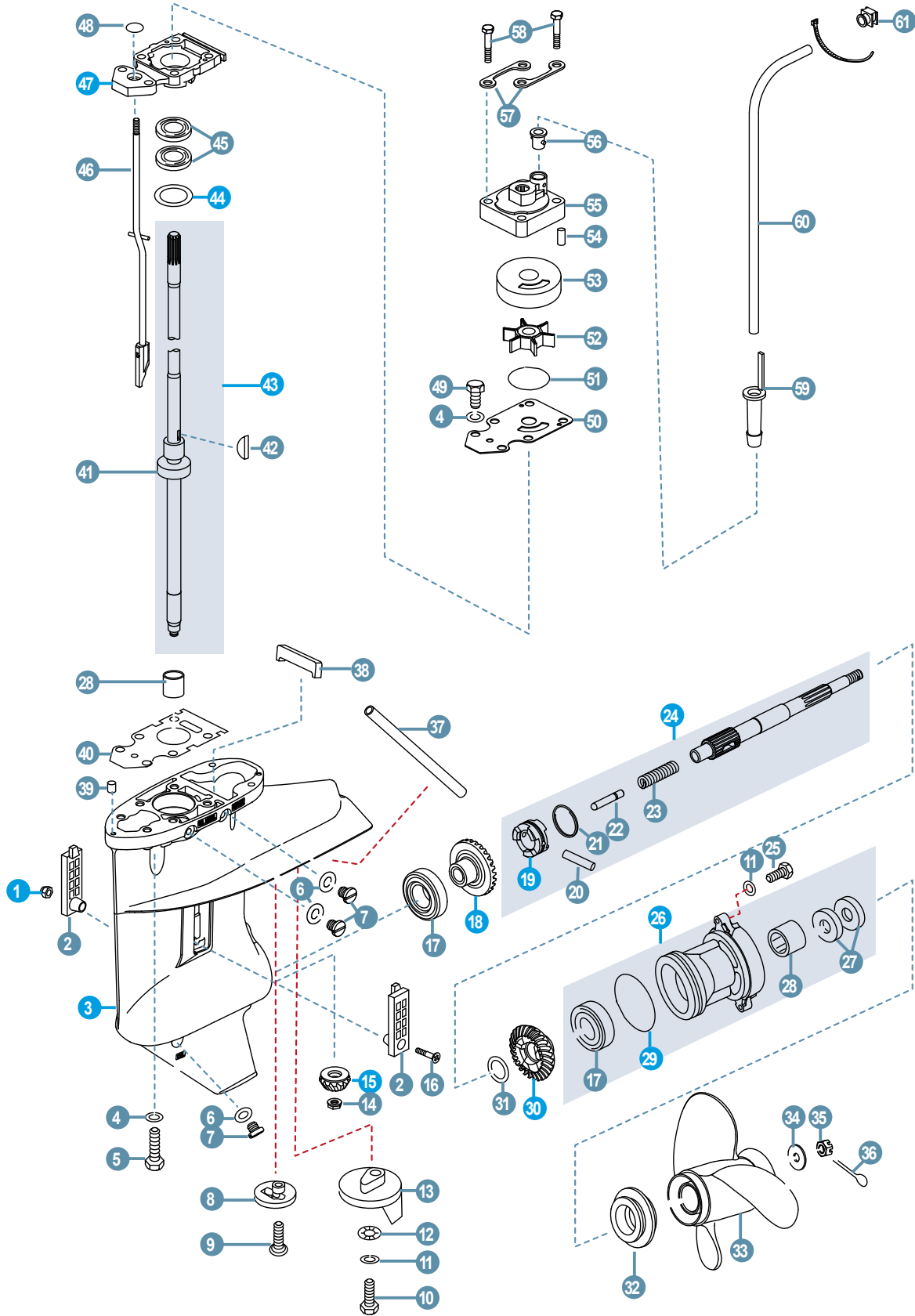
F15 EFI • F20 EFI

COLA INFERIOR EFI

LOWER CASING EFI

PARTE BASSA PIEDE EFI

EMBASE INFERIEURE EFI



REF	COLA COMPLETA L COLA COMPLETA S	LOWER CASING ASSY L LOWER CASING ASSY S	PIEDE COMPLETO L PIEDE COMPLETO S	CARTER PIED D'EMBASE L CARTER PIED D'EMBASE S
1	PAGB/T889.1-M4 TUERCA HEXAGONAL M4	NUT HEXAGON M4	DADO ESSAGONALE M4	ECROU HEXAGONAL M4
2	PAF20-04000002E ENTRADA DE AGUA	WATER INLET	ENTRATA ACQUA	ENTRÉE D'EAU
3	PAF20-04000001E UNIDAD DE TRANSMISION F20EFI	LOWER CASING F20EFI	UNITÀ DI TRASMISSIONE F20EFI	UNITÉ DE TRANSMISSION F20EFI

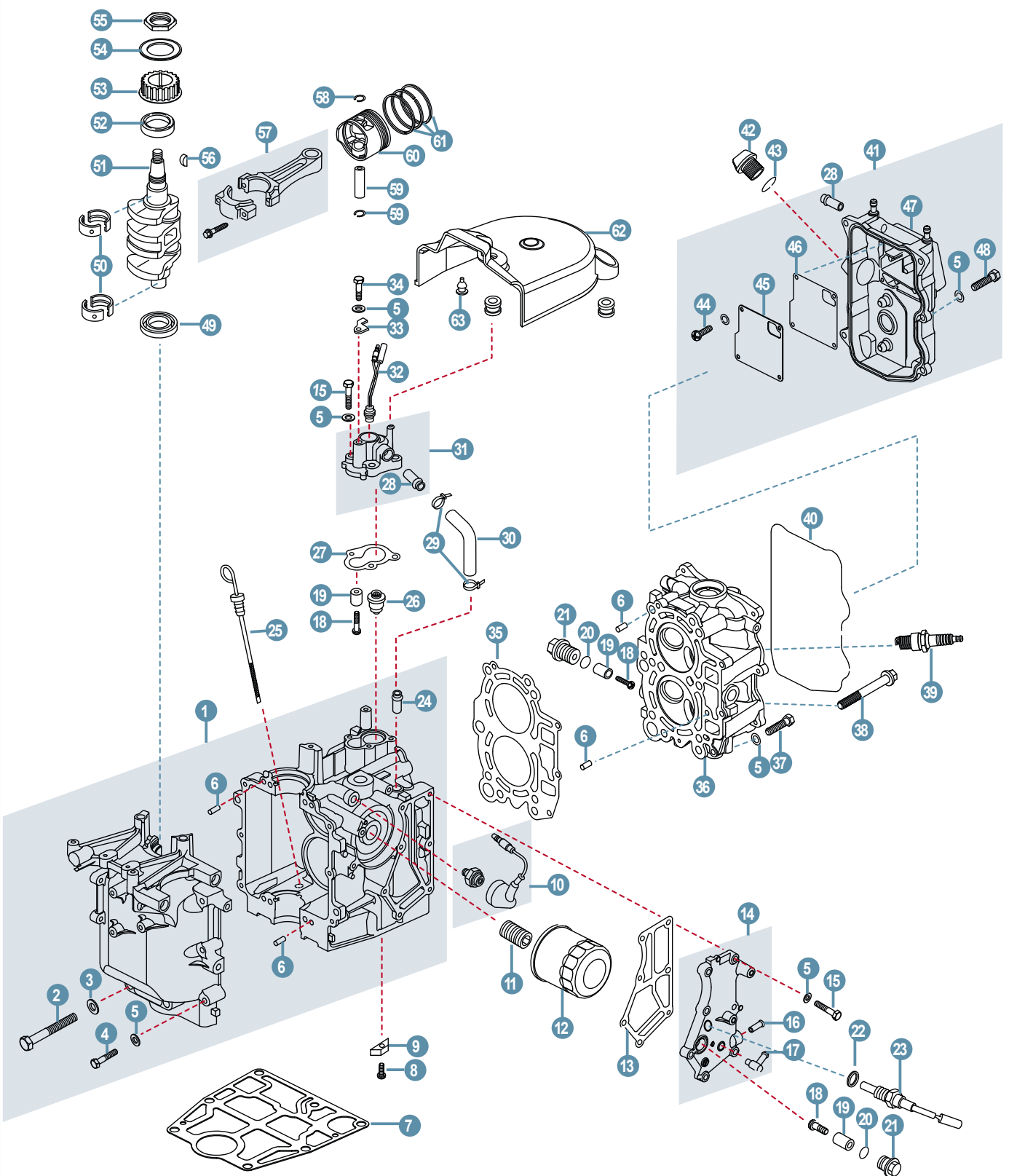
	REF				
4	PAGB/T97.1-8	ARANDELA 8	WASHER 8	RONDELLA 8	RONDELLE 8
5	PAGB/T5783-M8X30	TORNILLO M8X30	BOLT M8X30	BULLONE M8X30	BOULON M8X30
6	REC90430-08020	JUNTA	GASKET	GUARNIZIONE	JOINT
7	REC90340-08002	TORNILLO DRENAJE	BOLT, DISCHARGING OIL	VITE DRENAGGIO	BOUCHON DE VIDANGE D'EMBASE
8	PAT5-03000016	ENTRADA DE AGUA	WATER INLET	INGRESSO ACQUA	ENTREE D EAU
9	PAGB/T820-M6X20	TORNILLO M6X20	BOLT M6X20	BULLONE M6X20	BOULON M6X20
10	PAGB/T5783-M6X30	TORNILLO M6X30	BOLT M6X30	BULLONE M6X30	BOULON M6X30
11	PAGB/T97.1-6	ARANDELA 6	WASHER 6	RONDELLA 6	RONDELLE 6
12	PAGB/T861.1-6	ARANDELA 6	WASHER 6	RONDELLA 6	RONDELLE 6
13	CM3V1-60217-0	ÁNODO	ANODE	ANODO	ANODE
14	REC90179-10M14	TUERCA DE PIÑÓN	NUT, PINION	DADO PIGNONE	ECROU DE PIGNON
15	PAF20-04000007E	PIÑÓN ATAQUE	INITIATIVE GEAR	MARCIA INIATIVA	PIGNON D'ATTAQUE
16	PAGB/T823-M4X30	TORNILLO M4X30	SCREW M4X30	VITE M4X30	VIS M4X30
17	PAGB/T276-6205C3	COJINETE	BEARING	CUSCINETTO	ROULEMENT
18	PAF20-04000100E	MARCHA AVANTE	GEAR, FORWARD	MARCIA AVANTI	PIGNON DE MARCHÉ AVANT
19	PAF20-04050002E	EMBRAGUE DE GARRA	CLUTCH, DOG	SELETTORE	CRABOT
20	REC90250-05010	PIN	PIN	SPINOTTO	PIN
21	REC648-45633-00	MUELLE SELECTOR	RING, CLUTCH	MOLLA SELETTORE	ANNEAU DE CRABOT
22	REC650-45635-00	ÉMBOLO CAMBIO	PLUNGER, SHIFT	BULLONE	LEVIER DE CHANGEMENT
23	PAF15-06070002	MUELLE	SPRING, CLUTCH	MOLLA	RESSORT
24	PAF20-04050000E	KIT EJE HÉLICE	PROPELLER SHAFT ASSY	KIT ASSE ELICA	KIT ARBRE D'HELICE
25	PAGB/T5783-M6X20	TORNILLO M6X20	BOLT M6X20	BULLONE M6X20	BOULON M6X20
26	PAF20-04060000E	FUNDA INFERIOR COMPLETA	COVER ASSY, LOWER CASING	COPERCHIO DE CARTER COMPLETO	COUVERCLE INFERIEUR COMPLET
27	PAF15-06080004	RETÉN ACEITE	OIL SEAL	PARAOLIO	JOINT SPI
28	PAIKOTA1720	COJINETE	BEARING	CUSCINETTO	ROULEMENT
29	PAF20-04060002E	TÓRICA	O-RING	O-RING	JOINT TORIQUE
30	PAF20-04060003E	PIÑÓN MARCHA INVERSA	GEAR, REVERSE	RETROMARCIA	PIGNON DE MARCHÉ ARRIERE
31	PAF15-06070007	ARANDELA MARCHA ATRÁS	WASHER, REVERSE GEAR	RONDELLA	RONDELLE DE PIGNON MARCHÉ ARRIERE
32	PAF15-06000015	ESPACIADOR HÉLICE	CUSHION, PROPELLER	DISTANZIALE ELICA	ENTRETOISE D'HELICE
33	PAF15-06090000	HÉLICE	PROPELLER ASSY	ELICA	HELICE
34	PAGB/T96-10	ARANDELA	WASHER	RONDELLA	RONDELLE
35	PAF15-06000016	TUERCA, HEXAGONAL	NUT, HEXAGON	DADO ESSAGONALE	ECROU HEXAGONAL
36	PAGB/T91-2.5X20	PIN	PIN COTTER	COPPIGLIA	GOUPILLE FENDUE
37	PAF20-04000009E	TUBO AGUA B	WATER PIPE B	TUBO ACQUA B	TUYAU D'EAU B
38	PAF15-06020005	SELLO GOMA	SEAL, RUBBER	TENUTA GOMMA	JOINT CAOUTCHOUC
39	PAF15-00000013	PIN	PIN COTTER	COPPIGLIA	GOUPILLE FENDUE
40	PAF20-04000004E	JUNTA	GASKET	GUARNIZIONE	JOINT
41	PAGB/T276-6302	COJINETE	BEARING	CUSCINETTO	ROULEMENT
42	REC664-44338-00	CHAVETA	KEY	CIAVETTA	CLAVETTE
43	PAF20-04030000L PAF20-04030000ES	EJE VERTICAL L EJE VERTICAL S	DRIVE SHAFT ASSY L DRIVE SHAFT ASSY S	ASSE TRASMISSIONE L ASSE TRASMISSIONE S	ARBRE DE TRANSMISSION L ARBRE DE TRANSMISSION S
44	PAF20-04000005E-1 PAF20-04000005E-2 PAF20-04000005E-3 PAF20-04000005E-4	GRUESO (0,10 mm) GRUESO (0,15 mm) GRUESO (0,30 mm) GRUESO (0,50 mm)	SHIM (0,10 mm) SHIM (0,15 mm) SHIM (0,30 mm) SHIM (0,50 mm)	SPESSORE (0,10 mm) SPESSORE (0,15 mm) SPESSORE (0,30 mm) SPESSORE (0,50 mm)	CALE (0,10 mm) CALE (0,15 mm) CALE (0,30 mm) CALE (0,50 mm)
45	REC93101-20048	RETÉN ACEITE EJE	OIL SEAL, DRIVE SHAFT	PARAOLIO, ASSE	JOINT SPI
46	PAF20-04020000L PAF20-04020000S	EJE DE CAMBIO L EJE DE CAMBIO S	CAM ASSY, SHIFT ROD L CAM ASSY, SHIFT ROD S	ASSE CAMBIO L ASSE CAMBIO S	TIGE DE CHANGEMENT DE VITESSE L TIGE DE CHANGEMENT DE VITESSE S
47	PAF20-04010001E	BASE, EJE VERTICAL	BASE,DRIVE SHAFT	BASE, ASSE TRASMISSIONE	BASE POUR ARBRE D'ENTRAINEMENT
48	REC93210-06ME6	TÓRICA	O-RING	O-RING	JOINT TORIQUE
49	PAGB/T5783-M8X25	PERNO M8X25	BOLT M8X25	BULLONE M8	BOULON M8X25
50	REC68T-44323-00	PLACA BOMBA AGUA	OUTER PLATE	PIASTRA POMPA ACQUA	PLAQUE DE POMPE A EAU
51	PAJASOF404-31-045	TÓRICA	O-RING	O-RING	JOINT TORIQUE
52	PAF15-06050000	IMPULSOR	IMPELLER	GIRANTE	TURBINE
53	REC63V-44322-00	CASQUILLO BOMBA AGUA	INNER SHELL, WATER PUMP	CARCASSA POMP ACQUA	INSERT DE POMPE A EAU
54	PAF15-00000013	PIN	PIN	SPINOTTO	GOUPILLE FENDUE
55	PAF20-04040000	CUERPO BOMBA AGUA	WATER PUMP HOUSING	POMPA ACQUA	CORPS DE POMPE A EAU
56	REC6L2-44367-00	GOMA DEL SELLO DE AGUA	DAMPER WATER PIPE	AMMORTIZZATORE, TUBO DELL'ACQUA	MANCHON TUYAU D'EAU
57	PAF15-06000014	PLACA DE FIJACIÓN BOMBA DE AGUA	FIXED PLATE, WATER PUMP	PIASTRA FISSAGGIO POMPA ACQUA	PLAQUE FIXATION CORPS DE POMPE A EAU
58	PAGB/T5783-M8X45	TORNILLO HEXAGONAL M8X45	BOLT HEXAGON M8X45	BULLONE ESAGONALE M8X45	VIS HEXAGONAL M8X45
59	PAF20-02000005	CONECTOR	BUSH, TUBE	CONNETTORE	BAGUE DE TUBE
60	PAF20-02000101L PAF20-02000101S	TUBO AGUA L TUBO AGUA S	WATER TUBE L WATER TUBE S	TUBO ACQUA L TUBO ACQUA S	TUYAU D EAU L TUYAU D EAU S
61	PAF20-02000007	SELLO, TUBO AGUA	SEAL,WATER TUBE	TENUTA, TUBO ACQUA	JOINT DE TUBE D'EAU

BLOQUE

CYLINDER

BLOCCO

BLOC MOTEUR



REF				
1	PAF20-05010000	BLOC COMPLETO	CRANKCASE ASSY	CARTER COMPLETO
2	PAT20-06000028	TORNILLO M8X65	BOLT M8X65	BOULON M8X65
3	PAGB/T97.1-8	ARANDELA 8	WASHER 8	RONDELLA 8
4	PAF20-05010007	TORNILLO M6X40	BOLT M6X40	BOULON M6X40
5	PAGB/T97.1-6	ARANDELA 6	WASHER 6	RONDELLA 6
6	REC93606-12019	PIN	PIN	LEVIER

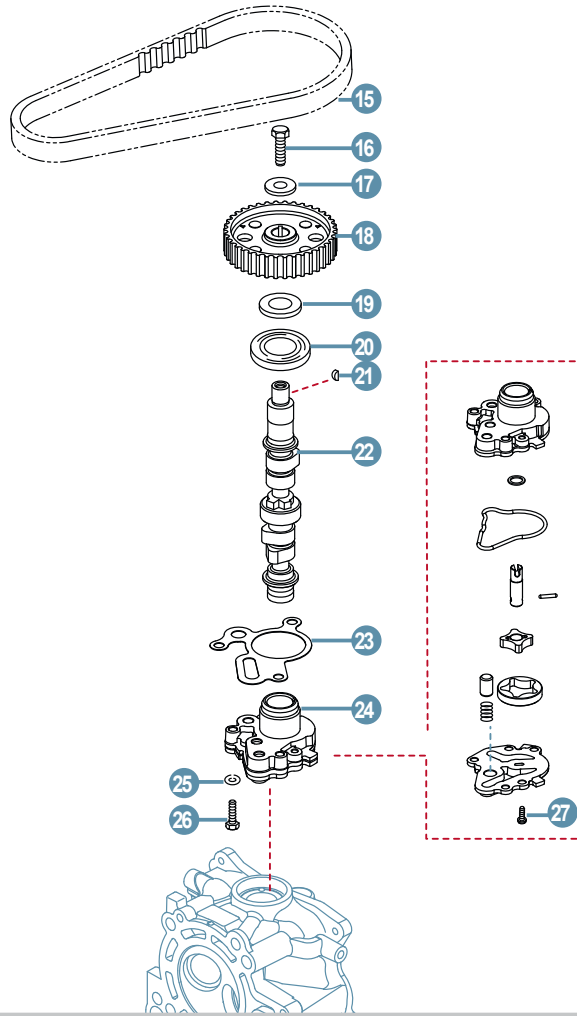
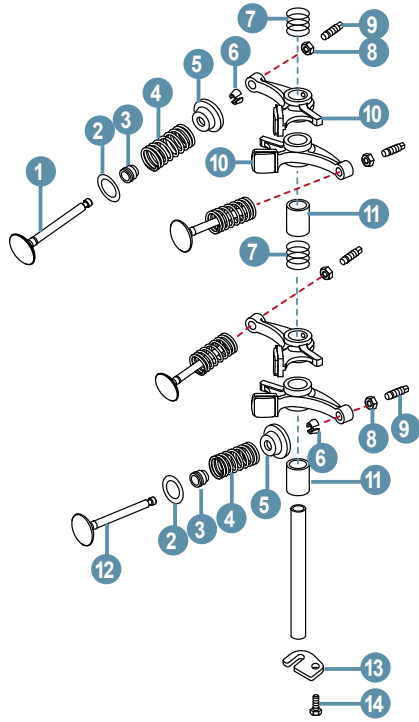
	REF				
7	REC6AH-11351-00	JUNTA CARTER	GASKET, CRANKCASE	GUARNIZIONE BASE MOTOR	JOINT DE CARTER
8	PAGB/T820-M4X12	TORNILLO M4X12	SCREW M4X12	VITE M4	VIS M4X12
9	PAF15-07010026	ANODO	ANODE	ANODO	ANODE
10	PAF15-07010100	SENSOR PRESIÓN ACEITE	OIL PRESSURE SENSOR	SENSORE PRESIONE OLIO	SONDE DE PRESSION D'HUILE
11	PAF15-07010003	TORNILLO, UNIÓN	BOLT, UNION	VITE, UNIONE	VIS UNION
12	PAF15-07010023	FILTRO DE ACEITE	OIL FILTER	FILTRO DELL'OLIO	FILTRE À HUILE
13	PAF20-05000602	JUNTA TAPA	GASKET, COVER	GUARNIZIONE COPERCHIO	JOINT DE COUVERCLE
14	PAF20-05000600	TAPA ESCAPE COMPLETA (CARB)	EXHAUST OUTER COVER ASSY (CARB)	COPERCHIO SCARICO COMPLETO (CARB)	CARTER D'ÉCHAPPEMENT EXTERIEUR (CARB)
	PAF20-05000600EFI	TAPA ESCAPE COMPLETA (EFI)	EXHAUST OUTER COVER ASSY (EFI)	COPERCHIO SCARICO COMPLETO (EFI)	CARTER D'ÉCHAPPEMENT EXTERIEUR (EFI)
15	PAGB/T5783-M6X25	TORNILLO HEXAGONAL M6X25	BOLT HEXAGON M6X25	VITE ESSAGONALE M6X25	BOULON HEXAGONAL M6X25
16	PAF4-04010102	PIPA MANGUERA	PIPE JOINT	TUBO	MANCHON POUR TUYAU
17	PAF15-04000005	RACOR DE MANGUERA	SPILE WATER ASSY	RACCORDO COMPLETO	RACCORD D'EAU
18	PAGB/T818-M5X25	TORNILLO M5X25	SCREW, PAN HEAD M5X25	VITE M5X25	VIS M5X25
19	PAF4-04070003	ÁNODO	ANODE	ANODO	ANODE
20	PAGB/T3452.1-13X2	TÓRICA	O-RING	O-RING	JOINT TORIQUE
21	PAF20-05030009	TORNILLO DE ANODO	BOLT, ANODE	VITE, ANODO	VIS D'ANODE
22	PAGB/T3452.1-8X1.9	TÓRICA	O-RING	O-RING	JOINT TORIQUE
23	PAF40-05000400	SENSOR DE TEMPERATURA	SENSOR ASSY TEMPERATURE	SENSORE DE TEMPERAURE	SONDE DE TEMPERATURE
24	PAF20-05010002	CONECTOR	NIPPLE	CONNETTORE	TETINE
25	PAF20-00000100	MEDIDOR NIVEL DE ACEITE	PLUG,OIL LEVEL	MISURATORE LIVELLO OLIO	JAUGE NIVEAU D'HUILE
26	REC6AH-12411-00	TERMOSTATO	THERMOSTAT	TERMOSTATO	THERMOSTAT
27	PAF20-05000702	JUNTA TAPA TERMOSTATO	GASKET,THERMOSTAT COVER	GUARNIZIONE COPERCHIO TERMOSTATO	JOINT DE COUVERCLE DE THERMOSTAT
28	PAF20-05040005	CONECTOR	NIPPLE	CONNECTTORE	MAMELON SORTIE DE GAZ
29	PAHT2.5X50	BRIDA	CLAMP	FLANGIA	COLLIER
30	PAF20-05000016	TUBO AGUA	PIPE	RUBO ACQUA	DURITE D'EAU
31	PAF20-05000700	TAPA TERMOSTATO COMPLETA (CARB)	THERMOSTAT COVER ASSY (CARB)	COPERCHIO TERMOSTATO COMPLETO (CARB)	COUVERCLE THERMOSTAT COMPLET (CARB)
32	PAT40-05000100	SENSOR TEMPERATURA (CARB)	THERMO SWITCH ASSY (CARB)	SENSORE TEMPERATURA (CARB)	SONDE DE TEMPERATURE (CARB)
33	PAF20-05000015	PLACA	PRESSING PLATE	PIASTRA	PLAQUE
34	PAGB/T5783-M6X14	TORNILLO HEXAGONAL M6X14	HEXAGON BOLT M6X14	BULLONE ESAGONALE M6X14	BOULON HEXAGONAL M6X14
35	REC6AG-11181-00	JUNTA CULATA	GASKET,CYLINDER HEAD	GUARNIZIONE TESTATA	JOINT DE CULASSE
36	PAF20-05030100	CULATA COMPLETA	CYLINDER HEAD ASSY	TESTATA COMPLETA	CULASSE COMPLETE
37	PAF8-05000022	TORNILLO M6X25	BOLT M6X25	BOLT M6X25	BOULON M6X25
38	PAF20-05000002	TORNILLO	BOLT FLANGE	VITE	VIS DE BRIDE
39	NGKDPR7EA-9	BUGÍA	SPARK PLUG	CANDELA	BOUGIE
40	PAF20-05040002	TÓRICA TAPA DE CULATA	SEAL RING, CYLINDER HEAD COVER	TENUTA, COPERCHIO TESTATA	JOINT DE CACHE CULBUTEUR
41	PAF20-05040000	TAPA DE CULATA COMPLETA	CYLINDER HEAD COVER ASSY	COPERCHIO TESTATA COMPLETA	CACHE CULBUTEUR
42	PAF15-07050004	TAPÓN ACEITE	PLUG OIL	TAPPO OLIO	BOUCHON REMPLISSAGE D'HUILE
43	PAJASOF40431-025	TÓRICA	O-RING	O-RING	JOINT TORIQUE
44	PAGB/T818-M4X10	TORNILLO	SCREW	VITE	VIS
45	PAF20-05040003	CUBIERTA DE RESPIRADERO	COVER, BREATHER	COPERCHIO	PLAQUE
46	PAF20-05040004	JUNTA TAPA RESPIRADERO	GASKET,BREATHER COVER	GUARNIZIONE	JOINT DE CACHE CULBUTEUR
47	PAF20-05040001	TAPA CULATA	COVER,CYLINDER HEAD	COPERCHIO TESTATA	CACHE CULBUTEUR
48	PAGB/T5783-M6X20	TORNILLO M6X20	BOLT M6X20	VITE M6X20	BOULON M6X20
49	PAF15-07030006	RETÉN ACEITE A	OIL SEAL A	PARAOLIO A	JOINT SPI A
50	PAF20-05010003	COJINETE DE CIGÜEÑAL	PLANE BEARING, CRANKSHAFT	CUSCINETTO ALBERO MOTORE	PALIER DE VILEBREQUIN
51	PAF20-05020004	CIGÜEÑAL	CRANKSHAFT	ALBERO MOTORE	VILEBREQUIN
52	PAF25-05050021	RETÉN ACEITE	OIL SEAL	PARAOLIO	JOINT SPI
53	PAF20-05000027	ENGRANAJE DE DISTRIBUCIÓN	BELT PULLEY, TIMING	PULEGGIA DE DISTRIBUZIONE	POULIE DE DISTRIBUTION
54	PAF20-05000028	TAPA	COVER	COPERCHIO	COUVERCLE
55	PAF20-05000029	TUERCA	NUT	DADO	ECROU
56	PAGB/T1099-3X5X13	CUÑA	KEY WOODRUFF	CHIAVETTA	CLAVETTE
57	PAF20-05020200	BIELA COMPLETA	CONNECTING ROD ASSY	BIELLA COMPLETA	BIELLE COMPLETE
58	PAF20-05020002	CIRCLIP	CIRCLIP	CIRCLIP	CIRCLIP
59	PAF20-05020003	PIN, PISTON	PIN, PISTON	PIN, PISTONE	AXE DE PISTON
60	PAF20-05020001	PISTON	PISTON	PISTONE	PISTON
61	PAF20-05020100	KIT AROS PISTON	PISTON RING ASSY	KIT ANELLI PISTONE	KIT SEGMENTS
62	PAF20-05000033	TAPA CORREA	COVER, BELT	COPERCHIO CINGHIA	CACHE COURROIE
63	PAF20-05000036	TAPÓN	PLUG	TAPPO	PLOT

VÁLVULAS Y ÁRBOL DE LEVAS

VALVE AND CAMSHAFT

VALVOLE E ALBERO A CAMME

SOUPAPES ET ARBRE À CAMES



REF					
1	PAF20-05030001	VÁLVULA ADMISIÓN	VALVE, INTAKE	VALVOLA ASPIRAZIONE	SOUPAPE D ADMISSION
2	PAF20-05030003	ASIENTO, MUELLE	SEAT,VALVE SPRING	RONDELLA BASAMENTO	SIEGE RESSORT DE SOUPAPE
3	PAF166-010003	RETÉN DE VÁLVULA	SEAT, VALVE STEM	TENUTA DI VALVOLA	RESSORT QUEUE DE SOUPAPE
4	PAF20-05030004	MUELLE	SPRING,VALVE INNER	MOLLA	RESSORT DE SOUPAPE
5	PAF15-07040006	RETÉN, RESORTE VÁLVULA	RETAINER,VALVE SPRING	ANELLO MOLLA	COUPELLE RESSORT DE SOUPAPE
6	PAF15-07040007	SEGURO DE VÁLVULA	COTTER, VALVE	BLOCCAGGIO DI VALVOLA	CLAVETTE DE SOUPAPE
7	PAF20-05030007	MUELLE	SPRING, COMPRESSION	MOLLA	RESSORT
8	PAF15-07040304	TUERCA	NUT	DADO	ÉCROU
9	PAF15-07040303	TORNILLO REGULADOR	SCREW,VALVE ADJUSTING	VITE, REGOLATORE	VIS POINTEAU
10	PAF20-05030301	BALANCÍN	ARM,VALVE ROCKER	BILANCERE	CULBUTEUR
11	PAF20-05030006	ESPACIADOR	COLLAR	DISTANZIALE	ENTRETOISE
12	PAF20-05030002	VÁLVULA ESCAPE	VALVE, EXHAUST	VALVOLA SCARICO	SOUPAPE D ECHAPPEMENT
13	PAF20-05030008	PLACA	PLATE	PIASTRA	PLAQUE
14	PAGB/T5783-M6X12	TORNILLO M6X12	BOLT M6X12	BULLONE M6X12	BOULON M6X12
15	PAF20-05000003	CORREA DE DISTRIBUCIÓN	TIMING BELT	CINGHIA DISTRIBUZIONE	COURROIE DE DISTRIBUTION
16	PAGB/T5783-M8X25	PERNO M8X25	BOLT M8X25	BULLONE M8	BOULON M8X25
17	PAF20-05030013	ARANDELA	WASHER	RONDELLA	RONDELLE
18	PAF20-05030012	POLEA DE CORREA	BELT PULLEY, DRIVEN	PULEGGIA CINGHIA	POULIE DE COURROIE
19	PAF20-05030011	ARANDELA	WASHER	RONDELLA	RONDELLE
20	PAF20-05030005	RETÉN ACEITE	OIL SEAL	PARAOILIO	JOINT SPI
21	PAGB/T1099-3X5X13	CUÑA	KEY WOODRUFF	CHIAVETTA	CLAVETTE
22	PAF20-05030200	ÁRBOL DE LEVAS	CAMSHAFT ASSY	ALBERO A CAMME	ARBRE A CAMES
23	PAF20-05030010	JUNTA BOMBA ACEITE	MAT,OILPUMP	GUARNIZIONE POMPA L'OLIO	JOINT DE POMPE A HUILE
24	PAF20-05030400	BOMBA ACEITE COMPLETA	OIL PUMP ASSY	POMPA OLIO COMPLETA	POMPE A HUILE COMPLETE
25	PAGB/T97.1-6	ARANDELA	WASHER	RONDELLA	RONDELLE
26	PAGB/T5783-M6X35	TORNILLO HEXAGONAL M6X35	BOLT HEXAGON M6X35	VITE ESSAGONALE M6X35	BOULON HEXAGONAL M6X35
27	PAGB/T823-M6X16	TORNILLO M6X16	SCREW M6X16	VITE M6X16	VIS M6X16

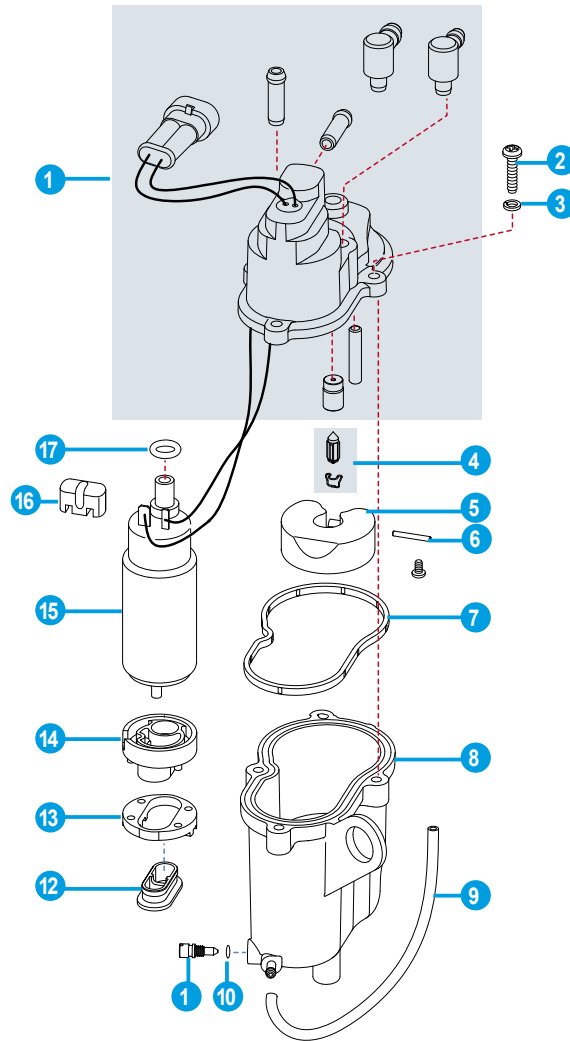
F15 EFI • F20 EFI

**BOMBA ELÉCTRICA
GASOLINA**

ELECTRIC OIL PUMP

POMPA OLIO ELETTRICA

**POMPE A ESSENCE
ELECTRIQUE**



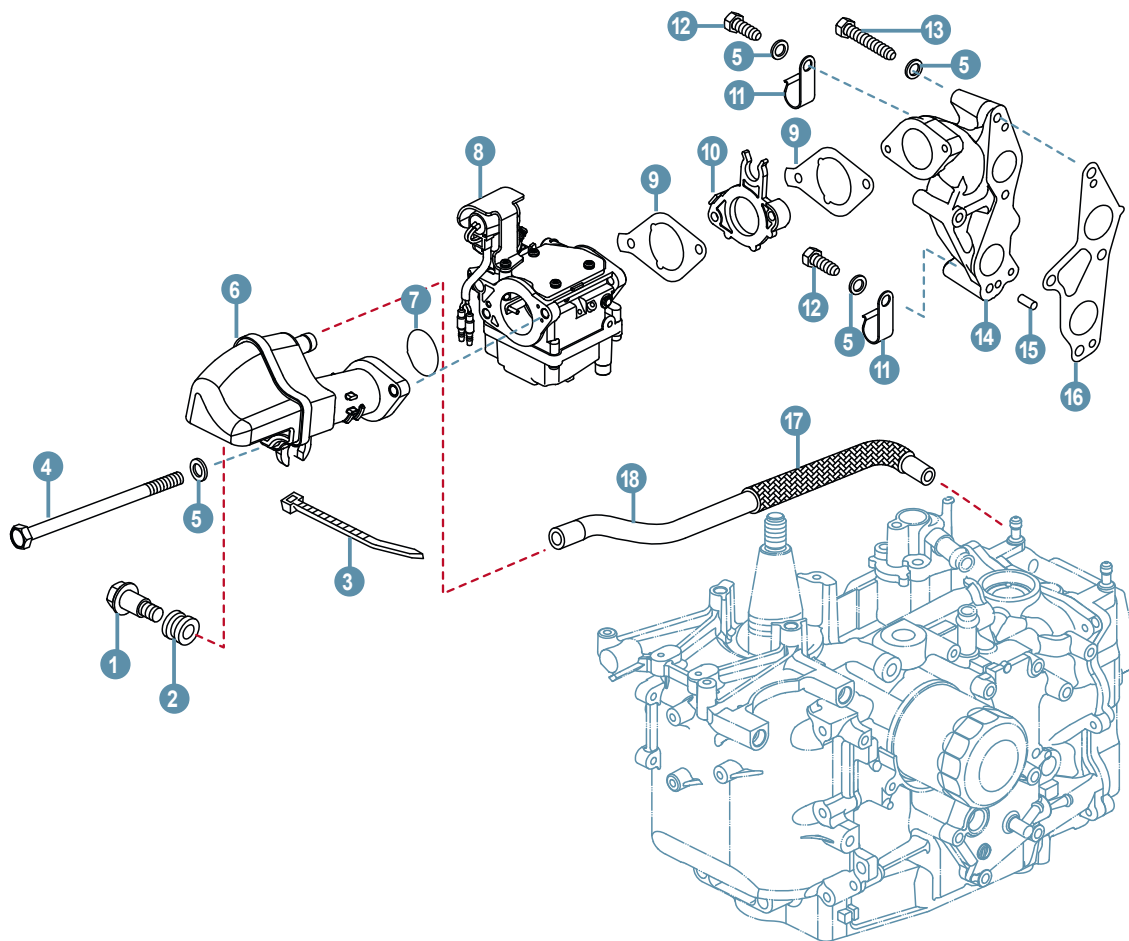
REF				
PAF20-05001800EFI	BOMBA ACEITE COMPLETA	OIL PUMP ASSY	POMPA OLIO COMPLETA	ENSEMBLE POMPE ESSENCE COMPLETE
1	PAF20-05001801EFI	CUERPO BOMBA ACEITE	BODY ASSY, OIL PUMP	CORPO POMPA OLIO
2	PAGB/T818-M4X16	TORNILLO M4X16	SCREW M4X16	VITE M4X16
3	PAGB/T93-4	ARANDELA MUELLE	WASHER, SPRING	RONDELLA MOLLA
4	PAF20-05001806EFI	AGUJA DE VÁLVULA	NEEDLE VALVE	NEEDLE VALVE
5	PAF20-05001807EFI	FLOTADOR	FLOATER	GALLEGGIANTE
6	PAF20-05001808EFI	PIN, FLOTADOR	PIN, FLOATER	PIN, GALLEGGIANTE
7	PAF20-05001809EFI	JUNTA	SEAL, OIL CAP	GUARNIZIONE
8	PAF20-05001810EFI	TAPÓN DE ACEITE	OIL CAP ASSY	TAPPO OLIO
9	PAF20-05001811EFI	TUBO	HOSE PIPE	TUBO
10	PAF20-05001812EFI	TÓRCA TORNILLO DRENAJE	O-RING, DRAIN BOLT	O-RING, VITE DRENAGGIO
11	PAF20-05001813EFI	TORNILLO DRENAJE	DRAIN BOLT	VITE DRENAGGIO
12	PAF20-05001814EFI	FILTRO, BOMBA ACEITE	FILTER NET, OIL PUMP	FILTRO, POMPA OLIO
13	PAF20-05001815EFI	GOMA	RUBBER PAD, OIL PUMP	GOMMA
14	PAF20-05001816EFI	ADAPTADOR	PADDING BLOCK, OIL PUMP	ADATTATORE
15	PAF20-05001817EFI	BOMBA GASOLIN ELÉCTRICA	ELECTRIC FUEL PUMP	POMPA BENZINA ELLETTRICA
16	PAF20-05001818EFI	PORTECTOR CABLES	JACKET, CONDUCTING WIRE	ISOLANTE
17	PAF20-05001819EFI	TÓRCA, BOMBA ACEITE	O-RING, ELECTRIC OIL PUMP	O-RING, POMPA OLIO
				BOUCHON REMPLISSAGE
				TUYAU
				JOINT, VIS VIDANGE
				VIS VIDANGE
				FILTRE, POMPE ESSENCE
				BAGUE DE COUVERCLE
				ADAPTATEUR
				POMPE A ESSENCE ELECTRIQUE
				ISOLANT
				JOINT TORIQUE

ADMISIÓN

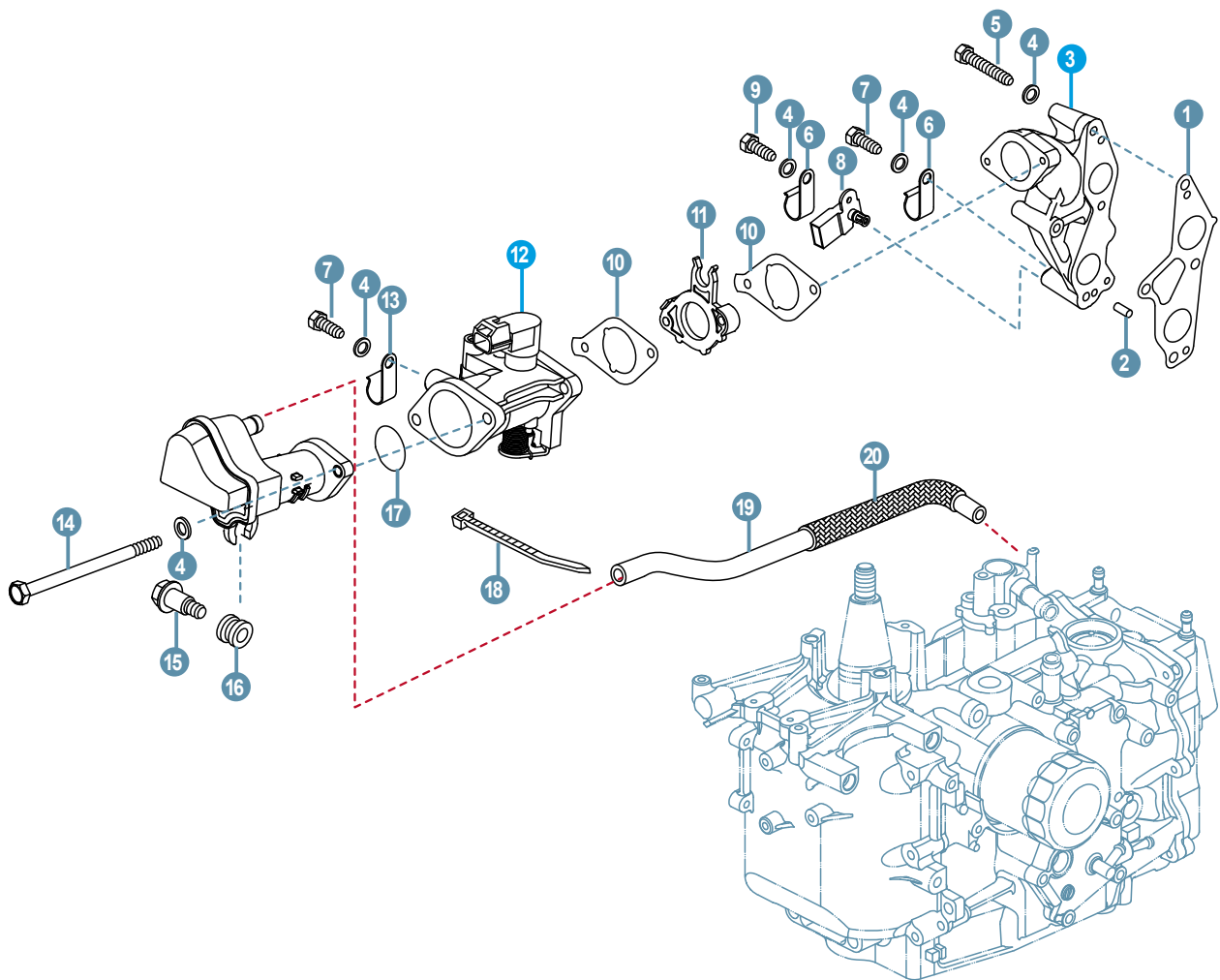
INTAKE

ASPIRAZIONE

ADMISSION



REF				
1	PAF20-05000012	TORNILLO SILENCIADOR ADMISIÓN	BOLT, INTAKE SILENCER	VITE ASPIRAZIONE SILENCIATORE
2	PAF20-05000011	AMORTIGUADOR	DAMPER, INTAKE SILENCER	AMMORTIZZATORE
3	PAHT4.2X200	BRIDA	CABLE TIES	FLANGIA
4	PAGB/T5782-M6X100	TORNILLO HEXAGONAL M6X100	HEXAGON BOLT M6X100	VITE ESSAGONALE M6X100
5	PAGB/T97.1-6	ARANDELA	WASHER	RONDELLA
6	PAF20-05000800	SILENCIADOR ADMISIÓN COMPLETO	INTAKE SILENCER ASSY	SILENCIATORE DI ASPIRAZIONE COMPLETO
7	PAGB/T3452.1-35X2	TÓRICA	O-RING	O-RING
8	PAF20-05080000	CARBURADOR COMPLETO	CARBURETOR ASSY	CARBURATORE COMPLETO
9	PAF20-05000008	JUNTA CARBURADOR	GASKET, CARBURETOR	GUARNIZIONE CARBURATORE
10	PAF20-05000009	SEPARADOR	GASKET	GUARNIZIONE
11	PAT36-04000023	BRIDA	CLAMP	CHIUSURA
12	PAGB/T5783-M6X12	TORNILLO M6X12	BOLT M6X12	BULLONE M6X12
13	PAGB/T5783-M6X55	TORNILLO M6X55	BOLT M6X55	BULLONE M6X55
14	PAF20-05000007	COLECTOR ADMISIÓN	MANIFOLD, INTAKE	COLLETTORE ASPIRAZIONE
15	PAF25-05050016	PIN CENTRADOR	PIN,DOWEL	SPINOTO CENTRAGGIO
16	PAF20-05000006	JUNTA COLECTOR ADMISIÓN	GASKET,INTAKE MANIFOLD	GUARNIZIONE COLLETTORE ASPIRAZIONE
17	PAF20-05000032	FUNDA TUBO	JACKET, PIPE	GAINA TUBO
18	PAF20-05000031	TUBO	PIPE, RUBBER	TUBO
				VIS SILENCIEUX D'ADMISSION
				SILENT BLOC SILENCIEUX
				COLLIER RILSAN
				BOULON HEXAGONAL M6X100
				RONDELLE
				SILENCIEUX D'ADMISSION COMPLET
				JOINT TORIQUE
				CARBURATEUR COMPLET
				JOINT DE CARBURATEUR
				JOINT
				COLLIER
				BOULON M6X12
				BOULON M6X55
				COLLECTEUR D'ADMISSION
				PIN DE CENTRAGE
				JOINT DE COLLECTEUR D'ADMISSION
				GAINA POUR DURITE
				DURITE



REF				
1	PAF20-0500006	JUNTA COLECTOR ADMISIÓN	GASKET,INTAKE MANIFOLD	GUARNIZIONE COLLETORE ASPIRAZIONE
2	PAF25-05050016	PIN CENTRADOR	PIN,DOWEL	SPINOTO CENTRAGGIO
3	PAF20-0500007EFI	COLECTOR ADMISIÓN	MANIFOLD, INTAKE	COLLETORE ASPIRAZIONE
4	PAGB/T97.1-6	ARANDELA	WASHER	RONDELLA
5	PAGB/T5783-M6X55	TORNILLO M6X55	BOLT M6X55	BULLONE M6X55
6	PAT36-04000023	BRIDA	CLAMP	CHIUSURA
7	PAGB/T5783-M6X12	TORNILLO M6X12	BOLT M6X12	BULLONE M6X12
8	PAF20-05000039EFI	SENSOR MAT/MAP	MAT/MAP SENSOR	SENSORE MAT/MAP
9	PAGB/T5783-M6X16	TORNILLO HEXAGONAL M6X16	BOLT HEXAGONAL M6X16	BULLONE ESAGONALE M6X16
10	PAF20-05000008	JUNTA CARBURADOR	GASKET, CARBURATOR	GUARNIZIONE CARBURATORE
11	PAF20-05000009	JUNTA	GASKET	GUARNIZIONE
12	PAF20-05001100EFI	MÓDULO TPS COMPLETO	THROTTLE ASSY	MODULO TPS COMPLETO
13	PAF40-05000003	BRIDA	CLAMP	CHIUSURA
14	PAGB/T5782-M6X100	TORNILLO HEXAGONAL M6X100	HEXAGON BOLT M6X100	VITE ESSAGONALE M6X100
15	PAF20-05000012	TORNILLO SILENCIADOR ADMISIÓN	BOLT, INTAKE SILENCER	VITE ASPIRAZIONE SILENZIATORE
16	PAF20-05000011	AMORTIGUADOR	DAMPER, INTAKE SILENCER	AMMORTIZZATORE
17	PAGB/T3452.1-35X2	TÓRICA	O-RING	O-RING
18	PAHT4.2X200	BRIDA	CABLE TIES	FLANGIA
19	PAF20-05000031	TUBO	PIPE, RUBBER	TUBO
20	PAF20-05000032	FUNDA TUBO	JACKET, PIPE	ISOLANTE
				BOULON HEXAGONAL M6X100
				BOULON M6X5
				COLLIER
				BOULON M6X12
				SONDE MAT/MAP
				BOULON HEXAGONAL M6X16
				JOINT DE CARBURATEUR
				JOINT
				MODULE TPS COMPLET
				COLLIER
				BOULON HEXAGONAL M6X100
				VIS SILENCIEUX D'ADMISSION
				SILENT BLOC SILENCIEUX
				JOINT TORIQUE
				COLLIER RILSAN
				DURITE
				GAINÉ POUR DURITE

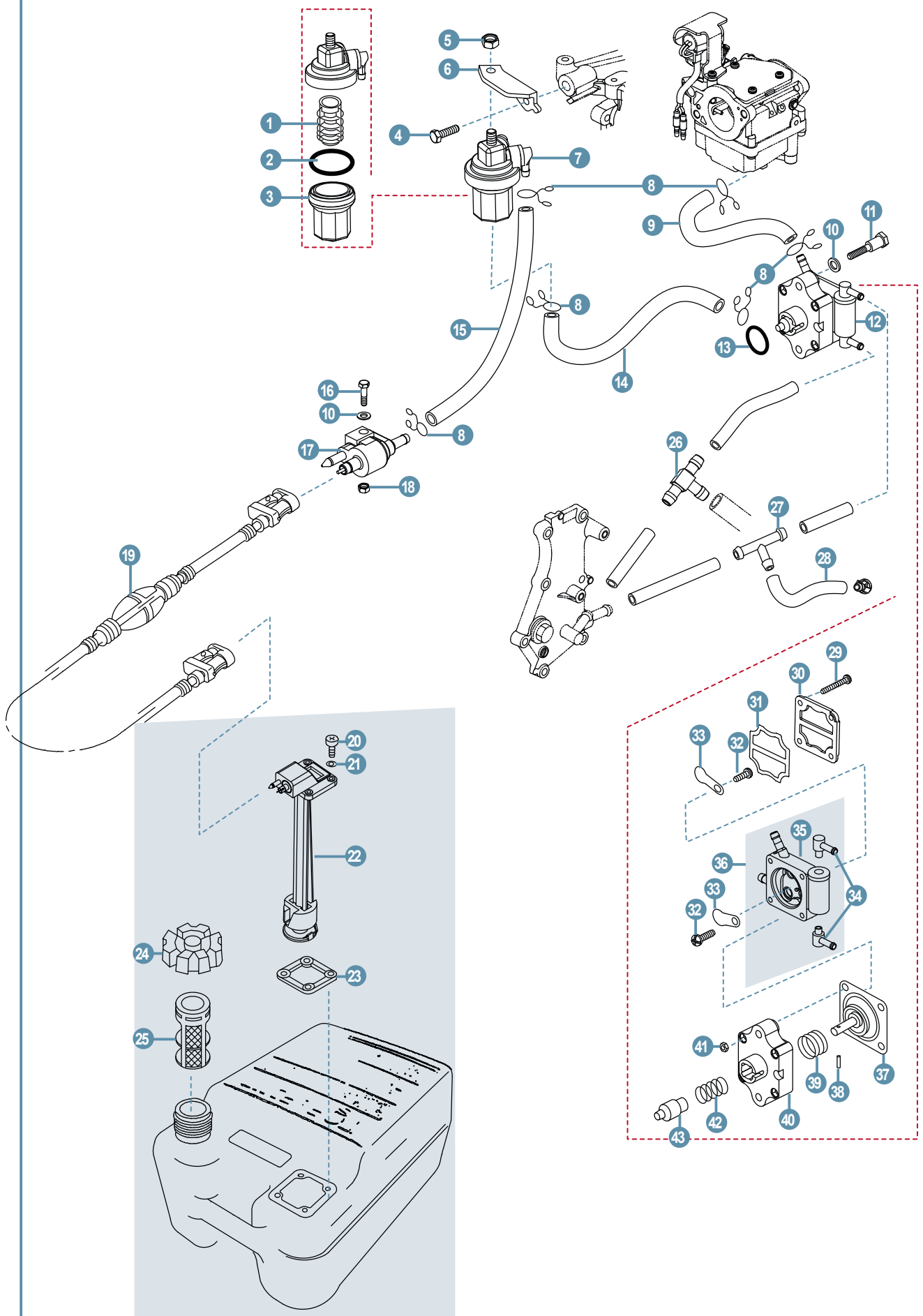
SISTEMA COMBUSTIBLE

FUEL SYSTEM

SISTEMA COMBUSTIBILE

CIRCUIT D'ALIMENTATION

PARSUN



RECAMBIOS MARINOS

	REF				
1	REC61N-24563-10	ELEMENTO DE FILTRO	ELEMENT, FILTER	CARTUCCIA FILTRO	ELEMENT FILTRANT
2	REC93210-32738	TÓRICA	O-RING	O-RING	JOINT TORIQUE
3	PAF15-07080002	COPA DEL FILTRO	CUP, FILTER	VASCHETTA FILTRO	CUVE DE FILTRE
4	PAGB/T5783-M8X16	TORNILLO M8X16	BOLT M8X16	BULLONE M8x16	BOULON M8X16
5	PAGB/T6170-85	TUERCA M8	NUT M8	DADO M8	ÉCROU M8
6	PAF20-05000020	PLACA FIJACIÓN	FIXED PLATE	PIASTRA FISSAGGIO	PLAQUE DE FIXATION
7	PAF15-07080000	FILTRO GASOLINA COMPLETO	FILTER ASSY	FILTRO BENZINA COMPLETO	FILTRE A ESSENCE COMPLET
8	PAF4-04000030	MUELLE TUBO COMBUSTIBLE	SPRING, FUEL PIPE	MOLLA TUBO COMBUSTIBILE	RESSORT, TUYAU DE CARBURANT
9	PAF20-05000035	TUBO COMBUSTIBLE C	FUEL PIPE C	TUBO COMBUSTIBILE C	TUYAU CARBURANT C
10	PAGB/T97.1-6	ARANDELA	WASHER	RONDELLA	RONDELLE
11	PAF20-05000022	TORNILLO, BOMBA COMBUSTIBLE	BOLT,FUEL PUMP	VITE, POMPA BENZINA	VIS DE POMPE A ESSENCE
12	PAF20-05050000	BOMBA GASOLINA	FUEL PUMP ASSY	POMPA BENZINA	POMPE A CARBURANT
13	PAGB/T3452.1-20.2X2	TÓRICA	O-RING	O-RING	JOINT TORIQUE
14	PAF20-05000021	TUBO COMBUSTIBLE B	FUEL PIPE B	TUBO COMBUSTIBILE B	TUYAU CARBURANT B
15	PAF20-05000013	TUBO COMBUSTIBLE	FUEL PIPE	TUBO COMBUSTIBILE	TUYAU CARBURANT
16	PAGB/T5783-M6X20	TORNILLO M6X20	BOLT M6X20	VITE M6X20	BOULON M6X20
17	REC6G1-24304-02	CONECTOR GASOLINA	FUEL PIPE TIE-IN ASSY	CONNETTORE COMBUSTIBILE	CONNECTEUR ESSENCE 6mm
18	REC95380-06700	TUERCA HEXAGONAL M6	NUT HEXAGON M6	DADO ESAGONALE M6	ECROU HEXAGONAL M6
19	PAF15-09000000	BOMBA Y LINEA DE COMBUSTIBLE 6 mm	PRIMER BULB AND FUEL LINE 6 mm	POMPA PER CARBURANTE Y GOMA 6 mm	TUYAU CARBURANT 6 mm COMPLET.
20	PAGB/T818-M5X16	TORNILLO M5X16	SCREW M5X16	VITE M5X16	VIS M5X16
21	PAGB/T97.1-5	ARANDELA	WASHER	RONDELLA	RONDELLE
22	PAF15-10020000	MEDIDOR DE COMBUSTIBLE	OLEOMETER ASSY	MISURATORE DI CARBURANTE	TUBE D'ASPIRATION POUR RESERVOIR
23	PAF15-10000003	JUNTA	GASKET	GUARNIZIONE	JOINT
24	PAF15-10010000	TAPÓN DEL TANQUE	COVER ASSY, FUEL TANK	TAPPO SERBATOIO	BOUCHON DE RESERVOIR ESSENCE
25	PAF15-10000002	FILTRO	STRAINER	FILTRO	FILTRE
26	PAF20-05000026	RACOR UNIÓN 3	RACOR JOINT 3	RACCORD UNIONE 3	RACCORD EN T
27	PAF15-05000011	CONECTOR DE 3 VÍAS	THREE-WAY PIPE	CONNETTORE T	RACCORD EN T
28	PAF20-05000025	TUBO C	PIPE C	TUBO C	TUYAU C
29	PAGB/T818-M4X32	TORNILLO M4X32	SCREW M4X32	VITE M4X32	VIS M4X32
30	PAF4-04090003	TAPA BOMBA COMBUSTIBLE	COVER, FUEL PUMP	COPERCHIO POMPA BENZINA	COUVERCLE POMPE À ESSENCE
31	PAF4-04090004	DIAFRAGMA	DIAPHRAGM, TOP	DIAFRAGMA	DIAPHRAGME
32	PAF4-04090011	TORNILLO M3X5	SCREW, VALVE M3X5	VITE M3X5	VIS M3X5
33	PAF4-04090005	PLACA	PLATE	PIASTRA	PLAQUE
34	PAF15-04000005	RACOR DE MANGUERA	SPILE WATER ASSY	RACCORDO COMPLETO	RACCORD D'EAU
35	PAF20-05050101	TAPA, BOMBA GASOLINA	COVER,FUEL PUMP	COPERCHIO, POMPA BENZINA	CORPS DE POMPE À ESSENCE
36	PAF20-05050100	CUERPO BOMBA GASOLINA COMPLETO	COVER ASSY, FUEL PUMP	CORPO POMA BEZINA COMPLETO	CORPS DE POMPE À ESSENCE
37	PAF15-07140100	DIAFRAGMA COMPLETO	DIAPHRAGM ASSY	DIAFRAGMA COMPLETO	DIAPHRAGME COMPLET
38	PAGB/T309-3X12	PIN	ROLLER NEEDLE	SPINOTTO	PIN
39	PAF15-07140005	MUELLE	SPRING	MOLLA	RESSORT
40	PAF15-07140001	CUERPO BOMBA GASOLINA	SEAT, FUEL PUMP	CORPO POMPA BENZINA	CORPS POMPE À ESSENCE
41	PAGB/T6170-M4	TUERCA M4	NUT M4	DADO M4	ÉCROU M4
42	PAF15-07140004	MUELLE	SPRING	MOLLA	RESSORT
43	PAF15-07140003	PISTON	PLUNGER	PISTONE	PISTON DE POMPE À ESSENCE

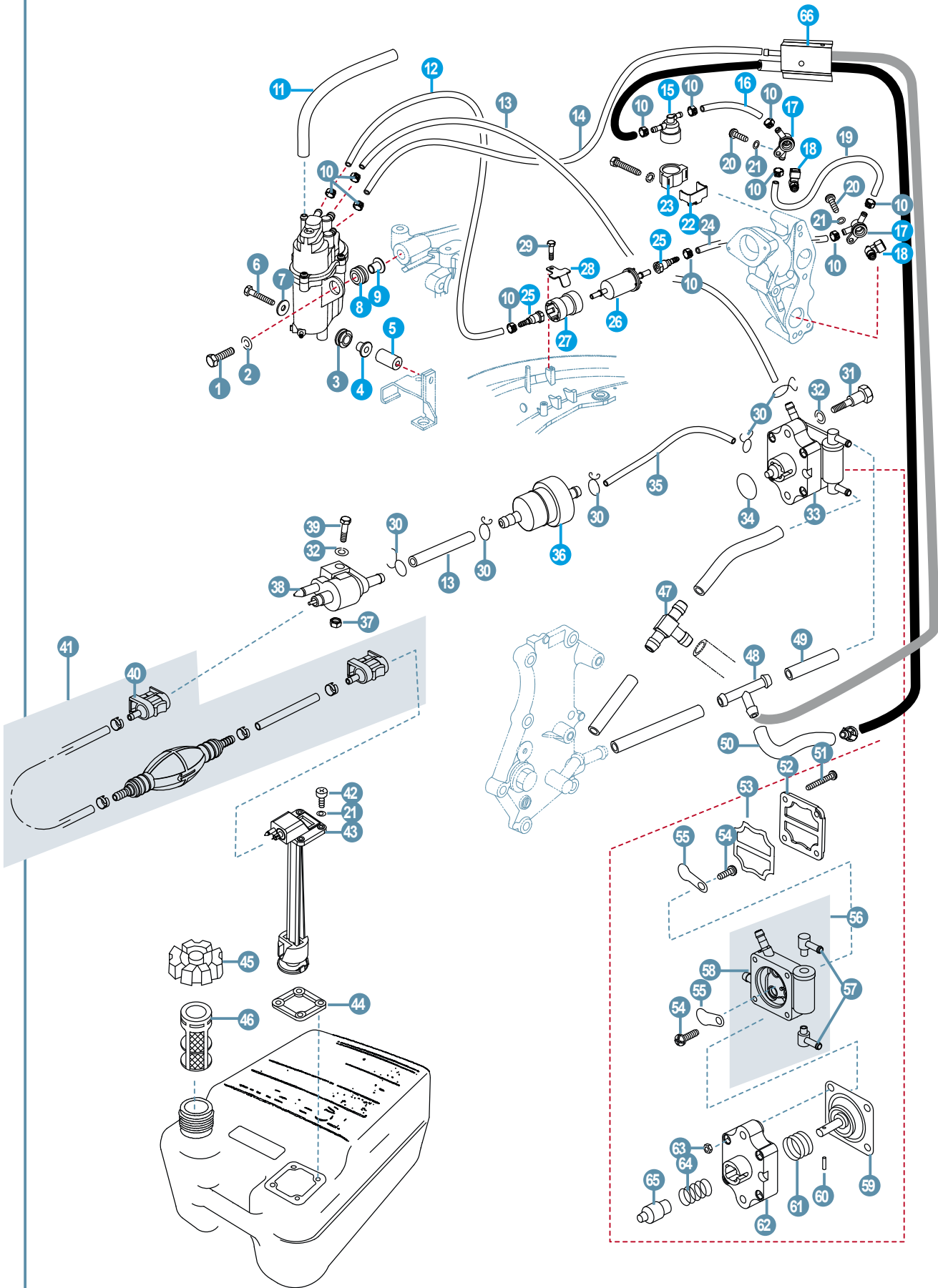
F15 EFI • F20 EFI

SISTEMA COMBUSTIBILE
EFI

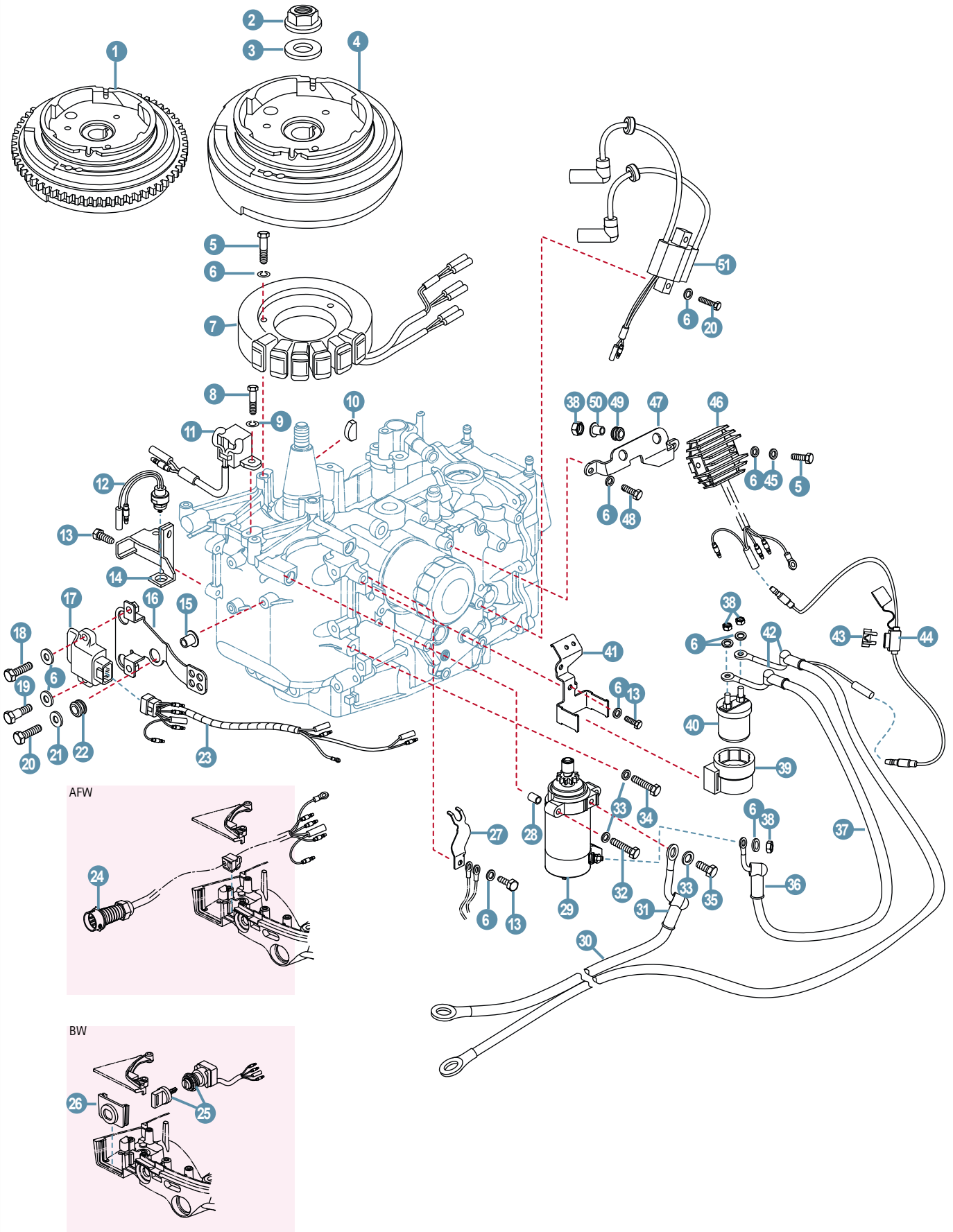
FUEL SYSTEM EFI

SISTEMA COMBUSTIBILE
EFI

CIRCUIT D'ALIMENTATION
EFI



REF					
1	PAGB/T5783-M8X16	TORNILLO M8X16	BOLT M8X16	BULLONE M8x16	BOULON M8X16
2	PAGB/T96-8	ARANDELA GRANDE	BIG WASHER	RONDELLA GRANDE	GRANDE RONDELLE
3	PAF15-05000004	AMORTIZADOR	DAMPER	AMMORTIZZATORE	SILENT BLOC
4	PAF20-05000056EFA	BUJE	BUSH, DAMPER	BOCCOLA	BAGUE
5	PAF20-05000055EFA	BUJE	BUSH, OIL PUMP	BOCCOLA	BAGUE
6	PAGB/T5783-M6X50	TORNILLO HEXAGONAL M6X50	BOLT HEXAGON M6X50	VITE ESSAGONALE M6X50	BOULON HEXAGONAL M6X50
7	PAGB/T96-6	ARANDELA	WASHER	RONDELLA	RONDELLE
8	PAF20-05000046EFI	AMORTIGUADOR	DAMPER, OIL CUP	AMMORIZZATORE	SILENT BLOC
9	PAF20-05000047EFI	BUJE	BUSH, OIL CUP	BOCCOLA	BAGUE
10	PAS7133-14	ABRAZADERA	SINGLE LUG CLAMP	FLANGIA	COLLIER
11	PAF20-05000059EFI	TUBO	FUEL PIPE	TUBO	TUYAU
12	PAF20-05000054EFI	TUBO COMBUSTIBLE	FUEL PIPE	TUBO COMBUSTIBILE	DURITE ESSENCE
13	PAF20-05000052	TUBO COMBUSTIBLE C	FUEL PIPE C	TUBO COMBUSTIBILE C	DURITE ESSENCE C
14	PAF20-05000050	TUBO COMBUSTIBLE D	FUEL PIPE D	TUBO COMBUSTIBILE D	DURITE ESSENCE D
15	PAF20-0500130EFI	VÁLVULA PRESIÓN	PRESSURE VALVE	VALVOLA PRESSIONE	SOUPAPE DE PRESSION
16	PAF20-05000049EFI	TUBO COMBUSTIBLE	FUEL PIPE	TUBO COMBUSTIBILE	DURITE ESSENCE
17	PAF20-05001000EFI	TAPA A INYECTOR	COVER A ASSY, FUEL INJECTOR	COPERCHIO A INNIETORE	COUVERCLE D'INJECTEUR
18	PAF20-05000050EFI	INYECTOR COMBUSTIBLE	FUEL INJECTOR	INNIETORE COMBUSTIBILE	INJECTEUR DE CARBURANT
19	PAF20-05000053	TUBO COMBUSTIBLE E	FUEL PIPE E	TUBO COMBUSTIBILE E	DURITE ESSENCE E
20	PAGB/T818-M5X12	TORNILLO M5X12	SCREW M5X12	VITE M5X12	VIS M5X12
21	PAGB/T97.1-5	ARANDELA	WASHER	RONDELLA	RONDELLE
22	PAF20-05000041EFI	SOPORTE	BRACKET	SUPPORTO	FIXATION ISOLANT
23	PAF20-05000042EFI	PROTECTOR VÁLVULA	JACKET, PRESSURE VALVE	ISOALNTE VALVOLA	ISOLANT SOUPAPE
24	PAF20-05000062EFI	TUBO COMBUSTIBLE G	FUEL PIPE G	TUBO COMBUSTIBILE G	DURITE ESSENCE G
25	PAF40-05000040EI	UNIÓN A, FILTRO COMBUSTIBLE	JOINT A, FUEL FILTER	UNIONE A, FILTRO COMBUS.	JOINT DE FILTRE À ESSENCE A
26	REC35-879885T	FILTRO COMBUSTIBLE	FUEL FILTER	FILTRO OMBUSTIBILE	FILTRE A CARBURANT
27	PAF20-03000014EFI	PROTECTOR BOMBA COMBUST.	JACKET, FUEL PUMP	ISOLANTE POMPA CARBURANTE	ISOLANT POMPE À CARBURANT
28	PAF20-03000013EFI	SOPORTE BOMBA COMBUSTIBLE	BRACKET, FUEL PUMP	SUPPORTO POMPA CARB.	SUPPORT POMPE À CARB.
29	PAGB/T5783-M6X12	TORNILLO M6X12	BOLT M6X12	BULLONE M6X12	BOULON M6X12
30	PAF4-05000030	MUELLE TUBO COMBUSTIBLE	SPRING, FUEL PIPE	MOLLA TUBO COMBUSTIBILE	RESSORT, TUYAU DE CARBURANT
31	PAF20-05000022	TORNILLO, BOMBA COMBUSTIBLE	BOLT,FUEL PUMP	VITE, POMPA BENZINA	VIS DE POMPE A ESSENCE
32	PAGB/T97.1-6	ARANDELA	WASHER	RONDELLA	RONDELLE
33	PAF20-05050000	BOMBA GASOLINA	FUEL PUMP ASSY	POMPA BENZINA	POMPE A CARBURANT
34	PAGB/T3452.1-20.2X2	TÓRICA F20.2X2.4	O RING F20.2X2.4	O RING F20.2X2.4	JOINT TORIQUE F20.2X2.4
35	PAF20-03000018	TUBO COMBUSTIBLE B	FUEL PIPE B	TUBO COMBUSTIBILE B	DURITE ESSENCE B
36	REC16910-ZV4-015	FILTRO COMBUSTIBLE	FUEL FILTER ASSY	FILTRO COMBUSTIBILE	FILTRO CARBURANT
37	REC95380-06700	TUERCA HEXAGONAL M6	NUT HEXAGON M6	DADO ESAGONALE M6	ECROU HEXAGONAL M6
38	REC6G1-24304-02	CONECTOR GASOLINA	FUEL PIPE TIE-IN ASSY	CONNETTORE COMBUSTIBILE	CONECTEUR ESSENCE 6MM
39	PAGB/T5783-M6X20	TORNILLO M6X20	BOLT M6X20	VITE M6X20	BOULON M6X20
40	GS31074	CONECTOR COMBUSTIBLE SALIDA	OUTLET FUEL CONNECTOR	CONNETTORE COMBU. USCITA	CONNECTEUR DE SORTIE CARB.
41	PAF15-09000000	BOMBA Y LINEA DE COMBUSTIBLE	PRIMER BULB AND FUEL LINE	POMPA PER CARBURANTE E GOMA	POMPE CARBURANT ET DURITE
42	PAGB/T818-M5X18	TORNILLO M5X18	SCREW M5X18	VITE M5X18	VIS M5X18
43	PAF15-10020000	MEDIDOR DE COMBUSTIBLE	OLEOMETER ASSY	MISURATORE DI CARBURANTE	TUBE D'ASPIRATION RESERVOIR
44	PAF15-10000003	JUNTA	GASKET	GUARNIZIONE	JOINT
45	PAF15-10010000	TAPÓN DEL TANQUE	COVER ASSY, FUEL TANK	TAPPO SERBATOIO	BOUCHON DE RESERVOIR ESSENCE
46	PAF15-10000002	FILTRO	STRAINER	FILTRO	FILTRE
47	PAF20-05000026	RACOR UNIÓN 3	RACOR JOINT 3	RACCORDO UNIONE 3	RACCORD EN T
48	PAF15-05000011	CONECTOR DE 3 VÍAS	THREE-WAY PIPE	CONNETTORE T	RACCORD EN T
49	PAF20-05000025	TUBO C	PIPE C	TUBO C	TUYAU C
50	PAF20-05000051	TUBO D	PIPE D	TUBO D	TUYAU D
51	PAGB/T818-M4X32	TORNILLO M4X32	SCREW M4X32	VITE M4X32	VIS M4X32
52	PAF4-04090003	TAPA BOMBA COMBUSTIBLE	COVER, FUEL PUMP	COPERCHIO POMPA BENZINA	COUVERCLE POMPE À ESSENCE
53	PAF4-04090004	DIAFRAGMA	DIAPHRAGM, TOP	DIAFRAGMA	DIAPHRAGME
54	PAF4-04090011	TORNILLO M3X5	SCREW, VALVE M3X5	VITE M3X5	VIS M3X5
55	PAF4-04090005	PLACA	PLATE	PIASTRA	PLAQUE
56	PAF20-05050100	CUERPO BOMBA GASOLINA COMPLETO	COVER ASSY, FUEL PUMP	CORPO POMA BEZINA COMPLETO	CORPS DE POMPE À ESSENCE
57	PAF15-04000005	RACOR DE MANGUERA	SPILE WATER ASSY	RACCORDO COMPLETO	RACCORD D'EAU
58	PAF20-05050001	CUERPO BOMBA	SHELL, FUEL PUMP	CORPO POMPA	CORPS DE POMPE
59	PAF15-07140100	DIAFRAGMA COMPLETO	DIAPHRAGM ASSY	DIAFRAGMA COMPLETO	DIAPHRAGME COMPLET
60	PAGB/T309-3X12	PIN	ROLLER NEEDLE	SPINOTTO	PIN
61	PAF15-07140005	MUELLE	SPRING	MOLLA	RESSORT
62	PAF15-07140001	CUERPO BOMBA GASOLINA	SEAT, FUEL PUMP	CORPO POMPA BENZINA	CORPS POMPE A ESSENCE
63	PAGB/T6170-M4	TUERCA M4	NUT M4	DADO M4	ÉCROU M4
64	PAF15-07140004	MUELLE	SPRING	MOLLA	RESSORT
65	PAF15-07140003	PISTON	PLUNGER	PISTONE	PISTON DE POMPE À ESSENCE
66	PAF20-05000300EFI	ENFRIADOR	COOLER	REFFREDATORE	REFROIDISSEUR



	REF				
1	PAF20-05000500W	VOLANTE DE MOTOR ELÉCTRICO	FLYWHELL ASSY ELECTRIC	VOLANTE MOTORE ELETTRICO	VOLANT MOTEUR ÉLECTRIQUE
2	PAF15-07000006	TUERCA, VOLANTE	NUT, FLYWHEEL	DADO VOLANTE	ECROU VOLANT MOTEUR
3	PAF15-07000005	ARANDELA TUERCA DE VOLANTE	WASHER, FLYWHEEL NUT	RONDELLA, DADO VOLANTE	RONDELLE, ÉCROU VOLANT
4	PAF20-05000500	VOLANTE DE MOTOR MANUAL	FLYWHELL ASSY	VOLANTE COMPLETO	VOLANT MOTEUR MANUEL
5	PAGB/T5783-M6X30	TORNILLO HEXAGONAL M6X30	BOLT HEXAGON M6X30	VITE ESSAGONALE M6X30	BOULON HEXAGONAL M6X30
6	PAGB/T97.1-6	ARANDELA	WASHER	RONDELLA	RONDELLE
7	PAF20-05000200	BOBINA COMPLETA	COIL ASSY	BOBINA COMPLETA	STATOR
8	PAGB/T5783-M5X12	BOLT M5X12	BOLT M5X12	BULLONE M5	BOULON M5X12
9	PAGB/T97.1-5	ARANDELA	WASHER	RONDELLA	RONDELLE
10	PAF15-07000004	CHAVETA VOLANTE	KEY FLYWHELL	CIAVETTA VOLANTE	CLAVETTE VOLANT MOTEUR
11	PAF20-05000100	BOBINA DE PULSACIÓN	PULSER COIL ASSY	BOBINE ACCENSIONE	BOBINE PULSEUR
12	PAT20-06000037W	(F15/20ABW)	NEUTRAL SWITCH ASSY (F15/20ABW)	(F15/20ABW)	SWITCH POSITION NEUTRE (F15/20ABW)
13	PAGB/T5783-M6X12	TORNILLO M6X12	BOLT M6X12	BULLONE M6X12	BOULON M6X12
14	PAF20-05000040W	PLACA	PLATE	PIASTRA	PLAQUE
15	PAT40-05000704W	BUJE	BUSH	BOCCOLA	BAGUE
16	PAF20-05000017	SOPORTE CDI	MOUNTED PLATE, CDI UNIT ASSY	SUPPORTO CDI	SUPPORT CDI
17	PAF20-05000300	CDI	CDI UNIT ASSY	CDI	CDI
18	PAGB/T5783-M6X20	TORNILLO M6X20	BOLT M6X20	VITE M6X20	BOULON M6X20
19	PAF20-05000004	TORNILLO	BOLT	VITE	BOULON
20	PAGB/T5783-M6X25	TORNILLO HEXAGONAL M6X25	BOLT HEXAGON M6X25	VITE ESSAGONALE M6X25	BOULON HEXAGONAL M6X25
21	PAGB/T96-6	ARANDELA	WASHER	RONDELLA	RONDELLE
22	PAT40-05000702W	AMORTIGUADOR A	DAMPER A	AMMORTIZADORE A	SILENT BLOC A
23	PAF20-05000301	CABLES CDI	CDI CABLE ASSY	CAVI CDI	FAISCEAU DE CDI
24	PAF15-07150400W	CABLE CDI	C.D.I. CABLE ASSY	CAVO CDI	FAISCEAU DE CDI
		BW	BW	BW	BW
25	PAF15-05000100BW	LLAVE DE CONTACTO	STARTUP SWITCH ASSY	CONNTATTO CHIAVE	CONTACTEUR A CLE
26	PAF20-03000008BW	ALOJAMIENTO, BOMBÍN DE ARRANQUE	SEAT,START SWITCH	ALLOGGIAMENTO PULSANTE START	LOGEMENT BOUTON DE DEMARRAGE
27	PAF20-05000041	PLACA	PLATE	PIASTRA	PLAQUE
28	PAF20-05000038	PIN	PIN	SPINOTTO	PIN
29	PAF20-05000900W	MOTOR DE ARRANQUE	STARTING MOTOR	MOTORINO AVVIAMENTO	DEMARREUR
30	PAF15-07150200W	CABLE DE ALIMENTACIÓN	LINE,POWER SOURCE	CAVO ALIMENTAZIONE AVVIAMENTO	CABLE D'ALIMENTATION DEMARREUR
31	PAF25-05170201W	FUNDA	COVERING A,POWER SOURCE LINE	COPERCHIO	PROTECTION CONNEXION D'ALIMENTATION A
32	PAGB/T5782-M8X45	TORNILLO M8X45	BOLT M8X45	VITE M8X45	BOULON M8X45
33	PAGB/T97.1-8	ARANDELA	WASHER	RONDELLA	RONDELLE
34	PAGB/T5782-M8X35	TORNILLO HEXAGONAL M8X35	BOLT HEXAGON M8X35	BULLONE ESAGONALE	VIS HEXAGONAL M8X35
35	PAGB/T5783-M8X12	TORNILLO M8X12	BOLT M8X12	VITE M8X12	BOULON M8X12
36	PAF25-05170202W	FUNDA B	COVERING B, POWER SOURCE LINE	COPERCHIO B	PROTECTION CONNEXION D'ALIMENTATION B
37	PAF15-07150500W	CABLE CONEXIÓN	CONNECTION LINE, MOTOR	CAVO CONNESSIONE	CABLE DE CONNEXION
38	REC95380-06700	TUERCA HEXAGONAL M6	NUT HEXAGON M6	DADO ESAGONALE M6	ECROU HEXAGONAL M6
39	PAF15-07150301W	SOPORTE RELÉ	RELAY JACKET	SUPPORTO RELE	SUPPORT DE RELAIS
40	REC89-825096T01	RELÉ	RELAY, MOTOR	RELE	RELAIS
41	PAF20-05000039W	SOPORTE RELÉ	SUPPORTING STRUCTURE,RELAY	SUPPORTO RELE	SUPPORT DE RELAIS
42	PAF15-07150501W	FUNDA	JACKET,CONNECTION LINE	COPERCHIO	CAPUCHON CABLE D'ALIMENTATION
43	PAF15-07150001W	FUSIBLE 20A	FUSE 20A	FUSIBILE 20A	FUSIBLE 20A
44	PAF25-05090100W	PORTAFUSIBLE	FUSE ASSY	PORTAFUSIBILE	PORTE FUSIBLE EN LIGNE
45	PAGB/T93-6	ARANDELA MUELLE 6	SPRING WASHER 6	RONDELLA MOLLA 6	RESSORT
46	PAT85-05030300	RECTIFICADOR COMPLETO	RECTIFIER ASSY	RADDRIZZATORE	REDRESSEUR
47	PAF20-05000901W	PLACA RECTIFICADOR	PLATE, RECTIFIER	PIASTRA	PLAQUE SUPPORT DE REDRESSEUR
48	PAGB/T5783-M6X16	TORNILLO HEXAGONAL M6X16	BOLT HEXAGON M6X16	BULLONE ESAGONALE M6X16	BOULON HEXAGONAL M6X16
49	PAF20-05000902W	AMORTIGUADOR	DAMPER, BUSH	AMMORTIZATORE	PLOT CAOUTCHOUC
50	PAF20-05000903W	BUJE	BUSH	BOCCOLA	BAGUE
51	PAF20-05000400	BOBINA IGNICIÓN	IGNITION COIL ASSY	BOBINA AVVIAMENTO	BOBINE D'ALLUMAGE

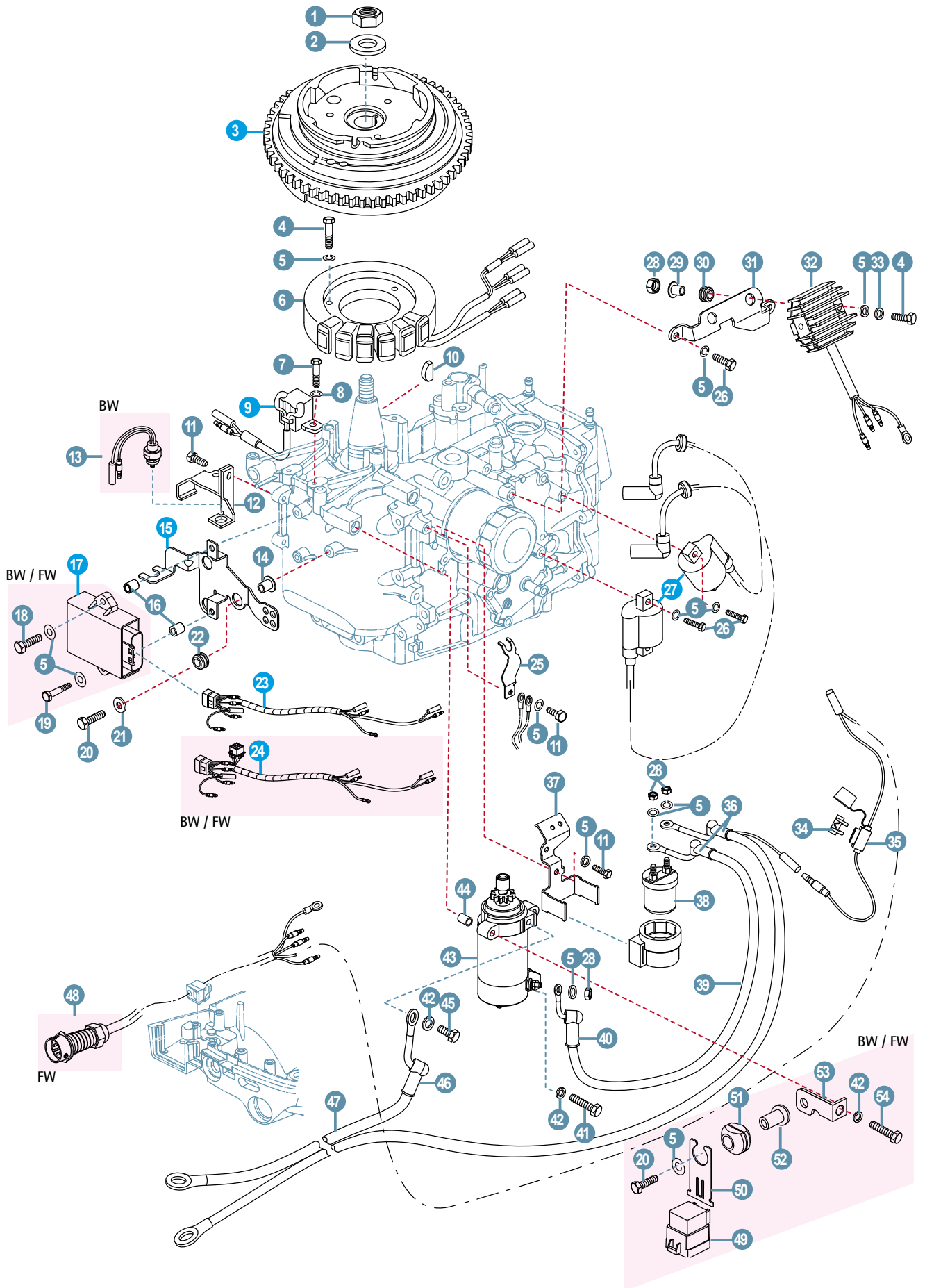
F15 EFI • F20 EFI

SISTEMA ELÉCTRICO EFI

ELECTRICAL SYSTEM EFI

SISTEMA ELLETTRICO EFI

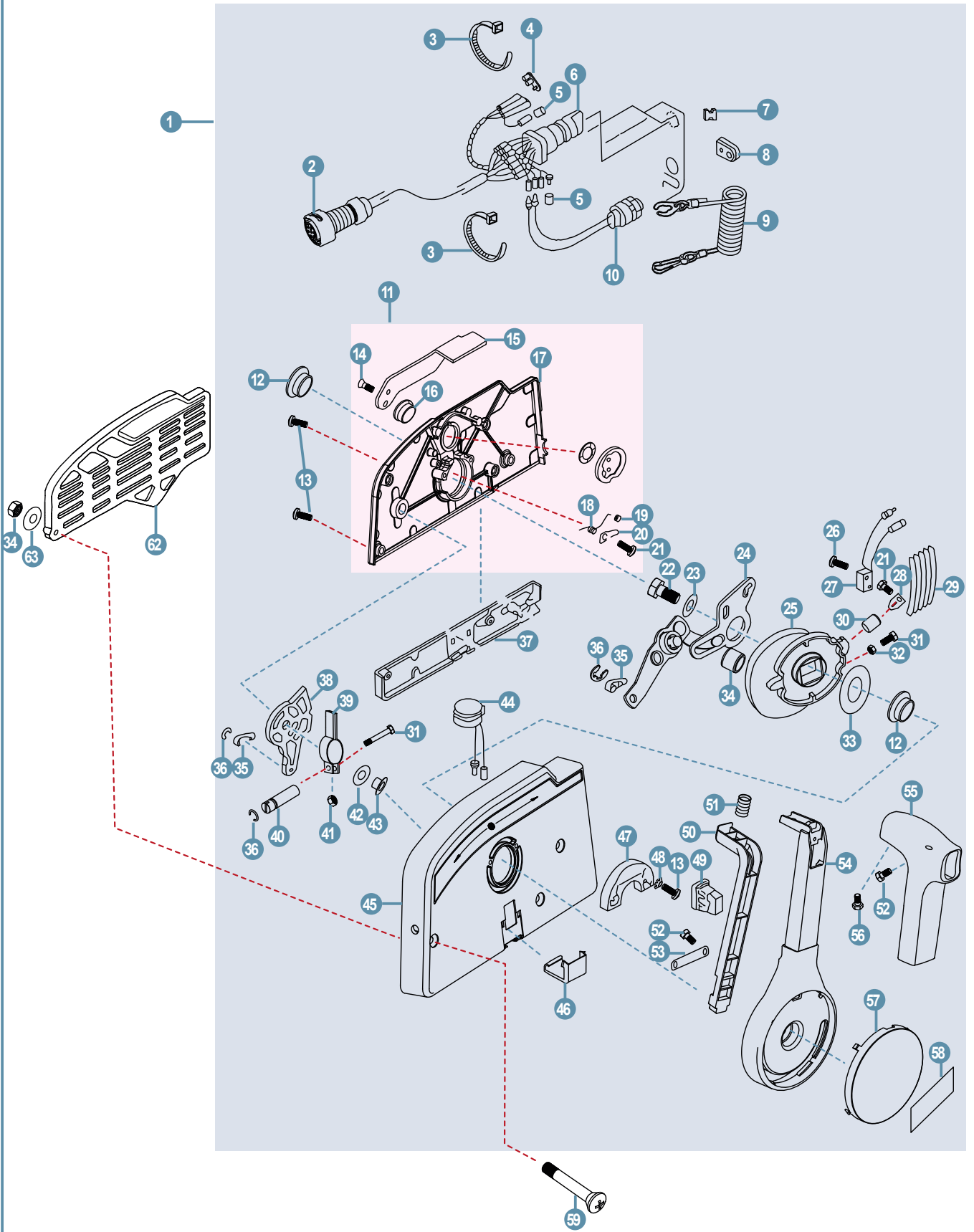
SYSTÈME ÉLECTRIQUE EFI



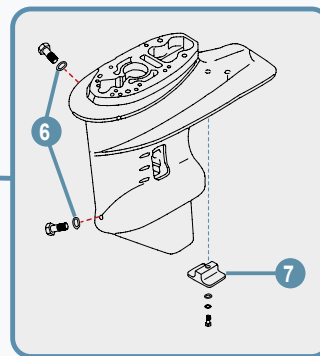
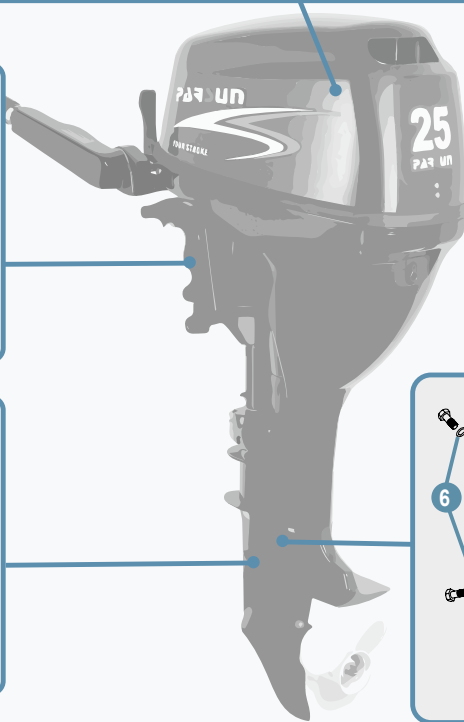
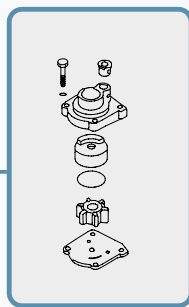
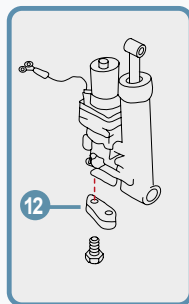
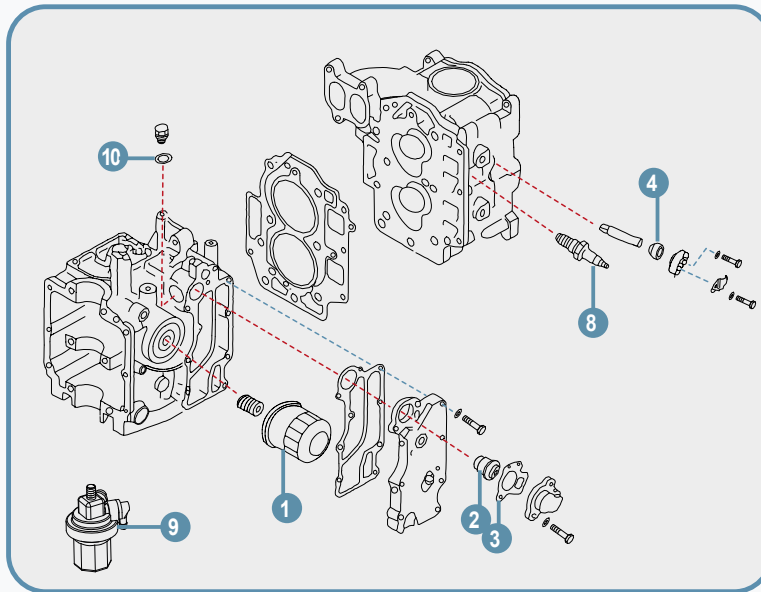
PARSUN

RECAMBIOS MARINOS

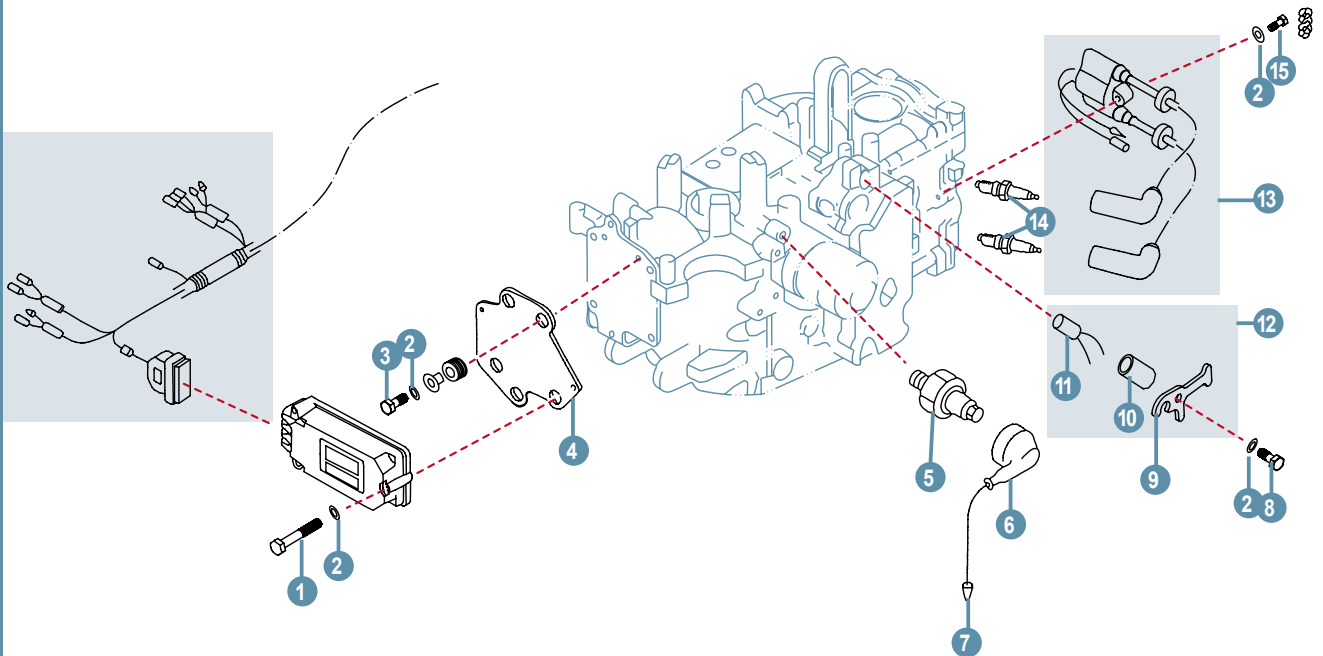
	REF				
1	PAF15-07000006	TUERCA, VOLANTE	NUT, FLYWHEEL	DADO VOLANTE	ECROU VOLANT MOTEUR
2	PAF15-07000005	ARANDELA TUERCA DE VOLANTE	WASHER, FLYWHEEL NUT	RONDELLA, DADO VOLANTE	RONDELLE, ÉCROU VOLANT
3	PAF20-05000500WEFI	VOLANTE DE MOTOR ELÉCTRICO	FLYWHELL ASSY ELECTRIC	VOLANTE MOTORE ELETTRICO	VOLANT MOTEUR ÉLECTRIQUE
3	PAF20-05000500MEFI	VOLANTE DE MOTOR MANUAL	FLYWHELL ASSY MANUAL	VOLANTE MOTORE MANUALE	VOLANT MOTEUR MANUEL
4	PAGB/T5783-M6X30	TORNILLO HEXAGONAL M6X30	BOLT HEXAGON M6X30	VITE ESSAGONALE M6X30	BOULON HEXAGONAL M6X30
5	PAGB/T97.1-6	ARANDELA	WASHER	RONDELLA	RONDELLE
6	PAF20-05000200	BOBINA COMPLETA (BW/FW)	COIL ASSY (BW/FW)	BOBINA COMPLETA (BW/FW)	STATOR (BW/FW)
6	PAF20-05000200MEFI	BOBINA COMPLETA (BM)	COIL ASSY (BM)	BOBINA COMPLETA (BM)	STATOR (BM)
7	PAGB/T5783-M5X12	BOLT M5X12	BOLT M5X12	BULLONE M5	BOULON M5X12
8	PAGB/T97.1-5	ARANDELA	WASHER	RONDELLA	RONDELLE
9	PAF20-05000100EFI	BOBINA DE PULSACIÓN	PULSER COIL ASSY	BOBINE ACCENSIONE	BOBINE PULSEUR
10	PAF15-07000004	CHAVETA VOLANTE	KEY FLYWHELL	ClAVETTA VOLANTE	ClAVETTE VOLANT MOTEUR
11	PAGB/T5783-M6X12	TORNILLO M6X12	BOLT M6X12	BULLONE M6X12	BOULON M6X12
12	PAF20-05000040W	PLACA	PLATE	PIASTRA	PLAQUE
13	PAT20-06000037W	NEUTRO (BW)	NEUTRAL SWITCH ASSY (BW)	NEUTRO (BW)	SWITCH POSITION NEUTRE (BW)
14	PAT40-05000704W	BUJE	BUSH	BOCCOLA	BAGUE
15	PAF20-05000017EFIA	PLACA MONTAJE ECU	ECU MOUNTED PLATE	PIASTRA DI MONTAGGIO	PLAQUE MONTAGE
15	PAF20-05000017EFI-B	PLACA MONTAJE ECU	ECU MOUNTED PLATE	PIASTRA DI MONTAGGIO	PLAQUE MONTAGE
16	PAJ50-01000004	BUJE	BUSH	BOCCOLA	BAGUE
17	PAF20-05001200WEFI	E.C.U (BW/FW)	ECU UNIT ASSY (BW/FW)	E.C.U (BW/FW)	ECU (BW/FW)
17	PAF20-05001200MEFI	E.C.U (BM)	ECU UNIT ASSY (BM)	E.C.U (BM)	ECU (BM)
18	PAGB/T5783-M6X20	TORNILLO M6X20	BOLT M6X20	VITE M6X20	BOULON M6X20
19	PAF20-05000022	TORNILLO, BOMBA COMBUSTIBLE	BOLT,FUEL PUMP	VITE, POMPA BENZINA	VIS DE POMPE A ESSENCE
20	PAGB/T5783-M6X25	TORNILLO HEXAGONAL M6X25	BOLT HEXAGON M6X25	VITE ESSAGONALE M6X25	BOULON HEXAGONAL M6X25
21	PAGB/T96-6	ARANDELA	WASHER	RONDELLA	RONDELLE
22	PAT40-05000702W	AMORTIGUADOR	DAMPER A	AMMORTIZATORE	SILENT BLOC
23	PAF20-05001700MEFIA	ARNÉS ELÉCTRICO (BM)	CABLES (BM)	CAVI (BM)	FAISCEAU (BM)
24	PAF20-05001700WEFI-A	ARNÉS ELÉCTRICO (BW/FW)	CABLES (BW/FW)	CAVI (BW/FW)	FAISCEAU (BW/FW)
25	PAF20-05000041	PLACA	PLATE	PIASTRA	PLAQUE
26	PAGB/T5783-M6X16	TORNILLO HEXAGONAL M6X16	BOLT HEXAGON M6X16	BULLONE ESAGONALE M6X16	BOULON HEXAGONAL M6X16
27	PAF20-05000400EFI	BOBINA IGNICIÓN	IGNITION COIL ASSY	BOBINA AVVIAMENTO	BOBINE D'ALLUMAGE
28	REC95380-06700	TUERCA HEXAGONAL M6	NUT HEXAGON M6	DADO ESAGONALE M6	ECROU HEXAGONAL M6
29	PAF20-05000903W	BUJE	BUSH	BOCCOLA	BAGUE
30	PAF20-05000902W	AMORTIGUADOR	DAMPER	AMMORTIZATORE	PLOT CAOUTCHOC
31	PAF20-05000901W	PLACA, RECTIFICADOR (BW/FW)	PLATE, RECTIFIER (BW/FW)	PIASTRA (BW/FW)	PLAQUE SUPPORT DE REDRESSEUR (BW/FW)
32	PAF20-05000900EFI	RECTIFICADOR COMPLETO (BW/FW)	RECTIFIER ASSY (BW/FW)	RADRIZZATORE (BW/FW)	REDRESSEUR (BW/FW)
32	PAF40-05000500	RECTIFICADOR COMPLETO (BM)	RECTIFIER ASSY (BM)	RADRIZZATORE (BM)	REDRESSEUR (BM)
33	PAGB/T93-6	ARANDELA MUELLE 6	SPRING WASHER 6	RONDELLA MOLLA 6	RESSORT
34	PAF15-07150001W	FUSIBLE 20A	FUSE 20A	FUSIBILE 20A	FUSIBLE 20A
35	PAF25-05090100W	PORTAFUSIBLE	FUSE ASSY JEF-709J	PORTA FUSIBILE	PORTE FUSIBLE EN LIGNE
36	PAF15-07150501W	FUNDA	JACKET, CONNECTION LINE	COPERCHIO	CAPUCHON CABLE D'ALIMENTATION
37	PAF20-05000039W	PLACA DE SOPORTE RELÉ	SUPPORTING STRUCTURE, RELAY	SUPPORTO RELE	PLAQUE SUPPORT DE RELAIS
38	REC89-825096T01	RELÉ	RELAY, MOTOR	RELE	RELAIS
39	PAF15-07150500W	CABLE BATERÍA	CONNECTION LINE,MOTOR	CAVO CONNESSIONE	CABLE DE CONNEXION
40	PAF25-05170202W	FUNDA B	COVERING B,POWER SOURCE LINE	COPERCHIO B	PROTECTION CONNEXION D'ALIMENTATION B
41	PAGB/T5782-M8X35	TORNILLO HEXAGONAL M8X35	BOLT HEXAGON M8X35	BULLONE ESAGONALE	VIS HEXAGONAL M8X35
42	PAGB/T97.1-8	ARANDELA	WASHER	RONDELLA	RONDELLE
43	PAF20-05000900W	MOTOR DE ARRANQUE	STARTING MOTOR	MOTORINO AVVIAMENTO	DEMARREUR
44	PAF20-05000038	PIN	PIN	PIN	PIN
45	PAGB/T5783-M8X12	TORNILLO M8X12	BOLT M8X12	VITE M8X12	BOULON M8X12
46	PAF25-05170201W	FUNDA	COVERING A,POWER SOURCE LINE	COPERCHIO	PROTECTION CONNEXION D'ALIMENTATION A
47	PAF15-07150200W	CABLE BATERÍA	LINE,POWER SOURCE	CAVO ALIMENTAZIONE AVVIAMENTO	CABLE D'ALIMENTATION DU DEMARREUR
48	PAF20-05000061EFI	ARNÉS EFI, 10 PIN (FW)	CDI CABLE ASSY 10 PIN (FW)	CAVI, 10 PIN (FW)	FAISCEAU, 10 PIN (FW)
49	PAF40-05091400EI	RELÉ PRINCIPAL (W)	MAIN RELAY (W)	RELE PRINCIPAL (W)	RELAIS PRINCIPAL (W)
50	PAF40-05091401EI	SOPORTE, RELÉ PRINCIPAL(W)	BRACKET, MAIN RELAY (W)	SUPPORTO, RELE PRINCIPAL (W)	SUPPORT RELAIS PRINCIPAL (W)
51	PAF40-05091402EI	AMORTIGUADOR (W)	DAMPER, MAIN RELAY (W)	AMMORTIZATORE (W)	PLOT CAOUTCHOC RELAIS PRINCIPAL (W)
52	PAT40-05000028	BUJE (W)	TUBE, IGNITER (W)	BOCCOLA (W)	TUBE BRIDE (W)
53	PAF20-05000044EFI	PLACA FIJACIÓN DEL RELÉ (W)	RELAY FIXED PLATE (W)	PIASTRA FIXAGGIO RELE (W)	PLACA DE FIXAGE RELAIS (W)
54	PAGB/T5782-M8X45	TORNILLO M8X45	BOLT M8X45	VITE M8X45	BOULON M8X45



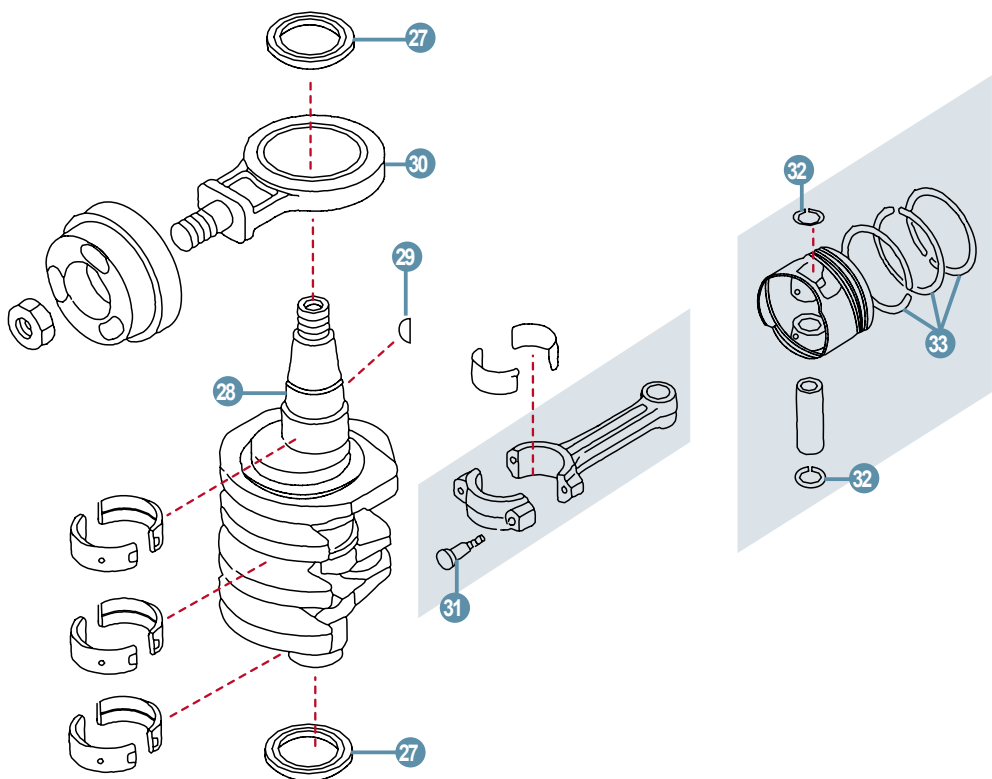
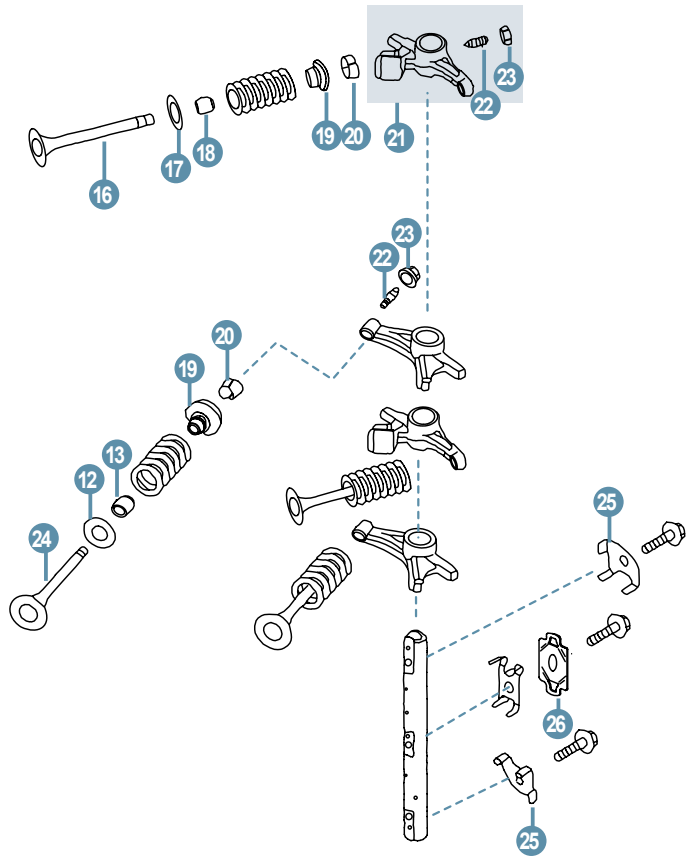
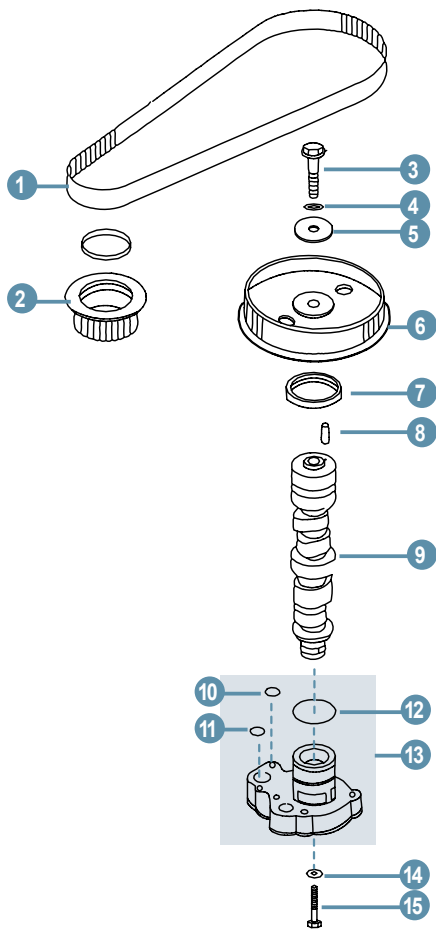
	REF				
1	PAF15-1300000W	MANDO DE CONTROL COMPLETO	CONTROL BOX ASSY	COMANDI DI CONTROLLO	BOITIER DE COMMANDE
	PAF20-1300000EFI	MANDO COMPLETO	CONTROL BOX ASSY	COMANDI DI CONTROLLO	BOITIER DE COMMANDE
2	PAF15-13000100W	ARNÉS COMPLETO	CONTROL CABLE ASSY	CAVO CONTROLLO COMPLETO	FAISCEAU ELECTRIQUE BOITIER
	PAT85-08010100	ARNÉS COMPLETO	CONTROL CABLE ASSY	CAVO CONTROLLO COMPLETO	FAISCEAU ELECTRIQUE BOITIER
3	PAHT2.5X60	BRIDA 60X2.5	CLAMP 60X2.5	FLANGIA 60X2.5	COLLIER 60 X 2,5
4	PAF15-13000202W	PROTECTOR A	INSULATED PLUG A	PROTETTORE A	FICHE ISOLEE A
5	PAF15-13000203W	PROTECTOR B	INSULATED PLUG B	PROTETTORE B	FICHE ISOLEE B
6	PAF15-13000200W	LLAVE DE ARRANQUE	IGNITION STARTER SWITCH	CHIAVI DI ACCENSIONE	CONTACTEUR A CLE
	PAF20-03000400EFI	LLAVE DE ARRANQUE	IGNITION STARTER SWITCH	CHIAVI DI ACCENSIONE	CONTACTEUR A CLE
7	PAF15-11000001W	SEPARADOR	BLOCK RUBBER	SEPARATORE	SILENT BLOC
8	PAF15-13000014W	PROTECTOR	JACKET CABLE	PROTETTORE	PROTECTION DE CABLE
9	PAF4-01090401	PARADA DE SEGURIDAD	STOPER HANG ROPE ASSY	CORDONE DI BLOCCAGGIO	CORDON COUPE CIRCUIT DE SECURITE
10	PAF15-13020400W	INTERRUPTOR PARADA MOTOR SEGURIDAD	ENGINE STOP SWICH ASSY	INTERRUTTORE DI STOP	INTERRUPTEUR DE STOP MOTEUR
11	PAF15-13020000W	TAPA COMPLETA DEL MANDO	COVER ASS'Y CONTROL BOX	COPERCHIO COMPLETO CONTROLLO	CARTER BOITIER DE COMMANDE
12	PAF15-13000005W	BUJE	BUSH CAN	BOCCOLA	BAGUE
13	PAGB/T819.2-M5X18	TORNILLO M5X18	SCREW PAN HEAD M5X18	VITE TESTA	VIS M5X18
14	PAGB/T819.2-M5X12	TORNILLO M5X12	SCREW PAN HEAD M5X12	VITE TESTA	VIS M5X12
15	PAF15-13020007W	PALANCA DE ACELERADOR	THROTTLE HANDLE INCHING	LEVA ACCELERATORE	POIGNEE DE PAPILLON
16	PAF15-13020006W	BUJE	BUSH HANDLE	BOCCOLA	BAGUE
17	PAF15-13020001W	CUBIERTA, CAJA DE MANDOS	COVER CONTROL BOX	COPERCHIO CONTROLLO	COUVERCLE DE BOITIER DE COMMANDE
18	PAF15-13020002W	MUELLE TORSIÓN	TORSION SPRING	MOLLA DI TORSIONE	RESSORT DE TORSION
19	PAF15-13020003W	RODILLO	EACH LOCKED PULLEY	BLOCCO PULEGGIA	VERROUILLAGE DE POULIE
20	PAF15-13020004W	PLACA DE POLEA	PLATE PULLEY SPRING	PIASTRA PULEGGIA	PLAQUE DE POULIE
21	PAGB/T818-M4X6	TORNILLO M4X6	SCREW, PAN HEAD M4X6	VITE M4X6	VIS M4X6
22	PAGB/T5783-M8X30	TORNILLO M8X30	BOLT M8X30	BULLONE M8X30	BOULON M8X30
23	PAGB/T97.1-8	ARANDELA	WASHER	RONDELLA	RONDELLE
24	PAF15-13000500W	CONTROL ACELERADOR	MACHINE CONTROL ACCELEROGRAPH	LEVA COMANDO ACCELERATORE	LEVIER DE CONTRÔLE ACCELERATEUR
25	PAF15-13000002W	MECANISMO	CAM MECHANISM	MECCANISMO	MECANISME
26	PAGB/T818-M3X14	TORNILLO M3X14	SCREW M3X14	VITE M3X14	VIS M3X14
27	PAF15-13000800W	INTERRUPTOR	INCHING SWITCH	INTERRUTTORE	INTERRUPTEUR
28	PAF15-13000003W	PLACA	PLATE	PIASTRA	PLAQUE
29	PAF15-13000001W	RESORTE B	SHIFT SPRING PLATE B	MOLLA B	PLAQUE RESSORT B
30	PAF15-13000004W	POLEA	PULLEY	PULEGGIA	PIVOT
31	PAGB/T5783-M5X25	TORNILLO M5X25	BOLT M5X25	BULLONE M5X25	BOULON M5X25
32	REC95380-06700	TUERCA HEXAGONAL M6	NUT HEXAGON M6	DADO ESAGONALE M6	ECROU HEXAGONAL M6
33	PAF15-13000008W	ARANDELA	WEARABLE PLATE CAM MACHANISM	RONDELLA	RONDELLE
34	PAF15-13000007W	ARANDELA	WASHER	RONDELLA	RONDELLE
35	PAF25-07000007W	TERMINAL B	CONTROL CABLE TIE IN B	CONNETTORE B	EMBOUT CABLE DE COMMANDE B
36	PAGB/T896-6	CIRCLIP 6	CIRCLIP 6	CIRCLIP 6	CIRCLIP 6
37	PAF15-13000013W	TAPA PEQUEÑA CAJA DE CONTROL	SMALL COVER CONTROL BOX	COPERCHIA CONTROLLO	COUVERCLE BOITIER DE CONTRÔLE
38	PAF15-13000700W	FRIZO CAMBIO	SHIFT SWING LINK	PIASTRA DI COLLEGAMENTO	PLAQUE DE LIAISON
39	PAF15-13000601W	FRICCIÓN BRAZO	ADJUSTER FASTNESS ASS'Y	PIASTRA DI SERRAGGIO	PLAQUE DE SERRAGE
40	PAF15-13000602W	PIN AJUSTE	ADJUSTER PIN	PIN	PIN
41	PAGB/T6170-M5	TUERCA HEXAGONAL M5	NUT HEXAGON M5	DADO ESAGONALE M5	ECROU HEXAGONAL M5
42	PAF15-13000006W	SEPARADOR	WEARABLE PLATE	RONDELLA	RONDELLE
43	PAF15-13000011W	BUJE	BUSH SHIFT SWING LINK	BOCCOLA	BAGUE
44	PAF15-13000300W	ZUMBADOR	BUZZER ASS'Y	CICALINO	BUZZER
45	PAF15-13000012W	SOPORTE CAJA DE MANDOS	BRACKET CONTROL BOX	SUPPORTO CONTROLLO	SUPPORT BOITIER DE COMMANDE
46	PAF15-13000015W	TAPA ESTANCA	COVER WATERPROOF	COPERCHIO WATERPROOF	COUVERCLE ETANCHE
47	PAF15-13010010W	PLACA CERRADURA SELECTOR	BLOCK CONTROL HANDLE	SUPPORTO CONTROLLO	CALE POIGNEE DE CONTRÔLE
48	PAGB/T956.1-5	ARANDELA CIERRE 5	WASHER LOCKED 5	RONDELLA CHIUSURA	RONDELLE
49	PAF15-13010003W	BOTÓN DE TRIM	JAM BUTTON	PULSANTE DE TRIM	BOUTON DE TRIM
50	PAF15-13010004W	CERRADURA NEUTRO	PART ORIENTATION CONTROL	SERRATURA	PARTIE INTERIEURE DU LEVIER DE CDE
51	PAF15-13010005W	MUELLE	SPRING COMPRESSION	MOLLA	RESSORT
52	PAGB/T818-M4X10	TORNILLO M4X10	SCREW, PAN HEAD M4X10	VITE M4X10	VIS M4X10
53	PAF15-13010008W	PLACA ORIENTACIÓN	PLATE ORIENTATION PART	PIASTRA ORIENTAMENTO	PLAQUE DE FIXATION
54	PAF15-13010001W	MANETA DE CONTROL	CONTROL HANDLE	MANIGLIA CONTROLLO	POIGNEE DE COMMANDE
55	PAF15-13010002W	TAPA MANETA DE CONTROL	CONTROL HANDLEBAR	COPERCHIO, MANIGLIA CONTROLLO	TERMINAISON POIGNEE DE COMMANDE
56	PAGB/T84.5-ST4.8X12	TORNILLO ST4.8X12	SCREW PAN HEAD ST4.8X12	VITE TESTA	VIS ST 4,8X12
57	PAF15-13010009W	TAPA	COVER CONTROL HANDLE	COPERCHIO	COUVERCLE
58	PAF15-12000016W	MARCA 16	MARK 16	MARCA 16	AUTOCOLLANT 16
59	PAGB/T820-M6X90	TORNILLO M6X90	SCREW M6X90	VITE M6	VIS M6X90
60	PAF15-11000002W	ESPACIADOR	PLATE CONTROL BOX	DISTANZIALE	PLAQUE BOITIER DE COMMANDE
61	PAGB/T5287-6	ARANDELA GRANDE 6	BIG WASHER 6	RONDELLA GRANDE	GROSSE RONDELLE 6



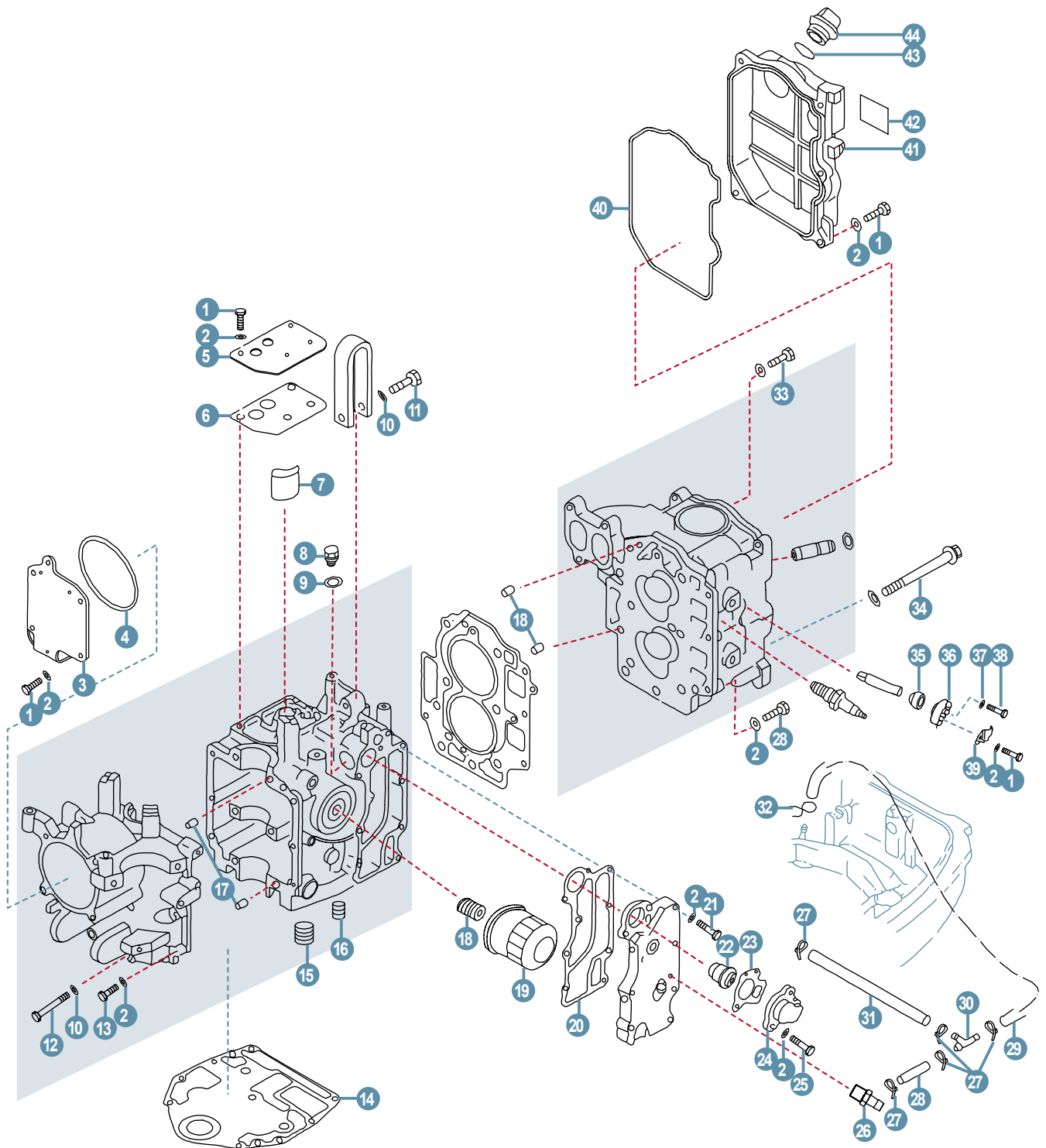
REF					Un.	
1	PAF25-05000100	FILTRO ACEITE	OIL FILTER	FILTRO DELL'OLIO	FILTRE À HUILE	1
2	PAF15-07000031	TERMOSTATO	THERMOSTAT	TERMOSTATO	THERMOSTAT	1
3	REC6H3-12414-A1	JUNTA TERMOSTATO	THERMOSTAT GASKET	GUARNIZIONE TERMOSTATO	JOINT DE THERMOSTAT	1
4	PAF15-07010009	ALOJAMIENTO DEL ANODO	ANODO GROMMET	ALLOGGIAMENTO ANODO	JOINT D'ANODE	2
5	REC61N-W0078-11	KIT BOMBA AGUA	KIT, WATER PUMP	KIT POMPA ACQUA	KIT, POMPE D'EAU	1
6	REC90430-08020	JUNTA DRENAJE	DRAIN PLUG GASKET	GUARNIZIONE DRENAGGIO	JOINT DE VIDANGE D'EMBASE	2
7	PAF15-06000004	ANODO	ANODE	ANODO	ANODE	1
8	NGKDPR6EA-9	BUJIAS	SPARK PLUG	CANDELE	BOUGIE	2
9	PAF15-07080000	FILTRO COMBUSTIBLE	FUEL FILTER	FILTRO BENZINA	FILTRE A ESSENCE	1
10	PAF15-04000003	JUNTA TAPON CARTER	OIL DRAIN, GASKET	GUARNIZIONE VITE OLIO	JOINT VIS DE VIDANGE	1
11	REC6E0-45251-12	ANODO TRIM	TRIM ANODE	ANODO TRIM	ANODE TRIM	1



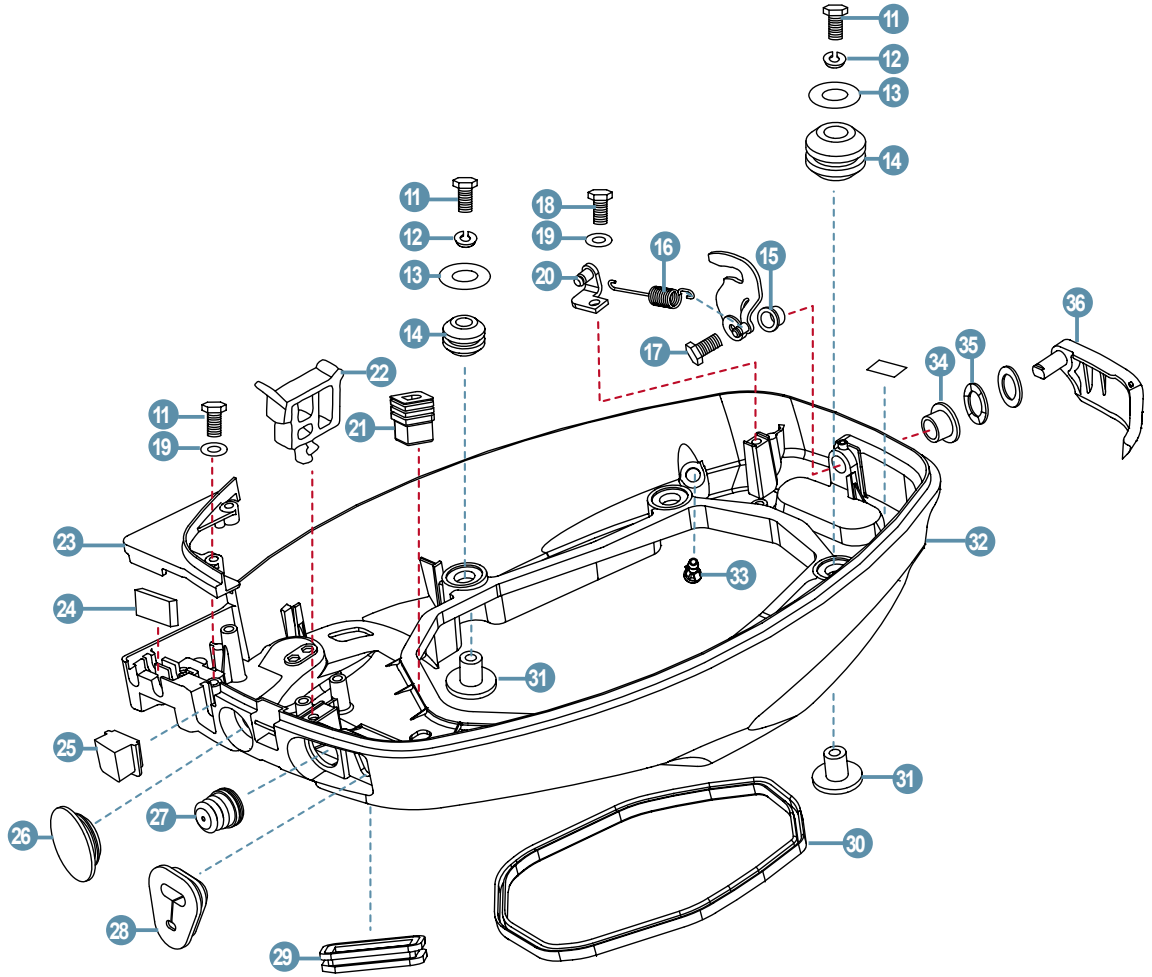
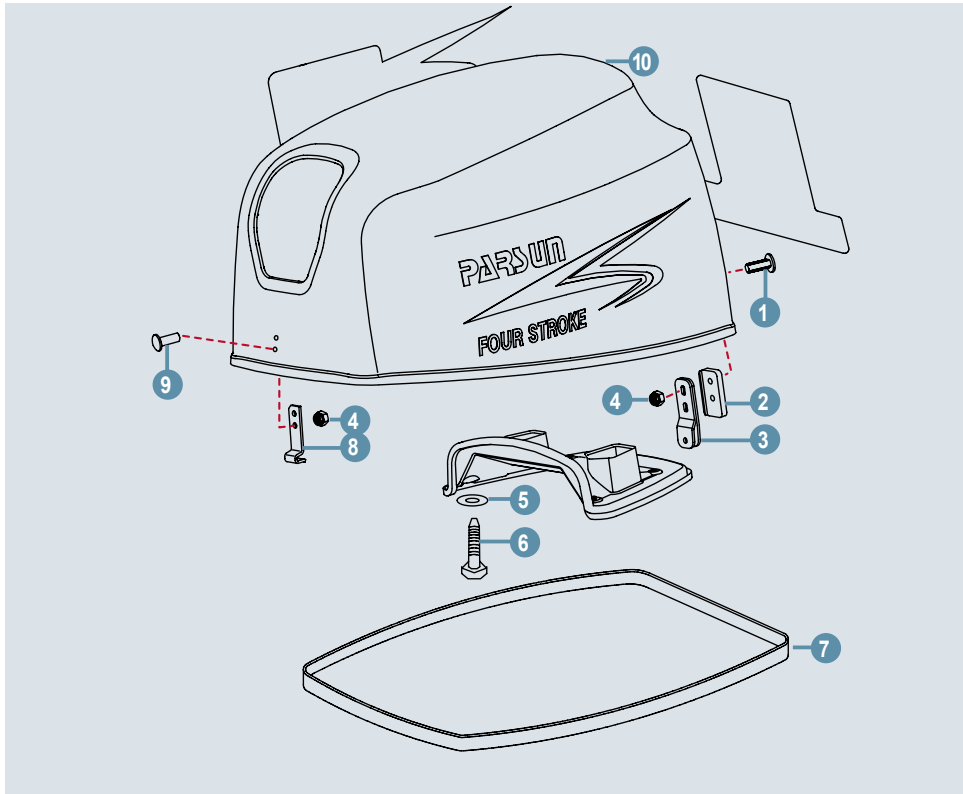
	REF				
1	PAGB/T6563-M6X45	TORNILLO CIERRE	SCREW LOCKED	VITE BLOCCAGGIO	VIS DE BLOCAGE
2	PAGB/T97.1-6	ARANDELA	WASHER	RONDELLA	RONDELLE
3	PAGB/T5783-M6X25	TORNILLO HEXAGONAL M6X25	BOLT HEXAGON M6X25	VITE ESSAGONALE M6X25	BOULON HEXAGONAL M6X25
4	PAF25-05090003	SOPORTE CDI	BRACKET, IGNITION UNIT	SUPPORTE	SUPPORT BOITIER ELECTRONIQUE
5	PAF15-07010100	SENSOR PRESIÓN DE ACEITE	OIL PRESSURE SENSOR	SENSORE PRESIONE DELL'OLIO	SONDE DE PRESSION D'HUILE
6	PAF15-07010101	CAPUCHÓN SENSOR ACEITE	JACKET, INSULATION	CAPUCCIO SENSORE OLIO	CAPUCHON SONDE DE PRESSION D'HUILE
7	PAF15-07010102	CABLE	LEAD WIRE ASSY	CAVI	FAISCEAU POUR SONDE DE PRESSION D'HUILE
8	PAGB/T5783-M6X12	TORNILLO M6X12	BOLT M6X12	BULLONE M6X12	BOULON M6X12
9	PAF25-05010203	SOPORTE CONTROLADOR TEMPERATURA	PLATE, TEMPERATURE CONTROLLER	SUPPORTO TERMOREGOLATORE	SUPPORT CONTROLEUR DE TEMPERATURE
10	PAF25-05010202	CASQUILLO	BUSH	BOCCOLA	BAGUE
11	PAF25-05010201	CONTROLADOR TEMPERATURA	TEMPERATURE CONTROLLER	TERMOREGOLATORE	CONTROLEUR DE TEMPERATURE
12	PAF25-05010200	CONTROLADOR TEMPERATURA COMPLETO	TEMPERATURE CONTROLLER ASSY	TERMOREGOLATORE	CONTROLEUR DE TEMPERATURE COMPLET
13	PAF25-05120000	BOBINA DE ENCENDIDO	IGNITION COIL	BOBINE INIEZIONE	BOBINE D ALLUMAGE
14	NGKDPR6EA-9	BUJIA NGK DPR6EA-9	SPARK-PLUG NGK DPR6EA-9	CANDELA NGK DPR6EA-9	BOUGIE NGK DPR6EA-9
15	PAGB/T5783-M6X30	TORNILLO HEXAGONAL M6X30	BOLT HEXAGON M6X30	VITE ESSAGONALE M6X30	BOULON HEXAGONAL M6X30



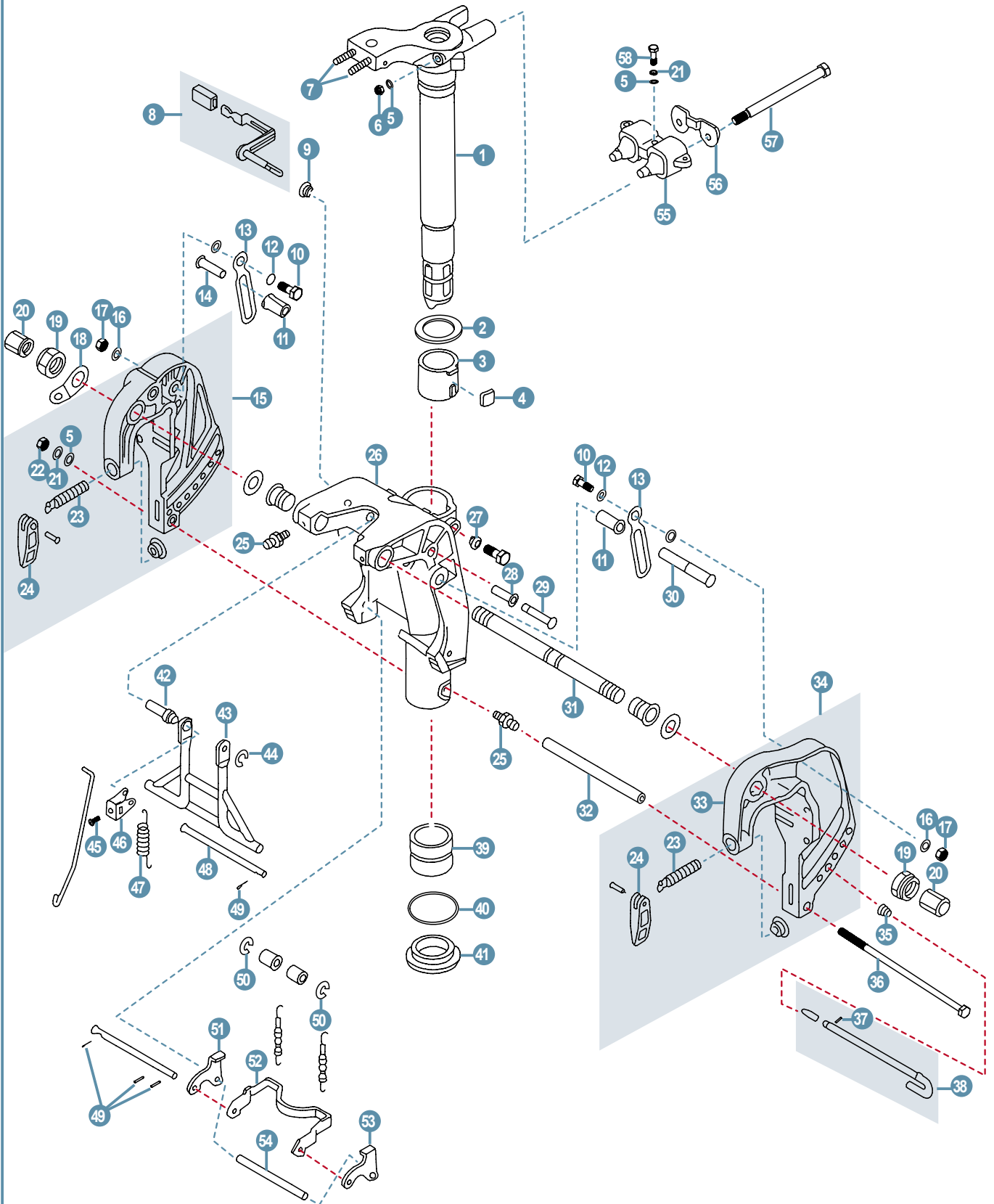
	REF				
1	REC65W-46241-00	CORREA DISTRIBUCIÓN	BELT, TIMING	CINGHIA DISTRIBUZIONE	CORROIE DE DISTRIBUTION
2	PAF25-0500021	POLEA DISTRIBUCIÓN	BELT PULLEY, TIMING	PULEGGIA DISTRIBUZIONE	POULIE COURROIE DE DISTRIBUTION
3	PAGB/T5785-M10X1.25X40	TORNILLO M10X1.25X40	BOLT M10X1.25X40	BULLONE M10X1.25X40	BOULON M10X1.25X40
4	PAGB/T97.1-10	ARANDELA 10	WASHER 10	RONDELLA 10	RONDELLE 10
5	PAF25-05050018	ARANDELA PLANA	WASHER, PLATE	RONDELLA	RONDELLE
6	PAF25-05050017	POLEA DE CORREA	BELT PULLEY, DRIVEN	PULLEGGIA CINGHIA	POULIE COURROIE DE DISTRIBUTION
7	PAF25-05050021	RETÉN ACEITE	OIL SEAL	PARAOLIO	JOINT SPI
8	PAF25-05050016	PIN CENTRADOR	PIN,DOWEL	SPINOTO CENTRAGGIO	PIN DE CENTRAGE
9	PAF25-05050200	ÁRBOL LEVAS COMPLETO	CAMSHAFT ASSY	ALBERO A CAME	ARBRE À CAMES
10	PAF25-05050013	TÓRICA A	O-RING A	O-RING A	JOINT TORIQUE A
11	PAF25-05050014	TÓRICA B	O-RING B	O-RING B	JOINT TORIQUE B
12	PAF25-05050015	TÓRICA C	O-RING C	O-RING C	JOINT TORIQUE C
13	PAF25-05050400	BOMBA ACEITE COMPLETA	OIL PUMP ASSY	POMPA OLIO COMPLETA	POMPE À HUILE
14	PAGB/T97.1-6	ARANDELA	WASHER	RONDELLA	RONDELLE
15	PAGB/T5782-M6X35	TORNILLO M6X35	BOLT M6X35	VITE M6X35	BOULON M6X35
16	PAF25-05050002	VÁLVULA ESCAPE	VALVE, EXHAUST	VALVOLA SCARICO	SOUPAPE D'ÉCHAPPEMENT
17	PAF25-05050003	SELLO	SEAL,VALVE SPRING	PARAOLIO	JOINT
18	PAF166-010003	RETÉN VÁLVULA	SEAL VALVE STEM	PARAOLIO VALVOLA	JOINT DE QUEUE DE SOUPAPE
19	PAF15-07040006	RETENEDOR MUELLE	RETAINER,VALVE SPRING	ANELLO MOLLA	COUPELLE RESSORT DE SOUPAPE
20	PAF15-07040007	SEGURO DE VÁLVULA	COTTER, VALVE	BLOCCAGGIO DI VALVOLA	CLAVETTE DE SOUPAPE
21	PAF25-05050300	BALANCÍN COMPLETO	ROCKET ASSY	BILANCERE COMPLETO	CULBUTEUR COMPLET
22	PAF15-07040303	TORNILLO REGULADOR	SCREW,VALVE ADJUSTING	VITE, REGOLATORE	VIS POINTEAU
23	PAF15-07040304	TUERCA	NUT	DADO	ÉCROU
24	PAF25-05050001	VÁLVULA ADMISIÓN	VALVE, INTAKE	VALVOLA ASPIRAZIONE	SOUPAPE D ADMISSION
25	PAF25-05050009	PLACA, TOPE DE PERNO	PLATE A,BOLT STOPPER	PIASTRA DE VITE	PLAQUE DE FIXATION
26	PAF25-05050012	TOPE DE GUÍA	PLATE B,BOLT STOPPER	PIASTRA DE GUIDA	PLAQUE DE FIXATION
27	PAF25-05020002	RETÉN ACEITE A	OIL SEAL A	PARAOLIO A	JOINT SPI
28	PAF25-05020000	KIT CIGÜEÑAL	CRANK SHAFT KIT	KIT ALBERO MOTORE	KIT VILEBREQUIN
29	PAF4-04000019	CHAVETA	KEY	CIAVETTA	CLAVETTE
30	PAF25-05020310	BIELA, CONTRO	CON-ROD ASSY,BALANCE	BIELLA, CONTRO	BIELLE D'EQUILIBRAGE
31	PAF25-05020204	TORNILLO BIELA	BOLT,CONNECTING ROD	VITE BIELLA	VIS DE TIGE DE CONNEXION
32	PAF25-05020106	CIRCLIP	CIRCLIP	CIRCLIP	CIRCLIP
33	REC67C-11603-00	AROS PISTON	PISTON RING ASSY	FASCE DE PISTONE	SEGMENTS



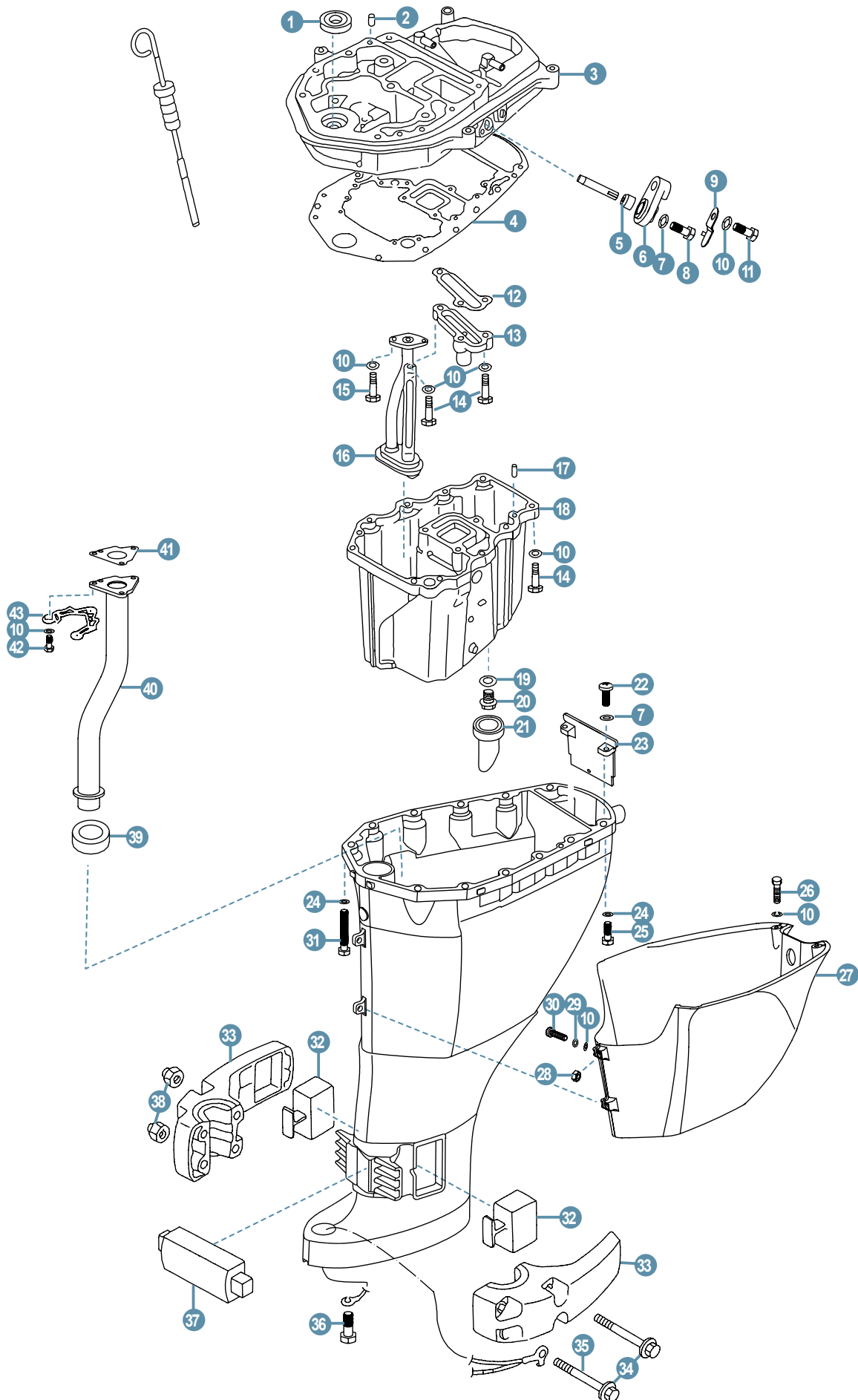
	REF				
1	PAGB/T5783-M6X20	TORNILLO M6X20	BOLT M6X20	VITE M6X20	BOULON M6X20
2	PAGB/T97.1-6	ARANDELA	WASHER	RONDELLA	RONDELLE
3	PAF25-0500007	PLACA	CRANKCASE	PIASTRA	PLAQUE
4	PAGBT3452.1-97.5X1.8	TÓRICA	O-RING	O-RING	TORIQUE
5	PAF25-05010109	CUBIERTA RESPIRADERO	COVER, BREATHER	COPERCHIO	PLAQUE
6	PAF25-05010108	JUNTA	GASKET ,BREATHER COVER	GUARNIZIONE ,BREATHER COVER	JOINT DE COUVERCLE
7	PAF25-05010107	FILTRO	CLEANER	FILTRO	FILTRE
8	PAF15-04000002	TORNILLO DRENAJE ACEITE	BOLT, OIL DRAIN	VITE DRENAGGIO OLIO	VIS DE VIDANGE
9	PAF15-04000003	JUNTA	GASKET	GUARNIZIONE	JOINT
10	PAGB/T97.1-8	ARANDELA	WASHER	RONDELLA	RONDELLE
11	PAGB/T5782-M8X35	TORNILLO HEXAGONAL M8X35	BOLT HEXAGON M8X35	BULLONE ESAGONALE	VIS HEXAGONAL M8X35
12	PAGB/T5782-M8X80	TORNILLO M8X80	BOLT M8X80	BULLONE M8	BOULON M8X80
13	PAGB/T5782-M6X35	TORNILLO M6X35	BOLT M6X35	VITE M6X35	BOULON M6X35
14	REC65W-11351-10	JUNTA BASE MOTOR	GASKET,ENGINE	GUARNIZIONE,BASE MOTORE	JOINT MOTEUR
15	PAF25-00000014	PIN CENTRADOR	PIN, DOWEL	PIN, CENTRAGGIO	GOUPILLE FENDUE
16	PAF25-05010103	TAPÓN 3/4	JAM 3/4	TAPPO 3/4	BOUCHON 3/4
17	PAF25-05010104	TAPÓN 1/2	JAM 1/2	TAPPO 1/2	BOUCHON 1/2
18	PAF15-07010003	TORNILLO, UNIÓN	BOLT, UNION	VITE, UNIONE	VIS UNION
19	PAF15-07010023	FILTRO DE ACEITE	OIL FILTER	FILTRO DELL'OLIO	FILTRE À HUILE
20	PAF25-05010111	JUNTA, TAPA ESCAPE	GASKET, EXHAUST OUTER COVER	GUARNIZIONE, COPERCHIO SCARICO	JOINT DE COUVERCLE EXT ECHAPPEMENT
21	PAGB/T5783-M6X35	TORNILLO HEXAGONAL M6X35	BOLT HEXAGON M6X35	VITE ESSAGONALE M6X35	BOULON HEXAGONAL M6X35
22	PAF4-04000036	TERMOSTATO	THERMOSTAT	TERMOSTATO	THERMOSTAT
23	REC6H3-12414-A1	JUNTA TERMOSTATO	GASKET, THERMOSTAT	GUARNIZIONE, TERMOSTATO	JOINT THERMOSTAT
24	PAF15-07010021	TAPA TERMOSTATO	COVER, THERMOSTAT	COPERCHIO TERMOSTATO	COUVERCLE DE THERMOSTAT
25	PAGB/T5783-M6X25	TORNILLO HEXAGONAL M6X25	BOLT HEXAGON M6X25	VITE ESSAGONALE M6X25	BOULON HEXAGONAL M6X25
26	PAF25-05010113	RACOR MANGUERA	NIPPLE,HOSE	RACORDO TUBO	RACCORD CANNELE
27	PAHT-2.5X60	BRIDA	CLAMP	FASCETTA	COLLIER
28	PAF25-03000008	TUBO	HOSE	TUBO	TUYAU
29	PAF25-03000011	TUBO	HOSE	TUBO	TUYAU
30	PAF15-05000011	CONECTOR DE 3 VÍAS	THREE-WAY PIPE	CONNETTORE T	TE
31	PAF25-03000009	TUBO	HOSE	TUBO	TUYAU
32	PAF4-04000030	MUELLE TUBO COMBUSTIBLE	SPRING, FUEL PIPE	MOLLA TUBO COMBUSTIBILE	RESSORT, TUYAU DE CARBURANT
33	PAF25-05050006	TORNILLO	BOLT	BULLONE	BOULON
34	PAF25-05000002	TORNILLO CON ARANDELA M9X95	BOLT, FLANGE M9X95	VITE CON RONDELLA M9X95	VIS DE BRIDE M9X95mm
35	PAF15-07010009	ALOJAMIENTO DEL ÁNODO	GROMMET, ANODE	ALLOGGIAMENTO ANODO	JOINT D'ANODE
36	PAF15-07010011	TAPA DEL ÁNODO	COVER ANODE	COPERCHIO ANODO	COUVERCLE DU ANODE
37	PAGB/T97.1-5	ARANDELA 5	WASHER 5	RONDELLA 5	RONDELLE 5
38	PAGB/T5783-M5X12	TORNILLO M5X12	BOLT M5X12	BULLONE M5X12	BOULON M5X12
39	PAF15-07010012	EMPAQUETADORA DE ÁNODO	PLATE, ANODE	PIASTRA ANODO	PLAQUE D'ANODE
40	PAF25-05000004	JUNTA, TAPA DE CULATA	SEAL,CYLINDER COVER	GUARNIZIONE, COPERCHIO TESTATA	JOINT CACHE CULBUTEUR
41	PAF25-05000005	TAPA CULATA	COVER,CYLINDER HEAD	COPERCHIO TESTATA	CACHE CULBUTEUR
42	PAF25-08000005	ETIQUETA 5	SIGN 5	ETICHETTA	ETIQUETTE N5
43	PAJASOF40431-025	JUNTA TÓRICA	O-RING	O-RING	JOINT TORIQUE
44	PAF15-07050004	TAPÓN ACEITE	PLUG OIL	TAPPO OLIO	BOUCHON REMPLISSAGE D'HUILE



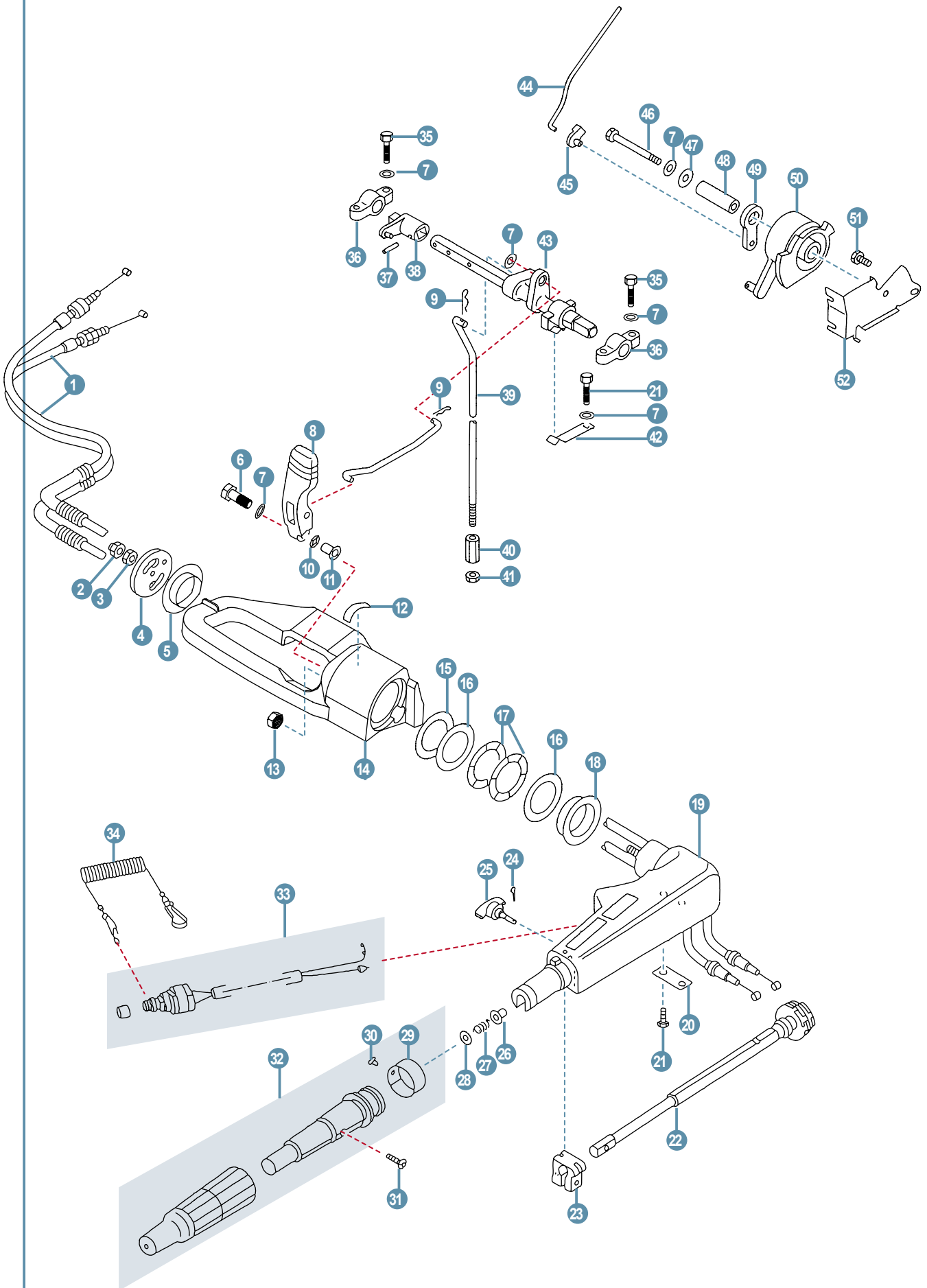
	REF				
1	PAF25-06000007	REMACHE	FLAT BOLT	DISTANZIALE	VIS AVEC MEPLAT
2	PAF25-06000005	PLETINA	LUSHION BACK POTHOOK	PLACA	REFORT CROCHET ARRIERE DE CAPOT MOTEUR
3	PAF25-06000100	GANCHO	BACK POTHOOK ASSY	PIASTRA	PLAQUE
4	PAGB/T6184-M6	TUERCA	NUT	DADO	ÉCROU
5	PAF4-06000004	ARANDELA GOMA	WASHER RUBBER	RONDELLA GOMMA	RONDELLE
6	PAGB/T845-ST5.5X19	TORNILLO ST5.5X19	SCREW PAN HEAD ST5.5X19	VITE TESTA ST5.5X19	VIS ST 5,5X19
7	PAF25-06000002	JUNTA	SEAL	GUARNIZIONE	JOINT
8	PAF25-06000004	GANCHO	POTHOOK FRONT	GANCIO	CROCHET DE VERROUILLAGE AVANT
9	PAF25-06000006	REMACHE	FLAT BOLT	VITE	VIS AVEC MEPLAT
10	PAF25-06000001	TAPA MOTOR	TOP COWLING	COPERCHIO MOTORE	CAPOT MOTEUR NU
11	PAGB/T5783-M6X30	TORNILLO HEXAGONAL M6X30	BOLT HEXAGON M6X30	VITE ESSAGONALE M6X30	BOULON HEXAGONAL M6X30
12	PAGB/T93-6	ARANDELA MUELLE 6	SPRING WASHER 6	RONDELLA MOLLA 6	RESSORT
13	PAF25-00000004	ARANDELA GRANDE 6	BIG WASHER 6	RONDELLA GRANDE 6	GROSSE RONDELLE 6
14	PAF25-03000006	AMORTIGUADOR	DAMPER	AMMORTIZATORE	SILENT BLOC
15	PAF15-05000036	BUJE B	BUSHING B	BOCCOLA B	BAGUE B
16	PAF15-05000026	MUELLE	SPRING, TENSION	MOLLA	RESSORT
17	PAGB/T5783-M6X12	TORNILLO M6X12	BOLT M6X12	BULLONE M6X12	BOULON M6X12
18	PAGB/T5783-M6X20	TORNILLO M6X20	BOLT M6X20	VITE M6X20	BOULON M6X20
19	PAGB/T97.1-6	ARANDELA	WASHER	RONDELLA	RONDELLE
20	PAF25-03000019	SOPORTE	BRACKET ASSY, TENSIONAL SPRING	LEVA CONTROLLO	SUPPORT RESSORT DE TENSION
21	PAF15-05000033	FUELLE	JACKET, LEVER	PROTEZIONE LEVA	PROTECTION DE LEVIER
22	PAF15-05000008	BRIDA	CLAMP A	FLANGIA	COLLIER
23	PAF25-03000014	PLACA AJUSTE	COVER BOARD, BOTTOM COWLING	SUPPORTE	SUPPORT
24	PAF15-05000017	SELLO GOMMA	SEAL, RUBBER	PARAOLIO GOMMA	JOINT CAOUTCHOUC
25	PAF25-03000013	TAPÓN DE GOMA	RUBBER PLUG, ABNORMAL	TAPO IN GOMMA	PLOT CAOUTCHOUC
26	PAF25-03000003	TAPÓN DE GOMA CIRCULAR	RUBBER PLUG, CIRCULAR	TAPO IN GOMMA RONDO	PLOT ROND
27	PAF15-05000006	MANGUITO	SHEATH, WAVE	TUBO	MANCHON
28	PAF15-01000015	PASACABLE	JACKET, CABLE	PASSA CAVO	PASSE CABLE
29	PAF15-05000003	TAPÓN	RUBBER PLUG, QUADRATE	TAPPO GOMMA QUADRATTO	BOUCHON EN CAOUTCHOUC
30	PAF25-03000002	JUNTA	SEAL, BOTTOM COWLING	GUARNIZIONE COPERCHIO	JOINT DE COUVERCLE
31	PAF25-03000007	SEPARADOR	BUSHING, DAMPER	SEPARTATORE	BAGUE D'AMORTISSEMENT
32	PAF25-03000001	BANDEJA MOTOR	BOTTOM COWLING	VASSOIO MOTORE	CARTER SOUS TÊTE MOTRICE
33	PAF15-05000009	CONECTOR	NIPPLE, PLASTIC	CONNETTORE	TETINE PLASTIQUE
34	PAF15-05000022	BUJE A	BUSHING A	BOCCOLA A	BAGUE A
35	PAF15-05000023	ARANDELA ONDULADA	WASHER, WAVE	RONDELLA	RONDELLE
36	PAF25-03010000	PALANCA CIERRE	LOCKING ASSY, TOP COWLING	LEVA CHISURA	POIGNEE DE VERROUILLAGE CAPOT MOTEUR



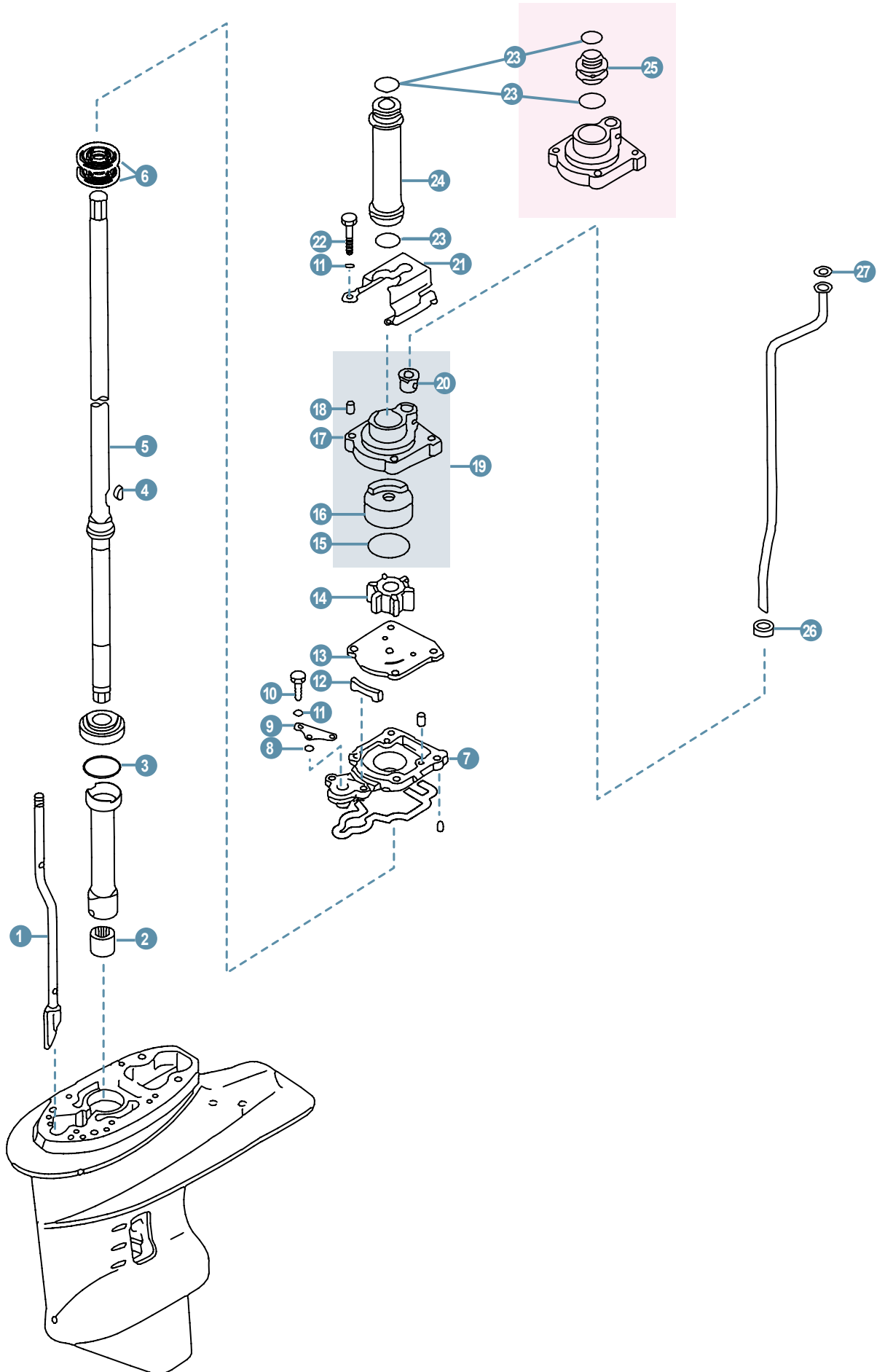
	REF				
1	PAF25-01020001L	SOPORTE DIRECCIÓN L	BRACKET, STEERING L	SUPPORTO STERZO L	SUPPORT DE DIRECTION L
	PAF25-01020001S	SOPORTE DIRECCIÓN S	BRACKET, STEERING S	SUPPORTO STERZO S	SUPPORT DE DIRECTION S
2	PAF25-01000003	ARANDELA	WASHER, ABOVE	RONDELLA	RONDELLE
3	PAF25-01000001	BUJE	BUSH, ABOVE	BOCCOLA	BAGUE
4	PAF25-01000002	PLACA FRICCIÓN	PLATE, FRICTION	PLACA FRICCIÓN	PLAQUE DE FRICTION
5	PAGB/T97.1-8	ARANDELA	WASHER	RONDELLA	RONDELLE
6	PAGB/T889.2-M8X1.0	TUERCA DE CIERRE M8X1.0	LOCKNUT M8X1.0	DADO CHIUSURA	ECROU FREIN M8X100
7	PAF25-01020002	TORNILLO DOBLE	BOLT, DOUBLE HEAD	PERNO	GOUJON
8	PAF25-01010312	PALANCA	TILT CLAMP HANDLE ASSY	LEVA DI BLOCCAGGIO	POIGNEE DE BLOCAGE DE TRIM
9	PAF25-01010311	ARANDELA	WASHER	RONDELLA	RONDELLE
10	PAF25-01010007	TORNILLO	SCREW, PROLATE HEXAGON	VITE	VIS
11	PAF25-01010319	JUNTA NYLON	GASKET NYLON	GUARNIZIONE NYLON	JOINT NYLON
12	PAF25-01010008	ARANDELA	WASHER, WAVE	RONDELLA	RONDELLE
13	PAF25-01010321	PLACA	PLATE, TILT DETENT	PIASTRA	PLAQUE
14	PAF25-01010318	PIN	PIN	PIN	PIN
15	PAF25-01010200	SOPORTE MOTOR ESTRIBOR	RIGHT BRACKET ASSY	SUPPORTO MOTORE TRIBORDO	SUPPORT MOTEUR DROIT
16	PAF25-01010010	ARANDELA 8	THICK WASHER 8	RONDELLA 8	RONDELLE 8MM
17	PAGB/T6182-M8	TUERCA CIERRE M8	LOCKNUT M8	DADO CHIUSURA M8	ECROU FREIN M8
18	PAF25-01010004	PLACA 2 AGUJEROS	PLATE, TWO HOLE	PIASTRA 2 FUORI	PLAQUE 2 TROUS
19	PAF15-01010007	TUERCA AUTOBLOCANTE	NUT, SELF-LOCKING	DADO, AUTO BLOCCAGGIO	ECROU AUTO VERROUILLABLE
20	PAF25-01010011	TUERCA PLASTICO	NUT, PLASTIC	DADO PLASTICA	ECROU PLASTIQUE
21	PAGB/T93-8	ARANDELA MUELLE 8	WASHER SPRING 8	RONDELLA MOLLA	RONDELLE RESSORT 8
22	PAGB/T6170-85	TUERCA M8	NUT M8	DADO M8	ÉCROU M8
23	PAF25-01010104	TORNILLO, MANETA	SCREW, CLAMP	VITE, MANIGLIA	VIS POIGNEE DE SERRAGE
24	REC663-43118-01-4D	MANETA	CLAMP HANDLE	MANIGLIA	POIGNEE
25	PAGB/T7940.1-M6	ENGRASADOR M6	OIL CUP M6	COPPA OLIO M6	GRAISSEUR M6
26	PAF25-01010301L	SOPORTE ROTATORIO L	BRACKET, ROTARY L	SUPPORTO ROTANTE	SUPPORT ROTATIF L
	PAF25-01010301S	SOPORTE ROTATORIO S	BRACKET, ROTARY S	SUPPORTO ROTANTE	SUPPORT ROTATIF S
27	PAF25-01010302	ARANDELA RETÉN	WASHER SEAL	RONDELLA TENUTA	RONDELLE
28	PAF25-01010317	BUJE	BUSH, PIN	BOCCOLA	BAGUE PIN
29	PAF25-01010316	EJE, ANGULO DE SOPORTE	SHAFT, ANGLE BRACKET	ASSE, ANGOLO SUPPORTO	ARBRE DE SUPPORT D ANGLE
30	PAF25-01010322	PIN	PIN DETENT	PIN	PIN
31	PAF15-01010001	TORNILLO SOPORTE BARRA DIRECCIÓN	BOLT, CLAMP BRACKET	VIS	VIS DE SUPPORT DE SERRAGE
32	PAF25-01010006	TUBO, TORNILLO	TUBE, BOLT	TUBO VITE	TUBE FILETE
33	PAF25-01010101	SOPORTE MOTOR BABOR	BRACKET, LEFT	SUPPORTO MOTORE BABORDO	SUPPORT MOTEUR GAUCHE
34	PAF25-01010100	SOPORTE MOTORBABORCOMPLETO	LEFT BRACKET ASSY	SUPPORTO MOTORE BABORDO COMPLETO	SUPPORT MOTEUR GAUCHE
35	PAF25-01010403	MUELLE CÓNICO	CONICAL SPRING	MOLLA	RESSORT
36	PAF25-01010005	TORNILLO LARGO M8X255	LONG BOLT M8X255	VITE LUNGO M8X255	VIS LONGUE M8X255
37	PAGB/T879.2-3X10	PIN	PIN	PIN	PIN
38	PAF25-01010400	VARILLA BASCULANTE	ROD ASSY, LIMIT ANGLE	ASTA DI REGOLAZIONE	TIGE REGLAGE DE TILT COMPLET
39	PAF25-01000004L	BUJE L	BUSH, BELOW L	BOCCOLA L	DOUILLE L
	PAF25-01000004S	BUJE S	BUSH, BELOW S	BOCCOLA S	DOUILLE S
40	PAF25-01000005L	TÓRICA L	O-RING L	O-RING L	JOINT TORIQUE L
	PAF25-01000005S	TÓRICA S	O-RING S	O-RING S	JOINT TORIQUE S
41	PAF25-01000006	ARANDELA	WASHER, BELOW	RONDELLA	RONDELLE
42	PAF25-01010309	BUJE	BUSHING HANDLE	BOCCOLA	DOUILLE
43	PAF25-01010308	SOPORTE	SUPPORT ASSY	SUPPORTO	SUPPORT
44	PAGB/T896-8	CIRCLIP 8	CIRCLIP 8	CIRCLIP 8	CIRCLIP 8
45	PAGB/T818-M5X6	TORNILLO M5X6	SCREW M5X6	VITE M5X6	VIS M5X6
46	PAF25-01010313	PALANCA DIRECCIÓN	LEVER, ANGEL ORIENTATION	LEVA ORIENTAMENTO	LEVIER D'ORIENTATION
47	PAF25-01010314	MUELLE	SPRING, TENSION	MOLLA	RESSORT
48	PAF25-01010305	PASADOR	LONG SHAFT, BRACKET	ASSE	ARBRE LONG
49	PAGB/T91-2X12	PIN	PIN COTTER	COPPIGLIA	GOUPILLE FENDUE
50	PAGB/T896-9	CIRCLIP 9	CIRCLIP 9	CIRCLIP 9	CIRCLIP 9
51	PAF25-01010307-4	PALANCA B	BRACKET, ANGLE LOCKED B	LEVA B	PLAQUE DE BLOCAGE DE TILT B
52	PAF25-01010307-1	BASCULANTE	ARM, TILT LOCK	ASSE GIREVOLEA	BRAS BLOCAGE DE TILT
53	PAF25-01010307-2	PALANCA A	BRACKET, ANGLE LOCKED A	LEVA A	PLAQUE DE BLOCAGE DE TILT A
54	PAF25-01010306	TUBO, EJE LARGO	TUBE, LONG SHAFT	TUBO, ASSE LUNGO	TUBE LONG
55	PAF25-02030000	SILENBLOCK	DOUBLE HOLE SHOCK ABSORBER ASSY	SILENBLOCK	SILENT-BLOC DOUBLE
56	PAF25-02000015	PLACA	PLATE	PLAQUE	PLAQUE
57	PAF25-02000016	TORNILLO LARGO	LONG BOLT	VITE LUNGO	VIS LONGUE
58	PAGB/T5783-M8X30	TORNILLO M8X30	BOLT M8X30	BULLONE M8X30	BOULON M8X30



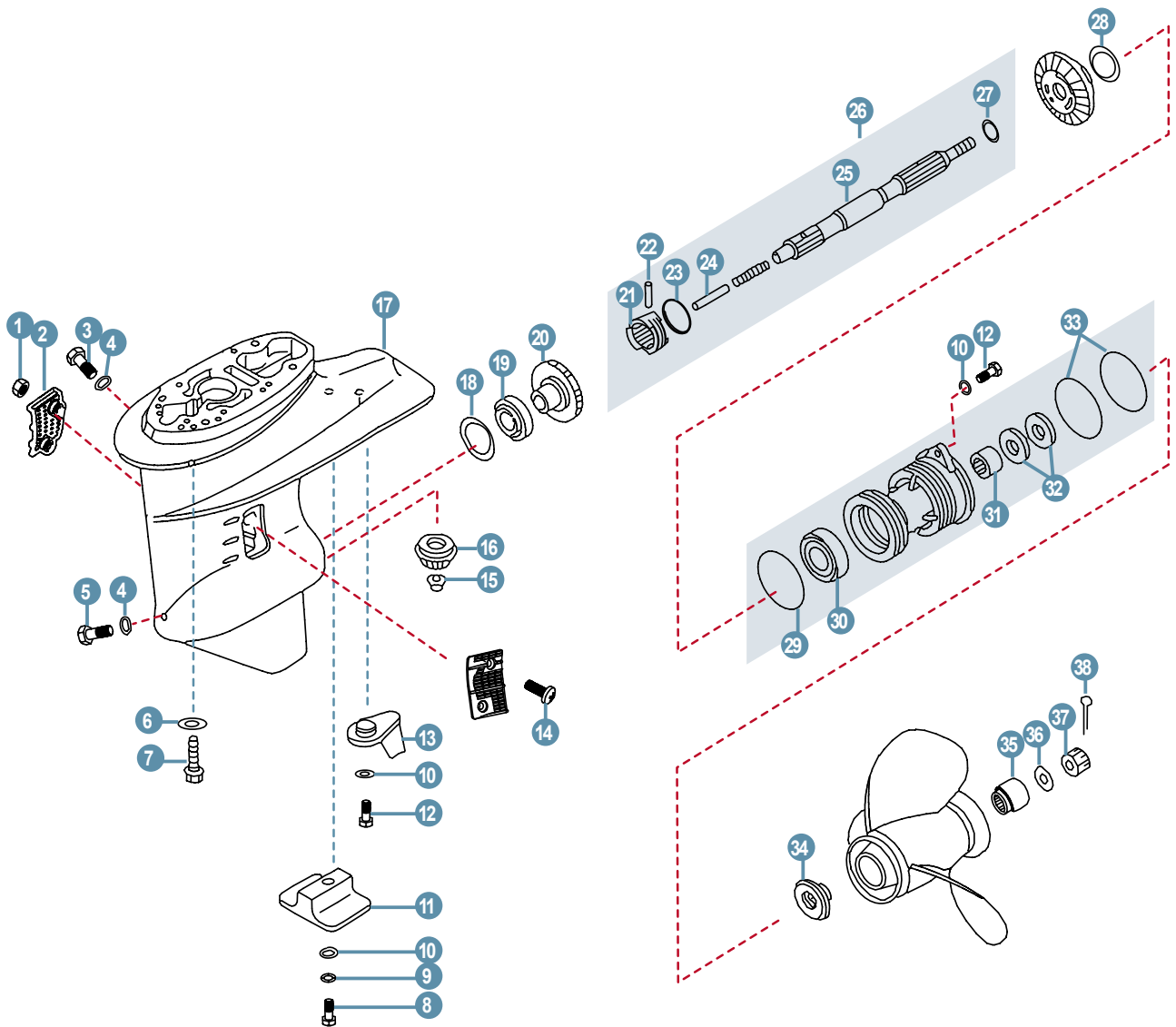
	REF				
1	REC93104-16M01	RETÉN ACEITE	OIL SEAL	PARAOLIO	JOINT SPI
2	PAF25-0000014	PIN CENTRADOR	PIN, DOWEL	PIN, CENTRAGGIO	GOUPILLE FENDUE
3	PAF25-02010001	GUÍA DE ESCAPE	GUIDE EXHAUST	GUIDA SCARICO	GUIDE D'ECHAPPEMENT
4	PAF25-02010007	JUNTA PARTE SUPERIOR	GASKET, UPPER CASING	GUARNIZIONE PARTE SUPERIORE	JOINT DE CARTER D'HUILE
5	PAF15-07010009	ALOJAMIENTO DEL ÁNODO	GROMMET, ANODE	ALLOGGIAMENTO ANODO	JOINT D'ANODE
6	PAF15-07010011	TAPA DEL ÁNODO	COVER ANODE	COPERCHIO ANODO	COUVERCLE DU ANODE
7	PAGB/T97.1-5	ARANDELA 5	WASHER 5	RONDELLA 5	RONDELLE 5
8	PAGB/T5783-M5X12	TORNILLO M5X12	BOLT M5X12	BULLONE M5X12	BOULON M5X12
9	PAF15-07010012	EMPAQUETADORA DE ÁNODO	PLATE, ANODE	PIASTRA ANODO	PLAQUE D'ANODE
10	PAGB/T97.1-6	ARANDELA	WASHER	RONDELLA	RONDELLE
11	PAGB/T5783-M6X20	TORNILLO M6X20	BOLT M6X20	VITE M6X20	BOULON M6X20
12	PAF25-02010006	JUNTA	GASKET RELIEF VALVE	GUARNIZIONE	JOINT
13	PAF25-02010100	VÁLVULA	RELIEF VALVE AUJ	VALVOLA	SUPPORT
14	PAGB/T5783-M6X25	TORNILLO HEXAGONAL M6X25	BOLT HEXAGON M6X25	VITE ESAGONALE M6X25	BOULON HEXAGONAL M6X25
15	PAGB/T5783-M6X16	TORNILLO HEXAGONAL M6X16	BOLT HEXAGON M6X16	BULLONE ESAGONALE M6X16	BOULON HEXAGONAL M6X16
16	PAF25-02010200	FILTRO ACEITE	STRAINER OIL	FILTRO OLIO	CREPINE HUILE
17	REC93606-12019	PIN F6X12	PIN F6X12	SPINOTTO F6X12	LEVIER F6X12
18	PAF25-02000006	CARTER ACEITE	OIL SUMP	CARTER OLIO	CARTER D'HUILE
19	PAF15-04000003	JUNTA	GASKET	GUARNIZIONE	JOINT
20	PAF15-04000002	TORNILLO DRENAJE ACEITE	BOLT, OIL DRAIN	VITE DRENAGGIO OLIO	VIS DE VIDANGE
21	PAF15-04000007	RETÉN ACEITE	SEAL, ABNORMITY	PARAOLIO	JOINT
22	PAGB/T818-M5X16	TORNILLO M5X16	SCREW M5X16	VITE M5X16	VIS M5X16
23	PAF25-02000003	TAPA ESCAPE	CLAPBOARD, EXHAUST	COPERCHIO SCARICO	PLAQUE D'ECHAPPEMENT
24	PAGB/T97.1-8	ARANDELA	WASHER	RONDELLA	RONDELLE
25	PAGB/T5783-M8X30	TORNILLO M8X30	BOLT M8X30	BULLONE M8X30	BOULON M8X30
26	PAGB/T5783-M6X14	TORNILLO HEXAGONAL M6X14	HEXAGON BOLT M6X14	BULLONE ESAGONALE M6X14	BOULON HEXAGONAL M6X14
27	PAF25-0000200	TAPA	MANTLE, UPPER CASING	COPERCHIO	CAPOT SUPERIEUR D'EMBASE
28	REC95380-06700	TUERCA HEXAGONAL M6	NUT HEXAGON M6	DADO ESAGONALE M6	ECROU HEXAGONAL M6
29	PAGB/T93-6	ARANDELA MUELLE 6	SPRING WASHER 6	RONDELLA MOLLA 6	RONDELLE RRESSORT 6
30	PAGB/T818-M6X25	TORNILLO M6X25	SCREW PAN HEAD M6X25	VITE TESTA M6X25	VIS M6X25
31	PAGB/T5782-M8X80	TORNILLO M8X80	BOLT M8X80	BULLONE M8	BOULON M8X80
32	PAF25-00000002	AMORTIGUADOR	MOUNT DAMPER, LEFT AND RIGHT	AMMORTIZATORE	SILENT BLOC CACHE DROIT ET GAUCHE
33	PAF25-00000001	SOPORTE AMORTIGUADOR	SHELL, MOUNT DAMPER	SUPPORTE AMMORTIZATORE	SUPPORT SILENT BLOCK
34	PAGB/T97.1-10	ARANDELA 10	WASHER 10	RONDELLA 10	RONDELLE 10
35	PAF25-00000007	TORNILLO M10X80	BOLT M10X80	BULLONE M10X80	BOULON M10X80
36	PAGB/T818-M6X10	TORNILLO M6X10	BOLT M6X10	BULLONE M6x10	BOULON M6X10
37	PAF25-00000003	AMORTIGUADOR	MOUNT DAMPER, FRONT	AMMORTIZATORE	SILENT BLOC AVANT
38	PAF25-00000005	TUERCA CIERRE M10	NUT M10	DADO M10	ECROU M10
39	PAF25-02000014	JUNTA, TUBO ESCAPE	SEAL, EXHAUST PIPE	GUARNIZIONE TUBO SCARICO	JOINT DE PIPE D'ECCHAPPEMENT
40	PAF25-020200005	TUBO ESCAPE COMPLETO S	EXHAUST PIPE ASSY S	TUBO SCARICO COMPLETO S	PIPE D'ECHAPPEMENT COMPLET S
41	PAF25-02000011	JUNTA, TUBO ESCAPE	GASKET EXHAUST PIPE	GUARNIZIONE TUBO SCARICO	JOINT DE PIPE D'ECHAPPEMENT
42	PAF25-02000012	PLACA V	PLATE V	PIASTRA V	PLAQUE EN V
43	PAGB/T5782-M6X50	TORNILLO M6X50	BOLT M6X50	BULLONE M6X50	BOULON M6X50



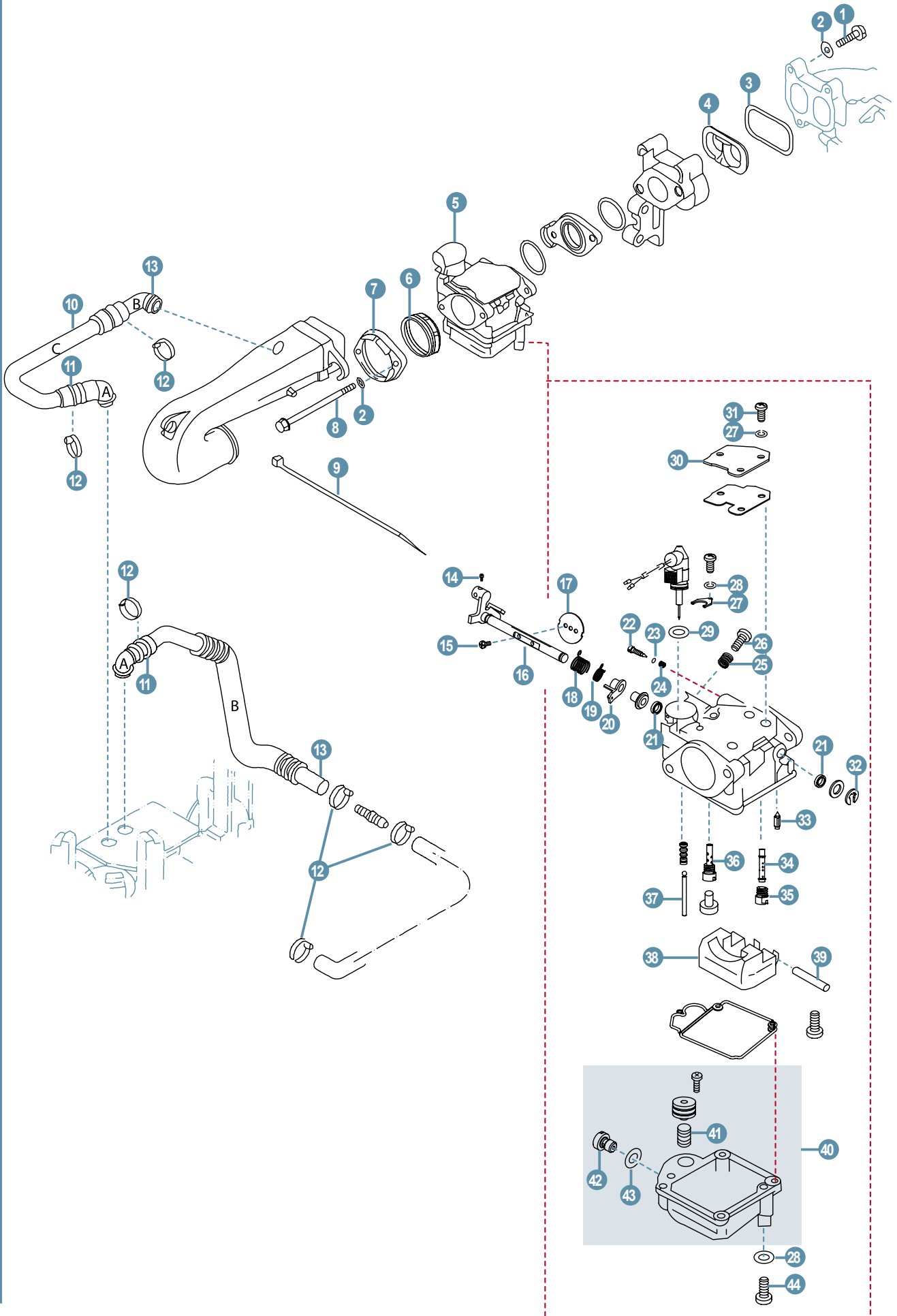
	REF				
1	PAF25-01030101	CABLE ACCELERADOR COMPLETO	THROTTLE CABLE ASSY	CAVI ACCELERATORE COMPLETO	CABLE D ACCELERATEUR COMPLET
2	PAF40-00000006	TUERCA DE CIERRE M10X1.25	LOCKNUT M10X1.25	DADO CHIUSURA	ÉCROU FREIN M10
3	PAGB/T6171-M10X1.25	TUERCA	NUT	DADO	ÉCROU
4	PAF15-01000013	PLACA, ORIENTACIÓN MANUAL	PLATE, HANDLE ORIENTATION	PIASTRA DI ORIENTAMENTO	PLAQUE PIVOTANTE BARRE FRANCHE
5	PAF15-01000011	ARANDELA MANETA (ABAJO)	WASHER, HANDLE (LOW)	RONDELLA MANIGLIA	RONDELLE
6	PAGB/T5783-M6X35	TORNILLO HEXAGONAL M6X35	BOLT HEXAGON M6X35	VITE ESSAGONALE M6X35	BOULON HEXAGONAL M6X35
7	PAGB/T97.1-6	ARANDELA	WASHER	RONDELLA	RONDELLE
8	PAF15-00000007	MANETA CAMBIO	HANDLE, GEAR SHIFT	MANIGLIA CAMBIO	LEVIER CHANGEMENT DE VITESSE
9	PAF15-00000012	MUELLE	SPRING	MOLLA	RESSORT
10	PAF15-00000009	ARANDELA ONDULADA	WASHER, WAVE	RONDELLA	RONDELLE
11	PAF15-00000008	TUBO BRIDA	TUBE, FLANGE	TUBO	TUBE BRIDE
12	PAF15-12000011	MARCA 11	MARK 11	MARCA 11	AUTOCOLLANT 11
13	REC95380-06700	TUERCA HEXAGONAL M6	NUT HEXAGON M6	DADO ESAGONALE M6	ECROU HEXAGONAL M6
14	PAF25-01030001	SOPORTE BRAZO DIRECCIÓN	BRACKET HANDLE	SUPPORTO BARA DI TIMONE	SUPPORT BARRE FRANCHE
15	PAF15-01000012	ARANDELA, NYLON	WASHER, NYLON	RONDELLA, NYLON	RONDELLE NYLON
16	PAF15-01000008	ARANDELA	WASHER	RONDELLA	RONDELLE
17	PAF15-01000009	ARANDELA ONDULADA	WASHER, WAVE	RONDELLA	RONDELLE
18	PAF15-01000007	BUJE	BUSH, HANDLE	BOCCOLA	BAGUE
19	PAF15-01030001	EMPUÑADURA DIRECCIÓN	HANDLE STEERING	MANIGLIA DI DIREZIONE	POIGNEE DE DIRECTION
20	PAF15-01030005	PLACA	STAY	PIASTRA	PLAQUE SUPPORT
21	PAGB/T5783-M6X20	TORNILLO M6X20	BOLT M6X20	VITE M6X20	BOULON M6X20
22	PAF15-01030100	EJE GAS	LEVER, THROTTLE ASSY	LEVA ACCELERATORE	LEVIER D'ACCELERATEUR BARRE FRANCHE
23	PAF4-01090003	FRICCION	FRICTION	ATTRITO	FRICTION
24	PAGB/T91-1.6X12	PIN BLOCADOR 1.6X12	COTTER PIN 1.6X12	COPPIGLIA 1.6X12	GOUPILLE 1,6X12
25	PAF15-01030200	TORNILLO	SCREW	VITE	VIS
26	PAF4-01090006	CASQUILLO	BUSHING	BOCCOLA	BAGUE
27	PAF4-01090007	MUELLE	SPRING	MOLLA	RESSORT
28	PAGB/T848-10	ARANDELA	WASHER	RONDELLA	RONDELLE
29	PAF4-01090303	INDICADOR ACCELERACIÓN	THROTTLE INDICATOR	INDICATORE ACCELERATORE	INDICATEUR D'ACCELERATION
30	PAGB/T827-2X5	RIBETE	RIVER SEMICIRCLE	RIVETTO	RIVET
31	PAGB/T820-M5X25	TORNILLO M5X25	SCREW M5X25	VITE M5X25	VIS M5X25
32	PAF4-01090300	EMPUÑADURA DE DIRECCIÓN COMPLETA	STEERING HANDLE ASSY	MANIGLIA STERZO COMPLETA	POIGNEE DE DIRECTION COMPLET
33	REC65W-82575-01	INTERRUPTOR COMPLETO	ENGINE STOP SWITCH ASSY	INTERRUTTORE COMPLETO	INTERRUPTEUR
34	PAF4-01090401	PARADA DE SEGURIDAD	STOPER HANG ROPE ASSY	CORDA DI BLOCCAGGIO	CORDON COUPE CIRCUIT DE SECURITE
35	PAGB/T5783-M6X25	TORNILLO HEXAGONAL M6X25	BOLT HEXAGON M6X25	VITE ESSAGONALE M6X25	BOULON HEXAGONAL M6X25
36	PAF15-05040002	SOPORTE	BRACKET, SHIFT ROD	SUPPORTO	SUPPORT LEVIER D'INVERSION
37	PAGB/T879.4-3X20	PASADOR DE RESORTE D3X20	PIN SPRING D3X20	SPINOTO DI RITORNO	GOUPILLE FENDUE 3X20
38	PAF25-03030001	BUJE CAMBIO	ROCKER, STOPPER	LEVA CONTROLLO	LEVIER DE CONTRÔLE
39	PAF25-03030002S	VARILLA CAMBO S	SHIFT ROD S	ASSE SELETORE S	TIGE CHANGEMENT DE VITESSE S
40	REC61N-44146-00	TUERCA COLUMNA	COLUMNED NUT	DADO	ÉCROU
41	PAGB/T6172.1-M6	TUERCA M6	NUT M6	DADO M6	ÉCROU M6
42	PAF15-05000031	MUELLE	SPRING	MOLLA	RESSORT
43	PAF15-05040100	PALANCA CAMBIO	LEVER, SHIFT ROD	LEVA COLLEGAMENTO	LEVIER DE COMMANDE
44	PAF25-05000008	VARILLA	LINK, ACCELEROGRAPH CONTROL	ASTA	TIGE D'ACCELERATEUR
45	PAF15-07000016	CONECTOR	JOINT ACCELEROGRAPH CONTROL	CONNETTORE	ATTACHE TIGE D'ACCELERATEUR
46	PAGB/T5782-M6X55	TORNILLO M6X55	BOLT M6X55	BULLONE M6	BOULON M6X55
47	PAGB/T96-6	ARANDELA 6	WASHER 6	RONDELLA 6	RONDELLE 6
48	PAF15-07000012	BUJE	BUSH, ACCELEROGRAPH ENFORCE	BOCCOLA	DOUILLE
49	PAF15-07000014	PALANCA	PULLEY, PASSIVITY	LEVA	LEVIER
50	PAF15-07000013	POLEA	PULLEY, DRIVE	PULEGGIA	LEVIER D'ENTRAINEMENT
51	PAGB/T5783-M6X10	TORNILLO M6X10	BOLT M6X10	BULLONE M6X10	BOULON M6X10
52	PAF15-07000011	SOPORTE ACCELERADOR	BRACKET, CONTROL TIGHTWIRE	SUPPORTO CONTROLLO ACCELERATORE	SUPPORT COMMANDE D'ACCELERATEUR



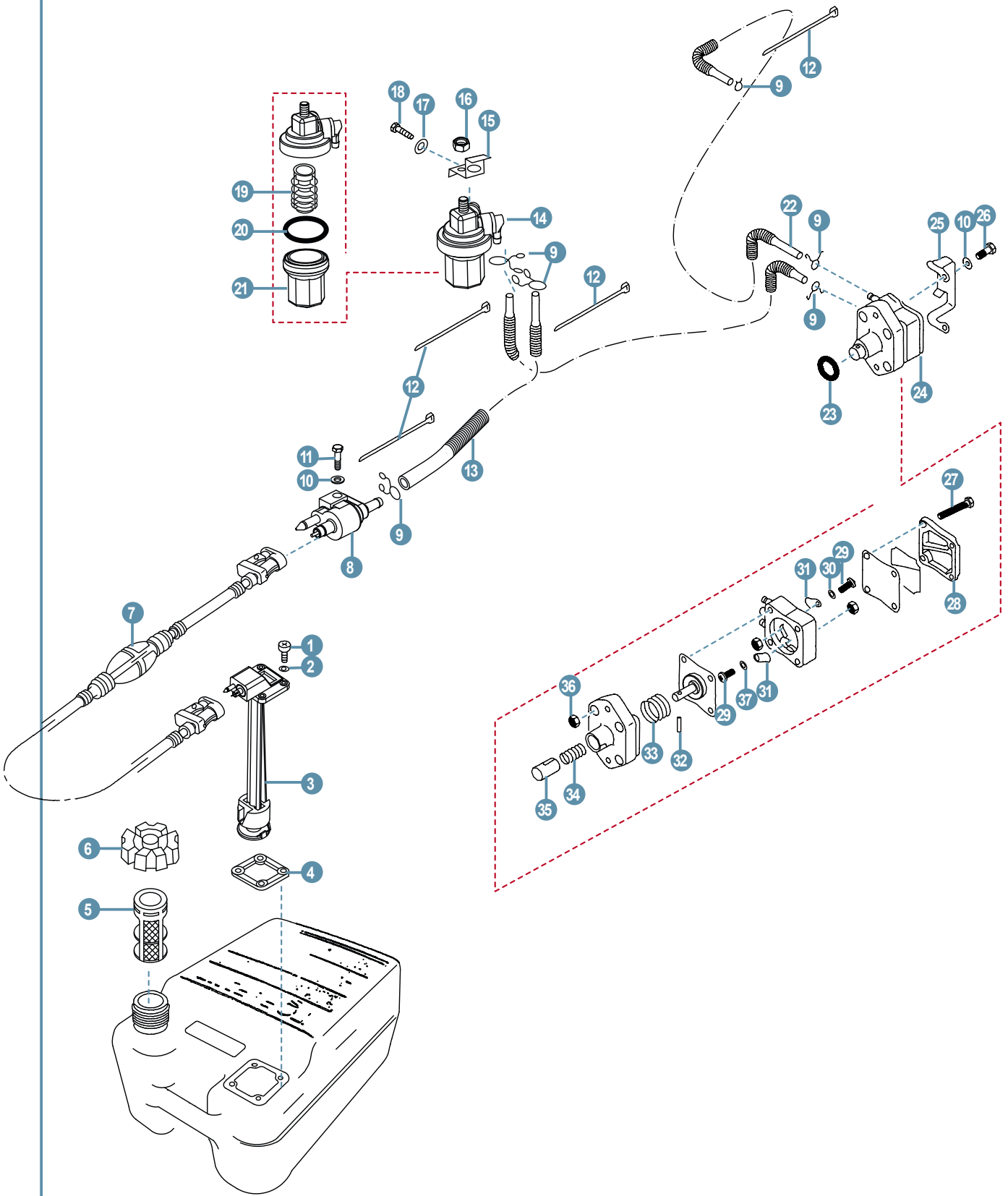
	REF				
1	PAF25-040300005	EJE CAMBIO S	CAM ASSY, SHIFT ROD S	ASTA SELETTORE S	TIGE DE CHANGEMENT DE VITESSE S
2	PAGB/T290F-2020	COJINETE AGUJAS	NEEDLE BEARING	AGO CUSCINETTO	ROULEMENT A AIGUILLE
	PAF25-04000003-2	GRUESO (1.0 mm)	SHIM (1.0 mm)	SPESSORE (1.0 mm)	CALE (1.0 mm)
	PAF25-04000003-3	GRUESO (1.1 mm)	SHIM (1.1 mm)	SPESSORE (1.1 mm)	CALE (1.1 mm)
3	PAF25-04000003-4	GRUESO (1.2 mm)	SHIM (1.2 mm)	SPESSORE (1.2 mm)	CALE (1.2 mm)
	PAF25-04000003-5	GRUESO (1.3 mm)	SHIM (1.3 mm)	SPESSORE (1.3 mm)	CALE (1.3 mm)
	PAF25-04000003-6	GRUESO (1.4 mm)	SHIM (1.4 mm)	SPESSORE (1.4 mm)	CALE (1.4 mm)
	PAF25-04000003-7	GRUESO (1.5 mm)	SHIM (1.5 mm)	SPESSORE (1.5 mm)	CALE (1.5 mm)
4	PAF25-04000015	CHAVETA	KEY	CIAVETTA	CLAVETTE
5	REC61N-45510-10	EJE TRASMISIÓN L	DRIVE SHAFT ASSY L	ASSE TRASMISSIONE L	ARBRE DE TRANSMISSION L
	REC61N-45510-00	EJE TRASMISIÓN S	DRIVE SHAFT ASSY S	ASSE TRASMISSIONE S	ARBRE DE TRANSMISSION S
6	REC93101-22M00	RETÉN	OIL SEAL	PARAOLIO	JOINT SPI
7	PAF25-04000008	BASE, EJE VERTICAL	BASE, DRIVE SHAFT	BASE, ASSE VERTICALE	BASE POUR ARBRE D ENTRAINEMENT
8	REC93210-06ME6	TÓRICA	O-RING	O-RING	JOINT TORIQUE
9	PAF25-04000012	PLACA	PLATE O-RING	PIASTRA	JOINT PLAT
10	PAGB/T5783-M6X25	TORNILLO HEXAGONAL M6X25	BOLT HEXAGON M6X25	VITE ESSAGONALE M6X25	BOULON HEXAGONAL M6X25
11	PAGB/T97.1-6	ARANDELA	WASHER	RONDELLA	RONDELLE
12	PAF25-04000013	RETÉN AGUA	WATER SEAL	PARAOLIO ACQUA	RONDELLE JOINT
13	REC61N-44323-00	PLACA BOMBA AGUA	OUTER PLATE	PIASTRA POMPA	PLAQUE DE POMPE A EAU
14	REC6H4-44352-02	IMPULSOR	IMPELLER	GIRANTE	TURBINE
15	PAF25-04050003	TÓRICA	O-RING	O-RING	JOINT TORIQUE
16	REC61N-44322-00	CASQUILLO BOMBA AGUA	INNER SHELL, WATER PUMP	CARCASSA POMPA ACQUA	INSERT DE POMPE A EAU
17	PAF25-04050001	CUERPO BOMBA AGUA	WATER PUMP HOUSING	POMPA ACQUA	CORPS DE POMPE A EAU
18	REC93606-12019	PIN	PIN	SPINOTTO	LEVIER
19	PAF25-04050000	CUERPO BOMBA COMPLETA	SHELL ASSY WATER PUMP	CORPO POMPA COMPLETA	COUVERCLE DE POMPE A EAU
20	REC6L2-44367-00	GOMA DEL SELLO DE AGUA	DAMPER WATER PIPE	AMMORTIZZATORE, TUBO DELL'ACQUA	MANCHON TUYAU D'EAU
21	PAF25-04000016	PLATO FIJO BOMBA DE AGUA	FIXED PLATE, WATER PUMP	PIASTRA POMPA ACQUA	PLAQUE FIXATION CORPS, POMPE A EAU
22	PAGB/T5782-M6X40	TORNILLO M6X40	BOLT M6X40	BULLONE M6X40	BOULON M6X40
23	PAGB/T3452.1-25.8X2	TÓRICA	O-RING	O-RING	JOINT TORIQUE
24	PAF25-04000017	TUBO DE AGUA L	TUBE WATER L	TUBO ACQUA L	TUBE D'EAU L
	PAF25-04000017S	TUBO DE AGUA S	TUBE WATER S	TUBO ACQUA S	TUBE D'EAU S
26	REC90430-12072	JUNTA, TUBO AGUA	GASKET, WATER PIPE	GUARNIZIONE, TUBO ACQUA	JOINT DE PIPE D'EAU
27	PAF25-02000019	ARANDELA NYLON	WASHER, NYLON	RONDELLA, NYLON	RONDELLE NYLON



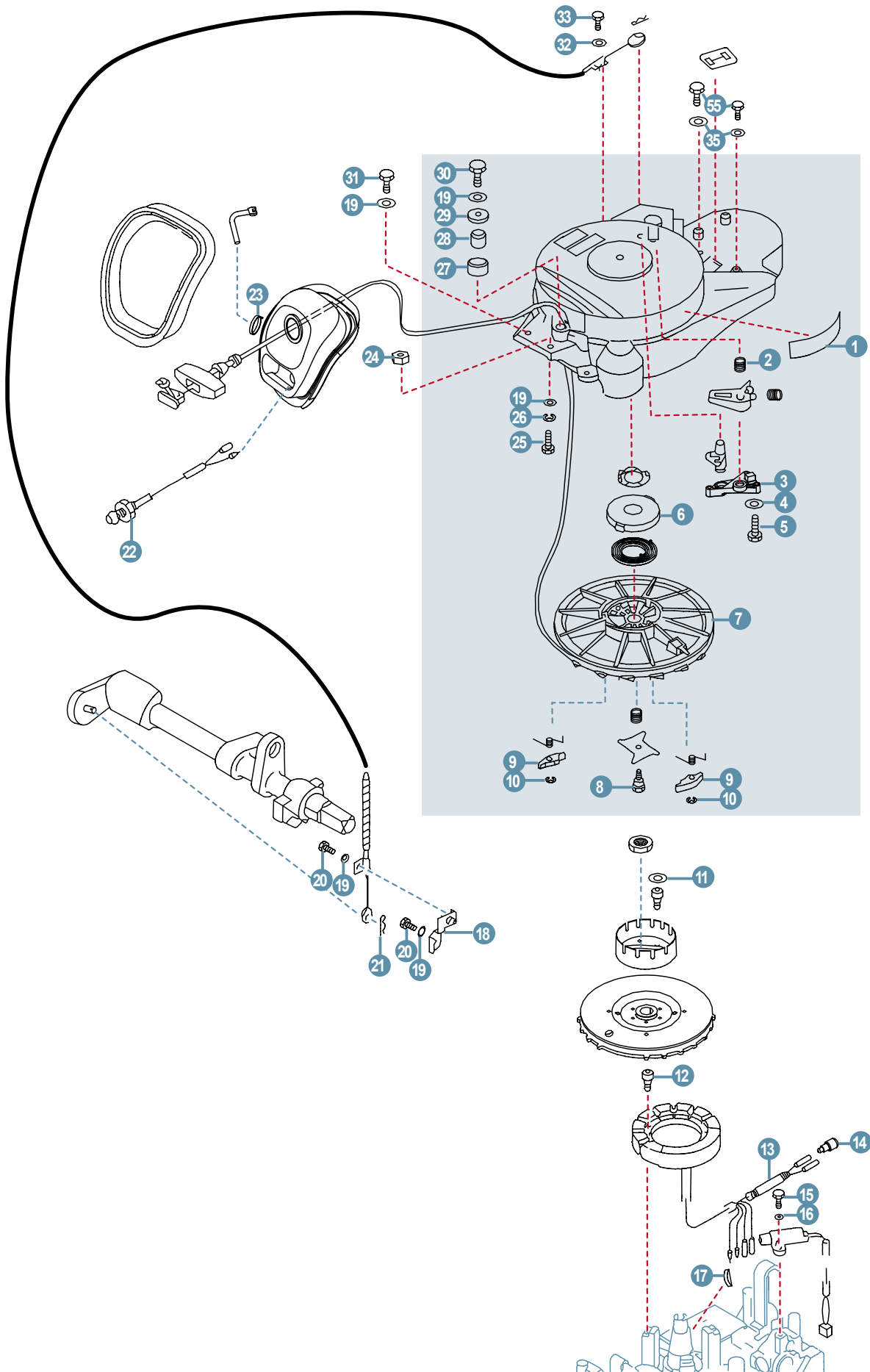
	REF				
1	PAGB/T889.1-M5	TUERCA DE CIERRE M5	LOCKING NUT M5	DADO CHIUSURA M5	ECROU FREIN M5
2	PAF25-04000023	ENTRADA DE AGUA B	WATER INLET B	ENTRATA ACQUA B	ENTRÉE D'EAU B
3	REC90340-08002	TORNILLO DRENAJE	BOLT, DISCHARGING OIL	VITE DRENAGGIO	BOUCHON DE VIDANGE D'EMBASE
4	REC90430-08020	JUNTA	GASKET	GUARNIZIONE	JOINT
5	REC688-45341-00	TAPÓN DE DRENAJE	PLUG, DRAIN	TAPPO DRENAGGIO	BOUCHON DE VIDANGE D'EMBASE
6	PAGB/T97.1-10	ARANDELA 10	WASHER 10	RONDELLA 10	RONDELLE 10
7	PAF25-00000011	TORNILLO	BOLT	VITE	VIS
8	PAGB/T5782-M6X35	TORNILLO M6X35	BOLT M6X35	VITE M6X35	BOULON M6X35
9	PAGB/T861.1-6	ARANDELA 6	LOCK WASHER 6	RONDELLA 6	RONDELLE FREIN M6
10	PAGB/T97.1-6	ARANDELA	WASHER	RONDELLA	RONDELLE
11	PAF15-06000004	ÁNODO	ANODE	ANODO	ANODE
12	PAGB/T5783-M6X20	TORNILLO M6X20	BOLT M6X20	VITE M6X20	BOULON M6X20
13	PAF25-04000021	PLACA TIMÓN	TAB COURSE	PIASTRA TIMONE	PLAQUE DE TIMON
14	PAGB/T820-M5X30	TORNILLO M5X30	SCREW PAN HEAD M5X30	VITE TESTA	VIS M5X30
15	REC90179-10M14	TUERCA PIÑÓN	NUT, PINION	DADO PIGNONE	ECROU DE PIGNON
16	PAF25-04000005	PIÑÓN ATAQUE	INITIATIVE GEAR	MARCIA INIATIVA	PIGNON D'ATTAQUE
17	PAF25-04000001	PARTE INFERIOR	LOWER CASING	CARTER	CARTER PIED D'EMBASE
18	PAF25-04000004-3	GRUESO (1.2 mm)	SHIM (1.2 mm)	SPESSORE (1.2 mm))	CALE (1.2 mm)
	PAF25-04000004-5	GRUESO (1.4 mm)	SHIM (1.4 mm)	SPESSORE (1.4 mm))	CALE (1.4 mm)
19	REC93332-00005	COJINETE	TAPER ROLLER BEARING	CUSCINETTO	ROULEMENT
20	REC61N-45560-10	MARCHA AVANTE	GEAR, FORWARD	MARCIA AVANTI	PIGNON DE MARCHE AVANT
21	PAF25-04060003	SELECTOR	CLUTCH, DOG	SELETTORE	CRABOT
22	REC90250-05010	PIN, SELECTOR	PIN, CLUTCH	PIN, SELETTORE	PIN
23	REC648-45633-00	ANILLO	RING, CLUTCH	ANELLO	ANNEAU DE CRABOT
24	REC648-45635-00	EMBOLO CAMBIO	PLUNGER, SHIFT	PERNO	VERROUILLAGE DU CRABOT
25	REC6L2-45611-00	EJE HÉLICE	SHAFT, PROPELLER	ASSE ELICA	ARBRE D'HELICE
26	PAF25-04060000	EJE HÉLICE COMPLETO	PROPELLER, SHAFT ASSY	ASSE ELICA COMPLETO	KIT ARBRE D'HELICE
27	PAF25-04060007	ARANDELA MARCHA ATRÁS	PLATE, REVERSE GEAR	RONDELLA RETROMARCIA	RONDELLE ARBRE D'HELICE
28	PAF25-04070005-1	GRUESO (1.0 mm)	SHIM (1.0 mm)	SPESSORE (1.0 mm)	CALE (1.0 mm)
	PAF25-04070005-3	GRUESO (1.2 mm)	SHIM (1.2 mm)	SPESSORE (1.2 mm))	CALE (1.2 mm)
29	REC93210-64ME7	TÓRICA A	O-RING A	O-RINGBA	JOINT TORIQUE A
30	PAGB/T276-6006/P6	RODAMIENTO	BALL BEARING	CUSCINETTO	ROULEMENT A BILLE
31	REC93315-22004	RODAMIENTO	ROLLER GEARING	CUSCINETTO	ROULEMENT À BILLE
32	REC93101-20M07	RETÉN ACEITE	OIL SEAL	PARAOLIO	JOINT SPI
33	REC93210-65M50	TÓRICA B	O-RING B	O-RING B	JOINT TORIQUE B
34	REC6L2-45987-00	ESPACIADOR HÉLICE	SPACER, PROPELLER	SPESSORE ELICA	ENTRETOISE
35	REC689-45997-00	ESPACIADOR	SPACER	DISTANZIALE	ENTRETOISE
36	PAGB/T97.1-14	ARANDELA	WASHER	RONDELLA	RONDELLE
37	REC90171-14013-00	TUERCA	NUT	DADO	ÉCROU
38	REC91490-30030	PASADOR	PIN COTTER	COPPIGLIA	GOUPILLE FENDUE



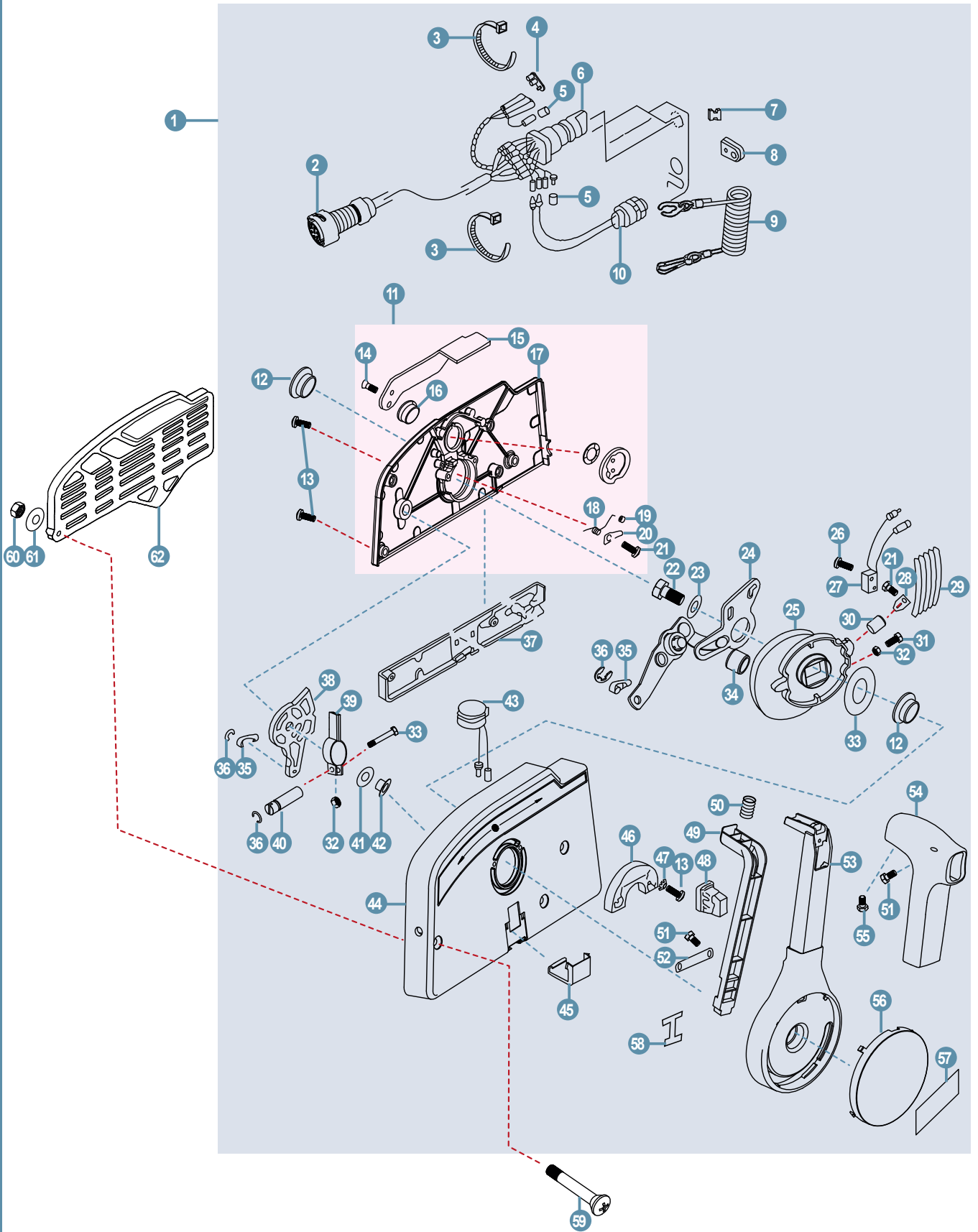
	REF				
1	PAGB/T5783-M6X25	TORNILLO HEXAGONAL M6X25	BOLT HEXAGON M6X25	VITE ESSAGONALE M6X25	BOULON HEXAGONAL M6X25
2	PAGB/T97.1-6	ARANDELA	WASHER	RONDELLA	RONDELLE
3	PAF25-05060003	JUNTA COLECTOR ADMISIÓN	GASKET,MANIFOLD	GUARNIZIONE, ASPIRAZIONE	JOINT DE COLLECTEUR
4	PAF25-05060002	INSERCIÓN	INSERT	INSERTO	INSERT DE POMPE A EAU
5	PAF25-05070000	CARBURADOR COMPLETO	CARBURETOR ASSY	CARBURATORE COMPLETO	CARBURATEUR COMPLET
6	PAF25-05080004	RETÉN GOMA	RUBBER,SEAL	TENUTA, GOMMA	JOINT DE PRISE D'ENTREE D'AIR
7	PAF25-05080005	BRIDA	FLANGE	FLANGIA	BRIDE
8	PAGB/T5782-M6X100	TORNILLO HEXAGONAL M6X100	HEXAGON BOLT M6X100	VITE ESSAGONALE M6X100	BOULON HEXAGONAL M6X100
9	PAHT-3.6X250	BRIDA	CLAMP	FLANGIA	COLLIER
10	PAF25-05080008	TUBO C	HOSE C	TUBO C	TUYAU C
11	PAF25-05080007	RESPIRADERO	BREATHER ASSY A	COLLEGAMENTO PRESA D'ARIA	RACCORD ADMISSION D'AIR A
12	PAHT-3.6X150	ABRAZADERA	CLAMP	FLANGIA	COLLIER
13	PAF25-05080006	TUBO B	HOSE B	TUBO B	TUYAU B
14	PAGB/T818-M4X6	TORNILLO M4X6	SCREW, PAN HEAD M4X6	VITE M4X6	VIS M4X6
15	PAGB/T818-M3X6	TORNILLO M3X6	BOLT M3X6	VITE M3X6	BOULON M3X6
16	PAF25-05070100	EJE	SWING LINK, ACCELERATOR	SWING LINK, ACCELERATORE	TIGE POUR ACCELERATEUR
17	PAF25-05070006	ARANDELA	APRON ACCELERATOR	RONDELLA	CLAPET ACCELERATEUR
18	PAF25-05070004	MUELLE	WRING SPRING	MOLLA	RESSORT DE RAPPEL
19	PAF25-05070009	MUELLE	TWIST SPRING, SWING, LINK	MOLLA	RESSORT
20	PAF25-05070008	CONECTOR	SWINGLINK, VALVE	CONNETTORE	ACTIONNEUR
21	PAF25-05070005	RETÉN	SEAL	PARAOLIO	JOINT
22	PAF25-05070013	TORNILLO REGULADOR DEL AIRE	SCREW, AIR ADJUSTING	VITE REGOLATORE ARIA	VIS DE REGLAGE D'AIR
23	PAF25-05070014	RETÉN	SEAL	PARAOLIO	JOINT
24	PAF25-05070015	MUELLE	SPRING, PILOT ADJUSTING	MOLLA	RESSORT
25	PAF25-05070011	MUELLE	SPRING, THROTEL	MOLLA	RESSORT
26	PAF25-05070010	TORNILLO	BOLT	VITE	BOULON
27	PAF25-05070016	SEGURO	PLATE, VALVE	FLANGIA ELETTRORVALVOLA	BRIDE D'ELECTROVANNE
28	PAGB/T93-4	ARANDELA MUELLE	WASHER, SPRING	RONDELLA MOLLA	RONDELLE RESSORT
29	PAF25-05070201	TÓRICA	O-RING	O-RING	JOINT TORIQUE
30	PAF25-05070003	PLACA	PLATE	PIASTRA	PLAQUE
31	PAGB/T818-M4X12	TORNILLO M4X12	BOLT M4X12	VITE M4X12	BOULON M4X12
32	PAGB/T896-4	CIRCLIP	CIRCLIP	CIRCLIP	CIRCLIP
33	PAF25-05070017	AGUJA DE VÁLVULA	VALVE, NEEDLE	AGO	POINTEAU
34	PAF25-05070020	INYECTOR	MAIN, NOZZLE	INIETTORE	GICLEUR PRINCIPAL
35	PAF25-05070021	TAPA	MAIN, JET	COACHINA	BOUCHON GICLEUR PRINCIPAL
36	PAF25-05070022	INYECTOR	NOZZLE, MAIN	INIETTORE	GICLEUR PRINCIPAL
37	PAF25-05070024	EJE	WAVE MANDRIL, VALVE	ASSE	VALVE
38	PAF25-05070018	FLOTADOR	FLOAT	GALLEGGIANTE	FLOTTEUR DE CARBURATEUR
39	PAF25-05070019	PIN, FLOTADOR	PIN, FLOAT	PIN, GALLEGGIANTE	AXE DU FLOTTEUR DU CARBURATEUR
40	PAF25-05070300	CUBETA COMPLETA	BODY, FLOAT CHAMBER	SERBATOIO CARBURATORE	CUVE DE CARBURATEUR
41	PAF25-05070301	MUELLE VÁLVULA	SPRING, VALVE	MOLLA VALVOLA	RESSORT DE SOUPAPE
42	PAF25-05070303	TORNILLO DRENAJE	SCREW, DRAIN	VITE DRENAGGIO	VIS DE VIDANGE
43	PAF25-05070304	JUNTA	GASKET	GUARNIZIONE	JOINT
44	PAGB/T818-M4X14	TORNILLO M4X14	BOLT M4X14	VITE M4X14	BOULON M4X14



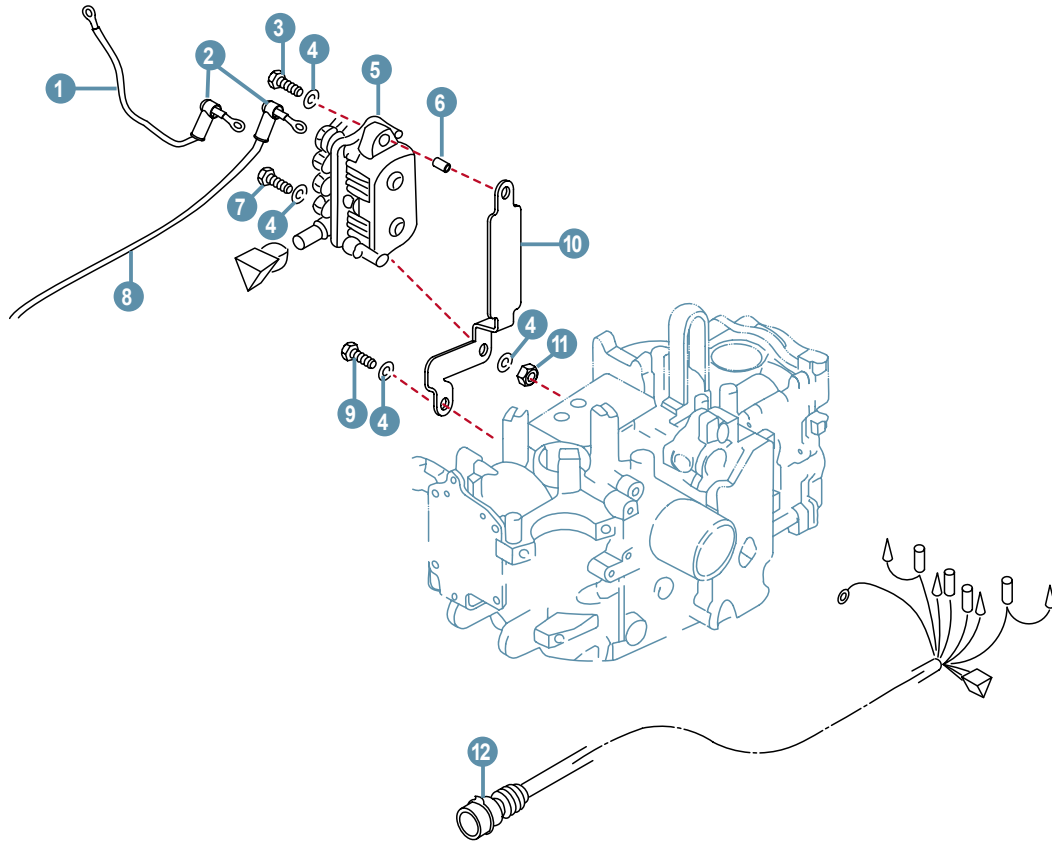
	REF				
1	PAGB/T818-M5X16	TORNILLO M5X16	SCREW M5X16	VITE M5X16	VIS M5X16
2	PAGB/T97.1-5	ARANDELA 5	WASHER 5	RONDELLA 5	RONDELLE 5
3	PAF15-10020000	MEDIDOR DE COMBUSTIBLE	OLEOMETER ASSY	MISURATORE DI CARBURANTE	TUBE D'ASPIRATION POUR RESERVOIR
4	PAF15-10000003	JUNTA	GASKET	GUARNIZIONE	JOINT
5	PAF15-10000002	FILTRO	STRAINER	FILTRO	FILTRE
6	PAF15-10010000	TAPÓN DEL TANQUE	COVER ASSY, FUEL TANK	TAPPO SERBATOIO	BOUCHON DE RESERVOIR ESSENCE
7	PAF15-09000000	BOMBA Y LINEA DE COMBUSTIBLE	PRIMER BULB AND FUEL LINE	POMPA PER CARBURANTE Y GOMA	POMPE ET CAOUTCHOUC DE CARBURANT.
8	REC6G1-24304-02	CONECTOR GASOLINA	FUEL PIPE TIE-IN ASSY	CONNETTORE COMBUSTIBILE	CONNECTEUR ESSENCE 6mm
9	PAF4-04000030	MUELLE TUBO COMBUSTIBLE	SPRING, FUEL PIPE	MOLLA TUBO COMBUSTIBILE	RESSORT, TUYAU DE CARBURANT
10	PAGB/T97.1-6	ARANDELA	WASHER	RONDELLA	RONDELLE
11	PAGB/T5783-M6X25	TORNILLO HEXAGONAL M6X25	BOLT HEXAGON M6X25	VITE ESSAGONALE M6X25	BOULON HEXAGONAL M6X25
12	PAHT2.5X60	BRIDA 60X2.5	CLAMP 60X2.5	FLANGIA 60X2.5	COLLIER 60 X 2,5
13	PAF25-03000004	PROTECCIÓN TUBO	PIPE,WAVE	TUBO DI PROTEZIONE	GAINÉ DE PROTECTION
14	PAF15-07080000	FILTRO GASOLINA COMPLETO	FILTER ASSY	FILTRO BENZINA COMPLETO	FILTRE A ESSENCE COMPLET
15	PAF25-05000017	SOPORTE FILTRO	BRACKET FILTER CUP	SUPPORTO	SUPPORT TETE DE FILTRE
16	PAGB/T6170-85	TUERCA M8	NUT M8	DADO M8	ÉCROU M8
17	PAGB/T97.1-8	ARANDELA	WASHER	RONDELLA	RONDELLE
18	PAGB/T5783-M8X14	TORNILLO M8X14	BOLT M8X14	BULLONE M8	BOULON M8X14
19	REC61N-24563-10	ELEMENTO DE FILTRO	ELEMENT, FILTER	CARTUCCIA FILTRO	ELEMENT FILTRE A ESSENCE
20	PAGB/T3452.1-32.5X1.8	ARANDELA CUBETA FILTRO	WASHER CUP FILTER	RONDELLA VASCHETTA FILTRO	RONDELLE CUVE DE FILTRE
21	PAF15-07080002	COPA DEL FILTRO	CUP, FILTER	VASCHETTA FILTRO	CUVE DE FILTRE
22	PAF25-05000012	TUBO COMBUSTIBLE	PIPE, FUEL	TUBO COMBUSTIBILE	DURITE ESSENCE
23	PAJB/T7757.2-24.7X3.	TÓRICA	O-RING	O-RING	JOINT TORIQUE
24	PAF25-05130000	BOMBA GASOLINA	FUEL PUMP ASSY	POMPA BENZINA	POMPE A CARBURANT
25	PAF25-05000018	SOPORTE	BRACKET FASTNESS	SUPPORTO	RENFORT
26	PAGB/T5783-M6X30	TORNILLO HEXAGONAL M6X30	BOLT HEXAGON M6X30	VITE ESSAGONALE M6X30	BOULON HEXAGONAL M6X30
27	PAGB/T818-M5X45	TORNILLO M5X45	SCREW PAN HEAD M5X45	VITE M5X45	VIS M5X45
28	PAF25-05130007	TAPA, BOMBA COMBUSTIBLE	COVER, FUEL PUMP	COPERCHIO, POMPA BENZINA	COUVERCLE POMPE A ESSENCE
29	PAF4-04090011	TORNILLO M3X5	SCREW, VALVE M3X5	VITE M3X5	VIS M3X5
30	PAGB/T848-3	ARANDELA PEQUEÑA 3	SMALL WASHER 3	RONDELLA PICCOLA	RONDELLE 3mm
31	PAF4-04090005	PLACA	PLATE	PIASTRA	PLAQUE
32	PAGB/T309-4X16.5	PIN	ROLLER NEEDLE	RULLINI	PIN
33	PAF25-05130002	MUELLE	SPRING, DIAPHRAGM	MOLLA	RESSORT
34	PAF25-05130003	MUELLE	SPRING, PLUNGER	MOLLA	RESSORT
35	PAF25-05130004	PISTÓN	PLUNGER	PISTONE	PISTON POMPE A ESSENCE
36	PAGB/T6170-M5	TUERCA HEXAGONAL M5	NUT HEXAGON M5	DADO ESAGONALE M5	ECROU HEXAGONAL M5



	REF				
1	PAF25-08000006	MARCA 6 (F20)	MARK 6 (F20)	MARCA 6 (F20)	AUTOCOLLANT PARSUN (F20)
2	PAF25-05160003	MUELLE	SPRING ARRESTER	MOLLA	RESSORT
3	PAF25-05160006	TOPE	ARRESTER CHANGLLESS	FERMARE	ARRET ARRIERE
4	PAGB/T848-5	ARANDELA 5	SMALL WASHER 5	RONDELLA 5	RONDELLE 5MM
5	PAGB/T5285-ST4.8X26	TORNILLO	SCREW	VITE	VIS
6	PAF25-05160014	RESORTE GUÍA	SEAT SPRING	ANELLO MOLLA	LOGEMENT POUR RESSORT
7	PAF25-05160301	TAMBOR ROLDANA	WHEEL, START-UP	PULEGGIA DI LANCIO	POULIE DE LANCEUR
8	PAF25-05160018	TORNILLO	PLATE DRIVE BOLT	VITE	VIS DE LA PLAQUE D'ENTRAINEMENT
9	PAF25-05160305	TRINQUETE	PAWL DRIVE	CRICCHETO	ENTRAINEMENT
10	PAGB/T896-6	CIRCLIP 6	CIRCLIP 6	CIRCLIP 6	CIRCLIP 6
11	PAF25-05000025	ARANDELA	WASHER FLYWHEEL NUT	RONDELLA	RONDELLE
12	PAGB/T70.1-M5X25	TORNILLO M5X25	BOLT M5X25	BULLONE M5	BOULON M5X25
13	PAF25-05000034	FUNDA CORRUGADO	RIPPLE JACKET F8X90	TUBO PLASTICA	GAINÉ DE PROTECTION CABLE
14	PAF25-05110001	PROTECTOR	INSULATED PLUG	PROTETTORE	BOUCHON DE PRISE ISOLE
15	PAGB/T5783-M5X16	TORNILLO M5X16	BOLT M5X16	BULLONE M5	BOULON M5X16
16	PAGB/T97.1-5	ARANDELA 5	WASHER 5	RONDELLA 5	RONDELLE 5
17	PAF25-05000024	CHAVETA VOLANTE	KEY SEMISIRCLE FLYWHEEL	CIAVETTA VOLANTE	CLAVETTE VOLANT MOTEUR
18	PAF25-05000028	SOPORTE	STAY CABLE COMP	SUPPORTO	PLAQUE SUPPORT
19	PAGB/T97.1-6	ARANDELA	WASHER	RONDELLA	RONDELLE
20	PAGB/T5783-M6X10	TORNILLO M6X10	BOLT M6X10	BULLONE M6X10	BOULON M6X10
21	PAF15-00000012	MUELLE	SPRING, CLAMP	MOLLA	RESSORT
22	PAF15-07130303	TESTIGO	SUMP INDICATOR LIGHT	INDICATORE	VOYANT LUMINEUX
23	PAHT2.5X60	BRIDA 60X2.5	CLAMP 60X2.5	FLANGIA	COLLIER 60 X 2,5
24	PAGB/T889.1-M6	TUERCA CIERRE M6	LOCKING NUT M6	DADO CHIUSURA M6	ECROU FREIN M6
25	PAGB/T5783-M6X20	TORNILLO M6X20	BOLT M6X20	VITE M6X20	BOULON M6X20
26	PAGB/T93-6	ARANDELA MUELLE 6	SPRING WASHER 6	RONDELLA MOLLA 6	RONDELLE RRESSORT 6
27	PAF25-05160008	POLEA	PULLEY STARTLING	PULEGGIA	BAGUE LANCEUR DE DEMARRAGE
28	PAF25-05160009	GRUESO	AXES PULLEY	SPESSORE	AXE DE POULIE
29	PAGB/T5287-6	ARANDELA GRANDE 6	BIG WASHER 6	RONDELLA GRANDE	GROSSE RONDELLE 6
30	PAGB/T5783-M6X30	TORNILLO HEXAGONAL M6X30	BOLT HEXAGON M6X30	VITE ESSAGONALE M6X30	BOULON HEXAGONAL M6X30
31	PAGB/T5783-M6X25	TORNILLO HEXAGONAL M6X25	BOLT HEXAGON M6X25	VITE ESSAGONALE M6X25	BOULON HEXAGONAL M6X25
32	PAGB/T96-5	ARANDELA GRANDE 5	BIG WASHER 5	RONDELLA GRANDE	GROSSE RONDELLE 5
33	PAGB/T5783-M5X12	TORNILLO M5X12	BOLT M5X12	BULLONE M5X12	BOULON M5X12

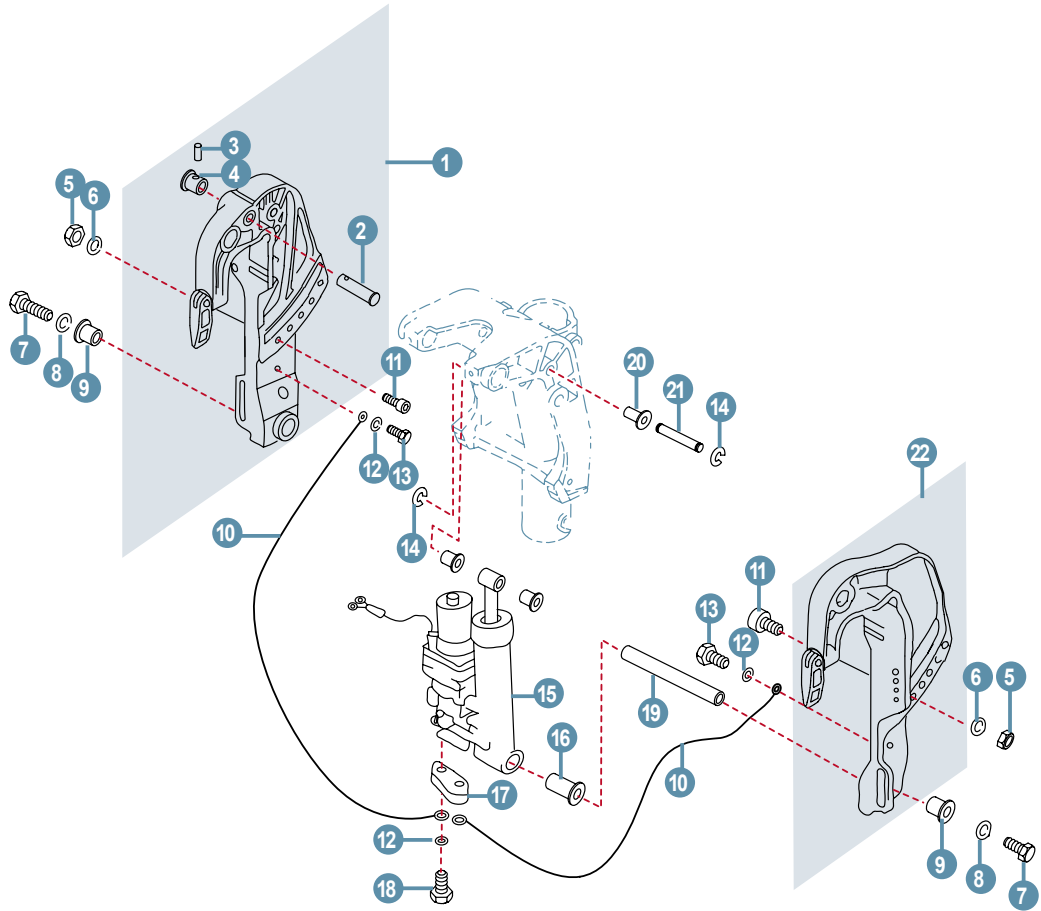


	REF				
1	PAT85-08010000W	MANDO LATERAL (TRIM)	REMOTE CONTROL BOX ASSY (TRIM)	TELECOMANDO CONTROLLO (TRIM)	POIGNEE DE COMMANDE AVEC (TRIM)
	PAF15-13000000W	MANDO LATERAL	CONTROL BOX ASS'Y	TELECOMANDO CONTROLLO	BOITIER DE COMMANDE
2	PAT85-08010100	ARNÉS COMPLETO	CONTROL CABLE ASSY	CAVO CONTROLLO COMPLETO	FAISCEAU ELECTRIQUE BOITIER
3	PAHT2.5X60	BRIDA 60X2.5	CLAMP 60X2.5	FLANGIA	COLLIER 60 X 2,5
4	PAF15-13000202W	PROTECTOR A	INSULATED PLUG A	PROTEZIONE A	FICHE ISOLEE A
5	PAF15-13000203W	PROTECTOR B	INSULATED PLUG B	PROTEZIONE B	FICHE ISOLEE B
6	PAF15-13000200W	LLAVE DE ARRANQUE	IGNITION STARTER SWITCH	CHIAVI DI ACCENSIONE	CONTACTEUR A CLE
7	PAF15-11000001W	SEPARADOR	BLOCK RUBBER	SEPARATORE	SILENT BLOC
8	PAF15-13000014W	FUNDA CABLES	JACKET CABLE	PROTETTORE	PROTECTION DE CABLE
9	PAF4-01090401	PARADA DE SEGURIDAD	STOPER HANG ROPE ASSY	CHIAVETTA DI SICUREZZA	CORDON COUPE CIRCUIT DE SECURITE
10	PAF15-13020400W	INTERRUPTOR SEGURIDAD	ENGINE STOP SWICH ASSY	INTERRUTTORE DI SICURITÀ	INTERRUPTEUR DE STOP MOTEUR
11	PAF15-13020000W	TAPA COMPLETA DEL MANDO	COVER ASSY CONTROL BOX	COPERCHIO COMPLETO CONTROLLO	CARTER, BOITIER DE COMMANDE
12	PAF15-13000005W	BUJE	BUSH CAN	BOCCOLA	BAGUE
13	PAGB/T819.2-M5X18	TORNILLO M5X18	SCREW PAN HEAD M5X18	VITE TESTA M5X18	VIS M5X18
14	PAGB/T819.2-M5X12	TORNILLO M5X12	SCREW PAN HEAD M5X12	VITE TESTA M5X12	VIS M5X12
15	PAF15-13020007W	PALANCA DE ACELERADOR	THROTTLE HANDLE INCHING	LEVA ACCELERATORE	POIGNEE DE PAPILLON
16	PAF15-13020006W	BUJE	BUSH HANDLE	BOCCOLA	BAGUE
17	PAF15-13020001W	CUBIERTA, CAJA DE MANDOS	COVER CONTROL BOX	COPERCHIO COMPLETO CONTROLLO	COUVERCLE, BOITIER DE COMMANDE
18	PAF15-13020002W	MUELLE TORSIÓN	TORSION SPRING	MOLLA DI TORSIONE	RESSORT DE TORSION
19	PAF15-13020003W	RODILLO	EACH LOCKED PULLEY	BLOCCO PULEGGIA	VERROUILLAGE DE POULIE
20	PAF15-13020004W	PLACA DE POLEA	PLATE PULLEY SPRING	PIASTRA PULEGGIA	PLAQUE DE POULIE
21	PAGB/T818-M4X6	TORNILLO M4X6	SCREW, PAN HEAD M4X6	VITE M4X6	VIS M4X6
22	PAGB/T5783-M8X30	TORNILLO M8X30	BOLT M8X30	BULLONE M8X30	BOULON M8X30
23	PAGB/T97.1-8	ARANDELA	WASHER	RONDELLA	RONDELLE
24	PAF15-13000500W	CONTROL ACELERADOR	MACHINE CONTROL ACCELEROGRAPH	LEVA COMANDO ACCELERATORE	LEVIER DE CONTRÔLE ACCELERATEUR
25	PAF15-13000002W	MECANISMO	CAM MECHANISM	MECCANISMO	MECANISME
26	PAGB/T818-M3X14	TORNILLO M3X14	SCREW M3X14	VITE M3X14	VIS M3X14
27	PAF15-13000800W	INTERRUPTOR	INCHING SWITCH	INTERRUTTORE	INTERRUPTEUR
28	PAF15-13000003W	PLACA	PLATE	PIASTRA	PLAQUE
29	PAF15-13000001W	RESORTE B	SHIFT SPRING PLATE B	INTERRUTTORE STARTUP ASSY B	PLAQUE RESSORT B
30	PAF15-13000004W	POLEA	PULLEY	PULEGGIA	PIVOT
31	PAGB/T5783-M5X25	TORNILLO M5X25	BOLT M5X25	BULLONE M5X25	BOULON M5X25
32	PAGB/T6170-M5	TUERCA HEXAGONAL M5	NUT HEXAGON M5	DADO ESAGONALE M5	ECROU HEXAGONAL M5
33	PAF15-13000008W	ARANDELA	WEARABLE PLATE	RONDELLA	RONDELLE
34	PAF15-13000007W	ARANDELA	WASHER	RONDELLA	RONDELLE
35	PAF25-07000007W	TERMINAL B	CONTROL CABLE TIE IN B	CONNETTORE B	EMBOUT CABLE DE COMMANDE B
36	PAGB/T896-6	CIRCLIP 6	CIRCLIP 6	CIRCLIP 6	CIRCLIP 6
37	PAF15-13000013W	TAPA PEQUEÑA CAJA DE CONTROL	SMALL COVER CONTROL BOX	COPERCHIA CONTROLLO	COUVERCLE BOITIER DE CONTRÔLE
38	PAF15-13000700W	BRAZO CAMBIO	SHIFT SWING LINK	PIASTRA DI COLLEGAMENTO	PLAQUE DE LIAISON
39	PAF15-13000601W	FRICCIÓN BRAZO	ADJUSTER FASTNESS ASS'Y	PIASTRA DI SERRAGGIO	PLAQUE DE SERRAGE
40	PAF15-13000602W	PIN AJUSTE	ADJUSTER PIN	SPINOLO	PIN
41	PAF15-13000006W	SEPARADOR	WEARABLE PLATE	RONDELLA	RONDELLE
42	PAF15-13000011W	BUJE	BUSH SHIFT SWING LINK	BOCCOLA	BAGUE
43	PAF15-13000300W	ZUMBADOR	BUZZER ASS'Y	CICALINO	BUZZER
44	PAF15-13000012W	SOPORTE CAJA DE MANDOS	BRACKET CONTROL BOX	SUPPORTO CONTROLLO	SUPPORT BOITIER DE COMMANDE
45	PAF15-13000015W	TAPA ESTANCA	COVER WATERPROOF	COPERCHIO WATERPROOF	COUVERCLE ETANCHE
46	PAF15-13010010W	PLACA CERRADURA SELECTOR	BLOCK CONTROL HANDLE	PLACCA SERRATURA SELETTORE	CALE POIGNEE DE CONTRÔLE
47	PAGB/T956.1-5	ARANDELA CIERRE 5	WASHER LOCKED 5	RONDELLA CHIUSURA	RONDELLE
48	PAE4-10040100W	INTERRUPTOR DE TRIM	POWER TRIM SWITCH ASSY	INTERRUTTORE POWER TRIM	COMMUTATEUR DE TRIM
49	PAF15-13010004W	CERRADURA NEUTRO	PART ORIENTATION CONTROL	SERRATURA	PARTIE INTERIEURE DU LEVIER DE CDE
50	PAF15-13010005W	MUELLE	SPRING COMPRESSION	MOLLA	RESSORT
51	PAGB/T818-M4X10	TORNILLO M4X10	SCREW, PAN HEAD M4X10	VITE M4X10	VIS M4X10
52	PAF15-13010008W	PLACA ORIENTACIÓN	PLATE ORIENTATION PART	PIASTRA ORIENTAMENTO	PLAQUE DE FIXATION
53	PAF15-13010001W	MANETA DE CONTROL	CONTROL HANDLE	MANIGLIA CONTROLLO	POIGNEE DE COMMANDE
54	PAF15-13010002W	TAPA MANETA DE CONTROL	CONTROL HANDLEBAR	COPERCHIO, MANIGLIA CONTROLLO	TERMINAISON POIGNEE DE COMMANDE
55	PAGB/T84.5-ST4.8X12	TORNILLO ST4.8X12	SCREW PAN HEAD ST4.8X12	VITE TESTA	VIS ST 4,8X12
56	PAF15-13010009W	TAPA	COVER CONTROL HANDLE	COPERCHIO	COUVERCLE
57	PAF15-12000016W	MARCA 16	MARK 16	MARCA 16	AUTOCOLLANTE 16
58	PAE4-07020015W	PLETINA	CHAFING PLATE, WIRE	PIASTRA	PLAQUE
59	PAGB/T820-M6X90	TORNILLO M6X90	SCREW M6X90	VITE M6	VIS M6X90
60	REC95380-06700	TUERCA HEXAGONAL M6	NUT HEXAGON M6	DADO ESAGONALE M6	ECROU HEXAGONAL M6
61	PAF15-11000002W	PLACA CAJA DE CONTROL	PLATE CONTROL BOX	DISTANZIALE	PLAQUE BOITIER DE COMMANDE
62	PAGB/T5287-6	ARANDELA GRANDE 6	BIG WASHER 6	RONDELLA GRANDE	GROSSE RONDELLE 6



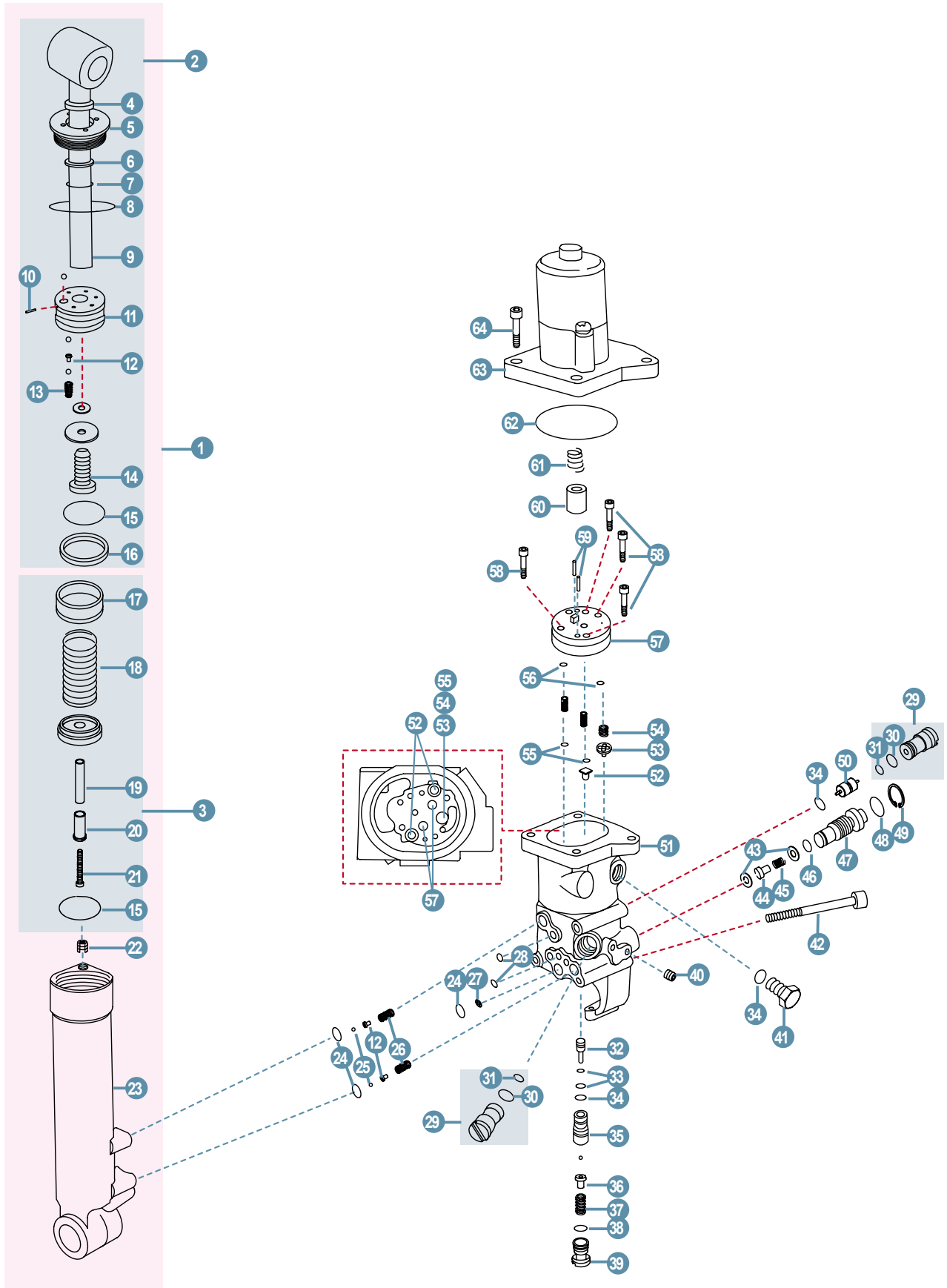
	REF				
1	PAT85-05030002	CABLE RELAY (ROJO)	RELAY LINE (RED)	CAVO RELAY (ROSO)	CABLE DE RELAIS (ROUGE)
2	PAF25-05170202W	PROTECTOR	COVERING, POWER SOURCE LINE	COPERCHIO	PROTECTION CONNEXION D'ALIMENTATION
3	PAGB/T5783-M6X35	TORNILLO HEXAGONAL M6X35	BOLT HEXAGON M6X35	VITE ESSAGONALE M6X35	BOULON HEXAGONAL M6X35
4	PAGB/T97.1-6	ARANDELA	WASHER	RONDELLA	RONDELLE
5	REC61A-81950-01	RELÉ COMPLETO	RELAY ASSY	RELE COMPLETO	RELAIS COMPLET
6	PAF25-05000037	TUBO	PLANK TUBE	TUBO PLANK	BRIDE DE TUBE
7	PAGB/T5783-M6X20	TORNILLO M6X20	BOLT M6X20	VITE M6X20	BOULON M6X20
8	PAT85-05000022	CABLE CONEXIÓN	CONNECTION LINE, MOTOR	CAVO CONNESSIONE	CABLE DE CONNEXION
9	PAGB/T5783-M6X10	TORNILLO M6X10	BOLT M6X10	BULLONE M6X10	BOULON M6X10
10	PAF25-05000036	SOPORTE	PLANK RELAY	SUPPORTO	PLAQUE SUPPORT RELAIS
11	REC95380-06700	TUERCA HEXAGONAL M6	NUT HEXAGON M6	DADO ESAGONALE M6	ECROU HEXAGONAL M6
12	PAF25-05090200W	CABLES CDI	C.D.I. CABLE ASSY	CAVO C.D.I.	FAISCEAU DE CDI

SOPORTE BRACKET SUPPORTO SUPPORT MOTEUR



REF				
1	PAT40-01010100-A	SOPORTE ESTRIBOR	RIGHT BRACKET ASSY	SOPORTE TRIBORDO
2	PAT40-01010101	LIMITADOR POSICIÓN EJE	LIMITATIVE POSITION SHAFT	LIMITATORE POSIZIONE ALBERO
3	PAGB/T879.2-3X18	PIN 3X18	PIN 3X18	SPINOTTO 3X18
4	PAT40-01010102	BUJE	HANDLE	MANICO
5	PAGB/T889.1-M10X1.5	TUERCA CIERRE M10X1.5	NUT, SELF-LOCKING M10X1.5	DADO CHIUSURA M10X1.5
6	PAGB/T97.1-10	ARANDELA 10	WASHER 10	RONDELLA 10
7	PAGB/T5783-M8X16	TORNILLO M8X16	BOLT M8X16	BULLONE M8x16
8	PAE10-01010007	ARANDELA	WASHER	RONDELLA
9	PAE10-01010005	BUJE A	BUSH A	BOCCOLA A
10	PAE10-01010009	CABLE	TIGHTWIRE	CAVO
11	PAGB/T70.1-M10X1.5X4	TORNILLO M10X1.5X4	BOLT M10X1.5X4	BULLONE M10
12	PAGB/T97.1-6	ARANDELA	WASHER	RONDELLA
13	PAGB/T5783-M6X10	TORNILLO M6X10	BOLT M6X10	BULLONE M6X10
14	PAGB/T896-9	CIRCLIP 9	CIRCLIP 9	CIRCLIP 9
15	PAT40-10000000	POWER TRIM COMPLETO	POWER TRIM SYSTEM	POWER TRIM COMPLETO
16	PAE10-01010006	BUJE B	BUSH B	BOCCOLA B
17	CM6E0-45251-11	ANODO	ANODE	ANODO
18	PAGB/T5783-M6X25	TORNILLO HEXAGONAL M6X25	BOLT HEXAGON M6X25	VITE ESSAGONALE M6X25
19	PAE10-01010004	PIN	PIN POWER SHOCK MOUNT	PIN
20	PAE10-01010003	BUJE	BUSH	BOCCOLA
21	PAE10-01010001	PIN MONTAJE POWER TRIM	PIN POWER TRIM MOUNT	SPINOTTO POWER TRIM
22	PAT40-01010001-A	SOPORTE BABOR	BRACKET LEFT ASSY	SUPPORTO MOTEUR GAUCHE

POWER TRIM & TILT



	REF				
	PAT40-1000000	POWER TRIM COMPLETO	POWER TRIM SYSTEM	POWER TRIM COMPLETO	POWER TRIM COMPLET
1	PAT40-10010000	PISTON TRIM COMPLETO	LOCATING CYLINDER ASSY	PISTONE TRIM COMPLETO	VERIN DE TRIM
2	PAT40-10030000	PISTÓN	LOCATING CYLINDER PISTON ASSY	PISTONE	ENSEMBLE PISTON DE VERIN DE TRIM
3	PAT40-10010100	DEPÓSITO	FREE PISTON SUB ASSY	SERBATOI	ENSEMBLE PISTON VERIN DE TRIM
4	PAT40-10030202	RETÉN ACEITE	OIL SEAL	PARAOILIO	JOINT SPI
5	PAT40-10030200	TUERCA PISTÓN	PISTON NUT	DADO PISTONE	ECROU DU PISTON
6	PAJISB2407P15T2	CIRCLIP	CIRCLIP	CIRCLIP	CIRCLIP
7	PAJISB2401P15	TÓRICA	O-RING	O-RING	JOINT TORIQUE
8	PAJASOF40424-045	TÓRICA	O-RING	O-RING	JOINT TORIQUE
9	PAT40-10030100	EJE, TILT	SHAFT, TILT ASSY	ASSE TILT	AXE VERIN DE TRIM
10	PAGB/T879.4-1.5X12	PIN	PIN	SPINOTTO	GOUPILLE FENDUE
11	PAT40-10030301	PISTON	PISTON	PISTONE	PISTON
12	PAT85-06020005	ALOJAMIENTO MUELLE	SEAT, SPRING	ALLOGIAMENTO MOLLA	LOGEMENT POUR RESSORT
13	PAT40-10030001	MUELLE	SPRING	MOLLA	RESSORT
14	PAGB/T10.2-M10X1.25X40	TORNILLO	SCREW	VITE	VIS
15	PAJISB2401P39	TÓRICA	O-RING	O-RING	JOINT TORIQUE
16	PAJISB2407P39T2	TÓRICA	RING, BACK UP P39T2	O-RING	JOINT TORIQUE P39T2
17	PAT40-10010101	ANILLO	FREE PISTON	ANELLO	ANNEAU
18	PAT40-10010102	MUELLE	SPRING	MOLLA	RESSORT
19	PAT40-10010103	BUJE TORNILLO	BUSH, BOLT	BOCCOLA	ENTRETOISE
20	PAT40-10010105	BUJE PISTÓN	BUSH, PISTON	BOCCOLA	INSERT
21	PAGB/T70.2-M4X35	TORNILLO M4X35	SCREW M4X35	VITE M4X35	VIS M4X35
22	PAF15-07010004	TAPÓN 1/8"	JAM 1/8"	TAPPO 1/8"	BOUHON 1/8"
23	PAT40-10000002	DEPÓSITO	POSITION CYLINDER	SERBATOI	CORPS VERIN DE TRIM
24	PAJISFG11.2	TÓRICA	O-RING	O-RING	JOINT TORIQUE
25	PAT40-10000001	BOLA 1/8"	BALL 1/8"	BOLLA 1/8"	BALLE 1/8"
26	PAT85-06020014	MUELLE	SPRING	MOLLA	RESSORT
27	PAT85-06010201	FILTRO	FILTER	FILTRO	FILTRE
28	PAJISFG6	TÓRICA	O-RING	O-RING	JOINT TORIQUE
29	PAT85-06010503	VÁLVULA	VALVE SUB ASSY	VALVOLA	VALVE
30	PAJISB2401P12.5	TÓRICA	O-RING	O-RING	JOINT TORIQUE
31	PAJISFG12	TÓRICA	O-RING	O-RING	JOINT TORIQUE
32	PAT40-10020301	PIN	PIN, VALVE SUPPORT	PIN	PIN SUPPORT DE SOUPAPE
33	PAJISB2401P8	TÓRICA	O-RING	O-RING	JOINT TORIQUE
34	PAJISB2401P9	TÓRICA	O-RING	O-RING	JOINT TORIQUE
35	PAT40-10020302	ASIENTO VÁLVULA	SEAT, RELIEF VALVE	SEDE VALVOLA	SIEGE DE SOUPAPE
36	PAT40-10020303	ALOJAMIENTO DE MUELLE	SEAT, SPRING	ALLOGIAMNETO MOLLA	LOGEMENT POUR RESSORT
37	PAT40-10020304	MUELLE	SPRING, UP RELIEF	MOLLA	RESSORT
38	PAJISB2401PI!	TÓRICA	O-RING	O-RING	JOINT TORIQUE
39	PAT40-10020305	TORNILLO, CIERRE DE VÁLVULA	SCREW, VALVE LOCK	VITE, CHIUSURA VALVOLA	VIS DE SOUPAPE
40	PAT85-06010002	BLOQUEADOR 1/16"	BLOCK, CYLINDER 1/16"	SERBATOIO 1/16"	BLOC CYLINDRE 1/16"
41	PAT85-06010009	TORNILLO	SCREW	VITE	VIS
42	PAGB/T70.1-M6X75	TORNILLO M6X75	BOLT M6X75	VITE M6X75	BOULON M6X75
43	PAT85-06010601	ARANDELA JUNTA	WASHER, SEAL	RONDELLA GUARNIZIONE	RONDELLE JOINT
44	PAT40-10020201	ALOJAMIENTO MUELLE	SEAT, SPRING	ALLOGIAMNETO MOLLA	LOGEMENT POUR RESSORT
45	PAT40-10020202	MUELLE	SPRING	MOLLA	RESSORT
46	PAJISFG10	TÓRICA	O-RING	O-RING	JOINT TORIQUE
47	PAT85-06010606	TORNILLO ALIVIO	SCREW, MANUAL RELEASE	VITE	VIS DE VERROUILLAGE MANUEL
48	PAGB/T3452.1-17.5X2.65	TÓRICA	O-RING	O-RING	JOINT TORIQUE
49	PAGB/1893.1-20	CIRCLIP	CIRCLIP	CIRCLIP	CIRCLIP
50	PAT85-06010501	PISTON, VÁLVULA	PISTON, SHUTTLE	PISTONE, VALVOLA	PISTON DE VALVE
51	PAT40-10020001	CARCASA BOMBA TRIM	HOUSING	CARCASSA POMPA TRIM	LOGEMENT POMPE DE TRIM
52	PAT85-06010207	RETÉN VÁLVULA PRINCIPAL	SEAL, MAIN VALVE	PARAOILIO, VALVOLA	JOINT DE VANNE
53	PAT85-06010205	PIN VÁLVULA	PIN, VALVULA SUPORTE	SPINOTTO, VALVOLA SUPPORTO	PIN SUPPORT DE VALVE
54	PAT40-10020002	MUELLE	SPRING	MOLLA	RESSORT
55	PAJISFG4	TÓRICA	O-RING	O-RING	JOINT TORIQUE
56	PAJISFG5	TÓRICA	O-RING	O-RING	JOINT TORIQUE
57	PAT40-10020400	PIÑÓN	GEAR PUMP ASSY	POMPA AD INGRANAGGI	POMPE A ENGRENAGE
58	PAGB/T70.1-M4X25	TORNILLO M4X25	BOLT M4X25	VITE M4X25	BOULON M4X25
59	PAT85-06010705	AGUJA	ROLLER	SPILLO	AIGUILLE
60	PAT40-10020003	ADAPTADOR	LINK, MOTOR	ADATTATORE	ENTRAINEMENT MOTEUR DE TRIM
61	PAT40-10020004	MUELLE	SPRING	MOLLA	RESSORT
62	PAGB/T3452.H48X2	TÓRICA	O-RING	O-RING	JOINT TORIQUE
63	PAT40-10020500	MOTOR TRIM	TRIM MOTOR	MOTORE TRIM	MOTEUR DE TRIM
64	PAGB/T70.1-M6X20	TORNILLO M6X20	SCREW M6X20	VITE M6X20	VIS M6X20

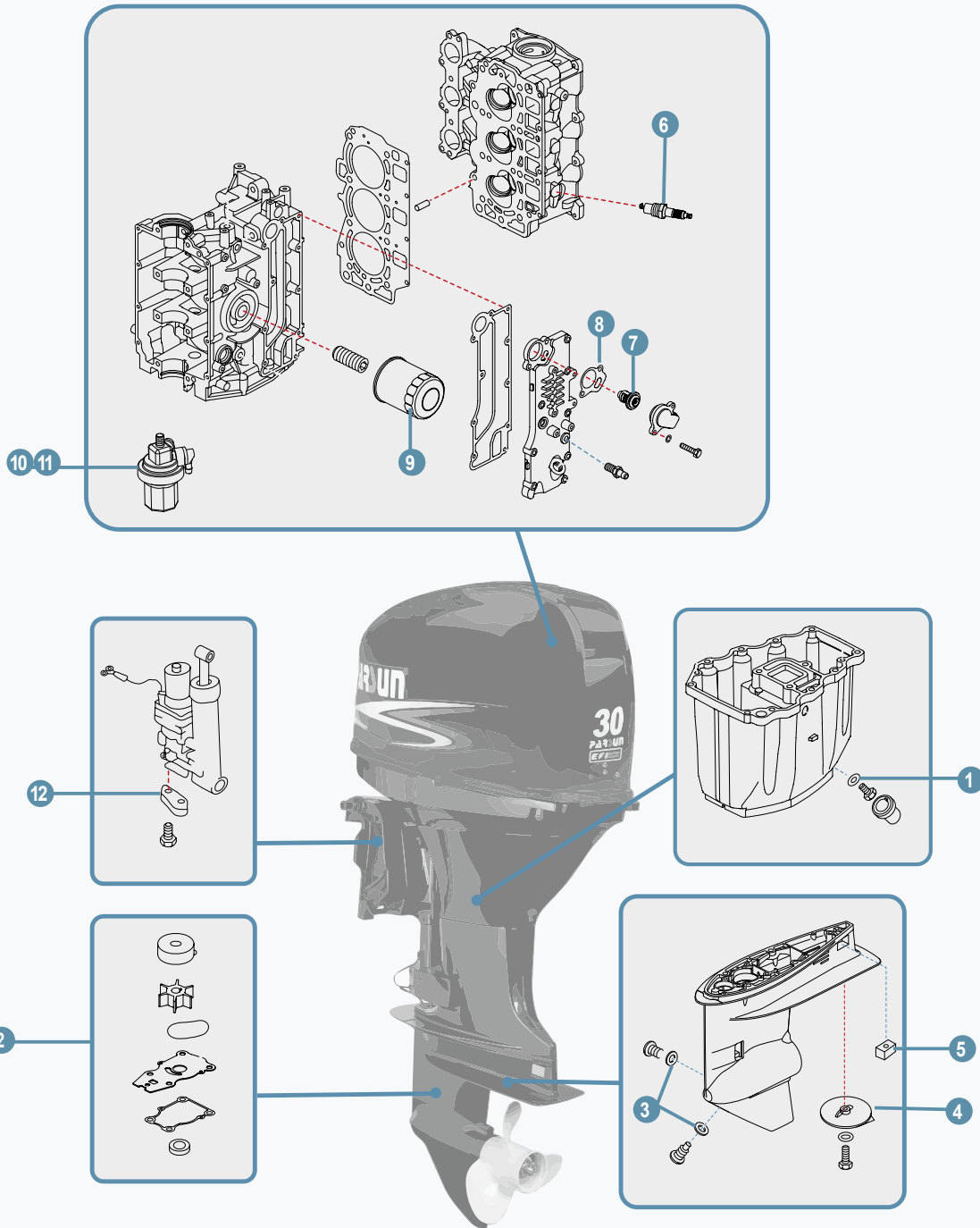
F15EFI (PRO)
F30FWL-T • F40FWL-T

GUÍA DE CONSUMIBLES

CONSUMABLES GUIDE

GUIDA AI CONSUMI

GUIDE DES
CONSOmmABLES



	REF				Un.	
1	PAF15-04000003	JUNTA TAPON CARTER	OIL DRAIN, GASKET	GUARNIZIONE VITE OLIO	JOINT VIS DE VIDANGE	1
2	REC66T-W0078-00	KIT BOMBA AGUA	KIT, WATER PUMP	KIT POMPA ACQUA	KIT POMPE À EAU	1
3	REC90430-08020	JUNTA DRENAJE	DRAIN GASKET	GUARNIZIONE DRENAGGIO	JOINT DE VIDANGE	2
4	PAT40-00000010	ANODO	ANODE	ANODO	ANODE	1
5	PAT40-00000009	ANODO	ANODE	ANODO	ANODE	1
6	NGKDPR7EA-9	BUJIA	SPARK PLUG	CANDELA	BOUGIE	3
7	PAF15-07000031	TERMOSTATO	THERMOSTAT	TERMOSTATO	THERMOSTAT	1
8	REC6H3-12414-A1	JUNTA TERMOSTATO	THERMOSTAT GASKET	GUARNIZIONE TERMOSTATO	JOINT DE THERMOSTAT	1
9	PAF25-05000100	FILTRO ACEITE	OIL FILTER	FILTRO DELL'OLIO	FILTRE À HUILE	1
10	PAT85-05000300	FILTRO COMBUSTIBLE	FUEL FILTER	FILTRO BENZINA	FILTRE A ESSENCE	1
11	REC35-879885T	FILTRO COMBUSTIBLE HIGH	HIGH, FUEL FILTER	FILTRO BENZINA ALTA PRESSIONE	FILTRE À ESSENCE, HAUT PRESION	1
12	REC6E0-45251-12	ANODO TRIM	TRIM ANODE	ANODO TRIM	ANODE TRIM	1

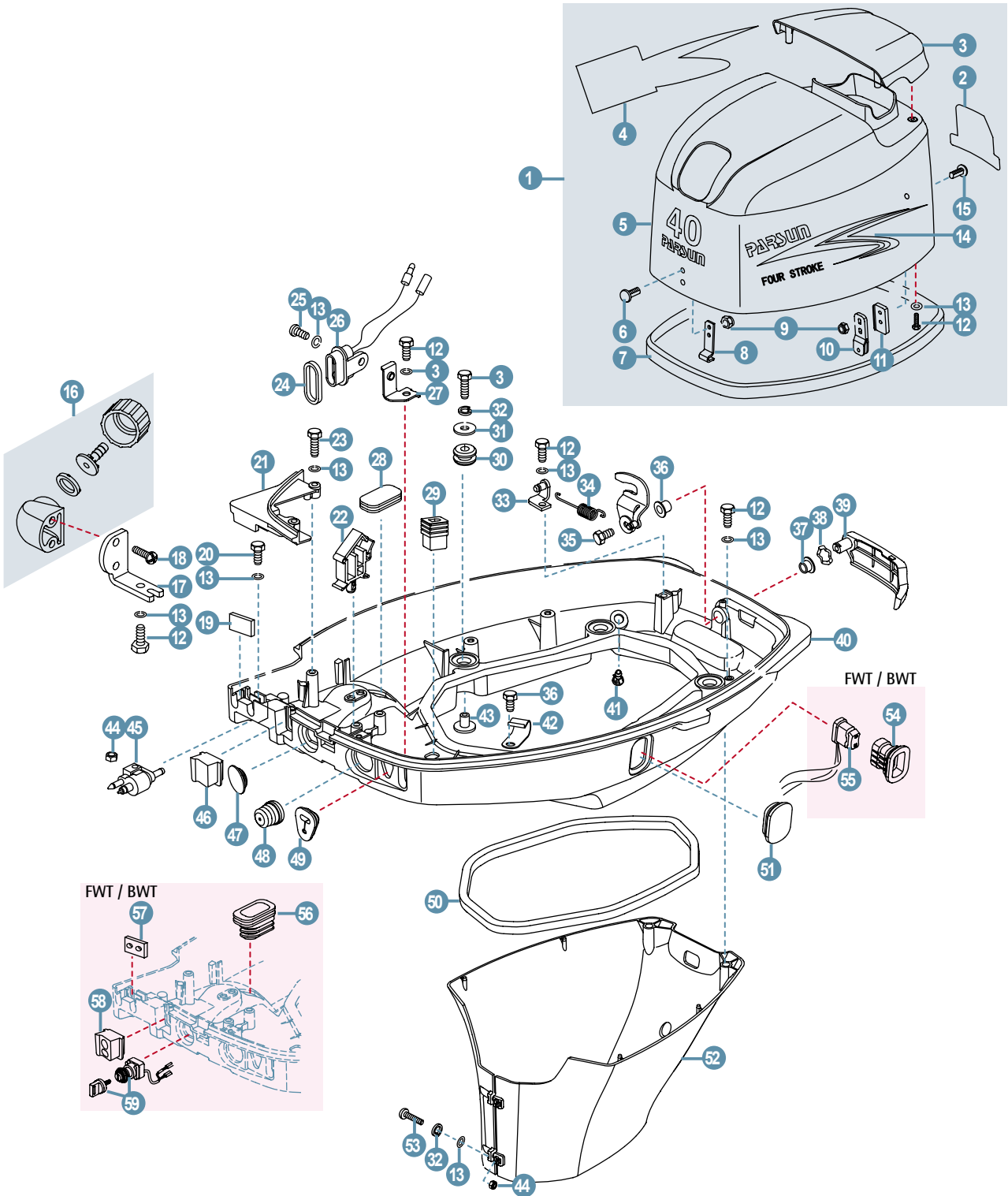
	ARRANQUE	STARTER	AVVIAMENTO	DEMARRAGE	
REF					
1	PAF40-05080000	ARRANQUE COMPLETO	STARTER ASSY	AVVIAMENTO COMPLETO	LANCEUR COMPLET
2	PAF40-05080200	CABLE DE PARADA DE MOTOR	TIGHTWIRE ASSY, ARRESTER	CAVO DI ARRESTO	CABLE D'ARRET MOTEUR COMPLET
3	PAGB/T96-5	ARANDELA GRANDE 5	BIG WASHER 5	RONDELLA GRANDE	GROSSE RONDELLE 5
4	PAGB/T5783-M5X12	TORNILLO M5X12	BOLT M5X12	BULLONE M5X12	BOULON M5X12
5	PAGB/T5783-M6X25	TORNILLO HEXAGONAL M6X25	BOLT HEXAGON M6X25	VITE ESSAGONALE M6X25	BOULON HEXAGONAL M6X25
6	PAGB/T97.1-6	ARANDELA	WASHER	RONDELLA	RONDELLE
7	PAF25-05160003	MUELLE	SPRING ARRESTER	MOLLA	RESSORT
8	PAF25-05160006	TOPE	ARRESTER CHANGLESS	FERMARE	ARRET ARRIERE
9	PAGB/T848-5	ARANDELA 5	SMALL WASHER 5	RONDELLA 5	RONDELLE 5MM
10	PAGB/T5783-M5X30	TORNILLO M5X30	BOLT M5X30	BULLONE M5X30	BOULON M5X30
11	PAF25-05160014	RESORTE GUÍA	SEAT SPRING	RESORTE ARRANQUE	LOGEMENT POUR RESSORT
12	PAT40-05110002	AMORTIGUADOR	CHAIN WHEEL, STARTER	AMMORTIZADORE	GUIDE CHAINE
13	PAT40-05110003	BUJE	BUSHING, CHAIN WHEEL	BOCCOLA	DOUILLE
14	PAGB/T96-6	ARANDELA 6	WASHER 6	RONDELLA 6	RONDELLE 6
15	PAGB/T93-6	ARANDELA MUELLE 6	SPRING WASHER 6	RONDELLA MOLLA 6	RONDELLE RRESSORT 6
16	PAGB/T5783-M6X30	TORNILLO HEXAGONAL M6X30	BOLT HEXAGON M6X30	VITE ESSAGONALE M6X30	BOULON HEXAGONAL M6X30
17	PAF25-05160300	POLEA DE ARRANQUE	WHEEL ASSY, START UP	PULEGGIA	POULIE DE LANCEUR
18	PAF25-05160018	TORNILLO	PLATE DRIVE BOLT	VITE	VIS DE LA PLAQUE D'ENTRAINEMENT
19	PAF25-05160305	TRINQUETE	PAWL DRIVE	CRICCHETO	ENTRAINEMENT
20	PAGB/T896-6	CIRCLIP 6	CIRCLIP 6	CIRCLIP 6	CIRCLIP 6
21	PAF15-00000012	PASADOR	SPRING CLAMP	MOLLA	RESSORT
22	PAGB/T5783-M6X16	TORNILLO HEXAGONAL M6X16	BOLT HEXAGON M6X16	BULLONE ESAGONALE M6X16	BOULON HEXAGONAL M6X16
23	PAF40-05000035	PLACA FIJACIÓN	FIXED PLATE, TIGHTWIRE	PIASTRA FISSAGGIO	SUPPORT CABLE D'ARRET
24	PAGB/T5783-M6X12	TORNILLO M6X12	BOLT M6X12	BULLONE M6X12	BOULON M6X12
25	PAF40-05080001	RETÉN	SEAL, FROTHY RUBBER	GUARNIZIONE	JOINT
26	PAF40-05080100	CARCARA DE ARRANQUE	STARTER CASING ASSY	ALLOGGIAMENTO AVVIAMENTO	CORPS DE LANCEUR

BANDEJA Y TAPA

COWLING

CALANDRA

CARTER ET CAPOT
MOTEUR



REF				
1	PAF40-0600000	TAPA MOTOR COMPLETA CON TIRADOR	TOP COWLING ASSY WITH HANDLE	COPERCHIO MOTORE COMPLETO CON MANIGLIA
2	PAF40-08000003	TAPA MOTOR COMPLETA MARCA POSTERIOR	TOP COWLING ASSY MARK (BACK), TOP COWLING	COPERCHIO MOTORE COMPLETO MARCA POSTERIORE
3	PAF40-06000003	TAPA	COVER, TOP COWLING	COPERCHIO
4	PAF40-08000002	MARCA (DERECHA), TAPA	MARK (RIGHT), TOP COWLING	MARCA (DIESTRA) COPERCHIO
5	PAF40-06000001	TAPA MOTOR	TOP COWLING	COPERCHIO MOTORE
6	PAF25-06000006	TORNILLO CABEZA PLANA B	FLAT BOLT B	VITE TESTA PIANA B
7	PAF40-06000002	JUNTA GOMA	RUBBER SEAL, TOP COWLING	GUARNIZIONE GOMMA
8	PAF25-06000004	GANCHO FRONTAL DE CIERRE	POTHOOK FRONT	GANCIO
9	PAGB/T6184-M6	TUERCA	NUT	DADO
10	PAF25-06000100	SOPORTE	BACK POTHOOK ASSY	SUPPORTO
11	PAF25-06000005	PLETINA	LUSHION BACK POTHOOK	PIASTRA
12	PAGB/T5783-M6X20	TORNILLO M6X20	BOLT M6X20	VITE M6X20
13	PAGB/T97.1-6	ARANDELA	WASHER	RONDELLA
14	PAF115-09000001	MARCA (IZQUIERDA), TAPA MOTOR	MARK (LEFT), TOP COWLING	MARCA (SINISTRA) COPERCHIO MOTORE
15	PAF40-06000007	TORNILLO CABEZA PLANA A	FLAT BOLT A	VITE TESTA PIANA A
16	PAF25-03000100W	CONECTOR	JAM ASSY	CONNETTORE
17	PAF25-03000023W	SOPORTE	BRACKET	SUPPORTO
18	PAGB/T84.5-85	TORNILLO ST5.5X19	SCREW PAN HEAD ST5.5X19	VITE ST5.5X19
19	PAF15-05000017	SELLO GOMMA	SEAL, RUBBER	PARAOLIO GOMMA
20	PAGB/T5783-M6X25	TORNILLO HEXAGONAL M6X25	BOLT HEXAGON M6X25	VITE ESSAGONALE M6X25
21	PAF40-03000006	PLACA AJUSTE	COVER BOARD, BOTTOM COWLING	SUPPORTO
22	PAF15-05000008	BRIDA	CLAMP	FLANGIA
23	PAGB/T5783-M6X30	TORNILLO HEXAGONAL M6X30	BOLT HEXAGON M6X30	VITE ESSAGONALE M6X30
24	PAF20-03000101	SELLO	SEAL	TENUTA
25	PAGB/T823-M6X10	TORNILLO M6X10	BOLT M6X10	VITE M6X10
26	PAF20-03000100	LUZ TESTIGO	PILOT LIGHT ASSY	LAMPADA INDICATORE
27	PAF40-03000012	SOPORTE, LUZ TESTIGO	BRACKET, PILOT LAMP	SUPPORTO LAMPADA INDICATORE
28	PAF15-05000003	TAPÓN GOMA CUADRADO	RUBBER PLUG, QUADRATE	TAPPO GOMMA QUADRATTO
29	PAF15-05000033	FUELLE	JACKET, LEVER	PROTEZIONE LEVA
30	PAF25-03000006	AMORTIGUADOR	DAMPER	AMMORTIZATORE
31	PAF25-00000004	ARANDELA GRANDE 6	BIG WASHER 6	RONDELLA GRANDE 6
32	PAGB/T93-6	ARANDELA MUELLE 6	SPRING WASHER 6	RONDELLA MOLLA 6
33	PAF25-03000019	SOPORTE	BRACKET ASSY, TENSIONAL SPRING	SUPPORTO
34	PAF15-05000026	MUELLE	SPRING, TENSION	MOLLA
35	PAGB/T5783-M6X12	TORNILLO M6X12	BOLT M6X12	BULLONE M6X12
36	PAF15-05000036	BUJE B	BUSHING B	BOCCOLA B
37	PAF15-05000022	BUJE A	BUSHING A	BOCCOLA A
38	PAF15-05000023	ARANDELA ONDULADA	WASHER, WAVE	RONDELLA
39	PAF40-03000100	CIERRE	LOCKING ASSY, TOP COWLING	CHISURA
40	PAF40-03000001EI	BANDEJA	BOTTOM COWLING	CUFFIA
41	PAF15-05000009	NIPLE AGUA	NIPPLE, PLASTIC	CONNETTORE
42	PAT36-04000023	BRIDA	CLAMP	FLANGIA
43	PAF25-03000007	BUJE	BUSHING, DAMPER	BOCCOLA
44	REC95380-06700	TUERCA HEXAGONAL M6	NUT HEXAGON M6	DADO ESAGONALE M6
45	REC661-24304-02	CONECTOR GASOLINA	FUEL PIPE TIE-IN ASSY	CONNETTORE COMBUSTIBILE
46	PAF40-03000009	TAPÓN GOMA	RUBBER PLUG, ABNORMAL	TAPPO IN GOMMA
47	PAF25-03000003	TAPÓN DE GOMA CIRCULAR	RUBBER PLUG, CIRCULAR	TAPO IN GOMMA RONDO
48	PAF15-05000006	FUELLE	SHEATH, WAVE	GOMMITO
49	PAF15-01000015	PASACABLE	JACKET, CABLE	PASSA CAVO
50	PAF25-03000002	JUNTA TAPA	SEAL, BOTTOM COWLING	GUARNIZIONE COPERCHIO
51	PAF40-03000011	TAPÓN	JAM, BOTTOM COWLING	TAPPO
52	PAF40-00000100	TAPA	SHIELD, UPPER CASING	COPERCHIA
53	PAGB/T818-M6X25	TORNILLO M6X25	SCREW PAN HEAD M6X25	VITE TESTA M6X25

FWT / BW-T

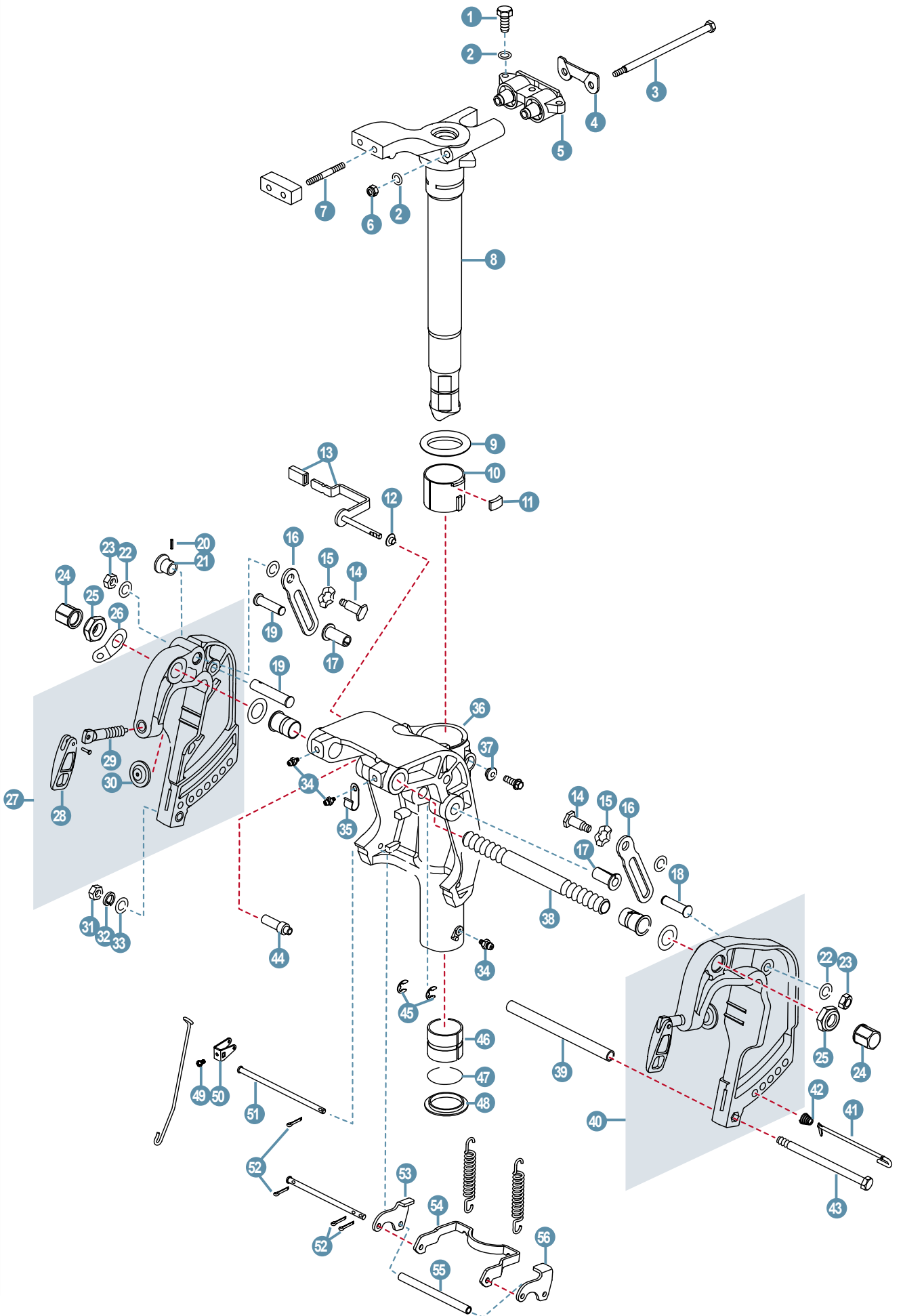
54	PAF40-03000008	PROTECTOR	JACKET, TILT SWITCH	PROTEZIONE
55	PAF40-03000600W	PULSADOR	SWITCH ASSY, TILT	INTERRUTTORE
56	PAF40-03000014W	FUELLE	WAVE JACKET, WATER PIPE	GOMMITO
57	PAF25-03000029W	PLETINA	JAM, RECTANGLE	PIASTRA
58	PAF40-03000009W	TAPÓN GOMA	RUBBER PLUG, ABNORMAL	TAPPO IN GOMMA
59	PAF40-03000400EI	LLAVE COMPLETA	START SWITCH	CHIAVE

SOPORTE

BRACKET

SUPPORTO MOTORE

SUPPORT MOTEUR



REF					
1	PAGB/T5783-M8X30	TORNILLO M8X30	BOLT M8X30	BULLONE M8X30	BOULON M8X30
2	PAGB/T97.1-8	ARANDELA	WASHER	RONDELLA	RONDELLE
3	PAF25-02000016	TORNILLO LARGO	LONG BOLT	VITE LUNGO	VIS LONGUE
4	PAF25-02000015	PLACA	PLATE	PIASTRA	PLAQUE
5	PAF25-02030000	SILENBLOCK	DOUBLE HOLE SHOCK ABSORBER	SILENBLOCK	SILENT-BLOC DOUBLE
6	PAGB/T889.2-M8X1.25	TUERCA CIERRE M8X1.25	LOCKNUT M8X1.25	DADO CHIUSURA M8X1.25	ECROU FREIN M8X1.25
7	PAF25-01020002	TORNILLO DOBLE	BOLT, DOUBLE HEAD	DOPPIA VITE	GOUJON
8	PAF25-01020001L	SOPORTE DIRECCIÓN L	BRACKET, STEERING L	SUPPORTO STERZO L	SUPPORT DE DIRECTION L
8	PAF25-01020001S	SOPORTE DIRECCIÓN S	BRACKET, STEERING S	SUPPORTO STERZO S	SUPPORT DE DIRECTION S
9	PAF25-01000003	ARANDELA	WASHER	RONDELLA	RONDELLE
10	PAF25-01000001	BUJE	BUSH, ABOVE	BOCCOLA	BAGUE
11	PAF25-01000002	PLACA FRICCIÓN	PLATE, FRICTION	PIASTRA DI ATTRITO	PLAQUE DE FRICTION
12	PAF25-01010311	ARANDELA	WASHER	RONDELLA	RONDELLE
13	PAF25-01010312	EMPUÑADURA BLOCO TRIM COMPLETA	TILT CLAMP HANDLE ASSY	LEVA DI BLOCCAGGIO	POIGNEE DE BLOCAGE DE TRIM
14	PAF25-01010007	TORNILLO	SCREW, PROLATE HEXAGON	VITE	VIS
15	PAF25-01010008	ARANDELA ONDULADA	WASHER WAVE	RONDELLA	RONDELLE
16	PAF25-01010321	PLACA	PLATE, TILT DETENT	PIASTRA	PLAQUE
17	PAF25-01010319	JUNTA NYLON	GASKET NYLON	GUARNIZIONE NYLON	JOINT NYLON
18	PAF25-01010318	PIN	PIN DETENT	SPINOTTO	PIN
19	PAT40-01010101	LIMITADOR POSICIÓN EJE	LIMITATIVE POSITION SHAFT	LIMITATORE POSIZIONE ALBERO	ARBRE LIMITEUR DE POSITION
20	PAGB/T879.2-3X18	PIN 3X18	PIN 3X18	SPINOTTO 3X18	GOUPILLE FENDUE 3X18
21	PAT40-01010102	MANETA	HANDLE	MANICO	POIGNEE
22	PAF25-01010010	ARANDELA 8	THICK WASHER 8	RONDELLA 8	RONDELLE 8MM
23	PAGB/T6182-M8	TUERCA CIERRE M8	LOCKNUT M8	DADO CHIUSURA M8	ECROU FREIN M8
24	PAF25-01010011	TUERCA PLASTICO	NUT, PLASTIC	DADO PLASTICA	ECROU PLASTIQUE
25	PAF15-01010007	TUERCA AUTOBLOCANTE	NUT, SELF-LOCKING	DADO, AUTO BLOCCAGGIO	ECROU AUTO VERROUILLABLE
26	PAF25-01010004	PLACA 2 AGUJEROS	PLATE, TWO HOLE	PIASTRA 2 FUORI	PLAQUE 2 TROUS
27	PAT40-01010100-A	SOPORTE MOTOR DERECHO COMPLETO	RIGHT BRACKET ASSY	SUPPORTO TRIBORODO COMPLETO	SUPPORT MOTEUR DROIT
28	REC663-43118-01-4D	MANETA	CLAMP HANDLE	MANIGLIA	POIGNEE
29	PAF25-01010104	TORNILLO, MANETA	SCREW, CLAMP	VITE, MANIGLIA	VIS POIGNEE DE SERRAGE
30	PAF4-01010003	ARANDELA	CLAMP PLATE	RONDELLA	PLAQUE
31	PAGB/T6170-85	TUERCA M8	NUT M8	DADO M8	ÉCROU M8
32	PAGB/T93-8	ARANDELA MUELLE 8	WASHER SPRING 8	RONDELLA MOLLA	RONDELLE RESSORT 8
33	PAGB/T97.1-8	ARANDELA	WASHER	RONDELLA	RONDELLE
34	PAGB/T7940.1-M6	ENGRASADOR M6	OIL CUP M6	TAPPO OLIO M6	GRAISSEUR M6
35	PAT36-04000023	BRIDA	CLAMP	CHIUSURA	COLLIER
36	PAF25-01010301L	SOPORTE ROTATIVO L	BRACKET ROTARY L	SUPPORTO ROTANTE L	SUPPORT ROTATIF L
36	PAF25-01010301S	SOPORTE ROTATIVO S	BRACKET ROTARY S	SUPPORTO ROTANTE S	SUPPORT ROTATIF S
37	PAF25-01010302	ARANDELA RETÉN	WASHER SEAL	RONDELLA TENUTA	RONDELLE
38	PAF15-01010001	TORNILLO SOPORTE BARRA DIRECCIÓN	BOLT, CLAMP BRACKET	VIS	VIS DE SUPPORT DE SERRAGE
39	PAF25-01010006	TUBO, TORNILLO	TUBE, BOLT	TUBO VITE	TUBE FILETE
40	PAT40-01010001-A	SOPORTE MOTOR IZQUIERDO COMPLETO	LEFT BRACKET ASSY	SUPPORTO MOTORE BABORDO COMPLETO	SUPPORT MOTEUR GAUCHE
41	PAF25-01010400	PASADOR	ROD ASSY, LIMIT ANGLE	ASTA DI REGOLAZIONE	TIGE REGLAGE DE TILT COMPLET
42	PAF25-01010403	MUELLE CÓNICO	CONICAL SPRING	MOLLA	RESSORT
43	PAF25-01010005	TORNILLO LARGO M8X255	LONG BOLT M8X255	VITE LUNGO M8X255	VIS LONGUE M8X255
44	PAF25-01010309	BUJE	BUSHING HANDLE	BOCCOLA	DOUILLE
45	PAGB/T896-9	CIRCLIP 9	CIRCLIP 9	CIRCLIP 9	CIRCLIP 9
46	PAF25-01000004L	BUJE EJE L	L AXIS BUSHING	BOCCOLA ASSE L	DOUILLE DE L'AXE L
46	PAF25-01000004S	BUJE EJE S	S AXIS BUSHING	BOCCOLA ASSE S	DOUILLE DE L'AXE S
47	PAF25-01000005L	TÓRICA L	O-RING L	O-RING L	JOINT TORIQUE L
47	PAF25-01000005S	TÓRICA S	O-RING S	O-RING S	JOINT TORIQUE S
48	PAF25-01000006L	ARANDELA L	WASHER, ROTARY BRACKET L	RONDELLA L	ENTRETOISE AXE DE DIRECCION L
48	PAF25-01000006S	ARANDELA S	WASHER, ROTARY BRACKET S	RONDELLA S	ENTRETOISE AXE DE DIRECCION S
49	PAGB/T818-M5X6	TORNILLO M5X6	SCREW M5X6	VITE M5X6	VIS M5X6
50	PAF25-01010313	PALANCA	LEVER, ANGEL ORIENTATION	LEVA ORIENTAMENTO	LEVIER D'ORIENTATION
51	PAF25-01010305	EJE	LONG SHAFT, BRACKET	ASSE	ARBRE LONG
52	PAGB/T91-2X12	PIN	PIN COTTER	COPPIGLIA	GOUPILLE FENDUE
53	PAF25-01010307-4	SOPORTE PALANCA B	BRACKET, ANGLE LOCKED B	SUPPORTO LEVA B	PLAQUE DE BLOCAGE DE TILT B
54	PAF25-01010307-1	BASCULANTE	ARM, TILT LOCK	ASSE GIREVOLE	BRAS BLOCAGE DE TILT
55	PAF25-01010306	TUBO	TUBE, LONG SHAFT	TUBO, ASSE LUNGO	TUBE LONG
56	PAF25-01010307-2	PALANCA A	PLATE, TILT LOCK A	LEVA A	PLAQUE DE FIXATION A

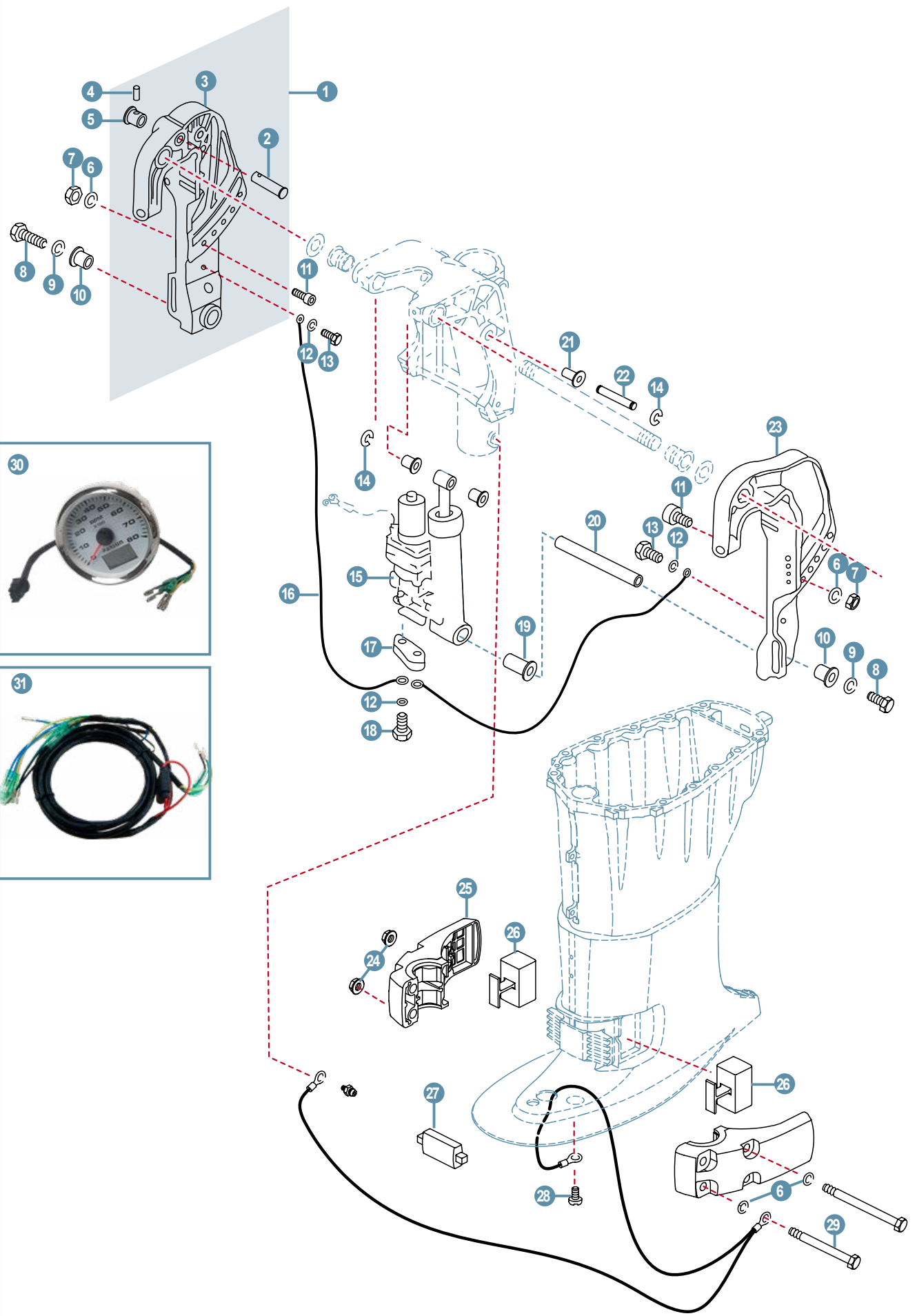
F15EFI (PRO)
F30FWL-T • F40FWL-T

SOPORTE

BRACKET

SUPPORTO MOTORE

SUPPORT MOTEUR



PARSUN

RECAMBIOS
MARINOS

	REF				
1	PAT40-01010100-A	SOPORTE DERECHO COMPLETO	RIGHT BRACKET ASSY	SUPPORTO TRIBORDO COMPLETO	SUPPORT MOTEUR DROIT COMPLET
2	PAT40-01010101	LIMITADOR POSICIÓN EJE	LIMITATIVE POSITION SHAFT	LIMITATORE POSIZIONE ALBERO	ARBRE LIMITEUR DE POSITION
3	PAT40-01010002-A	SOPORTE DERECHO	BRACKET RIGHT	SUPPORTO TRIBORDO	SUPPORT MOTEUR DROIT
4	PAGB/T879.2-3X18	PIN 3X18	PIN 3X18	SPINOTTO 3X18	GOUPILLE FENDUE 3X18
5	PAT40-01010102	MANETA	HANDLE	MANICO	POIGNEE
6	PAGB/T97.1-10	ARANDELA 10	WASHER 10	RONDELLA 10	RONDELLE 10
7	PAGB/T889.1-M10X1.5	TUERCA CIERRE M10X1.5	NUT, SELF-LOCKING M10X1.5	DADO CHIUSURA M10X1.5	ECROU FREIN M10X1.5
8	PAGB/T5783-M8X16	TORNILLO M8X16	BOLT M8X16	BULLONE M8x16	BOULON M8X16
9	PAE10-01010007	ARANDELA	WASHER	RONDELLA	RONDELLE
10	PAE10-01010005	BUJE A	BUSH A	BOCCOLA A	BAGUE A
11	PAGB/T70.1-M10X1.5X4	TORNILLO M10X1.5X45	BOLT M10X1.5X45	BULLONE M10	BOULON M10X1.5X45
12	PAGB/T97.1-6	ARANDELA	WASHER	RONDELLA	RONDELLE
13	PAGB/T5783-M6X10	TORNILLO M6X10	BOLT M6X10	BULLONE M6X10	BOULON M6X10
14	PAGB/T896-9	CIRCLIP 9	CIRCLIP 9	CIRCLIP 9	CIRCLIP 9
15	PAT40-10000000	POWER TRIM COMPLETO	POWER TRIM SYSTEM	POWER TRIM COMPLETO	POWER TRIM COMPLET
16	PAE10-01010009	CABLE B	TIGHTWIRE B	CAVO B	CABLE B
17	CM6E0-45251-11	ANODO	ANODE	ANODO	ANODE
18	PAGB/T5783-M6X25	TORNILLO HEXAGONAL M6X25	BOLT HEXAGON M6X25	VITE ESSAGONALE M6X25	BOULON HEXAGONAL M6X25
19	PAE10-01010006	BUJE B	BUSH B	BOCCOLA B	BAGUE B
20	PAE10-01010004	PIN	PIN POWER SHOCK MOUNT	PIN	PIN
21	PAE10-01010003	BUJE	BUSH	BOCCOLA	BAGUE
22	PAE10-01010001	PIN MONTAJE POWER TRIM	PIN POWER TRIM MOUNT	SPINOTTO POWER TRIM	PIN POWER TRIM
23	PAT40-01010001-A	SOPORTE IZQUIERDO COMPLETO	BRACKET LEFT ASSY	SUPPORTO BABORDO COMPLETO	SUPPORT MOTEUR GAUCHE COMPLET
24	PAF25-00000005	TUERCA CIERRE M10	NUT M10	DADO M10	ECROU M10
25	PAF25-00000016	TAPA AMAROTIGUADOR (DERECHA)	SHELL, MOUNT DAMPER (RIGHT)	COPERCHIO AMMORTIZATORE (DESTRA)	SUPPORT SILENT BLOCK (DROIT)
26	PAF25-00000002	AMORTIGUADOR	MOUNT DAMPER, LEFT AND RIGHT	AMMORTIZATORE	SILENT BLOC CACHE DROIT ET GAUCHE
27	PAF25-00000003	AMORTIGUADOR	MOUNT DAMPER, FRONT	AMMORTIZATORE	SILENT BLOC
28	PAGB/T818-M6X8	TORNILLO M6X8	SCREW PAN HEAD M6X8	VITE TESTA M6X8	VIS M6X8
29	PAF25-00000007	TORNILLO M10X80	BOLT M10X80	BULLONE M10X80	BOULON M10X80
30	PAT85-08000600W	TACÓMETRO	TACHOMETER	CONTAGIRI	COMPTE TOURS
31	PAT85-08000300W	ARNÉS DE TACÓMETRO	TACHOMETER CABLE	CAVO CONTAGIRI	CABLE COMPTE TOURS

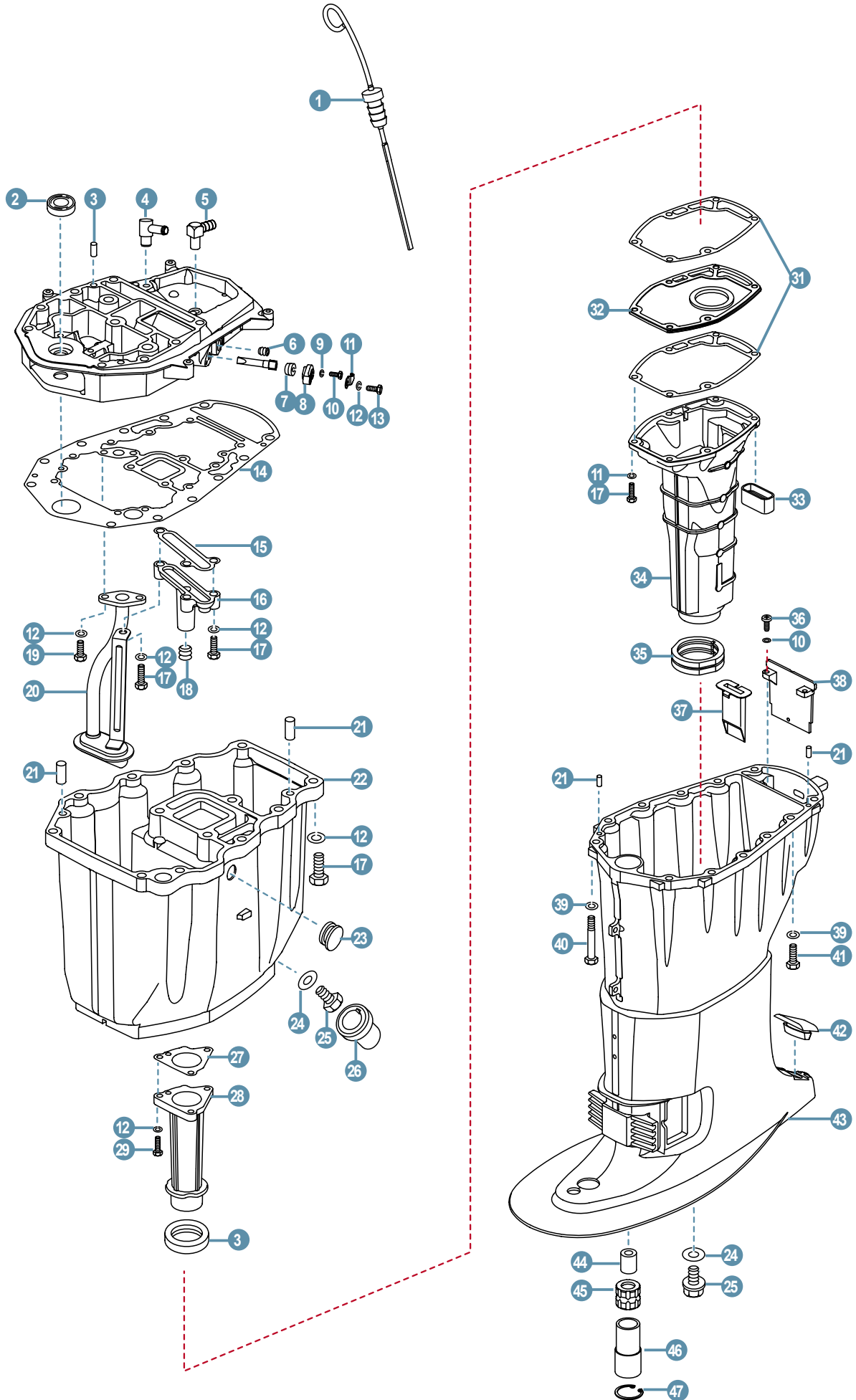
F15EFI (PRO)
F30FWL-T • F40FWL-T

CARCASA SUPERIOR

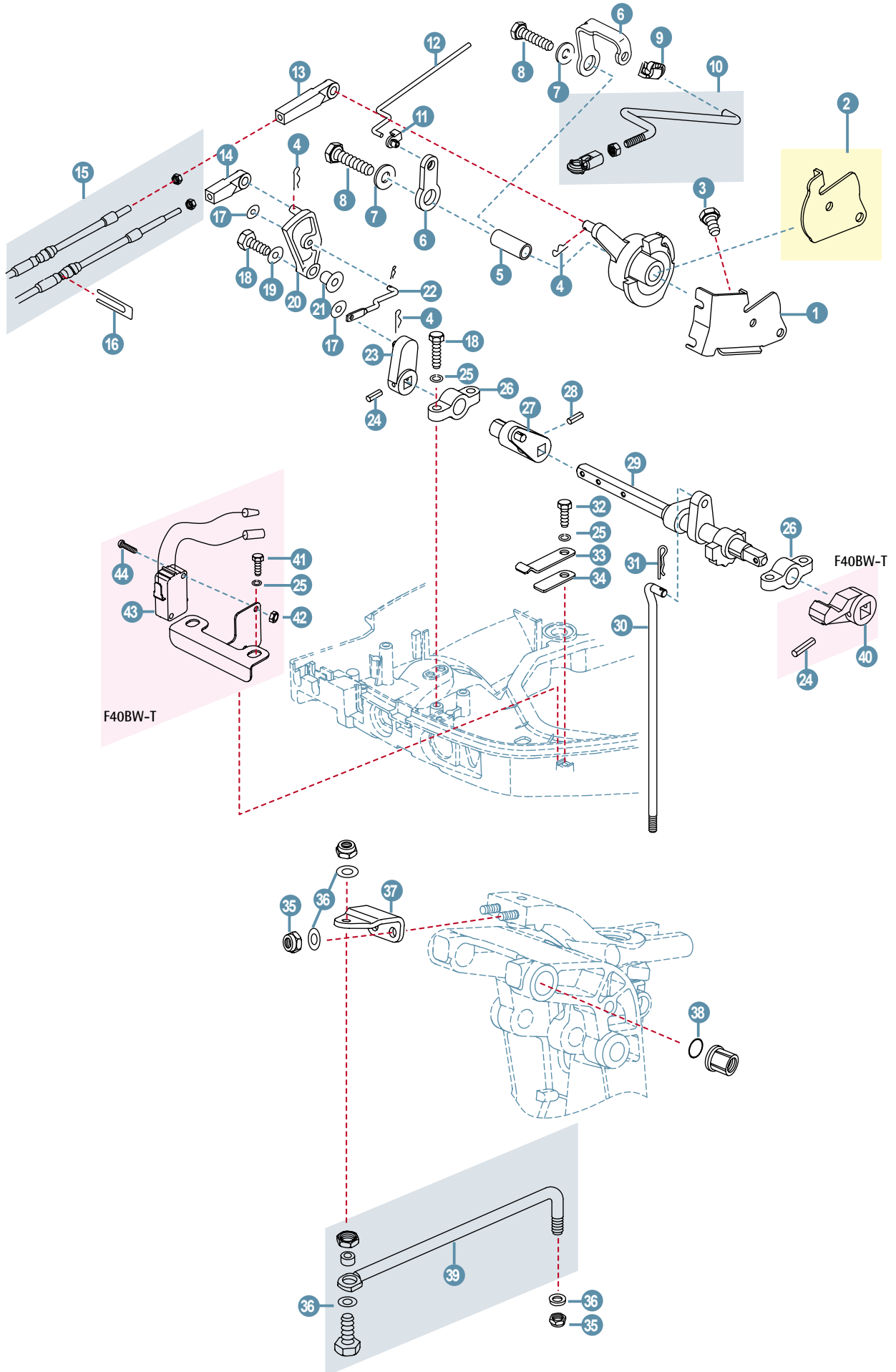
UPPER CASING

CARCASSA SUPERIOR

CARTER SUPERIEURE



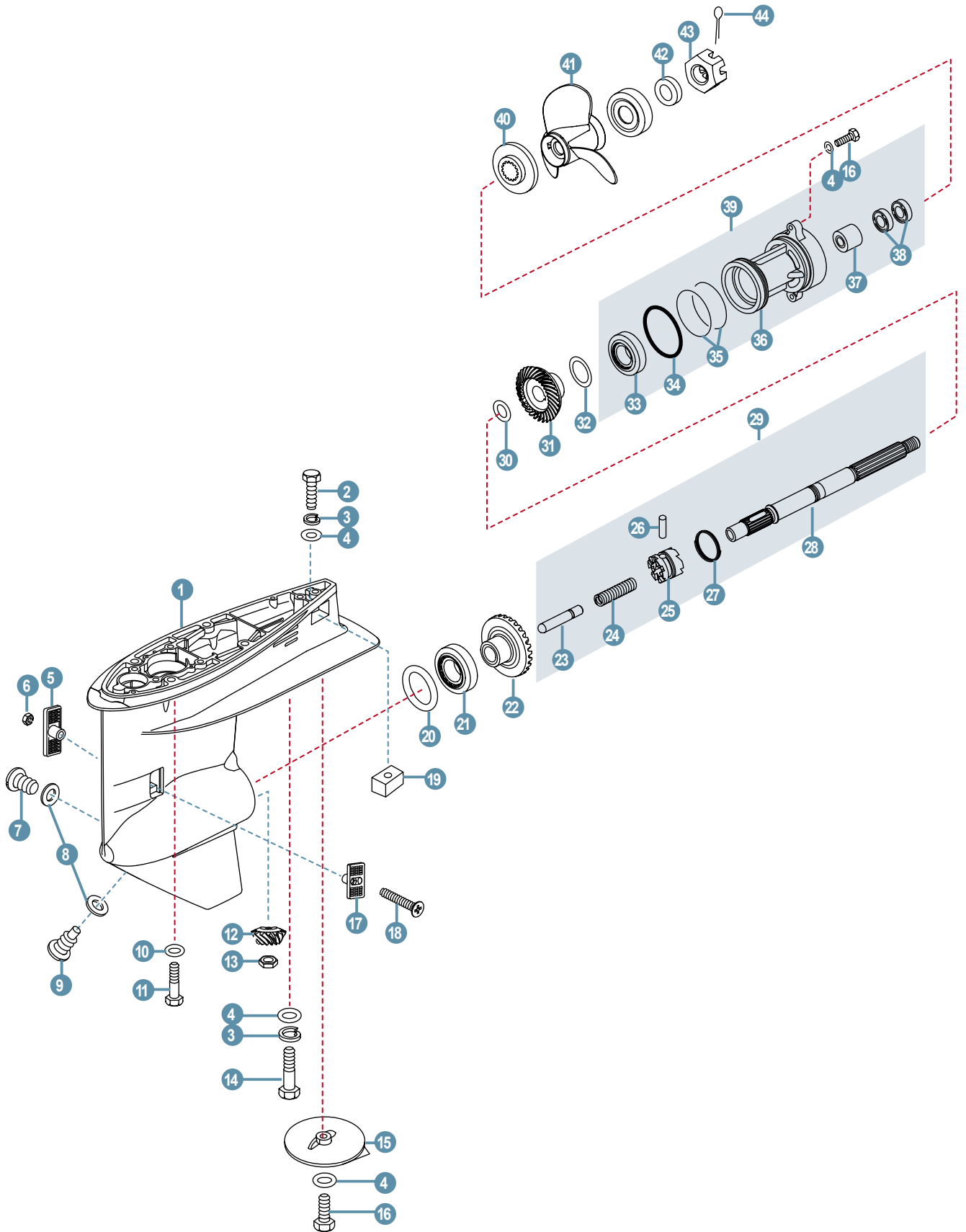
REF					
1	PAF40-05000032	MEDIDOR NIVEL ACEITE	OIL LEVEL ASSY	MISURATORE LIVELLO OLIO	JAUGE D'HUILE
2	REC93104-16M01	RETÉN ACEITE	OIL SEAL	PARAOLIO	JOINT SPI
3	PAF25-00000014	PIN CENTRADOR F8X12	PIN, DOWEL F8X12	PIN, CENTRAGGIO F8X12	GOUILLE FENDUE 8X12
4	PAF15-04000005	RACOR DE MANGUERA	SPILE WATER ASSY	RACCORDO COMPLETO	RACCORD D'EAU
5	PAF25-02010003	RACOR GASOLINA	JOINT B, GAS PIPE	RACCORDO BENZINA	RACCORD ESSENCE COUDE
6	PAF15-07010005	TAPÓN 1/4"	STOPPER 1/4"	TAPPO 1/4"	BOUCHON 1/4"
7	PAF15-07010009	ALOJAMIENTO DEL ÁNODO	GROMMET, ANODE	ALLOGGIAMENTO ANODO	JOINT D'ANODE
8	PAF15-07010011	TAPA DEL ÁNODO	COVER ANODE	COPERCHIO ANODO	COUVERCLE DU ANODE
9	PAGB/T97.1-5	ARANDELA 5	WASHER 5	RONDELLA 5	RONDELLE 5
10	PAGB/T5783-M5X12	TORNILLO M5X12	BOLT M5X12	BULLONE M5X12	BOULON M5X12
11	PAF15-07010012	EMPAQUETADORA DE ÁNODO	PLATE, ANODE	PIASTRA ANODO	PLAQUE D'ANODE
12	PAGB/T97.1-6	ARANDELA	WASHER	RONDELLA	RONDELLE
13	PAGB/T5783-M6X20	TORNILLO M6X20	BOLT M6X20	VITE M6X20	BOULON M6X20
14	PAF25-02010007	JUNTA PARTE SUPERIOR	GASKET, UPPER CASING	GUARNIZIONE PARTE SUPERIORE	JOINT DE CARTER D'HUILE
15	PAF25-02010006	JUNTA	GASKET RELEIF VALVE	GUARNIZIONE	JOINT
16	PAF40-02010010	VÁLVULA	SHELL, RELIEF VALVE	VALVOLA	FLASQUE
17	PAGB/T5783-M6X25	TORNILLO HEXAGONAL M6X25	BOLT HEXAGON M6X25	VITE ESSAGONALE M6X25	BOULON HEXAGONAL M6X25
18	PAF15-07010004	TAPÓN 1/8"	JAM 1/8"	TAPPO 1/8"	BOUHON 1/8"
19	PAGB/T5783-M6X16	TORNILLO HEXAGONAL M6X16	BOLT HEXAGON M6X16	BULLONE ESAGONALE M6X16	BOULON HEXAGONAL M6X16
20	PAF40-02010100	FILTRO	FILTER ASSY	FILTRO	CREPINE
21	REC93606-12019	PIN F6X12	PIN F6X12	SPINOTTO F6X12	LEVIER F6X12
22	PAF40-02010002	CARTER ACEITE	OIL PAN	COPPA L'OLIO	CARTER D'HUILE
23	PAF40-02010003	TAPÓN GOMA	RUBBER JAM	TAPPO GOMMA	BOUCHON
24	PAF15-04000003	JUNTA	GASKET	GUARNIZIONE	JOINT
25	PAF15-04000002	TORNILLO DRENAJE ACEITE	BOLT, OIL DRAIN	VITE DRENAGGIO OLIO	VIS DE VIDANGE
26	PAF40-02010004	FUNDA TORNILLO DRENAJE	JACKET, OIL DRAIN	COPERCHIA VITE DRENAGGIO	CACHE VIS DE VIDANGE
27	PAF25-02000011	JUNTA, TUBO ESCAPE	GASKET EXHAUST PIPE	GUARNIZIONE TUBO SCARICO	JOINT DE PIPE D'ECHAPPEMENT
28	PAF40-02010005	TUBO ESCAPE	EXHAUST PIPE	TUBO SCARICO	PIPE D'ECHAPPEMENT
29	PAGB/T5783-M6X50	TORNILLO HEXAGONAL M6X50	BOLT HEXAGON M6X50	VITE ESSAGONALE M6X50	BOULON HEXAGONAL M6X50
30	PAF40-02010006	RETÉN, TUBO ESCAPE	SEAL RING, EXHAUST PIPE	PARAOLIO, TUBO SCARICO	JOINT SOUPEPE DE DECHARGE
31	PAF40-02010007	JUNTA	GASKET, CLAPBOARD	GUARNIZIONE	JOINT DE PANNEAU
32	PAF40-02010008	SEPARADOR	CLAPBOARD	SEPARATORE	PLAQUE
33	PAF40-02000008	GOMA ESCAPE B	RUBBER JACKET B, OUTLET MANIFOLD	GOMMA SCARICO B	BAGUE CAOUTCHOUC B COLLECTEUR DE SORTIE
34	PAF40-02010009L	COLECTOR ESCAPE L	OUTLET MANIFOLD L	COLLETTORE L	SILENCIEUX L
	PAF40-02010009S	COLECTOR ESCAPE S	OUTLET MANIFOLD S	COLLETTORE S	SILENCIEUX S
35	PAF40-02000007	GOMA ESCAPE A	RUBBER JACKET A, OUTLET MANIFOLD	GOMMA SCARICO A	BAGUE CAOUTCHOUC A COLLECTEUR DE SORTIE
36	PAGB/T818-M5X16	TORNILLO M5X16	SCREW M5X16	VITE M5X16	VIS M5X16
37	PAF40-02000004	GUÍA DE PLÁSTICO	EXHAUST GUIDE, PLASTIC	GUIDA PLASTICA	GUIDE PLASTIQUE
38	PAF25-02000003	PLACA ESCAPE	CLAPBOARD, EXHAUST	COPERCHIO SCARICO	PLAQUE D'ECHAPPEMENT
39	PAGB/T97.1-8	ARANDELA	WASHER	RONDELLA	RONDELLE
40	PAGB/T5783-M8X80	TORNILLO M8X80	BOLT M8X80	BULLONE M8X80	BOULON M8X80
41	PAGB/T5783-M8X30	TORNILLO M8X30	BOLT M8X30	BULLONE M8X30	BOULON M8X30
42	PAF40-00000002	TAPÓN DE GOMA	RUBBER PLUG, UPPER CASING	TAPO IN GOMMA	BOUCHON CAOUTCHOUC BOITIER SUPERIEUR
43	PAF40-02000001L	CARCASA SUPERIOR L	UPPER CASING L	CARCASSA SUPERIORE L	CARTER SUPERIEUR L
	PAF40-02000001S	CARCASA SUPERIOR S	UPPER CASING S	CARCASSA SUPERIORE S	CARTER SUPERIEUR S
44	PAT40-02000003	BUJE	BUSHING, DRIVE SHAFT	BOCCOLA	BAGUE D'ARBRE DE TRANSMISSION
45	PAT40-02000004	CASQUILLO	SHEATH, RUBBER	BOCCOLA	MANCHON
46	PAF40-02000003	BUJE	JACKET, DRIVE SHAFT	BOCCOLA	GUIDE POUR ARBRE D'ENTRAINEMENT
47	PAGB/T893.1-32	CIRCLIP 32 L	CIRCLIP 32 L	CIRCLIP 32 L	CIRCLIP 32 L
	PAGB/T893.1-30	CIRCLIP 30 S	CIRCLIP 30 S	CIRCLIP 30 S	CIRCLIP 30 S



REF					
1	PAF40-05000015	PLACA, CABLE	PLATE, STEEL CABLE	PIASTRA CAVO	PLAQUE SUPPORT
2	PAF40-05000015W	PLACA, CABLE	PLATE, STEEL CABLE	PIASTRA CAVO	PLAQUE SUPPORT
3	PAGB/T5783-M6X10	TORNILLO M6X10	BOLT M6X10	BULLONE M6X10	BOULON M6X10
4	PAF15-00000012	MUELLE	SPRING, CLAMP	MOLLA	RESSORT
5	PAF40-05000016EI	BUJE	BUSHING, ACCELEROGRAPH	BOCCOLA	DOUILLE
6	PAF15-07000014	POLEA	PULLEY, PASSIVITY	PULEGGIA	LEVIER
7	PAF40-05000039EI	ACTUADOR	THROTTLE ACTUATOR		
8	PAGB/T96-6	ARANDELA 6	WASHER 6	RONDELLA 6	RONDELLE 6
9	PAGB/T5782-M6X55	TORNILLO M6X55	BOLT M6X55	BULLONE M6	BOULON M6X55
10	PAF15-07130314W	CONECTOR	TIE-IN	CONNETTORE	EMBOUT DE CABLE
11	PAF40-05000900EI	EJE CONTROL ACCELERATOR COMPLETO	LINK ROD ASSY, ACCELERATOR	ASSE CONTROLLO ACCELERATORE COMPLETO	TIGE DE LIAISON CONTRÔLE ACCELERATEUR COMPLET
12	PAF15-07000016	CONECTOR	JOINT ACCELEROGRAPH CONTROL	CONNETTORE	ATTACHE TIGE D'ACCELERATEUR
13	PAF40-05000028	VARILLA	CONNECTING ROD, ACCELEROGRAPH	ASTA	TIGE DE CONNEXION
14	PAF40-05000016W	CONECTOR	TIE-IN, CONTROL CABLE	CONNETTORE	EMBOUT DE CABLE
15	REC663-48344-00	CONECTOR A	TIE-IN CONTROL CABLE A	CONNETTORE A	EMBOUT DE CABLE A
16	PAF25-07000200W	CONECTOR CABLE	CABLE CONNECTOR	CAVO CONNETTORE	EMBOUT DE CABLE
17	PAF25-07000003W	RETENEDOR	PLATE RINGENT	PIASTRA PORTACABOS CDE	PLAQUE DE MAINTIEN DES CABLES DE CDE
18	PAGB/T96-5	ARANDELA GRANDE 5	BIG WASHER 5	RONDELLA GRANDE	GROSSE RONDELLE 5
19	PAGB/T5783-M6X25	TORNILLO HEXAGONAL M6X25	BOLT HEXAGON M6X25	VITE ESAGONALE M6X25	BOULON HEXAGONAL M6X25
20	PAGB/T5287-6	ARANDELA GRANDE 6	BIG WASHER 6	RONDELLA GRANDE	GROSSE RONDELLE 6
21	PAF25-03000027W	POLEA	PLATE SHIFT	PULEGGIA	LEVIER DE COMMANDE
22	PAF25-03000028W	BUJE	BUSH LIMITED PLATE	BOCCOLA	DOUILLE
23	PAF25-03030004W	VARILLA	LINK ROD, SHIFT	ASTA	TIGE DE LIAISON
24	PAF25-03030003W	BALANCÍN B	ROCKER, STOPPER B	BILANCERE B	LEVIER DE CONTRÔLE B
25	PAGB/T879.2-3X20	PIN	COLUMNIFORM PIN Ø3X20	SPINOTO	GOUPILLE FENDUE 3 X 20MM
26	PAGB/T97.1-6	ARANDELA	WASHER	RONDELLA	RONDELLE
27	PAF15-05040002	SOPORTE	BRACKET, SHIFT ROD	SUPPORTO	SUPPORT LEVIER D'INVERSION
28	PAF40-03000010	POLEA	ROCKER, DETENT	PULEGGIA	LEVIER DE CONTRÔLE
29	PAGB/T879.4-3X20	PASADOR DE RESORTE D3X20	PIN SPRING D3X20	SPINOTO DI RITORNO	GOUPILLE FENDUE 3X20
30	PAF15-05040100	EJE SELECTOR	LEVER, SHIFT ROD	LEVA DI COMANDO	LEVIER DE COMMANDE
31	PAF40-03000007L	EJE L	CONNECTING ROD, SHIFT GEAR L	LEVA L	TIGE DE CONNEXION L
32	PAF40-03000007S	EJE S	CONNECTING ROD, SHIFT GEAR S	LEVA S	TIGE DE CONNEXION S
33	PAF15-00000012	MUELLE	SPRING, CLAMP	MOLLA	RESSORT
34	PAGB/T5783-M6X20	TORNILLO M6X20	BOLT M6X20	VITE M6X20	BOULON M6X20
35	PAF15-05000032	PLETINA	STOPPER SPRING	PIASTRA	LEVIER
36	PAF15-05000031	MUELLE	SPRING	MOLLA	RESSORT
37	PAF40-00000006	TUERCA DE CIERRE M10X1.25	LOCKNUT M10X1.25	DADO CHIUSURA	ÉCROU FREIN M10
38	PAGB/T97.1-10	ARANDELA 10	WASHER 10	RONDELLA 10	RONDELLE 10
39	PAF25-01000007W	PLACA	PLATE	PIASTRA	PLAQUE
40	PAJASOF40424-016	TÓRICA	O RING	O RING	JOINT TORIQUE
41	PAF25-07000301W	BARRA	LINK ROD,TURNING	LEVA COLLEGAMENTO	BARRE D'ACCOUPLMENT SEULE

F40BW-T

40	PAF25-03030005W	POLEA	ROCKER, STOPPER	PULEGGIA	LEVIER DE CONTRÔLE
41	PAGB/T5783-M6X16	TORNILLO HEXAGONAL M6X16	BOLT HEXAGON M6X16	BULLONE ESAGONALE M6X16	BOULON HEXAGONAL M6X16
42	PAF15-05000300BW	PLACA INTERRUPTOR	PLATE JIGGLE SWITCH	PLACCA INTERRUPTORE	PLAQUE DE COMMUTATEUR
43	PAF15-13000800W	INTERRUPTOR	INCHING SWITCH	INTERRUPTORE	INTERRUPTEUR
44	PAGB/T818-M3X14	TORNILLO M3X14	SCREW M3X14	VITE M3X14	VIS M3X14



REF					
	PAF40-0400000L	COLA INFERIOR COMPLETA L	LOWER CASING ASSY L	PARTE BASSA COMPLETA L	CARTER PIED D'EMBASE L
	PAF40-0400000S	COLA INFERIOR COMPLETA S	LOWER CASING ASSY S	PARTE BASSA COMPLETA S	CARTER PIED D'EMBASE S
1	PAT40-04000001	CARCASA INFERIOR	LOWER CASING	COPERCHIO INFERIORE	CARTER PIED D'EMBASE
2	PAGB/T5783-M8X35	TORNILLO M8X35	BOLT M8X35	BULLONE M8X35	BOULON M8X35
3	PAGB/T93-8	ARANDELA MUELLE 8	WASHER SPRING 8	RONDELLA MOLLA	RONDELLE RESSORT 8
4	PAGB/T97.1-8	ARANDELA	WASHER	RONDELLA	RONDELLE
5	PAT40-04000023	ENTRADA AGUA B	WATER INLET B	ENTRATA ACQUA B	ENTREE D EAU B
6	PAGB/T889.1-M5	TUERCA DE CIERRE M5	LOCKING NUT M5	DADO CHIUSURA M5	ECROU FREIN M5
7	REC90340-08002	TORNILLO DRENAJE	BOLT, DISCHARGING OIL	VITE DRENAGGIO	BOUCHON DE VIDANGE D'EMBASE
8	REC90430-08020	JUNTA	GASKET	GUARNIZIONE	JOINT
9	REC688-45341-00	TAPÓN DE DRENAJE	PLUG, DRAIN	TAPPO DRENAGGIO	BOUCHON DE VIDANGE D'EMBASE
10	PAGB/T97.1-10	ARANDELA 10	WASHER 10	RONDELLA 10	RONDELLE 10
11	PAF40-02000010	TORNILLO M10X1.25X40	BOLT M10X1.25X40	BULLONE M10X1.25X40	BOULON M10X1.25X40
12	PAT40-04000005	PIÑÓN ATAQUE	INITIATIVE GEAR	MARCIA INIATIVA	PIGNON D'ATAQUE
13	PAT40-04000006	TUERCA PIÑÓN	NUT, PINION	DADO PIGNONE	ECROU DE PIGNON
14	PAGB/T5783-M8X65	TORNILLO M8X65	BOLT M8X65	BULLONE M8X65	BOULON M8X65
15	PAT40-00000010	ÁNODO	ANODE	ANODO	ANODE
16	PAGB/T5783-M8X25	TORNILLO M8X25	BOLT M8X25	BULLONE M8	BOULON M8X25
17	PAT40-04000022	ENTRADA AGUA A	WATER INLET A	ENTRATA ACQUA A	ENTREE D EAU A
18	PAGB/T820-M5X30	TORNILLO M5X30	SCREW PAN HEAD M5X30	VITE TESTA	VIS M5X30
19	PAT40-00000009	ÁNODO	ANODE	ANODO	ANODE
	PAT40-04000004-1	GRUESO (T:0.10mm)	SHIM(T:0.10mm)	SPESSORE (T:0.10mm)	CALE (T:0.10mm)
20	PAT40-04000004-4	GRUESO (T:0.18mm)	SHIM(T:0.18mm)	SPESSORE (T:0.108mm)	CALE (T:0.18mm)
	PAT40-04000004-5	GRUESO (T:0.30mm)	SHIM(T:0.30mm)	SPESSORE (T:0.30mm)	CALE (T:0.30mm)
21	PAKOYOHI-CAP322/32	RODAMIENTO	BEARING	CUSCINETTO	ROULEMENT À BILLE
22	PAT40-04020000	MARCHA AVANTE	FORWARD GEAR ASSY	MARCIA AVANTE	PIGNON MARCHE AVANT
23	PAT40-04050006	PISTÓN	PLUNGER, SHIFT	PISTONE	PISTON
24	PAT40-04050002	MUELLE	SPRING, CLUTCH	MOLLA	RESSORT
25	PAT40-04050003	SELECTOR	DOG CLUTCH	SELETTORE	CRABOT
26	PAT40-04050004	PIN, SELECTOR	PIN, CLUTCH	PIN SELETTORE	PIN DU CRABOT
27	PAT40-04050005	ANILLA DEL PASADOR	ANNULAR SPRING, CLUTCH	MOLLA ANELLO	RESSORT
28	PAT40-04050001	EJE HÉLICE	SHAFT, PROPELLER	ASSE ELICA	ARBRE D'HELICE
29	PAT40-04050000	EJE HÉLICE COMPLETO	PROPELLER SHAFT ASSY	ASSE ELICA COMPLETO	KIT ARBRE D'HELICE
30	PAT40-04050007	ARANDELA, MARCHA ATRÁS	WASHER, REVERSE GEAR	RONDELLA, RETROMARCIA	RONDELLE DE PIGNON MARCHE ARRIERE
31	PAT40-04060006	PIÑÓN MARCHA ATRÁS	GEAR, REVERSE	RETROMARCIA	PIGNON DE MARCHE ARRIERE
	PAT40-04060005-L	GRUESO (T:0.10mm)	SHIM(T:0.10mm)	SPESSORE (T:0.10mm)	CALE (T:0.10mm)
	PAT40-04060005-2	GRUESO (T:0.12mm)	SHIM(T:0.12mm)	SPESSORE (T:0.12mm)	CALE (T:0.12mm)
32	PAT40-04060005-3	GRUESO (T:0.15mm)	SHIM(T:0.15mm)	SPESSORE (T:0.15mm)	CALE (T:0.15mm)
	PAT40-04060005-4	GRUESO (T:0.18mm)	SHIM(T:0.18mm)	SPESSORE (T:0.108mm)	CALE (T:0.18mm)
	PAT40-04060005-5	GRUESO (T:0.30mm)	SHIM(T:0.30mm)	SPESSORE (T:0.30mm)	CALE (T:0.30mm)
33	PAKOYO6007C4	COJINETE	BEARING 6007	CUSCIENTTO	ROULEMENT 6007
34	PAT40-04060002	TÓRICA A	O-RING A	O-RING A	JOINT TORIQUE A COUVERCLE A
35	PAT40-04060003	TÓRICA B	O-RING B	O-RING B	JOINT TORIQUE A COUVERCLE B
36	PAT40-04060001	TAPA, CARCASA INFERIOR	COVER, LOWER CASING	COPERCHIO, CARCASSA INFERIORE	COUVERCLE INFERIEUR EMBASE
37	PANTNHK2220JS	COJINETE	BEARING	CUSCIENTTO	ROULEMENT
38	REC93101-22M00	RETÉN	OIL SEAL	PARAOLIO	JOINT SPI
39	PAT40-04060000	TAPA CARCASA INFERIOR COMPLETA	COVER ASSY, LOWER CASING	COPERCHIO COMPLETO, CARCASS INFERIORE	COUVERCLE INFERIEUR EMBASE COMPLETE
40	PAT40-04000018	DISTANCIADOR	SPACER, PROPELLER	DISTANZIALE	ENTRETOISE
41	SOL3311-111-13	HÉLICE	PROPELLER ASSY	ELICA	HELICE
42	PAT40-04000020	CASQUILLO	BUSH B, PROPELLER	BOCCOLA	BAGUE D'HELICE
43	PAT40-04000021	TUERCA	NUT	DADO	ÉCROU
44	REC91490-30030	PASADOR	PIN COTTER	COPPIGLIA	GOUPILLE FENDUE

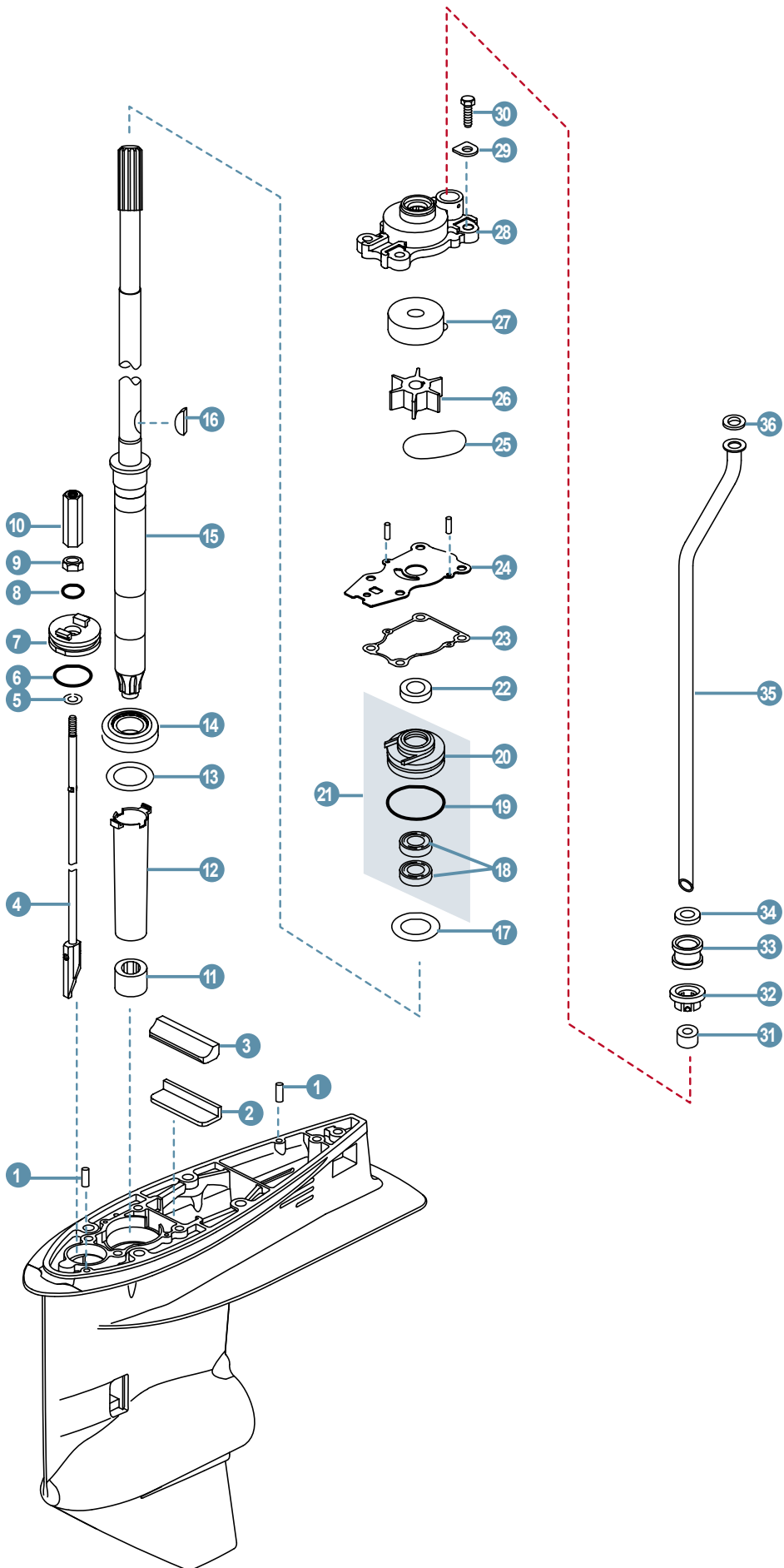
F15EFI (PRO)
F30FWL-T • F40FWL-T

COLA INFERIOR

LOWER CASING

PARTE BASSA PIEDE

EMBASE INFERIEURE



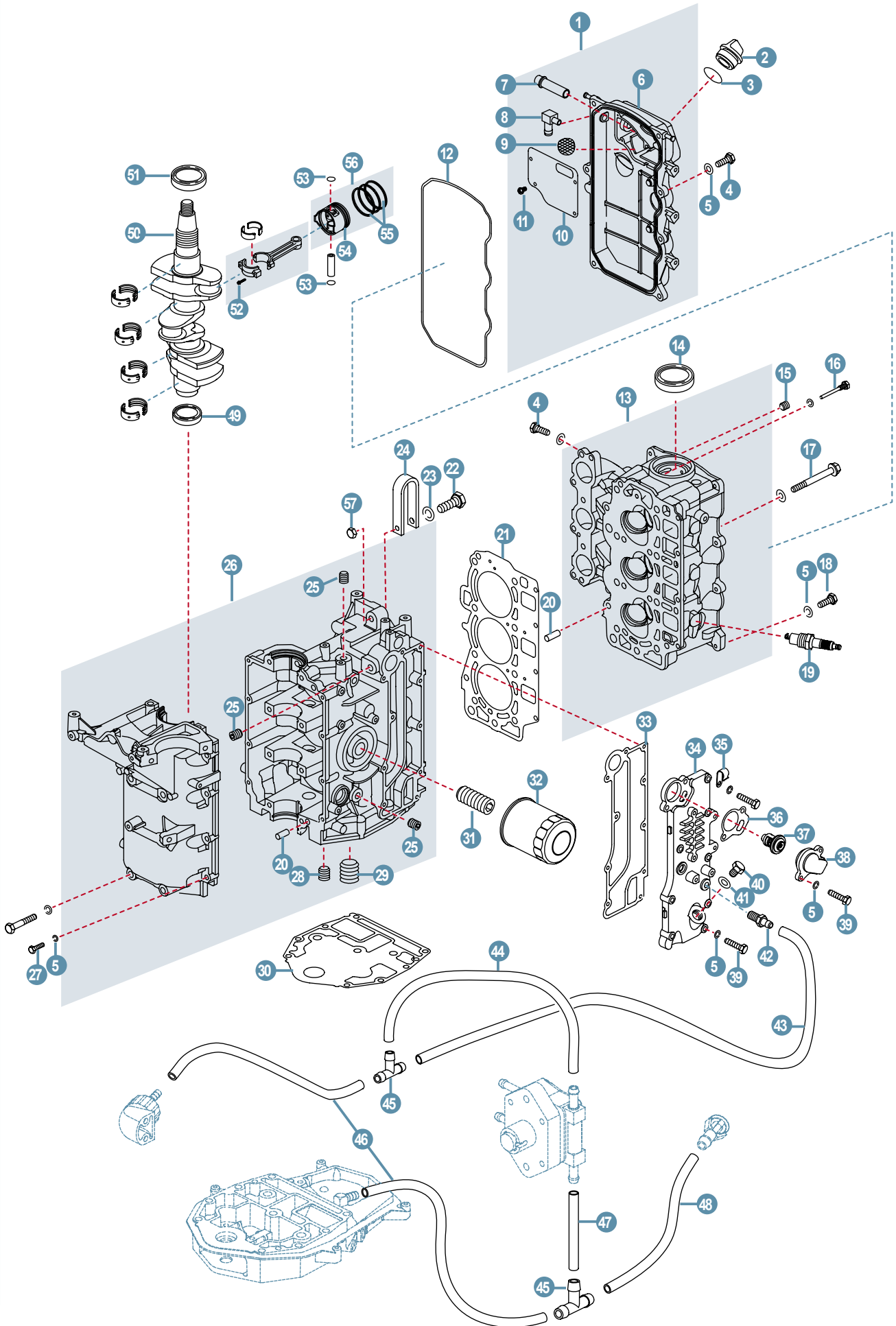
	REF				
1	REC93606-12019	PIN F6X12	PIN F6X12	SPINOTTO F6X12	LEVIER F6X12
2	PAT40-04000013	PLETINA	PLATE, WATER ENVELOP	SUPPORTO	SUPPORT SILENT BLOC
3	PAT40-04000014	SELLO DE GOMA	WATER ENVELOP	TENUTA ACQUA	PROTECTION TUYAU D'EAU
4	PAF40-04020000	VARILLA SELECTOR	CAM ASSY, SHIFT ROD	ASTA SELETTORE	TIGE DE CHANGEMENT DE VITESSE
5	PAGB/T97.1-6	ARANDELA	WASHER	RONDELLA	RONDELLE
6	PAJASOF40431-035	TÓRICA	O-RING	O-RING	JOINT TORIQUE
7	PAT40-04000007	TAPA	COVER PLATE, CAMSHAFT	COPERCHIA	COUVERCLE
8	REC93210-06ME6	TÓRICA	O-RING	O-RING	JOINT TORIQUE
9	PAGB/T6172.1-M6	TUERCA M6	NUT M6	DADO M6	ÉCROU M6
10	REC61N-44146-00	TUERCA COLUMNNA	COLUMNED NUT	DADO	ECROU
11	PANSKB-1416	RODAMIENTO	QUILL BEARING	CUSCINETTO	ROULEMENT A AIGUILLE
12	PAT40-04000002	CASQUILLO NYLON	BUSHING, NYLON	BOCCOLA NYLON	BAGUE NYLON
	PAT40-04000003-1	GRUESO (T:0.10mm)	SHIM(T:0.10mm)	SPESSORE (T:0.10mm)	CALE (T:0.10mm)
13	PAT40-04000003-2	GRUESO (T:0.12mm)	SHIM(T:0.12mm)	SPESSORE (T:0.12mm)	CALE (T:0.12mm)
	PAT40-04000003-3	GRUESO (T:0.15mm)	SHIM(T:0.15mm)	SPESSORE (T:0.15mm)	CALE (T:0.15mm)
	PAT40-04000003-5	GRUESO (T:0.30mm)	SHIM(T:0.30mm)	SPESSORE (T:0.30mm)	CALE (T:0.30mm)
14	PAT40-04000027	RODAMIENTO	BEARING	CUSCINETTO	ROULEMENT A AIGUILLE
15	PAF40-04010000L	EJE DE TRASMISIÓN L	DRIVE SHAFT ASSY L	ASSE TRASMISSIONE L	ARBRE DE TRANSMISSION L
	PAF40-04010000S	EJE DE TRASMISIÓN S	DRIVE SHAFT ASSY S	ASSE TRASMISSIONE S	ARBRE DE TRANSMISSION S
16	PAF25-04000015	CHAVETA	SEMICIRCULAR KEY	CIAVETTA	CLAVETTE DEMI LUNE
17	PAT40-04000008	ARANDELA GRANDE	BIG WASHER	RONDELLA GRANDE	GROSSE RONDELLE
18	REC93101-22M00	RETÉN	OIL SEAL	PARAOLIO	JOINT SPI
19	PAJASOF40424-050	TÓRICA	O-RING	O-RING	JOINT TORIQUE
20	PAT40-04040001	CAJA DE BOMBA DE ACEITE	CASING A, OIL SEAL	CASSE POMPA OLIO	LOGEMENT JOINT SPI
21	PAT40-04040000	CAJA DE BOMBA DE ACEITE COMPLETA	CASING A ASSY, OIL SEAL	CASSE POMPA OLIO COMPLETO	LOGEMENT JOINT SPI COMPLET
22	PAT40-04000009	CUBIERTA SELLO DE ACEITE	COVER, OIL SEAL	COPERCHIO, PARAOLIO	JOINT SPI
23	REC63D-44316-00	JUNTA, BOMBA AGUA	GASKET , WATER PUMP SEAT	GUARNIZIONE POMPA ACQUA	JOINT DE SIEGE DE POMPE A EAU
24	PAT40-04000011	PLACA EXTERIOR BOMBA AGUA	OUTER PLATE	PIASTRA POMPA ACQUA	PLAQUE DE POMPE A EAU
25	REC93210-59MG7	TÓRICA	O-RING	O-RING	JOINT TORIQUE
26	REC6H4-44352-02	IMPULSOR	IMPELLER ASSY	GIRANTE	TURBINE
27	REC63D-44322-00	CASQUILLO BOMBA AGUA	INNER SHELL, WATER PUMP	BOCCOLA	INSERT DE POMPE A EAU
28	PAT40-04000201	CUERPO BOMBA AGUA	WATER PUMP HOUSING	CORPO POMPA ACQUA	CORPS POMPE A EAU
29	PAT40-04000012	PLACA BOMBA AGUA	PLATE , WATER PUMP	PIASTRA POMPA ACQUA	PLAQUE DE POMPE A EAU
30	PAGB/T5783-M8X30	TORNILLO M8X30	BOLT M8X30	BULLONE M8X30	BOULON M8X30
31	PAT40-04000203	RETÉN	SEAL OIL	PARAOLIO	JOINT
32	REC63D-44312-00	CUBIERTA	NYLON BUSHING, WATER PIPE	COPERCHIA	DOUILLE NYLON POUR TUBE D'EAU
33	PAT40-02000002	GOMA DEL SELLO DE AGUA	GUIDE BUSHING, WATER PIPE	PARAOLIO	MAUCHON CAOUTCHOUC DE PIPE D'EAU
34	REC90430-12072	RETÉN, TUBO AGUA	SEAL, WATER PIPE	TENUTA, TUBO ACQUA	JOINT DE PIPE D'EAU
35	PAF40-02000005L	TUBO AGUA L	WATER PIPE L	TUBO ACQUA L	TUYAU D EAU L
	PAF40-02000005S	TUBO AGUA S	WATER PIPE S	TUBO ACQUA S	TUYAU D EAU S
36	PAF25-02000019	ARANDELA NYLON	WASHER, NYLON	RONDELLA, NYLON	RONDELLE NYLON

BLOQUE

CYLINDER

BLOCCO

BLOC MOTEUR



	REF				
1	PAF40-05070000	TAPA COMPLETA, CILINDRO	COVER ASSY, CYLINDER HEAD	COPERCHIO COMPLETO,	CACHE CULBUTEUR
2	PAF15-07050004	TAPÓN ACEITE	PLUG OIL	TAPPO OLIO	BOUCHON REMPLISSAGE D'HUILE
3	PAJASOF404-35-025	TÓRICA	O-RING	O-RING	JOINT TORIQUE
4	PAGB/T5783-M6X20	TORNILLO M6X20	BOLT M6X20	VITE M6X20	BOULON M6X20
5	PAGB/T97.1-6	ARANDELA	WASHER	RONDELLA	RONDELLE
6	PAF40-05070001	TAPA, CULATA	COVER, CYLINDER HEAD	COPERCHIO, TESTATA	CACHE CULBUTEUR
7	PAF40-05070002	CONECTOR	CONNECTOR, BREATHER	CONNETTORE	CONNECTEUR
8	PAF25-02010003	CONECTOR	RUBBER JAM	TAPPO GOMMA	BOUCHON
9	PAF40-05070004	FILTRO	SIEVE NET	FILTRO	FILET
10	PAF40-05070003	PLACA	PLATE, BREATHER	PIASTRA	PLAQUE CACHE CULBUTEUR
11	PAGB/T818-M4X10	TORNILLO M4X10	BOLT M4X10	VITE M4X10	BOULON M4X10
12	PAF40-05000002	JUNTA DE VÁLVULAS	SEAL, CYLINDER HEAD	GUARNIZIONE TESTATA	JOINT DE CULASSE
13	PAF40-05040100EI	CULATA COMPLETA	CYLINDER HEAD ASSY	TESTATA COMPLETA	CULASSE COMPLETE
14	PAF25-05050021	RETÉN ACEITE	OIL SEAL	PARAOLIO	JOINT SPI
15	PAF15-07010005	TAPÓN 1/4" - 18NPT	STOPPER 1/4"	TAPPO 1/4"	BOUCHON 1/4"
16	PAF25-05050006	TORNILLO	BOLT	VITE	BOULON
17	PAF25-05000002	TORNILLO ARANDELA M9X95	BOLT, FLANGE M9X95	VITE CON RONDELLA M9X95	VIS DE BRIDE M9X95MM
18	PAF8-05000022	TORNILLO M6X25	BOLT M6X25	VITE M6X25	VIS M6X25
19	NGKDP7EA-9	BUJÍA	SPARK PLUG	CANDELA	BOUGIE
20	PAF25-00000014	PIN CENTRADOR F8X12	PIN, DOWEL F8X12	PIN, CENTRAGGIO F8X12	GOUPILLE FENDUE 8X12
21	REC67C-11181-01	JUNTA CULATA	GASKET ASSY, CYLINDER HEAD	GUARNIZIONE CULATA	JOINT DE CULASSE
22	PAGB/T5783-M8X35	TORNILLO M8X35	BOLT M8X35	BULLONE M8X35	BOULON M8X35
23	PAGB/T97.1-8	ARANDELA	WASHER	RONDELLA	RONDELLE
24	PAF40-05000011	SOPORTE	POTHOOK, ENGINE	SUPPORTO	CROCHET DE LEVAGE MOTEUR
25	PAF15-07010004	TAPÓN 1/8"	JAM 1/8"	TAPPO 1/8"	BOUHON 1/8"
26	PAF40-05010000	BLOC MOTOR	CRANKCASE ASSY	BLOCCO MOTORE COMPLETO	CARTER BLOC MOTEUR
27	PAF15-07000030	TORNILLO M6X35	BOLT M6X35	BULLONE M6X35	BOULON M6X35
28	PAF25-05010104	TAPÓN 1/2'	JAM 1/2'	TAPPO 1/2'	BOUCHON 1/2
29	PAF25-05010103	TAPÓN 3/4'	JAM 3/4'	TAPPO 3/4'	BOUCHON 3/4
30	PAF40-00000003	JUNTA	GASKET, ENGINE	GUARNIZIONE	JOINT MOTEUR
31	PAF15-07010003	TORNILLO, UNIÓN	BOLT, UNION	VITE, UNIONE	VIS UNION
32	PAF25-05000100	FILTRO ACEITE	OIL CLEANER	FILTRO OLIO	FILTRE A HUILE
33	PAF40-05000004	JUNTA, TAPA ESCAPE	GASKET, EXHAUST COVER	GUARNIZIONE, COPERCHIO SCARICO	JOINT DE COUVERCLE D'ÉCHAPPEMENT
34	PAF40-05000005	TAPA ESCAPE	COVER, EXHAUST	COPERCHIO SCARICO	COUVERCLE D'ÉCHAPPEMENT
35	PAF40-05000005EI	TAPA ESCAPE EFI	COVER, EXHAUST EFI	COPERCHIO SCARICO EFI	COUVERCLE D'ÉCHAPPEMENT EFI
36	REC6H3-12414-A1	BRIDA	CLAMP	CHIUSURA	COLLIER
37	REC6H3-12414-A1	JUNTA TERMOSTATO	GASKET, THERMOSTAT	GUARNIZIONE, TERMOSTATO	JOINT THERMOSTAT
38	PAF15-07000031	TERMOSTATO	THERMOSTAT	TERMOSTATO	THERMOSTAT
39	PAF15-07010021	TAPA TERMOSTATO	COVER, THERMOSTAT	COPERCHIO TERMOSTATO	COUVERCLE DE THERMOSTAT
40	PAGB/T5783-M6X35	TORNILLO HEXAGONAL M6X35	BOLT HEXAGON M6X35	VITE ESSAGONALE M6X35	BOULON HEXAGONAL M6X35
41	PAF40-05000037	TAPÓN M18X1.5	JAM M18X1.5	TAPPO M18X1.5	BOUCHON M8X150
42	PAF40-05000038	JUNTA	GASKET, JAM	GUARNIZIONE	JOINT DE BOUCHON
43	PAF25-05010113	RACOR MANGUERA	NIPPLE,HOSE	RACORDO TUBO	RACCORD CANNELE
44	PAF40-05000022	TUBO AGUA A	WATER PIPE A	TUBO ACQUA A	TUYAU D EAU A
45	PAF40-05000053	TUBO AGUA B	WATER PIPE B	TUBO ACQUA B	TUYAU D EAU B
46	PAF40-03000016	CONECTOR	THREE WAY	RACCORDO T	RACCORD TE
47	PAF40-03000004	TUBO AGUA F	WATER PIPE F	TUBO ACQUA F	TUYAU D EAU F
48	PAF40-03000002	TUBO AGUA C	WATER PIPE C	TUBO ACQUA C	TUYAU D EAU C
49	PAF40-03000003	TUBO AGUA D	WATER PIPE D	TUBO ACQUA D	TUYAU D EAU D
50	PAF25-05020002	RETÉN ACEITE A	OIL SEAL A	PARAOLIO A	JOINT SPI A
51	PAF40-05000001	CIGÜEÑAL	CRANKSHAFT	ALBERO MOTORE	VILEBREQUIN
52	PAF25-05020003	RETÉN B	OIL SEAL B	PARAOLIO B	JOINT SPI B
53	PAF25-05020204	TORNILLO BIELA	BOLT,CONNECTING ROD	VITE BIELLA	VIS DE TIGE DE CONNEXION
54	PAF25-05020106	CIRCLIP	CIRCLIP	CIRCLIP	CIRCLIP
55	PAF40-05020101	PISTON	PISTON	PISTONE	PISTON
56	REC67C-11603-00	AROS PISTON	PISTON RING ASSY	KIT FASCETTE PISTONE	SEGMENTS
57	PAF40-05020100	PISTON COMPLETO	PISTON ASSY	PISTONE COMPLETO	KIT PISTON
58	PAGB/T889.1-M8	TUERCA M8	NUT M8	DADO M8	ECROU M8

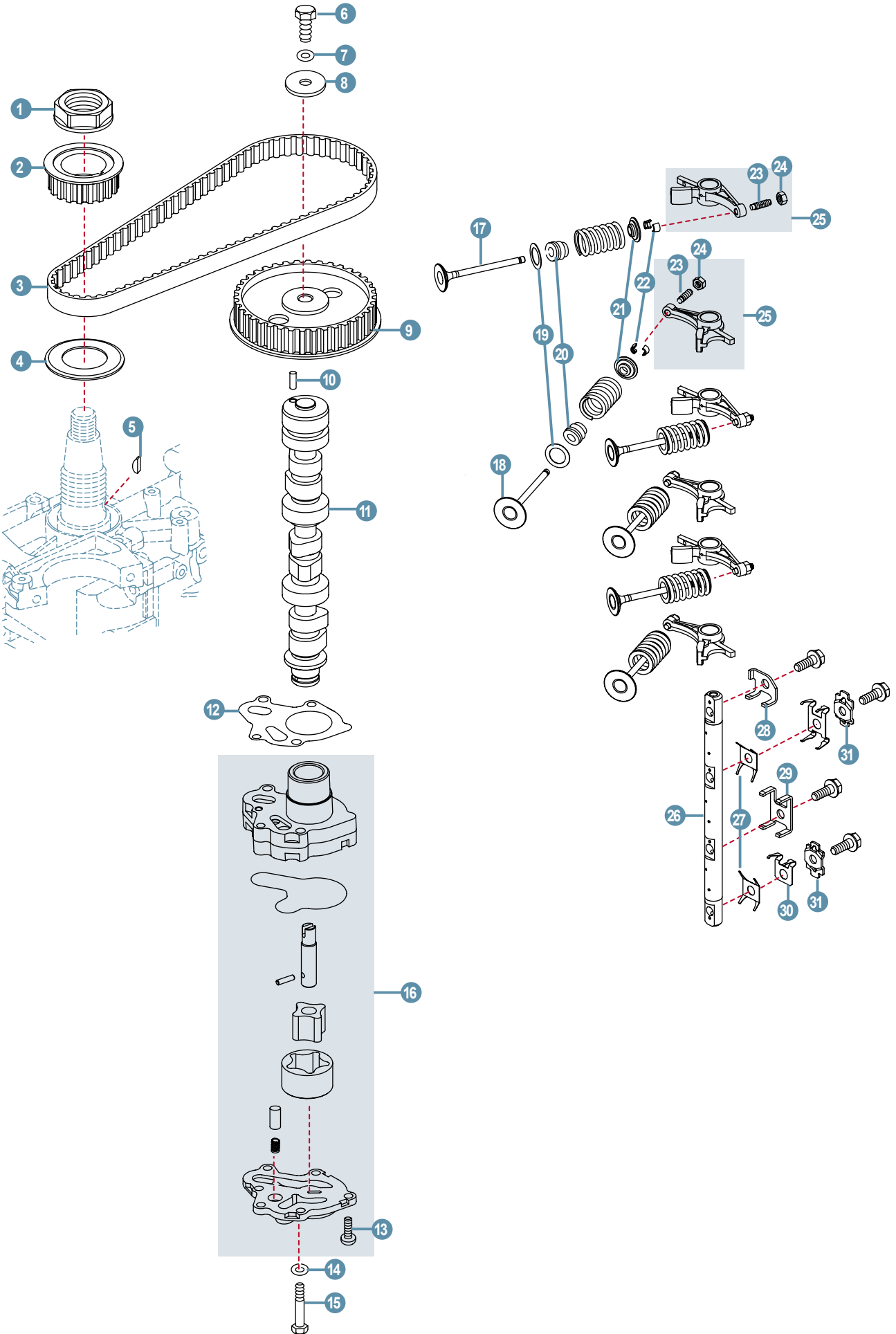
F15EFI (PRO)
F30FWL-T • F40FWL-T

VÁLVULAS Y ÁRBOL DE LEVAS

VALVE AND CAMSHAFT

VALVOLE E ALBERO A CAMME

SOUPAPES ET ARBRE À CAMES



	REF				
1	PAF40-05000007	TUERCA	NUT, TIMING PULLEY	DADO	ECROU POULIE DE DISTRIBUTION
2	PAF25-05000021	POLEA DISTRIBUCIÓN	BELT PULLEY, TIMING	PULEGGIA DISTRIBUZIONE	POULIE DE COURROIE
3	REC65W-46241-00	CORREA DISTRIBUCIÓN	BELT, TIMING	CINGHIA DISTRIBUZIONE	COURROIE DE DISTRIBUTION
4	PAF40-05000008	PLACA, CORREA	PLATE, TIMING BELT	PIASTRA, CINGHIA	RONDELLE POULIE DE DISTRIBUTION
5	PAF4-04000019	CHAVETA	KEY	CIAVETTA	CLAVETTE
6	PAGB/T5785-M10X1.25X40	TORNILLO M10X1.25X40	BOLT M10X1.25X40	BULLONE M10	BOULON M10X1.25X40
7	PAGB/T97.1-10	ARANDELA 10	WASHER 10	RONDELLA 10	RONDELLE 10
8	PAF25-05050018	ARANDELA PLANA	WASHER, PLATE	RONDELLA	RONDELLE PLATE
9	PAF40-05040006	POLEA	DRIVEN PULLEY	PULEGGIA	POULIE
10	PAF25-05050016	PIN CENTRADOR	PIN, DOWEL	SPINOTO CENTRAGGIO	PIN DE CENTRAGE
11	PAF40-05040200	ÁRBOL DE LEVAS	CAMSHAFT ASSY	ALBERO A CAMME	ARBRE A CAMES
12	PAF40-05040407	JUNTA BOMBA ACEITE	GASKET, OIL PUMP	GUARNIZIONE, POMPA OLIO	JOINT POMPE A HUILE
13	PAGB/T823-M6X16	TORNILLO M6X16	SCREW M6X16	VITE M6X16	VIS M6X16
14	PAGB/T97.1-6	ARANDELA	WASHER	RONDELLA	RONDELLE
15	PAGB/T5782-M6X40	TORNILLO M6X40	BOLT M6X40	BULLONE M6X40	BOULON M6X40
16	PAF40-05040400	BOMBA ACEITE COMPLETA	OIL PUMP ASSY	POMPA OLIO COMPLETA	POMPE A HUILE
17	PAF25-05050002	VÁLVULA ESCAPE	VALVE, EXHAUST	VALVOLA SCARICO	SOUPAPE D'ÉCHAPPEMENT
18	PAF25-05050001	VÁLVULA ADMISIÓN	VALVE, INTAKE	VALVOLA ASPIRAZIONE	SOUPAPE D'ADMISSION
19	PAF25-05050003	RETÉN	SEAL, VALVE SPRING	PARAOLIO	JOINT
20	PAF166-010003	ASIENTO DE VÁLVULA	SEAL, VALVE STEM	SIGILLO VALVOLA	JOINT DE QUEUE DE SOUPAPE
21	PAF15-07040006	RETENEDOR MUELLE	RETAINER, VALVE SPRING	ANELLO MUELLE	COUPELLE RESSORT DE SOUPAPE
22	PAF15-07040007	SEGURO DE VÁLVULA	COTTER, VALVE	BLOCCAGGIO DI VALVOLA	CLAVETTE DE SOUPAPE
23	PAF15-07040303	TORNILLO REGULADOR	SCREW, VALVE ADJUSTING	VITE, REGOLATORE	VIS POINTEAU
24	PAF15-07040304	TUERCA	NUT	DADO	ÉCROU
25	PAF25-05050300	BALANCÍN COMPLETO	ROCKET ASSY	BILANCERE COMPLETO	CULBUTEUR
26	PAF40-05040001	EJE DE BALANCINES	SHAFT, ROCKER	ASSE BILANCERE	AXE DE CULBUTEUR
27	PAF40-05040002	PLACA DE SOPORTE	SUPPORTING PLATE, SPRING PLATE	PIASTRA	PLAQUE SUPPORT
28	PAF25-05050009	PLACA A, TOPE DE PERNO	PLATE A, BOLT STOPPER	PIASTRA A DE VITE	PLAQUE A DE FIXATION
29	PAF40-05040003	PLACA EJE DE BALANCINES B	FIXED PLATE B, ROCKER SHAFT	PIASTRA B, ASSE BILANCERE	PLAQUE B AXE DE CULBUTEUR
30	PAF40-05040004	MUELLE A	SPRING PLATE A, ROCKER	MOLLA A	RESSORT A
31	PAF25-05050012	TOPE DE GUÍA B	PLATE B, BOLT STOPPER	PIASTRA DE GUIDA B	PLAQUE DE FIXATION B

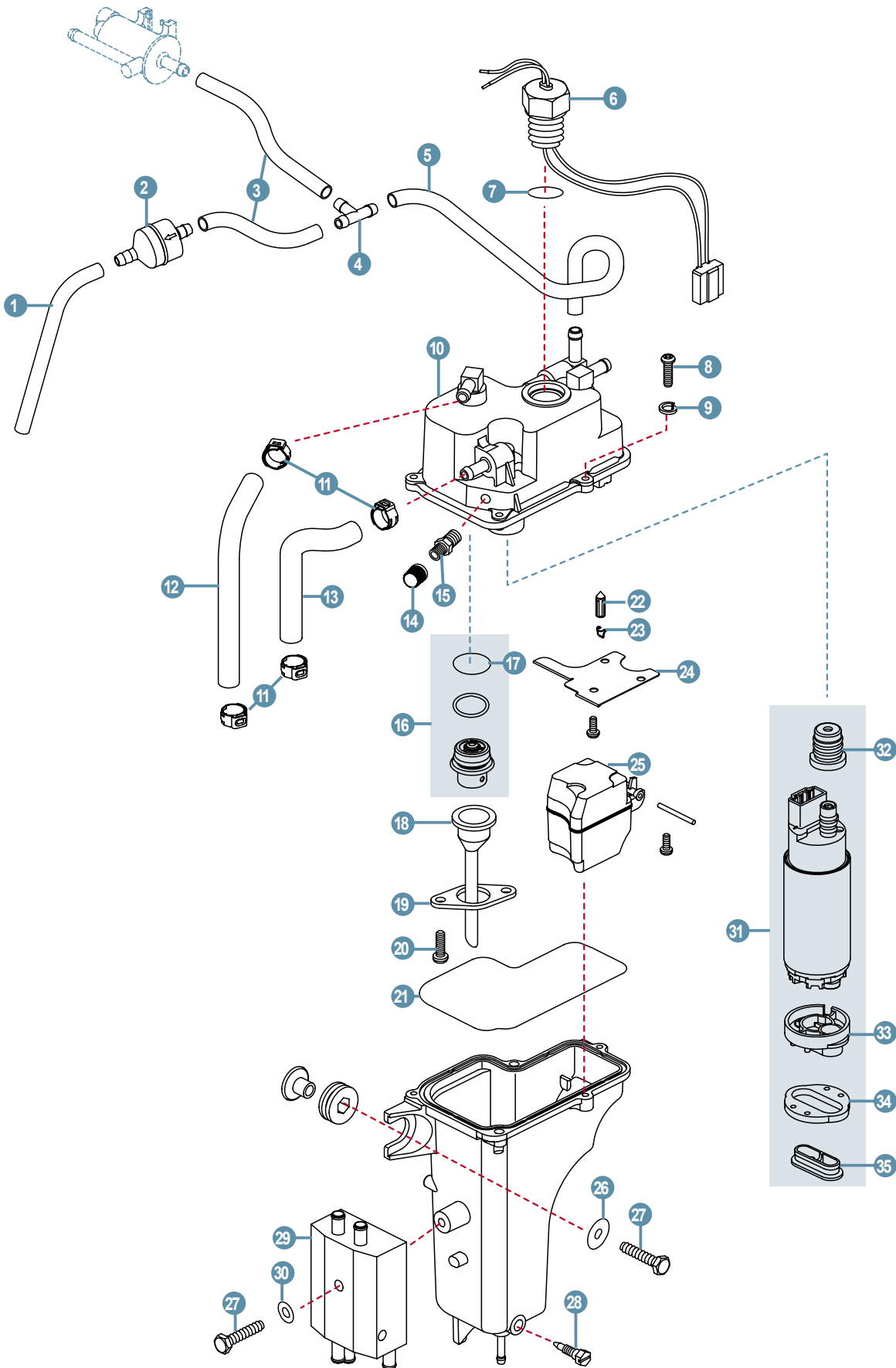
F15EFI (PRO)
F30FWL-T • F40FWL-T

BOMBA GASOLINA
ELECTRICA

ELECTRIC FUEL PUMP

POMPA BENZINA
ELETRICA

POMPE À ESSENCE
ELECTRIQUE



	REF				
	PAF40-05100000EI	POMPA GASOLINA ELÉCTRICA	ELECTRIC FUEL PUMP ASSY	POMPA BENZINA ELETTRICA	POMPE A ESSENCE ELECTRIQUE
1	PAF40-05000069EI	TUBO AIRE C	AIR PIPE C	TUBO ARIA C	TUYAU D'AIR C
2	PAT5-04000200	CHECK VALVE	CLAPET EN LIGNE	CHECK VALVE	CLAPET EN LIGNE
3	PAF40-05000070EI	TUBO AIRE D	AIR PIPE D	TUBO ARIA D	TUYAU D'AIR D
4	PAF15-05000011	CONECTOR DE 3 VÍAS	THREE-WAY PIPE	CONNETTORE T	RACCORD EN T
5	PAF40-05000051EI	TUBO ARIE B	AIR PIPE B	TUBO ARIA B	TUYAU D'AIR B
6	PAF40-05010400EI	TAPÓN COMPLETO	CAP ASSY, FUEL PUMP	TAPPO COMPLETO	BOUCHON CONNECTEUR POMPE ESSENCE ELEC
7	PAGB/T3452.1-15.8X3.1	TÓRICA	O-RING	O-RING	TORIQUE
8	PAGB/T818-M4X16	TORNILLO M4X16	SCREW M4X16	VITE M4X16	VIS M4X16
9	PAGB/T93-4	ARANDELA	WASHER, SPRING	RONDELLA MOLLA	RONDELLE
10	PAF40-05100100EI	CUERPO BOMBA COMBUSTIBLE	BODY ASSY, FUEL PUMP	CORPO POMPA BENZINA	CORPS DE POMPE A ESSENCE
11	PAS7133-13.3	ABRAZADERA	SINGLE LUG CLAMP	FLANGIA	COLLIER
12	PAF40-05100010EI	TUBO A, BOMBA COMBUSTIBLE	SHAPED TUBE A, FUEL PUMP	TUBO A, POMPA COMBUSTIBILE	TUBE A POMPE A ESSENCE
13	PAF40-05100004EI	TUBO B, BOMBA COMBUSTIBLE	SHAPED TUBE B, FUEL PUMP	TUBO B, POMPA COMBUSTIBILE	TUBE B POMPE A ESSENCE
14	PAF40-05100202EI	TAPÓN	CAP, DETECTION VALVE	TAPPO	BOUCHON DE VALVE
15	PAF40-05100201EI	VÁLVULA	DETECTION VALVE, FUEL PUMP	VALVOLA	VANNE DE DETECTION POMPE A ESSENCE
16	PAF40-05100600EI	REGULADOR DE PRESIÓN	PRESSURE REGULATOR VALVE	REGOLATORE DI PRESSIONE	REGULATEUR DE PRESSION
17	PAF40-05100601EI	TÓRICA	O-RING, PRESSURE REGULATOR VALVE	O-RING	JOINT TORIQUE REGULATEUR DE PRESSION
18	PAF40-05100602EI	TUBO	CONDUIT TUBE	TUBO	TUBE
19	PAF40-05100603EI	PLACA, VÁLVULA REGULADORA PRESIÓN	PLATE, PRESSURE REGULATOR VALVE	PIASTRA, VALVOLA REGOLATORA PRESSIONE	BRIDE VALVE REGULATEUR DE PRESSION
20	PAGB/T818-M5X12	TORNILLO M5X12	SCREW M5X12	VITE M5X12	VIS M5X12
21	PAF40-05100704EI	RETÉN, TAPÓN COMBUSTIBLE	SEAL, FUEL CAP	PARAOLIO, TAPPO COMBUSTIBILE	JOINT BOUCHON DE CARBURANT
22	PAF40-05100301EI	AGUJA DE VÁLVULA	NEEDLE VALVE	SPILLO DE VALVOLA	POINTEAU
23	PAF40-05100302EI	SEGURO	CLAMP SPRING, NEEDLE VALVE	BLOCCAGGIO	CROCHET DE BLOCAGE
24	PAF40-05100003EI	DEFLECTOR	BAFFLE PLATE	DIAFRAGMA	DEFLECTEUR
25	PAF40-05100001EI	FLOTADOR	FLOAT	GALLEGGIANTE	FLOTTEUR
26	PAGB/T96-6	ARANDELA 6	WASHER 6	RONDELLA 6	RONDELLE 6
27	PAGB/T5783-M6X25	TORNILLO HEXAGONAL M6X25	BOLT HEXAGON M6X25	VITE ESSAGONALE M6X25	BOULON HEXAGONAL M6X25
28	PAF40-05100703EI	TORNILLO DE DRENAJE	DRAIN BOLT, FUEL CUP	VITE DRENAGGIO	VIS DE VIDANGE CUVE POMPE A ESSENCE
29	PAF40-05100800EI	ENFRIADOR CARBURANTE	COOLER, FUEL	RIFREDATORE CARBURANTE	REFROIDISSEUR DE CARBURANT
30	PAGB/T97.1-6	ARANDELA	WASHER	RONDELLA	RONDELLE
31	PAF40-05100500EI	BOMBA GASOLINA COMPLETA	FUEL PUMP ASSY	POMPA BENZINA COMPLETA	POMPE A CARBURANT COMPLETE
32	PAF40-05100501EI	ADAPTADOR	RUBBER SLEEVE, FUEL PUMP	ADATTATORE IN GOMMA	MANCHON CAOUTCHOUC POMPE A ESSENCE
33	PAF40-05100504EI	CUBIERTA, BOMBA COMBUSTIBLE	PADDING BLOCK, FUEL PUMP	COPERCHIO POMPA COMBUSTIBILE	COUVERCLE POMPE A ESSENCE
34	PAF40-05100503EI	PLETINA	RUBBER PAD, FUEL PUMP	PIASTRA POMPA	TAMPON CAOUTCHOUC POMPE A ESSENCE
35	PAF40-05100502EI	FILTRO BOMBA COMBUSTIBLE	FILTER NET, FUEL PUMP	FILTRO, POMPA COMBUSTIBILE	FILTRE DE POMPE A ESSENCE

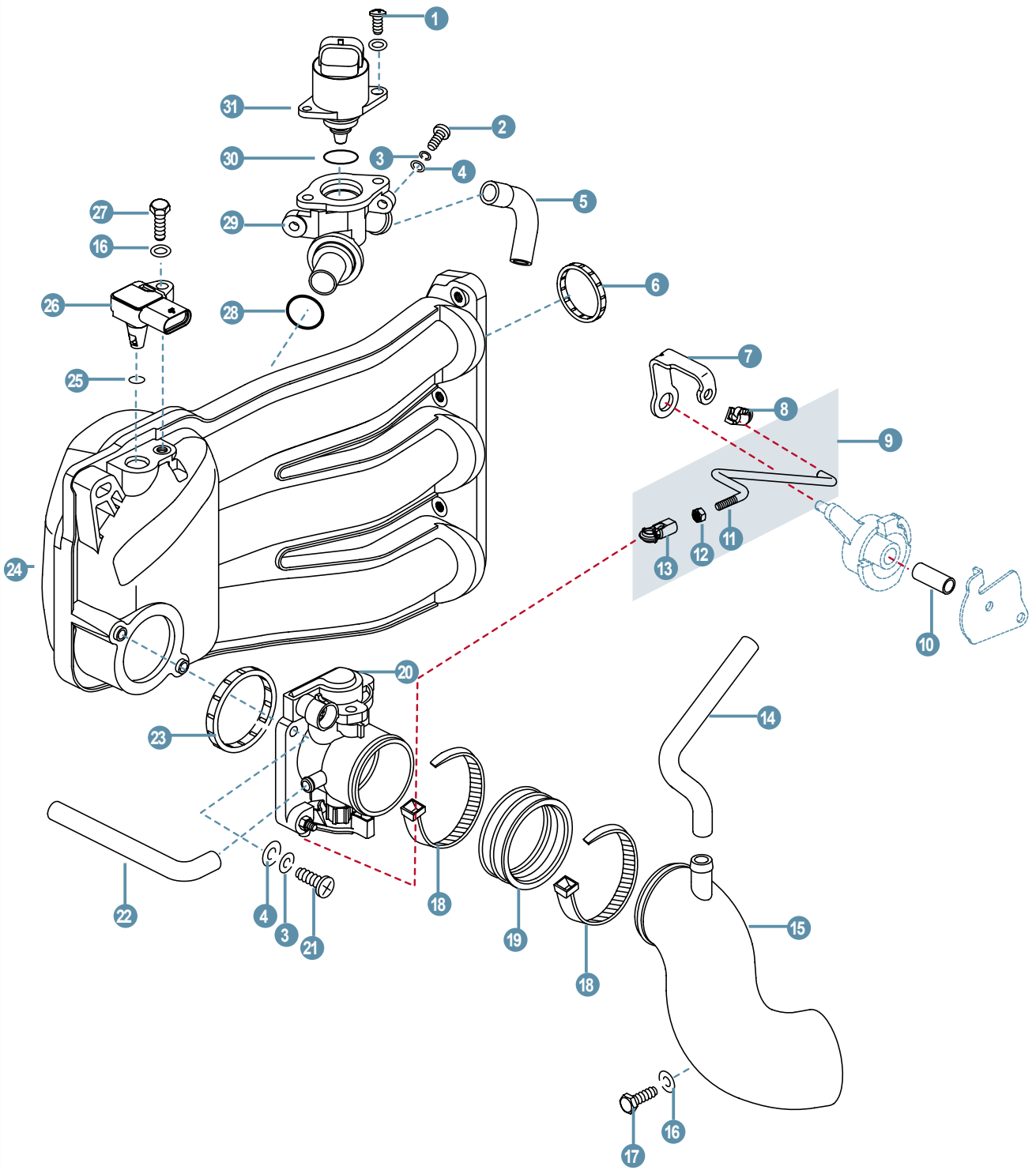
F15EFI (PRO)
F30FWL-T • F40FWL-T

ADMISIÓN

INTAKE

ASPIRAZIONE

ADMISSION



REF					
1	PAGB/T818-M4X10	TORNILLO M4X10	BOLT M4X10	VITE M4X10	BOULON M4X10
2	PAGB/T818-M5X14	TORNILLO M5X14	SCREW PAN HEAD M5X14	VITE TESTA M5X14	VIS M5X14
3	PAGB/T93-5	ARANDELA 5	WASHER 5	RONDELLA 5	RONDELLE 5
4	PAGB/T97.1-5	ARANDELA 5	WASHER 5	RONDELLA 5	RONDELLE 5
5	PAF40-05000026EI	MANGUITO	IDLE CONTROL PIPE	TUBO	DURITE BOITIER DE CONTRÔLE DU RALENTI
6	PAF40-05090803EI	RETÉN SILENCIADOR	SEAL, INTAKE SILENCER	PARAOLIO	JOINT DE SILENCER
7	PAF40-05000039EI	ACTUADOR	SWING ROD, THROTTLE ACTUATOR	ATTUATORE	ACTIONNEUR
8	PAF15-07130314W	CONECTOR	TIE-IN	CONNETTORE	EMBOUT DE CABLE
9	PAF40-05000900EI	EJE CONTROL ACCELERATOR COMPLETO	LINK ROD ASSY, ACCELERATOR	ASSE CONTROLLO ACCELERATORE COMPLETO	TIGE DE LIAISON CONTRÔLE ACCELERATEUR COMPLET
10	PAF40-05000016EI	BUJE	BUSHING, ACCELEROGRAPH	BOCCOLA	DOUILLE
11	PAF40-05000901EI	EJE CONTROL ACCELERATOR	LINK ROD, ACCELERATOR	ASSE CONTROLLO ACCELERATORE	TIGE DE LIAISON CONTRÔLE ACCELERATEUR
12	PAGB/T6170-M5	TUERCA HEXAGONAL M5	NUT HEXAGON M5	DADO ESAGONALE M5	ECROU HEXAGONAL M5
13	PAT20-06050302	UNIÓN B, EJE	JOIN B, LINK ROD	UNIONE B, ASSE	EMBOUT CABLE DE COMMANDE B
14	PAF40-05000048EI	TUBO AIRE	AIR PIPE	TUBO RIA	TUYAU D'AIR
15	PAF40-05000064EI	COLECTOR	CONDUIT, THROTTLE VALVE	COLLETTORE	CONDUITE
16	PAGB/T97.1-6	ARANDELA	WASHER	RONDELLA	RONDELLE
17	PAGB/T5783-M6X14	TORNILLO HEXAGONAL M6X14	HEXAGON BOLT M6X14	BULLONE ESAGONALE M6X14	BOULON HEXAGONAL M6X14
18	PAHT4.0X300	ABRAZADERA 4.0X300	CLAMP 4.0X300	FLANGIA	COLLIER 4,0 X 300
19	PAF40-05090408EI	FUELLE	RUBBER BOOT, THROTTLE VALVE	GOMMITO	MANCHON THROTTLE BODY
20	PAF40-05090400EI	TPS COMPLETO	THROTTLE VALVE ASSY	VALVOLA FARFALLA	VANNE DE PAPILLON
21	PAGB/T818-M5X20	TORNILLO M5X20	SCREW PAN HEAD M5X20	VITE TESTA M5X20	VIS M5X20
22	PAF40-05000050EI	TUBO AIRE A	AIR PIPE A	TUBO ARIA A	TUYAU D'AIR A
23	PAF40-05090403EI	ADAPTADOR	SEAL, THROTTLE VALVE	ADATATORE	JOINT DE THROTTLE BODY
24	PAF40-05090800EI	SILENCIADOR DE ADMISIÓN COMPLETO	INTAKE SILENCER ASSY	SILENZIATORE	SILENCIEUX D'ADMISSION COMPLET
25	PAF40-05090601EI	TÓRICA, SENSOR TEMPERATURA	O-RING, TEMPERATURE SENSOR	O-RING, SENSORE TEMPERATURA	JOINT TORIQUE SONDE TEMPERATURE
26	PAF40-05090600EI	SENSOR, TEMPERATURA AIRE	SENSOR, INTAKE TEMPERATURE	SENSORE, TEMPERATURA	SONDE TEMPERATURE D AIR
27	PAGB/T5783-M6X20	TORNILLO M6X20	BOLT	VITE	BOULON
28	PAF40-05090602EI	TÓRICA	O-RING, IDLE CONTROL	O-RING	JOINT TORIQUE
29	PAF40-05090501EI	CUERPO IAC	IDLE CONTROL	CORPO IAC	BOITIER CONTRÔLE DU RALENTI
30	PAF40-05090503-1EI	TÓRICA	O-RING, STEP MOTOR	O-RING	JOINT TORIQUE
31	PAF40-05090503EI	VÁLVULA IAC	STEP MOTOR	VALVOLA IAC	STOP MOTEUR

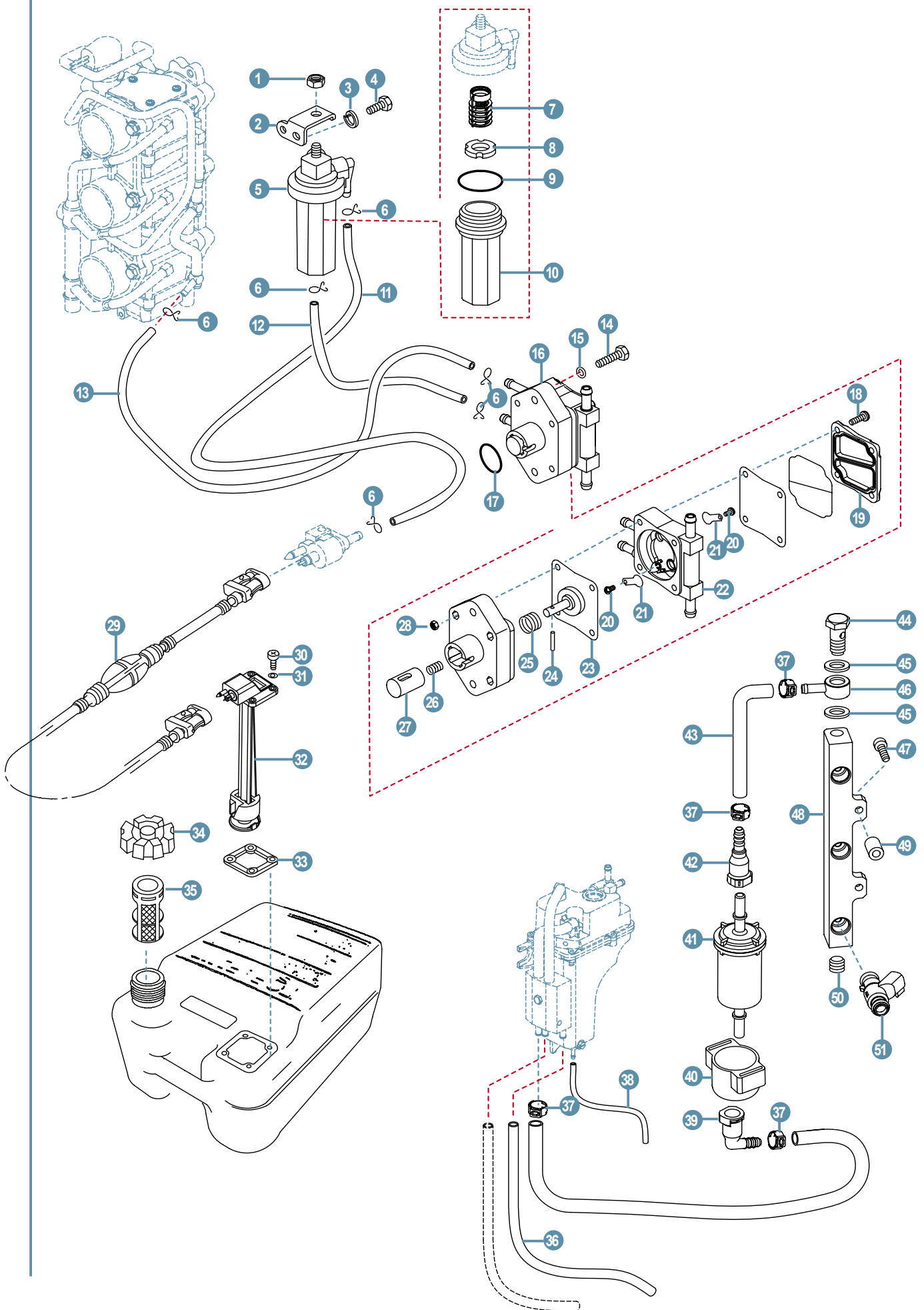
F15EFI (PRO)
F30FWL-T • F40FWL-T

SISTEMA DE COMBUSTIBLE

FUEL SYSTEM

SISTEMA COMBUSTIBILE

CIRCUIT D'ALIMENTATION



	REF				
1	PAGB/T6170-85	TUERCA M8	NUT M8	DADO M8	ÉCROU M8
2	PAF40-05000036	SOPORTE FILTRO	BRACKET, FILTER CUP	SUPPORTO FILTRO	SUPPORT TETE DE FILTRE
3	PAGB/T93-6	ARANDELA MUELLE 6	SPRING WASHER 6	RONDELLA MOLLA 6	RONDELLE RRESSORT 6
4	PAGB/T5783-M6X14	TORNILLO HEXAGONAL M6X14	HEXAGON BOLT M6X14	BULLONE ESAGONALE M6X14	BOULON HEXAGONAL M6X14
5	PAT85-05000300	FILTRO COMBUSTIBLE COMPLETO	FILTER CUP ASSY	FILTRO COMBUSTIBILE COMPLETO	FILTRE A ESSENCE COMPLET
6	PAF4-04000030	BRIDA TUBO COMBUSTIBLE	SPRING, FUEL PIPE	MOLLA TUBO COMBUSTIBILE	RESSORT, TUYAU DE CARBURANT
7	REC61N-24563-10	ELEMENTO DE FILTRO	ELEMENT, FILTER	CARTUCCIA FILTRO	ELEMENT FILTRE A ESSENCE
8	PAT85-05000302	FLOTADOR	FLOATER	GALLEGGIANTE	FLOTTEUR NIVEAU D'EAU FILTRE ESSENCE
9	PAGB/T3452.1-32.5X1.8	RETÉN FILTRO	SEAL, FILTER CUP	PARAOILIO FILTRO	JOINT SUPPORT DE FILTRE
10	PAT85-05000301	VASO DEL FILTRO	CUP, FILTER	VASCETTA FILTRO	CUVE DE FILTRE
11	PAF40-03000005	TUBO COMBUSTIBLE A	FUEL PIPE A	TUBO COMBUSTIBILE A	DURITE ESSENCE A
	PAF40-03000005EI	TUBO COMBUSTIBLE A EPA	FUEL PIPE A EPA	TUBO COMBUSTIBILE A EPA	DURITE ESSENCE A EPA
12	PAF40-05000021	TUBO COMBUSTIBLE	FUEL PIPE	TUBO COMBUSTIBILE	DURITE ESSENCE
	PAF40-05000021EI	TUBO COMBUSTIBLE EPA	FUEL PIPE EPA	TUBO COMBUSTIBILE EPA	DURITE ESSENCE EPA
13	PAF40-05000019	TUBO COMBUSTIBLE B	FUEL PIPE B	TUBO COMBUSTIBILE B	DURITE ESSENCE B
14	PAGB/T5783-M6X30	TORNILLO HEXAGONAL M6X30	BOLT HEXAGON M6X30	VITE ESSAGONALE M6X30	BOULON HEXAGONAL M6X30
15	PAGB/T97.1-6	ARANDELA	WASHER	RONDELLA	RONDELLE
16	PAF40-05050000	BOMBA COMBUSTIBLE COMPLETA	FUEL PUMP ASSY	POMPA COMBUSTIBILE COMPLETA	POMPE CARBURANT COMPLETE
17	PAGB/T3452.1-25X3.0	TÓRICA 25X3.0	O-RING 25X3.0	O-RING 25X3.0	JOINT TORIQUE 25X3.0
18	PAGB/T818-M5X40	TORNILLO M5X40	SCREW, PAN HEAD M5X40	VITE M5X40	VIS M5X40
19	PAF25-05130007	TAPA, BOMBA COMBUSTIBLE	COVER, FUEL PUMP	COPERCHIO, POMPA BENZINA	COUVERCLE POMPE A ESSENCE
20	PAF4-04090011	TORNILLO M3X5	SCREW, VALVE M3X5	VITE M3X5	VIS M3X5
21	PAF4-04090005	PLACA	PLATE	PIASTRA	PLAQUE
22	PAF40-05050200	CUERPO BOMBA COMBUSTIBLE	FUEL PUMP SHELL ASSY	CORPO POMPA COMBUSTIBILE	CORPS DE POMPE A ESSENCE
23	PAF25-05130100	DIAFRAGMA COMPLETO	DIAPHRAGM ASSY	DIAFRAGMA COMPLETO	DIAPHRAGME COMPLETE
24	PAF25-05130008	AGUJA CENTRAJE	ROLLER NEEDLE	SPILLO	AXE DE CENTRAGE
25	PAF25-05130002	MUELLE	SPRING, DIAPHRAGM	MOLLA	RESSORT
26	PAF25-05130003	MUELLE	SPRING	MOLLA	RESSORT
27	PAF25-05130004	ÉMBOLO	PLUNGER	PISTONE	PISTON POMPE A ESSENCE
28	PAGB/T6170-M5	TUERCA HEXAGONAL M5	NUT HEXAGON M5	DADO ESAGONALE M5	ECROU HEXAGONAL M5
29	PAF15-09000000	BOMBA Y LINEA DE COMBUSTIBLE 6 mm	PRIMER BULB AND FUEL LINE 6 mm	POMPA PER CARBURANTE Y GOMA 6 mm	POMPE ET CAOUTCHOUC DE CARBURANT 6 mm
30	PAGB/T818-M5X18	TORNILLO M5X18	SCREW, PAN HEAD M5X18	VITE M5X18	VIS M5X18
31	PAGB/T97.1-5	ARANDELA 5	WASHER 5	RONDELLA 5	RONDELLE 5
32	PAF15-10020000	MEDIDOR DE COMBUSTIBLE	OLEOMETER ASSY	MISURATORE DI CARBURANTE	TUBE D'ASPIRATION POUR RESERVOIR
33	PAF15-10000003	JUNTA	GASKET	GUARNIZIONE	JOINT
34	PAF15-10010000	TAPÓN DEL TANQUE	COVER ASSY, FUEL TANK	TAPPO SERBATOIO	BOUCHON DE RESERVOIR ESSENCE
35	PAF15-10000002	FILTRO	FILTER	FILTRO	FILTRE
36	PAF40-05000052EI	TUBO AGUA G	WATER PIPE G	TUBO ACQUA G	TUYAU D'EAU G
37	PAS7133-13.3	ABRAZADERA	SINGLE LUG CLAMP	FLANGIA	COLLIER
38	PAF40-05100511EI	TUBO DRENAJE	DRAIN PIPE, FUEL PUMP	TUBO DRENAGGIO	TUYAU DE VIDANGE POMPE A ESSENCE
39	PAF40-05000041EI	RACOR B	JOINT B, FUEL FILTER	RACCORDO B	JOINT DE FILTRE A ESSENCE B
40	PAF25-07150301W	FUNDA	JACKET	PROTETTORE	SUPPORT DE RELAIS
41	REC35-879885T	FILTRO COMBUSTIBLE	FUEL FILTER	FILTRO COMBUSTIBILE	FILTRE A CARBURANT
42	PAF40-05000040EI	JOINT A, FUEL FILTER	UNIÓN A, FILTRO COMBUSTIBLE	UNIONE A, FILTRO COMBUSTIBILE	JOINT DE FILTRE A ESSENCE A
43	PAF40-05000021EI	TUBO COMBUSTIBLE (EPA)	FUEL PIPE (EPA)	TUBO COMBUSTIBILE (EPA)	DURITE ESSENCE EPA
44	PAF40-05000046EI	TORNILLO ADAPTADOR	BOLT, ADAPTER	VITE	VIS ADAPTATEUR
45	PAGB/T982-12	ARANDELA UNIÓN	COMPOUND SEAL WASHER 12	RONDELLA UNIONE	RONDELLE JOINT
46	PAF40-05000045EI	ADAPTADOR, COMMON RAIL	ADAPTER, COMMON RAIL	ADATTATORE	ADAPTATEUR COMMON RAIL
47	PAGB/T70.1-M6X35	TORNILLO HEXAGONAL M6X35	INNER HEXAGON BOLT M6X35	BULLONE ESSAGONALE M6X35	VIS ALLEN M6X35
48	PAF40-05091200EI	COMMON RAIL, COMBUSTIBLE	COMMON RAIL, FUEL OIL	COMMON RAIL, COMBUSTIBILE OLIO	COMMON RAIL CARBURANT / HUILE
49	PAF40-05000044EI	BUJE	BUSHING, COMMON RAIL	BOCCOLA	DOUILLE
50	PAF15-07010004	TAPÓN 1/8"	JAM 1/8"	TAPPO 1/8"	BOUCHON 1/8"
51	PAF40-05090300EI	INYECTOR COMBUSTIBLE	FUEL INJECTOR	INNIETTORE COMBUSTIBILE	INJECTEUR ESSENCE

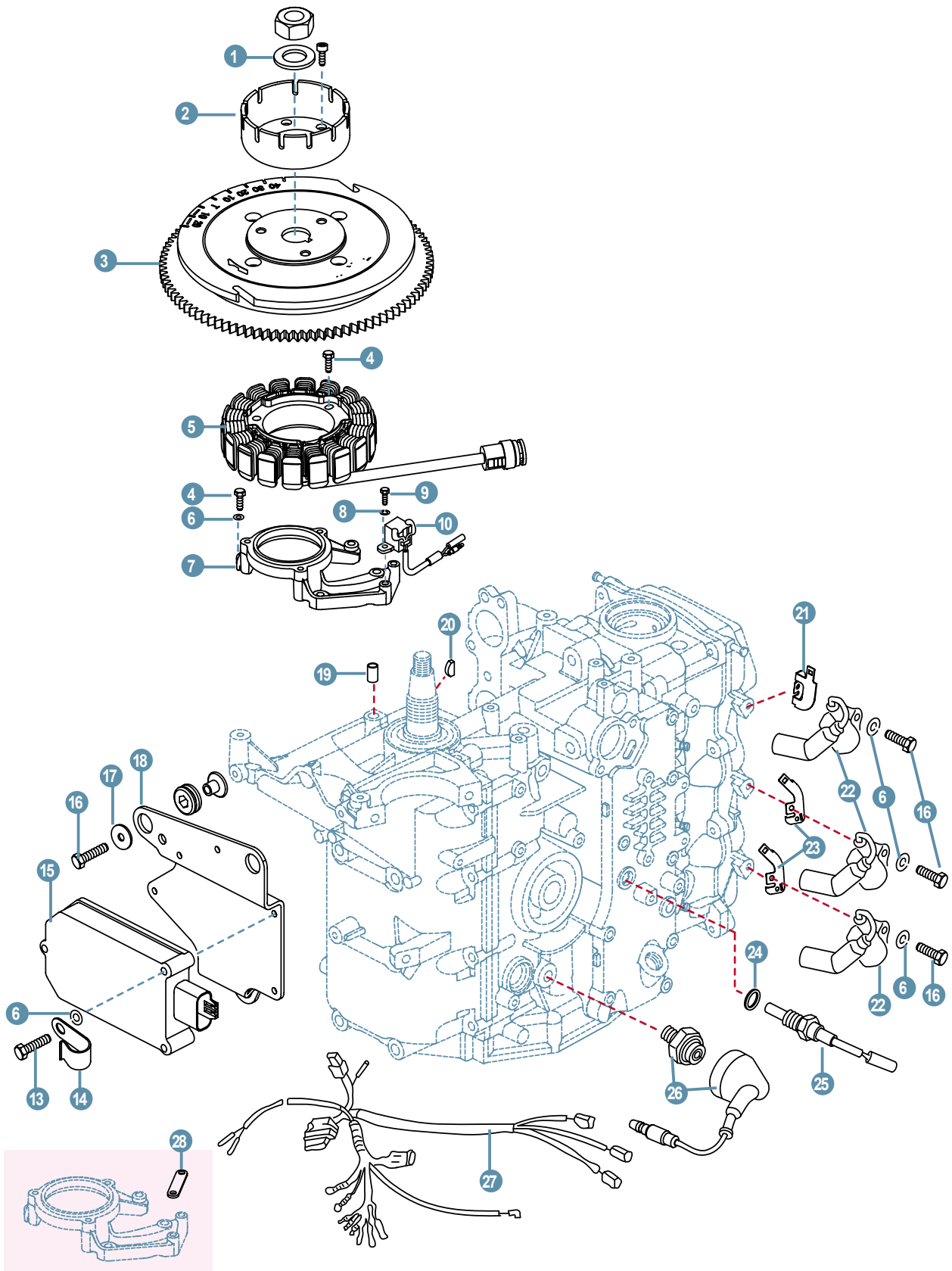
F15EFI (PRO)
F30FWL-T • F40FWL-T

SISTEMA ELÉCTRICO

ELECTRICAL SYSTEM

SISTEMA ELETTRICO

SYSTÈME ÉLECTRIQUE



	REF				
1	PAF25-05000025	ARANDELA	WASHER FLYWHEEL NUT	RONDELLA	RONDELLE
2	PAF40-05000010	POLEA ARRANQUE	PULLEY, STARTER	PULIGGIA	POULIE DE VOLANT MOTEUR
3	PAF40-05000700	VOLANTE	FLY WHEEL	VOLANTE	VOLANT MOTEUR
	PAF40-05000700EI	VOLANTE EFI	FLY WHEEL EFI	VOLANTE EFI	VOLANT MOTEUR EFI
4	PAGB/T5783-M6X30	TORNILLO HEXAGONAL M6X30	BOLT HEXAGON M6X30	VITE ESSAGONALE M6X30	BOULON HEXAGONAL M6X30
5	PAF40-05000600EI	BOBINA MAGNÉTICA EFI	MAGNETO COIL ASSY EFI	BOBINA COMPLETA EFI	STATOR EFI
6	PAGB/T97.1-6	ARANDELA	WASHER	RONDELLA	RONDELLE
7	PAF40-05000034	SOPORTE BOBINA	BRACKET, COIL	SUPPORTO BOBINA	SUPPORT
8	PAGB/T97.1-5	ARANDELA 5	WASHER 5	RONDELLA 5	RONDELLE 5
9	PAGB/T5783-M5X16	TORNILLO M5X16	BOLT M5X16	BULLONE M5	BOULON M5X16
10	PAF20-05000100	BOBINA PULSACIÓN	PULSER COIL ASSY	BOBINE ACCENSIONE	BOBINE ACCENSIONE
13	PAGB/T5783-M6X40	TORNILLO M6X40	BOLT M6X40	VITE M6X40	BOULON M6X40
14	PAT36-04000023	BRIDA	CLAMP	CHIUSURA	COLLIER
15	PAF40-05000100	CDI (CARB)	C.D.I. UNIT ASSY	CDI	CDI
16	PAGB/T5783-M6X25	TORNILLO HEXAGONAL M6X25	BOLT HEXAGON M6X25	VITE ESSAGONALE M6X25	BOULON HEXAGONAL M6X25
17	PAGB/T96-6	ARANDELA 6	WASHER 6	RONDELLA 6	RONDELLE 6
18	PAF40-05000009	SOPORTE, UNIDAD ENCENDIDO	BRACKET, IGNITION UNIT	SUPPORTO	SUPPORT BOITIER ELECTRONIQUE
19	PAF8-00000005	PIN CENTRADOR	PIN DOWEL	SPINOTTO CENTRAGGIO	PIN DE CENTRAGE
20	PAF25-05000024	CHAVETA VOLANTE	KEY SEMISIRCLE FLYWHEEL	CIAVETTA VOLANTE	CLAVETTE VOLANT MOTEUR
21	PAF40-05000029	SOPORTE A, BOBINA IGNICIÓN	IGNITION COIL BRACKET A	GUARNIZIONE BOBINA AVVIAMENTO	SUPPORT BOBINE D'ALLUMAGE A
22	PAF40-05090200EI	BOBINA IGNICIÓN	IGNITION COIL ASSY	BOBINA AVVIAMENTO	BOBINE D ALLUMAGE
23	PAF40-05000030	SOPORTE B BOBINA ENCENDIDO	IGNITION COLL BRACKET B	GUARNIZIONE BOBINA AVVIAMENTO	SUPPORT BOBINE D'ALLUMAGE B
24	PAGB/T3452.1-8X1.9	TÓRICA	O-RING	O-RING	JOINT TORIQUE
25	PAF40-05000400	SENSOR DE TEMPERATURA	SENSOR ASSY TEMPERATURE	SENSORE DE TEMPERATURA	SONDE DE TEMPERATURE
26	PAF15-07010100	SENSOR PRESIÓN ACEITE	OIL PRESSURE SENSOR	SENSORE PRESIONE OLIO	SONDE DE PRESSION D'HUILE
27	PAF40-05000101	CABLES CDI (CARB)	C.D.I. LINE ASSY	CAVI CDI	FAISCEAU DE CDI
28	PAT85-05040004	PLACA B, BOBINA PULSACIÓN EFI	PLATE B, PULSER COIL EFI	PIASTRA B, BOBINA EFI	PLAQUE B BOBINE EFI

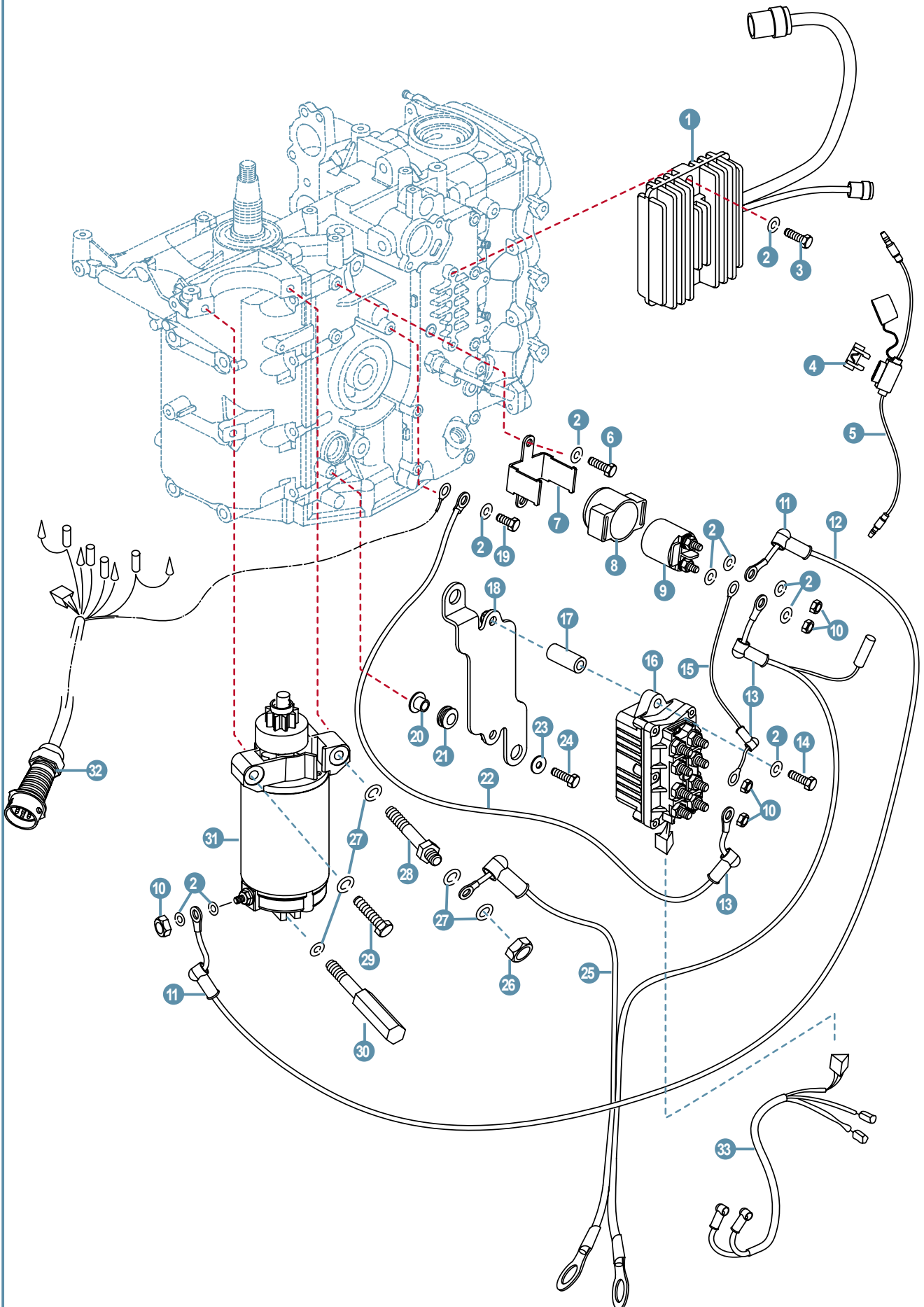
F15EFI (PRO)
F30FWL-T • F40FWL-T

SISTEMA ELÉCTRICO

ELECTRICAL SYSTEM

SISTEMA ELETRICO

SYSTÈME ÉLECTRIQUE



PARSUN

RECAMBIOS
MARINOS

	REF				
1	PAF40-05000500	RECTIFICADOR (CARB)	RECTIFIER ASSY	RADDRIZATORI	RECTIFIER
	PAF40-05000500EI	RECTIFICADOR EFI	RECTIFIER ASSY EFI	RADDRIZATORI EFI	RECTIFIER EFI
2	PAGB/T97.1-6	ARANDELA	WASHER	RONDELLA	RONDELLE
3	PAGB/T5783-M6X30	TORNILLO HEXAGONAL M6X30	BOLT HEXAGON M6X30	VITE ESSAGONALE M6X30	BOULON HEXAGONAL M6X30
4	PAF15-07150001W	FUSIBLE 20A	FUSE 20A	FUSIBILE 20A	FUSIBLE 20A
5	PAF25-05090100W	PORTA FUSIBLE	FUSE ASSY	PORTA FUSIBILE	PORTE FUSIBLE EN LIGNE
6	PAGB/T5783-M6X16	TORNILLO HEXAGONAL M6X16	BOLT HEXAGON M6X16	BULLONE ESAGONALE M6X16	BOULON HEXAGONAL M6X16
7	PAF25-07150302W	SOPORTE SOLENOIDE	SOLENOID BRACKET	SUPPORTO RELE	SUPPORT RELAIS
8	PAF15-07150301W	FUNDA RELÉ	RELAY JACKET	SUPPORTO RELE	SUPPORT DE RELAIS
9	REC89-825096T01	RELÉ	RELAY, MOTOR	RELE	RELAIS
10	REC95380-06700	TUERCA HEXAGONAL M6	NUT HEXAGON M6	DADO ESAGONALE M6	ECROU HEXAGONAL M6
11	PAF25-05170201W	PROTECTOR A	COVERING A,POWER SOURCE LINE	COPERCHIO A	PROTECTION CONNEXION D'ALIMENTATION A
12	PAT85-05000022	CABLE CONEXIÓN	CONNECTION LINE, MOTOR	CAVO CONNESSIONE	CABLE DE CONNEXION
13	PAF25-05170202W	PROTECTOR B	COVERING B, POWER SOURCE LINE	COPERCHIO B	PROTECTION CONNEXION D'ALIMENTATION B
14	PAGB/T5783-M6X35	TORNILLO HEXAGONAL M6X35	BOLT HEXAGON M6X35	VITE ESSAGONALE M6X35	BOULON HEXAGONAL M6X35
15	PAT85-05030002	CABLE RELÉ ROJO	RELAY LINE RED	CAVO RELAY ROSO	CABLE DE RELAIS ROUGE
16	REC61A-81950-01	RELÉ COMPLETO	RELAY ASSY	RELE COMPLETO	RELAIS COMPLET
17	PAF25-05000037	TUBO	PLANK TUBE	TUBO PLANK	BRIDE DE TUBE
18	PAF40-05000046	SOPORTE RELÉ	RELAY BRACKET	SUPPORTO RELE	SUPPORT DE RELAIS
19	PAGB/T5783-M6X12	TORNILLO M6X12	BOLT M6X12	BULLONE M6X12	BOULON M6X12
20	PAF20-05000903W	BUJE	BUSH	BOCCOLA	BAGUE
21	PAF20-05000902W	AMORTIGUADOR	DAMPER, BUSH	AMMORTIZATORE	PLOT CAOUTCHOUC
22	PAF40-05030005	CABLE RELÉ NEGRO	RELAY LINE BLACK	CABLE RELE NERO	CABLE DE RELAIS NOIR
23	PAGB/T96-6	ARANDELA 6	WASHER 6	RONDELLA 6	RONDELLE 6
24	PAGB/T5783-M6X20	TORNILLO M6X20	BOLT M6X20	VITE M6X20	BOULON M6X20
25	PAT85-05000023	CABLE DE BATERÍA	CONNECTION LINE, POWER	CAVO CONNESSIONE	CABLE DE CONNEXION
26	PAGB/T6170-85	TUERCA M8	NUT M8	DADO M8	ÉCROU M8
27	PAGB/T97.1-8	ARANDELA	WASHER	RONDELLA	RONDELLE
28	PAF25-05170001W	TORNILLO DE FIJACIÓN A MOTOR M8	FIXATION BOLT, MOTOR M8	VITE FISSAGGIO MOTORE M8	VIS DE FIXATION MOTEUR M8
29	PAGB/T5783-M8X50	TORNILLO M8X50	BOLT M8X50	BULLONE M8X50	BOULON M8X50
30	PAF25-05170002W	TORNILLO COLUMNA M8	COLUMNAR BOLT M8	VITE	BOULON
31	PAF40-05000800	ARRANQUE	STARTING MOTOR	AVVIAMENTO	DEMARREUR
	PAF40-05030500FW	CABLES CDI (CARB)	C.D.I. CABLE ASSY	CAVI CDI	FAISCEAU DE CDI
32	PAF40-05030500EI	CABLES CDI EFI	C.D.I. CABLE ASSY EFI	CAVI CDI EFI	FAISCEAU DE CDI EFI
33	PAF40-05001200BW	CABLES DE CONEXIÓN TRIM	CONNECTION LINE, TILT	CAVI CONNESSIONE TILT	CABLE DE CONNEXION TILT

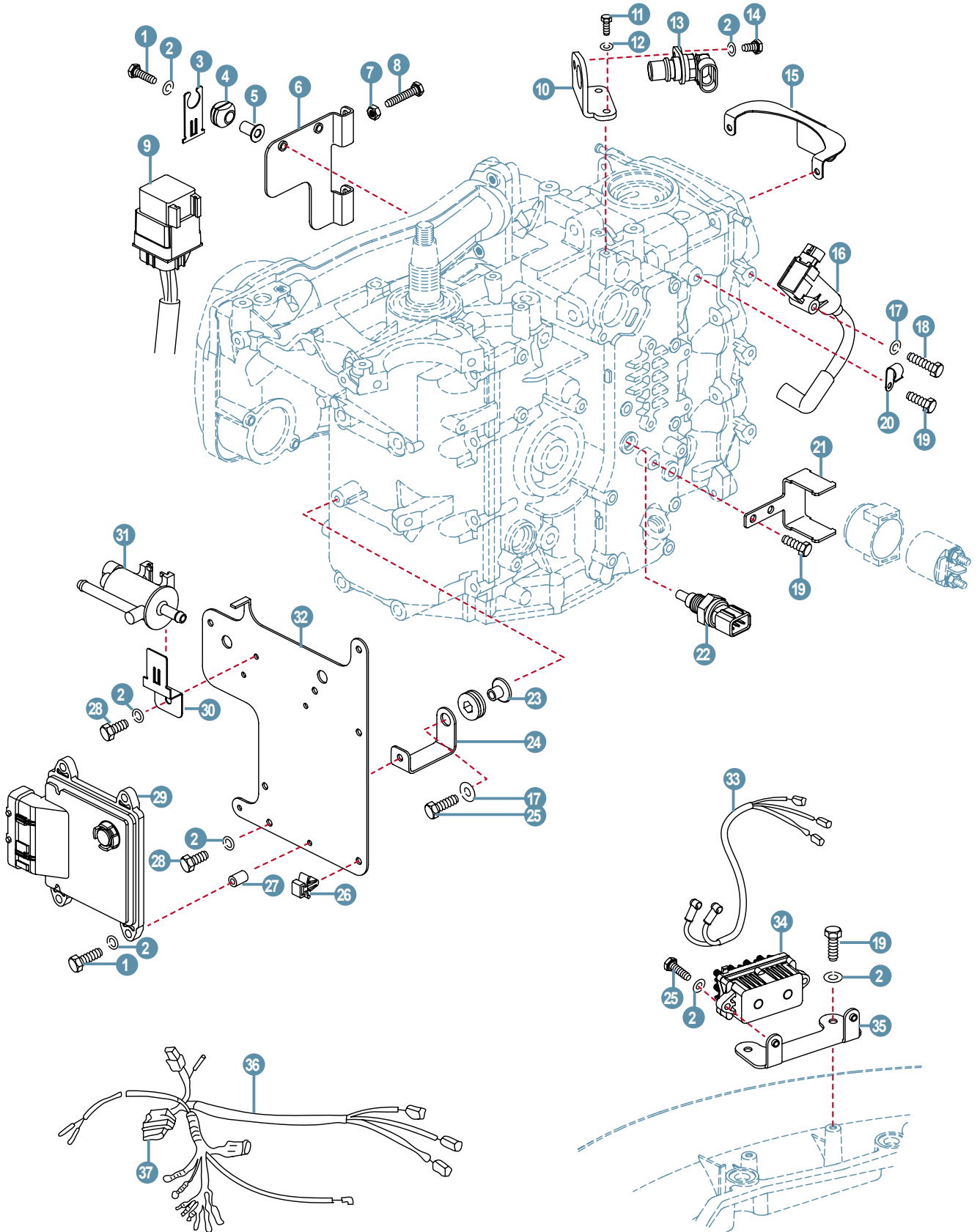
F15EFI (PRO)
F30FWL-T • F40FWL-T

SISTEMA ELÉCTRICO EFI

ELECTRICAL SYSTEM EFI

SISTEMA ELETTRICO EFI

SYSTÈME ÉLECTRIQUE EFI



PARSUN

RECAMBIOS
MARINOS

	REF				
1	PAGB/T5783-M6X25	TORNILLO HEXAGONAL M6X25	BOLT HEXAGON M6X25	VITE ESSAGONALE M6X25	BOULON HEXAGONAL M6X25
2	PAGB/T97.1-6	ARANDELA	WASHER	RONDELLA	RONDELLE
3	PAF40-05091401EI	SOPORTE, RELÉ PRINCIPAL	BRACKET, MAIN RELAY	SUPPORTO, RELE PRINCIPAL	SUPPORT RELAIS PRINCIPAL
4	PAF40-05091402EI	AMORTIGUADOR	DAMPER, MAIN RELAY	AMMORTIZATORE	PLOT CAOUTCHOUS RELAIS PRINCIPAL
5	PAT40-05000028	BUJE	TUBE, IGNITER	BOCCOLA	TUBE BRIDE
6	PAF40-05000060EI	SOPORTE RELÉ PRINCIPAL	FIXED PLATE, MAIN RELAY	SUPPORTO, RELE PRINCIPAL	SUPPORT RELAIS PRINCIPAL
7	REC95380-06700	TUERCA HEXAGONAL M6	NUT HEXAGON M6	DADO ESAGONALE M6	ECROU HEXAGONAL M6
8	PAGB/T5783-M6X35	TORNILLO HEXAGONAL M6X35	BOLT HEXAGON M6X35	VITE ESSAGONALE M6X35	BOULON HEXAGONAL M6X35
9	PAF40-05091400EI	RELÉ PRINCIPAL	MAIN RELAY	RELE PRINCIPAL	RELAIS PRINCIPAL
10	PAF40-05000063EI	PLACA SENSOR	PLATE, SENSOR	PIASTRA SENSORE	SUPPORT CAPTEUR DE POSITION
11	PAGB/T5783-M5X16	TORNILLO M5X16	BOLT M5X16	BULLONE M5	BOULON M5X16
12	PAGB/T97.1-5	ARANDELA 5	WASHER 5	RONDELLA 5	RONDELLE 5
13	PAF40-05091600EI	SENSOR, POSICIÓN CIGÜEÑAL	SENSOR, CRANKSHAFT POSITION	SENSORE, ALBERO MOTORE	CAPTEUR DE POSITION VILEBREQUIN
14	PAGB/T5783-M6X10	TORNILLO M6X10	BOLT M6X10	BULLONE M6X10	BOULON M6X10
15	PAF40-05000059EI	ABRAZADERA C	CLAMP C	FLANGIA C	COLLIER C
16	PAF40-05090200EI	BOBINA IGNICIÓN	IGNITION COIL ASSY	BOBINA AVVIAMENTO	BOBINE D'ALLUMAGE
17	PAF8-05000021	ARANDELA	WASHER	RONDELLA	RONDELLE
18	PAGB/T5783-M6X40	TORNILLO M6X40	BOLT M6X40	VITE M6X40	BOULON M6X40
19	PAGB/T5783-M6X16	TORNILLO HEXAGONAL M6X16	BOLT HEXAGON M6X16	BULLONE ESAGONALE M6X16	BOULON HEXAGONAL M6X16
20	PAF40-05000003	BRIDA	CLAMP	CHIUSURA	COLLIER
21	PAF40-05000055EI	SOPORTE RELÉ	BRACKET, RELAY	SUPPORTO RELE	SUPPORT DE RELAIS
22	PAF40-05090700EI	SENSOR, TEMPERATURA AGUA	SENSOR, WATER TEMPERATURE	SENSORE, TEMPERATURA ACQUA	SONDE TEMPERATURE D EAU
23	PAF15-07000021	CASQUILLO SILENCIADOR	BUSHER, INTAKE SILENCER	SILENZIATORE	INSERT
24	PAF40-05000009-2EI	PLACA SOPORTE	BRACKET, FIXED PLATE	PIASTRA SUPPORTO	PLAQUE SUPPORT
25	PAGB/T5783-M6X20	TORNILLO M6X20	BOLT M6X20	VITE M6X20	BOULON M6X20
26	PAF40-05000065EI	BRIDA D	CLAMP D	FLANGIA D	COLLIER D
27	PAF8-05000006	TUBO	TUBE	TUBO	TUBE
28	PAGB/T5783-M6X12	TORNILLO M6X12	BOLT M6X12	BULLONE M6X12	BOULON M6X12
29	PAF40-05090100EI	ECU	ECU	ECU	BOITIER ECU
30	PAF40-05000049EI	PLACA FIJACIÓN	FIXED PLATE, MAGNETIC VALVE	PLACCA DI FISSAGGIO	PLAQUE SUPPORT ELECTROVANNE
31	PAF40-05091500EI	ELECTROVÁLVULA	MAGNETIC VALVE, CARBON POT	VALVOLA SOLENOIDE	ELECTROVANNE
32	PAF40-05000009-1EI	PLACA FIJACIÓN, ECU	FIXED PLATE, ECU	PIASTRA FISAGGIO, ECU	PLAQUE DE FIXATION ECU
33	PAF40-05001200EI	CABLE DE CONEXION TILT	CONNECTION LINE, TILT	CAVO CONNESSIONE TILT	CABLE DE CONNEXION TILT
34	REC61A-81950-01	RELÉ COMPLETO	RELAY ASSY	RELE COMPLETO	RELAIS COMPLET
35	PAF40-03000013EI	SOPORTE, RELÉ DE TILT	FIXED BRACKET, TILT RELAY	SUPPORTO RELE TILT	SUPPORT RELAIS DE TILT
36	PAF40-05001000EI	CABLES CDI	C. D. I LINE ASSY	CAVI CDI	FAISCEAU DE CDI
	PAF40-05001000-1EI	FUSIBLE (40A)	FUSE WIRE (40A)	FUSIBILE (40A)	FUSIBLE (40A)
	PAF40-05001000-2EI	FUSIBLE (20A)	FUSE WIRE (20A)	FUSIBILE (20A)	FUSIBLE (20A)
37	AM603915	FUSIBLE (15A)	FUSE WIRE (15A)	FUSIBILE (15A)	FUSIBLE (15A)
	PAF40-05001000-4EI	FUSIBLE (7.5A)	FUSE WIRE (7.5A)	FUSIBILE (7.5A)	FUSIBLE (7.5A)

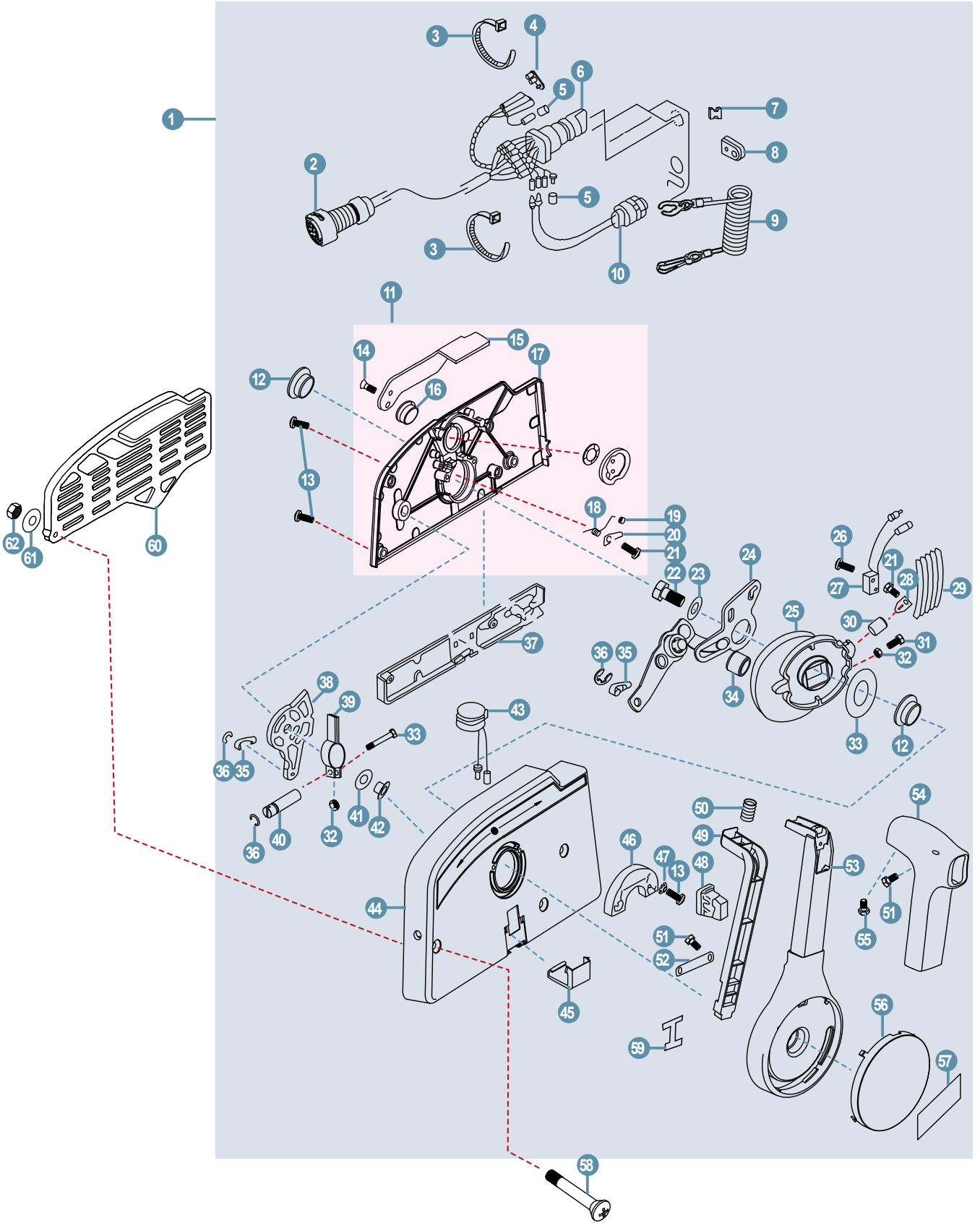
F15EFI (PRO)
F30FWL-T • F40FWL-T

MANDO CONTROL
COMPLETO

CONTROL BOX ASSY

COMANDO CONTROLLO

BOITIER DE COMMANDE



PARSON

RECAMBIOS
MARINOS

	REF				
1	PAT85-08010000W	MANDO DE CONTROL REMOTO COMPLETO	REMOTE CONTROL BOX ASSY	TELECOMANDO CONTROLLO COMPLETO	POIGNEE DE COMMANDE AVEC FAISCEAU
	PAF40-13000000E1	MANDO COMPLETO EFI	CONTROL BOX ASSY EFI	TELECOMANDO CONTROLLO COMPLETO EFI	BOITIER DE COMMANDE EFI
2	PAT85-08010100	ARNÉS COMPLETO	CONTROL CABLE ASSY	CAVI CONTROLLO COMPLETO	FAISCEAU ELECTRIQUE
	PAF40-08010100E1	ARNÉS COMPLETO EFI	CONTROL CABLE ASSY EFI	CAVI CONTROLLO COMPLETO EFI	FAISCEAU ELECTRIQUE EFI
3	PAHT2.5X60	BRIDA 60X2.5	CLAMP 60X2.5		COLLIER 60 X 2,5
4	PAF15-13000202W	PROTECTOR A	INSULATED PLUG A	PROTETTORE A	FICHE ISOLEE A
5	PAF15-13000203W	PROTECTOR B	INSULATED PLUG B	PROTETTORE B	FICHE ISOLEE B
6	PAF15-13000200W	LLAVE DE ARRANQUE	IGNITION STARTER SWITCH	CHIAVI DI ACCENSIONE	CONTACTEUR A CLE
	PAF40-13000200E1	LLAVE DE ARRANQUE EFI	IGNITION STARTER SWITCH EFI	CHIAVI DI ACCENSIONE EFI	CONTACTEUR A CLE EFI
7	PAF15-11000001W	SEPARADOR	BLOCK RUBBER	SEPARATORE	SILENT BLOC
8	PAF15-13000014W	PROTECTOR	JACKET CABLE	PROTETTORE	PROTECTION DE CABLE
9	PAF4-01090401	PARADA DE SEGURIDAD	STOPER HANG ROPE ASSY	CORDA DI SICURITÀ	CORDON COUPE CIRCUIT DE SECURITE
10	PAF15-13020400W	INTERRUPTOR PARADA MOTOR SEGURIDAD	ENGINE STOP SWICH ASSY	INTERRUTTORE	INTERRUPTEUR DE STOP MOTEUR
11	PAF15-13020000W	TAPA COMPLETA DEL MANDO	COVER ASS'Y CONTROL BOX	COPERCHIO COMPLETO CONTROLLO	CARTER BOITIER DE COMMANDE
12	PAF15-13000005W	BUJE	BUSH CAN	BOCCOLA	BAGUE
13	PAGB/T819.2-M5X18	TORNILLO M5X18	SCREW PAN HEAD M5X18	VITE TESTA M5X18	VIS M5X18
14	PAGB/T819.2-M5X12	TORNILLO M5X12	SCREW PAN HEAD M5X12	VITE TESTA M5X12	VIS M5X12
15	PAF15-13020007W	PALANCA DE ACELERADOR	THROTTLE HANDLE INCHING	LEVA ACCELERATORE	POIGNEE DE PAPILLON
16	PAF15-13020006W	BUJE	BUSH HANDLE	BOCCOLA	BAGUE
17	PAF15-13020001W	CUBIERTA, CAJA DE MANDOS	COVER CONTROL BOX	COPERCHIO CONTROLLO	COUVERCLE, BOITIER DE COMMANDE
18	PAF15-13020002W	MUELLE TORSIÓN	TORSION SPRING	MOLLA DI TORSIONE	RESSORT DE TORSION
19	PAF15-13020003W	TAPÓN	EACH LOCKED PULLEY	BLOCCO PULEGGIA	VERROUILLAGE DE POULIE
20	PAF15-13020004W	PLACA DE POLEA	PLATE PULLEY SPRING	PIASTRA PULEGGIA	PLAQUE DE POULIE
21	PAGB/T818-M4X6	TORNILLO M4X6	SCREW, PAN HEAD M4X6	VITE M4X6	VIS M4X6
22	PAGB/T5783-M8X30	TORNILLO M8X30	BOLT M8X30	BULLONE M8X30	BOULON M8X30
23	PAGB/T97.1-8	ARANDELA	WASHER	RONDELLA	RONDELLE
24	PAT20-13000500W	CONTROL ACELERADOR	MACHINE CONTROL ACCELEROGRAPH	LEVA COMANDO ACCELERATORE	LEVIER DE CONTRÔLE ACCELERATEUR
25	PAF15-13000002W	MECANISMO	CAM MECHANISM	MECCANISMO	MECANISME
26	PAGB/T818-M3X14	TORNILLO M3X14	SCREW M3X14	VITE M3X14	VIS M3X14
27	PAF15-13000800W	INTERRUPTOR	INCHING SWITCH	INTERRUTTORE	INTERRUPTEUR
28	PAF15-13000003W	PLACA	PLATE	PIASTRA	PLAQUE
29	PAF15-13000001W	RESORTE B	SHIFT SPRING PLATE B	MOLLA B	PLAQUE RESSORT B
30	PAF15-13000004W	POLEA	PULLEY	PULEGGIA	PIVOT
31	PAGB/T5783-M5X25	TORNILLO M5X25	BOLT M5X25	BULLONE M5X25	BOULON M5X25
32	PAGB/T6170-M5	TUERCA HEXAGONAL M5	NUT HEXAGON M5	DADO ESAGONALE M5	ECROU HEXAGONAL M5
33	PAF15-13000008W	ARANDELA	WEARABLE PLATE CAM MACHANISM	RONDELLA	RONDELLE
34	PAF15-13000007W	ARANDELA	WASHER	RONDELLA	RONDELLE
35	PAF25-07000007W	CONECTOR B	CONTROL CABLE TIE IN B	CONNETTEORE B	EMBOUT CABLE DE COMMANDE B
36	PAGB/T896-6	CIRCLIP 6	CIRCLIP 6	CIRCLIP 6	CIRCLIP 6
37	PAF15-13000013W	TAPA PEQUEÑA CAJA DE CONTROL	SMALL COVER CONTROL BOX	COPERCHIA CONTROLLO	COUVERCLE BOITIER DE CONTRÔLE
38	PAF15-13000700W	BRAZO CAMBIO	SHIFT SWING LINK	PIASTRA DI COLLEGAMENTO	PLAQUE DE LIAISON
39	PAF15-13000601W	FRICCIÓN POLEA	ADJUSTER FASTNESS ASS'Y	PIASTRA DI SERRAGGIO	PLAQUE DE SERRAGE
40	PAF15-13000602W	PIN AJUSTE	ADJUSTER PIN	PIN	PIN
41	PAF15-13000006W	ARANDELA	WEARABLE PLATE	RONDELLA	RONDELLE
42	PAF15-13000011W	BUJE	BUSH SHIFT SWING LINK	BOCCOLA	BAGUE
43	PAF15-13000300W	ZUMBADOR	BUZZER ASS'Y	CICALINO	BUZZER
44	PAF15-13000012W	SOPORTE CAJA DE MANDOS	BRACKET CONTROL BOX	SUPPORTO CONTROLLO	SUPPORTO BOITIER DE COMMANDE
45	PAF15-13000015W	TAPA ESTANCA	COVER WATERPROOF	COPERCHIO WATERPROOF	COUVERCLE ETANCHE
46	PAF15-13010010W	PLACA CERRADURA SELECTOR	BLOCK CONTROL HANDLE	PLACCA SERRATURA SELETORE	CALE POIGNEE DE CONTRÔLE
47	PAGB/T956.1-5	ARANDELA CIERRE 5	WASHER LOCKED 5	RONDELLA CHIUSURA	RONDELLE
48	PAE4-10040100W	INTERRUPTOR DE TRIM	POWER TRIM SWITCH ASSY	INTERRUTTORE POWER TRIM	COMMUTATEUR DE TRIM
49	PAF15-13010004W	CERRADURA NEUTRO	PART ORIENTATION CONTROL	SERRATURA	PARTIE INTERIEURE, LEVIER DE CDE
50	PAF15-13010005W	MUELLE	SPRING COMPRESSION	MOLLA	RESSORT
51	PAGB/T818-M4X10	TORNILLO M4X10	SCREW, PAN HEAD M4X10	VITE M4X10	VIS M4X10
52	PAF15-13010008W	PLACA ORIENTACIÓN	PLATE ORIENTATION PART	PIASTRA ORIENTAMENTO	PLAQUE DE FIXATION
53	PAF15-13010001W	MANETA DE CONTROL	CONTROL HANDLE	MANIGLIA CONTROLLO	POIGNEE DE COMMANDE
54	PAF15-13010002W	TAPA MANETA DE CONTROL	CONTROL HANDLEBAR	COPERCHIO, MANIGLIA CONTROLLO	TERMINAISON POIGNEE DE COMMANDE
55	PAGB/T84.5-ST4.8X12	TORNILLO ST4.8X12	SCREW PAN HEAD ST4.8X12	VITE TESTA	VIS ST 4,8X12
56	PAF15-13010009W	TAPA	COVER CONTROL HANDLE	COPERCHIO	COUVERCLE
57	PAF15-12000016W	MARCA 16	MARK 16	MARCA 16	AUTOCOLLANTE 16
58	PAGB/T820-M6X90	TORNILLO M6X90	SCREW M6X90	VITE M6	VIS M6X90
59	PAE4-07020015W	PLETINA	CHAFING PLATE, WIRE	PIASTRA	PLAQUE
60	PAF15-11000002W	PLACA CAJA DE CONTROL	PLATE CONTROL BOX	DISTANZIALE	PLAQUE BOITIER DE COMMANDE
61	PAGB/T5287-6	ARANDELA GRANDE 6	BIG WASHER 6	RONDELLA GRANDE	GROSSE RONDELLE 6
62	REC95380-06700	TUERCA HEXAGONAL M6	NUT HEXAGON M6	DADO ESAGONALE M6	ECROU HEXAGONAL M6

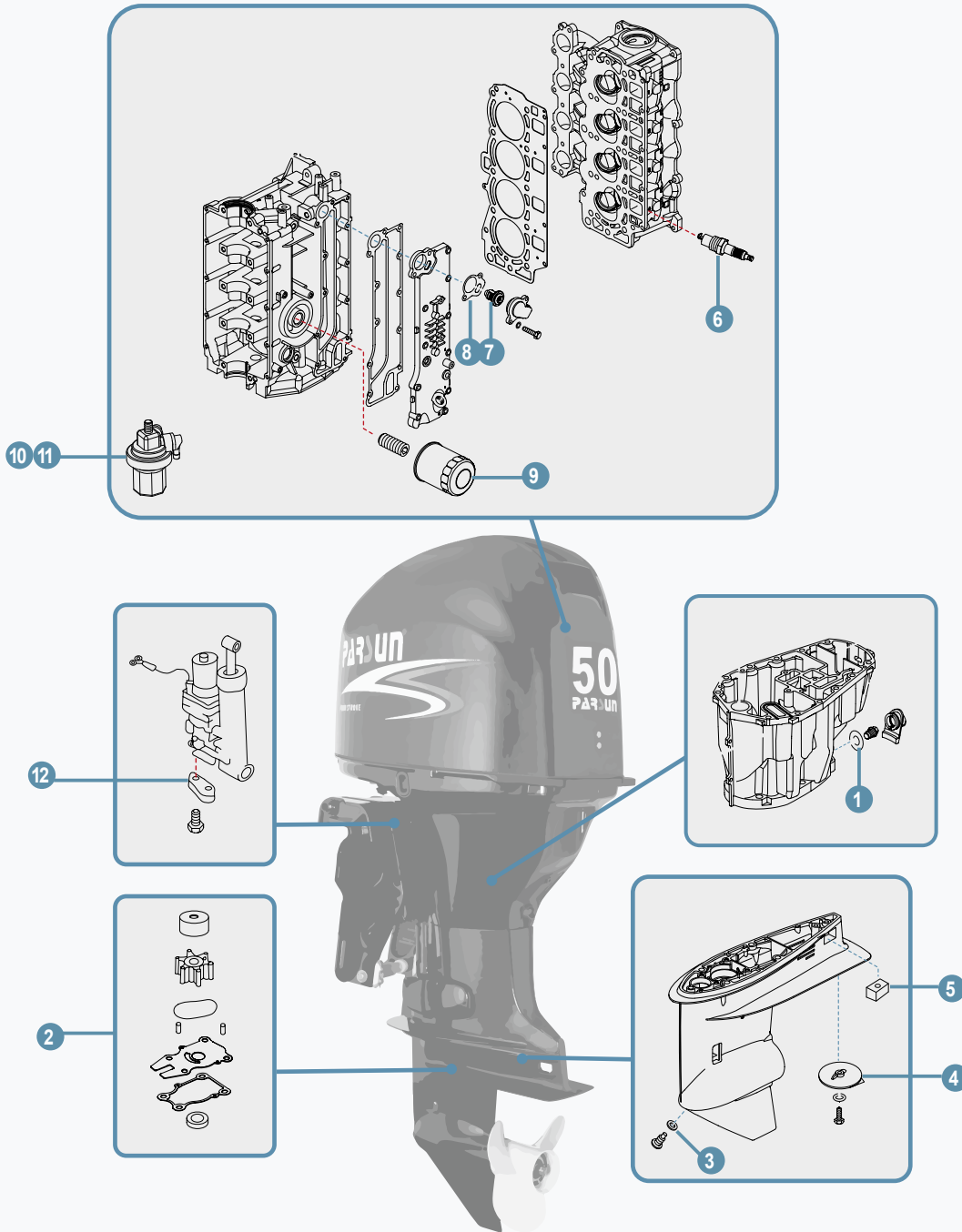
F40FWL-T-PRO
F50FEL-T-EFI • F60FEL-T-EFI

GUÍA DE CONSUMIBLES

CONSUMABLES GUIDE

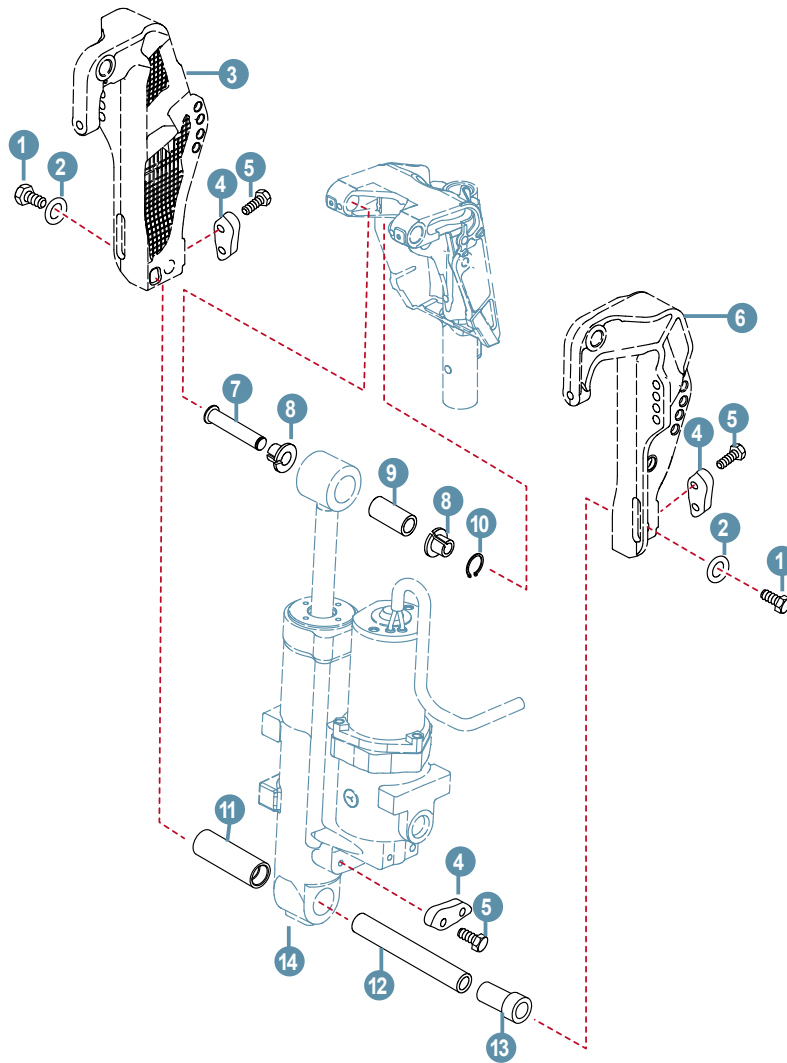
GUIDA AI CONSUMI

GUIDE DES
CONSOUMMABLES



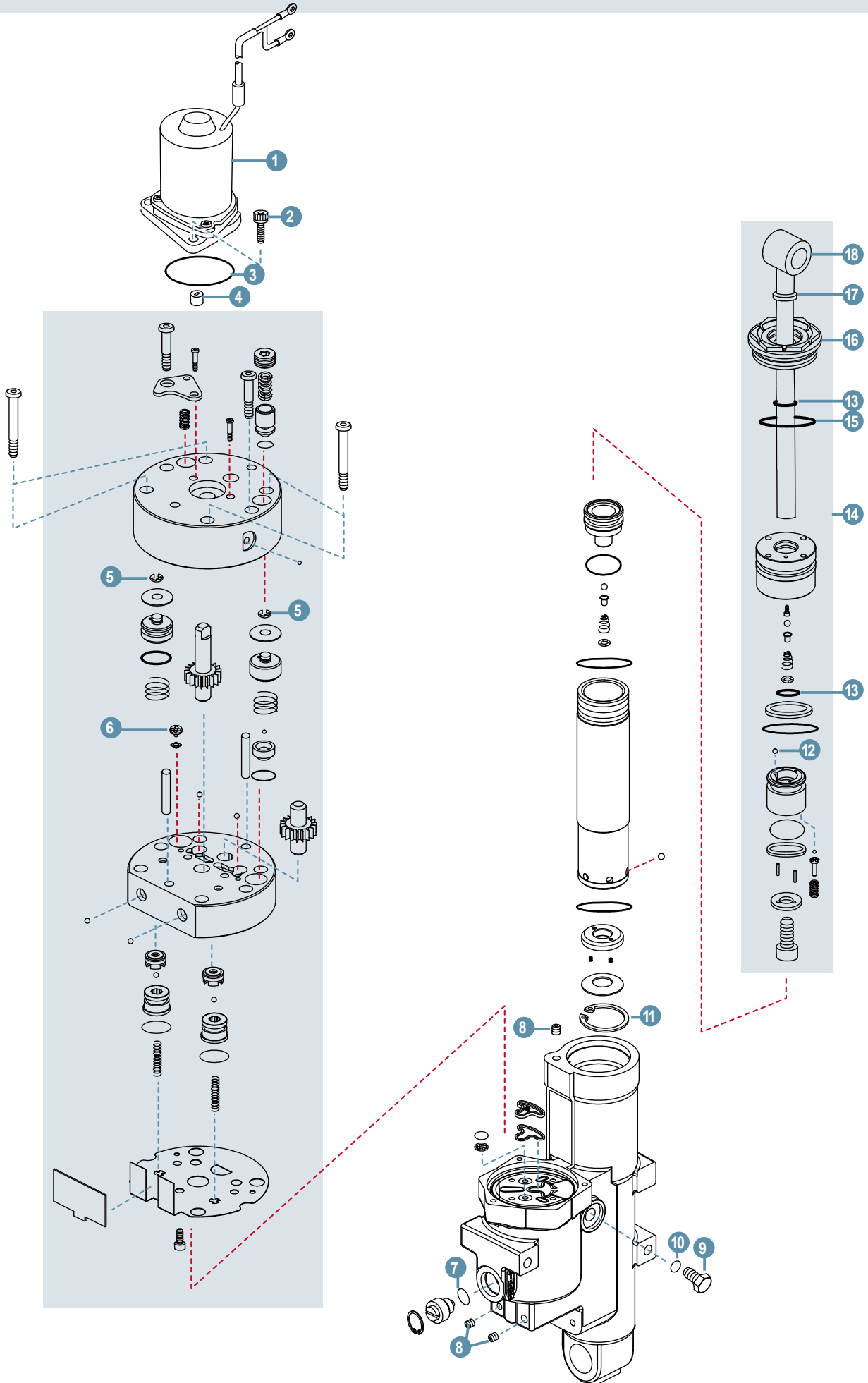
	REF				Un.	
1	PAF15-0400003	JUNTA TAPON CARTER	OIL DRAIN, GASKET	GUARNIZIONE VITE OLIO	JOINT VIS DE VIDANGE	1
2	REC63D-W0078-01	KIT BOMBA AGUA	KIT, WATER PUMP	KIT POMPA ACQUA	KIT POMPE D'EAU	1
3	REC90430-08020	JUNTA DRENAJE	DRAIN GASKET	GUARNIZIONE DRENAGGIO	JOINT DE VIDANGE	2
4	PAT40-0000010	ANODO	ANODE	ANODO	ANODE	1
5	PAT40-0000009	ANODO	ANODE	ANODO	ANODE	1
6	NGKDPR7EA-9	BUJIA	SPARK PLUG	CANDELA	BOUGIE	4
7	PAF15-0700031	TERMOSTATO	THERMOSTAT	TERMOSTATO	THERMOSTAT	1
8	REC6H3-12414-A1	JUNTA TERMOSTATO	THERMOSTAT GASKET	GUARNIZIONE TERMOSTATO	JOINT DE THERMOSTAT	1
9	PAF25-05000100	FILTRO ACEITE	OIL FILTER	FILTRO DELL'OLIO	FILTRE À HUILE	1
10	PAT85-05000300	FILTRO COMBUSTIBLE	FUEL FILTER	FILTRO BENZINA	FILTRE A ESSENCE	1
11	REC35-879885T	FILTRO COMBUSTIBLE HIGH	HIGH, FUEL FILTER	FILTRO BENZINA ALTA PRESSIONE	FILTRE À ESSENCE, HAUT PRESION	1
12	REC6E0-45251-12	ANODO TRIM	TRIM ANODE	ANODO TRIM	ANODE TRIM	3

SOPORTE TILT HIDRÁULICO **HYDRAULIC TILT BRACKET** **SUPPORTO TILT IDRAULICO** **SUPPORT TILT HYDRAULIQUE**



	SERIE (-W060000)	MODELO ANTIGUO	OLD MODEL	VECCHIO MODELLO	ANCIEN MODÈLE
1	PAGB/T5785-M10X1.25X30	TORNILLO M10X1.25X30	BOLT M10X1.25X30	BULLONE M10X1.25X30	BOULON M10X1.25X30
2	PAF60-0000015	ARANDELA	WASHER	RONDELLA	RONDELLE
4	CM6E0-45251-11	ANODO	ANODE	ANODO	ANODE
5	PAGB/T5783-M6X25	TORNILLO HEXAGONAL M6X25	BOLT HEXAGON M6X25	VITE ESSAGONALE M6X25	BOULON HEXAGONAL M6X25
7	PAT85-0000016	PASADOR	PIN UPPER SHOCK MOUNT	PIN	PIN
8	PAT85-0000017	BUJE A	BUSH A	BOCCOLA A	BAGUE A
9	PAT85-01010007	BUJE	BUSH	BOCCOLA	BAGUE
10	PAGB/T894.1-18	CIRCLIP 18	CIRCLIP 18	CIRCLIP 18	CIRCLIP 18
11	PAF60-0000012	BUJE A	BUSH A	BOCCOLA A	BAGUE A
12	PAF60-0000011	PIN	PIN	PIN	PIN
13	PAF60-0000013	BUJE B	BUSH B	BOCCOLA B	BAGUE B

	SERIE (W060000+)	MODELO NUEVO	NEW MODEL	NUOVO MODELLO	NOUVEAU MODÈLE
1	PAGB/T5783-M8X16	TORNILLO M8X16	BOLT M8X16	BULLONE M8X16	BOULON M8X16
2	PAE10-01010007	ARANDELA	WASHER	RONDELLA	RONDELLE
3	PAF60-01010001FW	SOPORTE IZQUIERDO	BRACKET LEFT	SOPPORTO SINISTRO	SUPPORT MOTEUR GAUCHE
6	PAF60-01010002FW	SOPORTE DERECHO	BRACKET RIGHT	SOPPORTO DIRITO	SUPPORT MOTEUR DROIT
7	PAT60-01010006	PASADOR	PIN UPPER SHOCK MOUNT	PIN	PIN
8	PAF60-01010005B	BUJE A	BUSH A	BOCCOLA A	BAGUE A
10	PAGB/T894.1-16	CIRCLIP 18	CIRCLIP 18	CIRCLIP 18	CIRCLIP 18
11	PAF60-0000012B	BUJE A	BUSH A	BOCCOLA A	BAGUE A
12	PAE10-01010004	PIN	PIN	PIN	PIN
13	PAF60-0000013B	BUJE B	BUSH B	BOCCOLA B	BAGUE B
14	PAF60-0600000A	TILT COMPLETO	TILT ASSY	TILT COMPLETO	TILT COMPLET



REF					
	PAF60-06000000	TILT HIDÁULICO COMPLETO (W060000+)	HYDRAULIC TILT ASSY (W060000+)	TILT IDRAULICO COMPLETO (W060000+)	ENSEMBLE DE TRIM COMPLET (W060000+)
1	PAF60-06030000	MOTOR TRIM	MOTOR ASSY	MOTORE TRIM	MOTEUR DE TRIM
2	PAGB/T70.1-M5X20	TORNILLO M5x20 (BLACK)	SCREW M5x20 (BLACK)	VITE M5x20 (BLACK)	VIS M5X20 (BLACK)
3	PAJASOF40431-065	TÓRICA	O-RING	O-RING	JOINT TORIQUE
4	PAF60-06000010	CONECTOR	MOTOR LINK	CONNETTORE	ENTRAINEMENT MOTEUR DE TRIM
5	PAGB/T896-3.5	CLIP	CLIP	CLIP	CLIPS
6	PAT85-06010205	PIN, SUPORTE DE VÁLVULA	PIN, VALVULA SUPORTE	SPINOTTO, VALVOLA SUPPORTO	PIN SUPPORT DE VALVE
7	PAT85-06020015	TÓRICA	O RING	O RING	JOINT TORIQUE
8	PAT85-06010002	BLOCADOR 1/16"	BLOCK, CYLINDER 1/16"	BLOCCO	BLOC CYLINDRE 1/16"
9	PAT85-06010009	TORNILLO	SCREW	VITE	VIS
10	PAGB/T3452.1-9X2.2	TÓRICA	O RING	O RING	JOINT TORIQUE
11	PAGB/T893.1-32	CIRCLIP 32	CIRCLIP 32	CIRCLIP 32	CIRCLIP 32
12	PAT40-10000001	BOLA 1/8"	BALL 1/8"	BOLLA 1/8"	BALLE 1/8"
13	PAGB/T3452.1-16.8X2.65	TÓRICA	O RING	O RING	JOINT TORIQUE
14	PAF60-06010000	PISTON COMPLETO	PISTON ASSY	PISTONE COMPLETO	KIT PISTON
15	PAJISFG46	TÓRICA	O RING	O RING	JOINT TORIQUE
16	PAF60-06010002	TUERCA	NUT	DADO	ÉCROU
17	PAF60-06010003	RETÉN ACEITE	OIL SEAL	PARAOLIO	JOINT SPI
18	PAF60-06010100	EJE DE PISTÓN	SHAFT OF PISTON ASSY	ASSE PISTONE	AXE DE VERIN DE TRIM
19	PAT85-08000600W	TACÓMETRO	TACHOMETER	CONTAGIRI	COMPTE TOURS
20	PAT85-08000300W	ARNÉS DE TACÓMETRO	TACHOMETER CABLE	CAVO CONTAGIRI	CABLE COMPTE TOURS
21	PAT85-08000400W	RELOJ DE TRIM	TRIM GAUGE	ORLOGIO TRIM	INDICATEUR DE TRIM

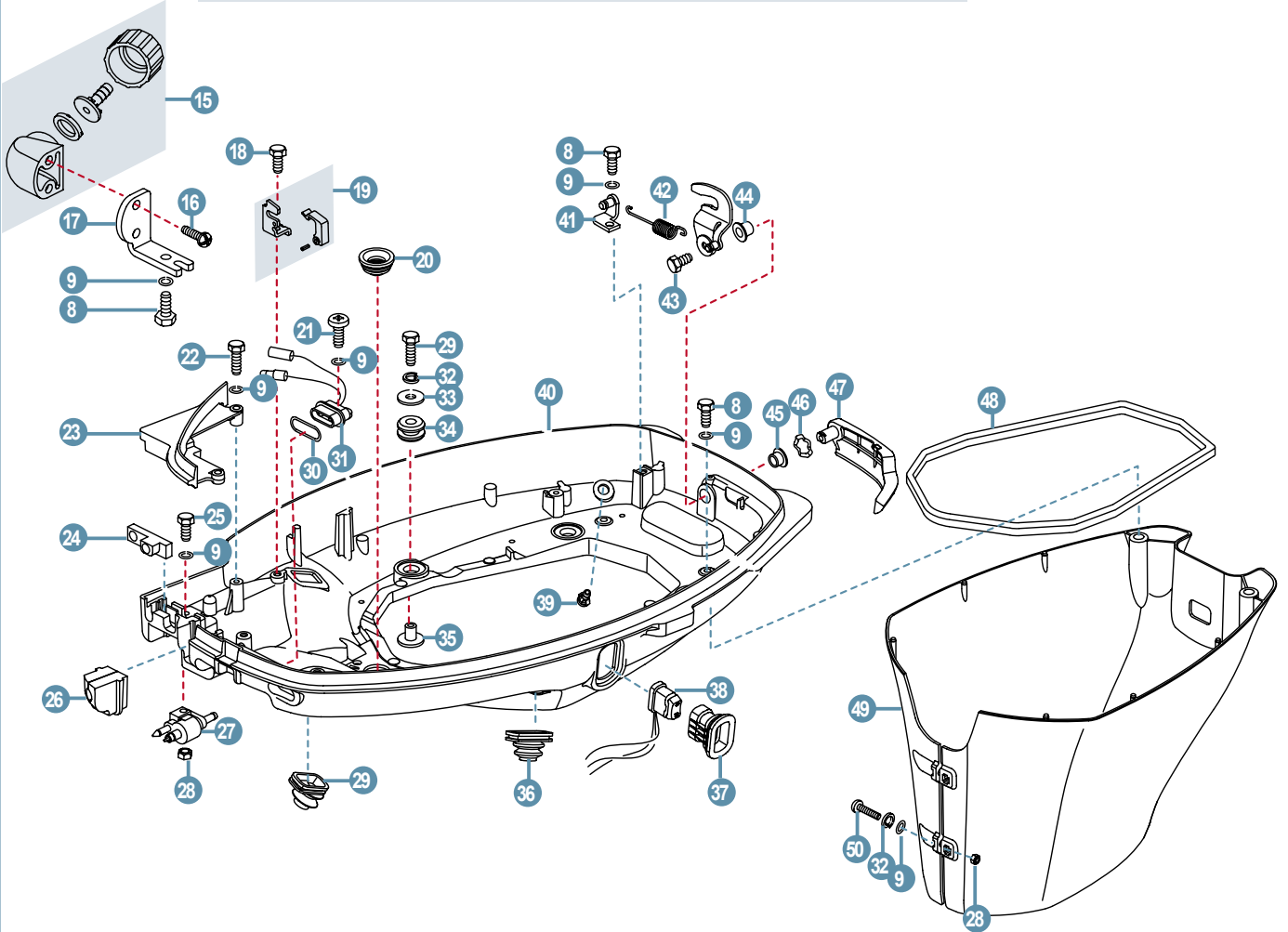
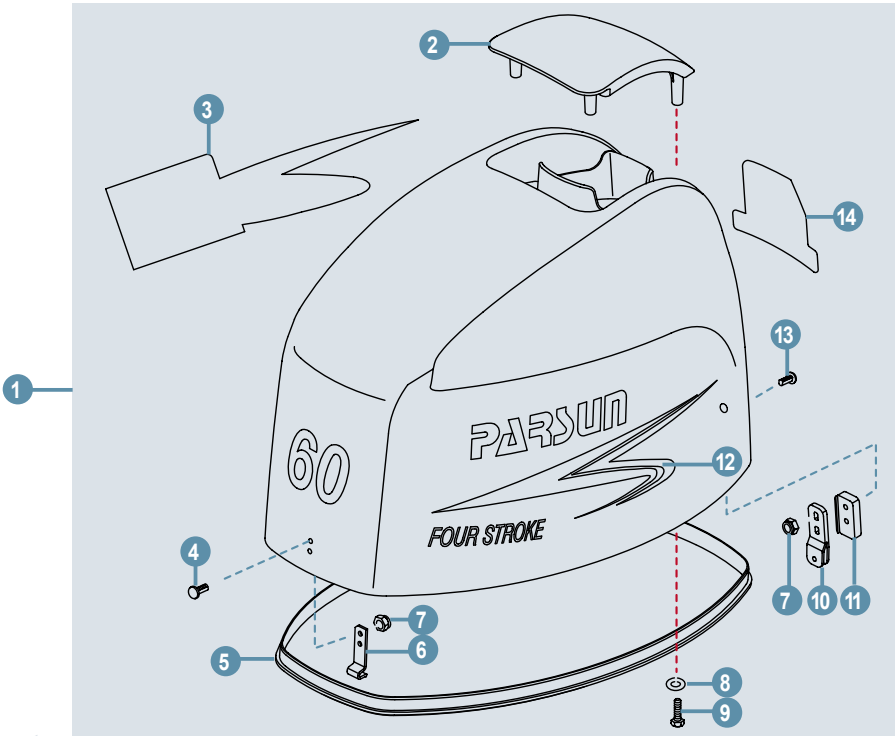


BANDEJA Y TAPA

COWLING

CALANDRA

CARTER ET CAPOT
 MOTEUR



	REF				
1	PAF60-0700000	CUBIERTA MOTOR 60 & 40PRO	TOP COWLING ASSY 60 & 40PRO	COPERCHIO MOTORE 60 E 40PRO	CAPOT MOTEUR 60 / 40CV PRO
2	PAF60-07000003	TAPA DE LA CUBIERTA	COVER TOP COWLING	COPERCHIA	CASQUETTE
3	PAF40-08000002	MARCA (DERECHA), TAPA MOTOR	MARK (RIGHT), TOP COWLING	MARCA (DIESTRA) COPERCHIO MOTORE	AUTOCOLLANT DROIT CAPOT MOTEUR
4	PAF25-06000006	TORNILLO CABEZA PLANA B	FLAT BOLT B	VITE TESTA PIANA B	VIS AVEC MEPLAT B
5	PAF60-07000002	JUNTA GOMA	RUBBER SEAL, TOP COWLING	GUARNIZIONE GOMMA	JOINT CAPOT MOTEUR
6	PAF25-06000004	GANCHO FRONTAL DE CIERRE	POTHOOK FRONT	GANCIO	CROCHET DE VERROUILLAGE AVANT
7	PAGB/T889.1-M6	TUERCA CIERRE M6	LOCKING NUT M6	DADO CHIUSURA M6	ECROU FREIN M6
8	PAGB/T5783-M6X20	TORNILLO M6X20	BOLT M6X20	VITE M6X20	BOULON M6X20
9	PAGB/T97.1-6	ARANDELA	WASHER	RONDELLA	RONDELLE
10	PAF25-06000100	PLETINA	BACK POTHOOK ASSY	PIASTRA	PLAQUE
11	PAF60-07000004	GRUESO, GANCHO TRASERO	SPACER, BACK TOPHOOK ASSY	SPESSORE	EPAISSEUR
12	PAF115-09000001	MARCA (IZQUIERDA), TAPA MOTOR	MARK (LEFT), TOP COWLING	MARCA (SINISTRA) COPERCHIO MOTORE	AUTOCOLLANT GAUCHE CAPOT MOTEUR
13	PAF40-06000007	TORNILLO CABEZA PLANA A	FLAT BOLT A	VITE TESTA PIANA A	VIS AVEC MEPLAT A
14	PAF40-08000003	MARCA POSTERIOR	MARK(BACK), TOP COWLING	MARCA POSTERIORE	AUTOCOLLANT PARSUN
15	PAF25-03000100W	CONECTOR	JAM ASSY	CONNECTTOR	ENSEMBLE DE BLOPAGE
16	PAGB/T845-ST5.5X19	TORNILLO ST5.5X19	SCREW PAN HEAD ST5.5X19	VITE TESTA ST5.5X19	VIS ST 5,5X19
17	PAF25-03000023W	SOPORTE	BRACKET	SUPORTO	SUPPORT
18	PAGB/T5783-M6X14	TORNILLO HEXAGONAL M6X14	HEXAGON BOLT M6X14	BULLONE ESAGONALE M6X14	BOULON HEXAGONAL M6X14
19	PAF60-03000300	SOPORTE COMPLETO DEL CABLE	FIXED BRACKET ASSY, CABLE	SUPPORTO CAVO	SUPPORT FIXE CABLE
20	PAF60-03000008	AMORTIGUADOR	SHEATH, WAVE	AMMORTIZATORE	MANCHON
21	PAGB/T823-M6X12	TORNILLO M6x12	SCREW M6x12	VITE M6x12	VIS M6X12
22	PAGB/T5783-M6X30	TORNILLO HEXAGONAL M6X30	BOLT HEXAGON M6X30	VITE ESSAGONALE M6X30	BOULON HEXAGONAL M6X30
23	PAF60-03000003	TAPA	COVER BOARD, BOTTOM COWLING	COPERCHIO	SUPPORT
24	PAGB/T5783-M6X25	TORNILLO HEXAGONAL M6X25	BOLT HEXAGON M6X25	VITE ESSAGONALE M6X25	BOULON HEXAGONAL M6X25
25	PAF60-03000005FW	GUÍA CABLE	BAFFLE BOARD, RUBBER	GUIDA DEL CAVO	PANNEAU CAOUTCHOUC
26	PAF60-03000006FW	TAPÓN DE GOMA	RUBBER PLUG	TAPPO IN GOMMA	BOUCHON CAOUTCHOUC
27	REC6G1-24304-02	CONECTOR GASOLINA	FUEL PIPE TIE-IN ASSY	CONNETTORE COMBUSTIBILE	CONECTEUR ESSENCE 6MM
28	REC95380-06700	TUERCA HEXAGONAL M6	NUT HEXAGON M6	DADO ESAGONALE M6	ECROU HEXAGONAL M6
29	PAF25-03000022W	FUELLE	BUSH WAVE	MANGUITO	BAGUE
30	PAF20-03000101	SELLO	SEAL	TENUTA	JOINT
31	PAF40-03000300EI	LUZ TESTIGO	PILOT LAMP ASSY	LAMPADA INDICATORE	LAMPE TEMOIN
32	PAGB/T93-6	ARANDELA MUELLE 6	SPRING WASHER 6	RONDELLA MOLLA 6	RONDELLE RESSORT 6
33	PAF25-00000004	ARANDELA GRANDE 6	BIG WASHER 6	RONDELLA GRANDE 6	GROSSE RONDELLE 6
34	PAF25-03000006	AMORTIGUADOR	DAMPER	AMMORTIZADORE	SILENT BLOC
35	PAF25-03000007	BUJE	BUSHING, DAMPER	BOCCOLA	BAGUE D'AMORTISSEMENT
36	PAT85-03000004	FUELLE	JACKET, BATTERY LINE	MANGUITO	SOUFFLET
37	PAF40-03000008	PROTECTOR	JACKET, TILT SWITCH	PROTETTORE	CAPUCHON PROTECTION SWITCH TILT
38	PAF40-03000600W	INTERRUPTOR, TILT	SWITCH ASSY, TILT	INTERRUPTORE	COMMUTATEUR DE TILT
39	PAF15-05000009	PITORRO TESTIGO	NIPPLE, PLASTIC	CONNETTORE	TETINE PLASTIQUE
40	PAF60-03000001	BANDEJA	BOTTOM COWLLING	CALANDRA	CARTER SOUS TETE MOTRICE
41	PAF25-03000019	SOPORTE MUELLE TENSION	BRACKET ASSY, TENSIONAL SPRING	SUPPORTO	SUPPORT RESSORT DE TENSION
42	PAF15-05000026	MUELLE	SPRING	MOLLA	RESSORT
43	PAGB/T5783-M6X12	TORNILLO M6X12	BOLT M6X12	BULLONE M6X12	BOULON M6X12
44	PAF15-05000036	BUJE B	BUSHING B	BOCCOLA B	BAGUE B
45	PAF15-05000022	BUJE A	BUSHING A	BOCCOLA A	BAGUE A
46	PAF15-05000023	ARANDELA ONDULADA	WASHER, WAVE	RONDELLA	RONDELLE
47	PAF60-03000100	CIERRE	LOCKING HANDLE, TOP COWLING	SERRATURA	POIGNEE DE VERROUILLAGE CAPOT MOTEUR
48	PAF25-03000002	JUNTA TAPA	SEAL, BOTTOM COWLING	GUARNIZIONE COPERCHIO	JOINT DE COUVERCLE
49	PAF60-00000014	CARCASA SUPERIOR	COVER, UPPER CASING	COPERCHIA SUPERIORE	CARTER SUPERIEUR
50	PAGB/T818-M6X25	TORNILLO M6X25	SCREW PAN HEAD M6X25	VITE TESTA M6X25	VIS M6X25

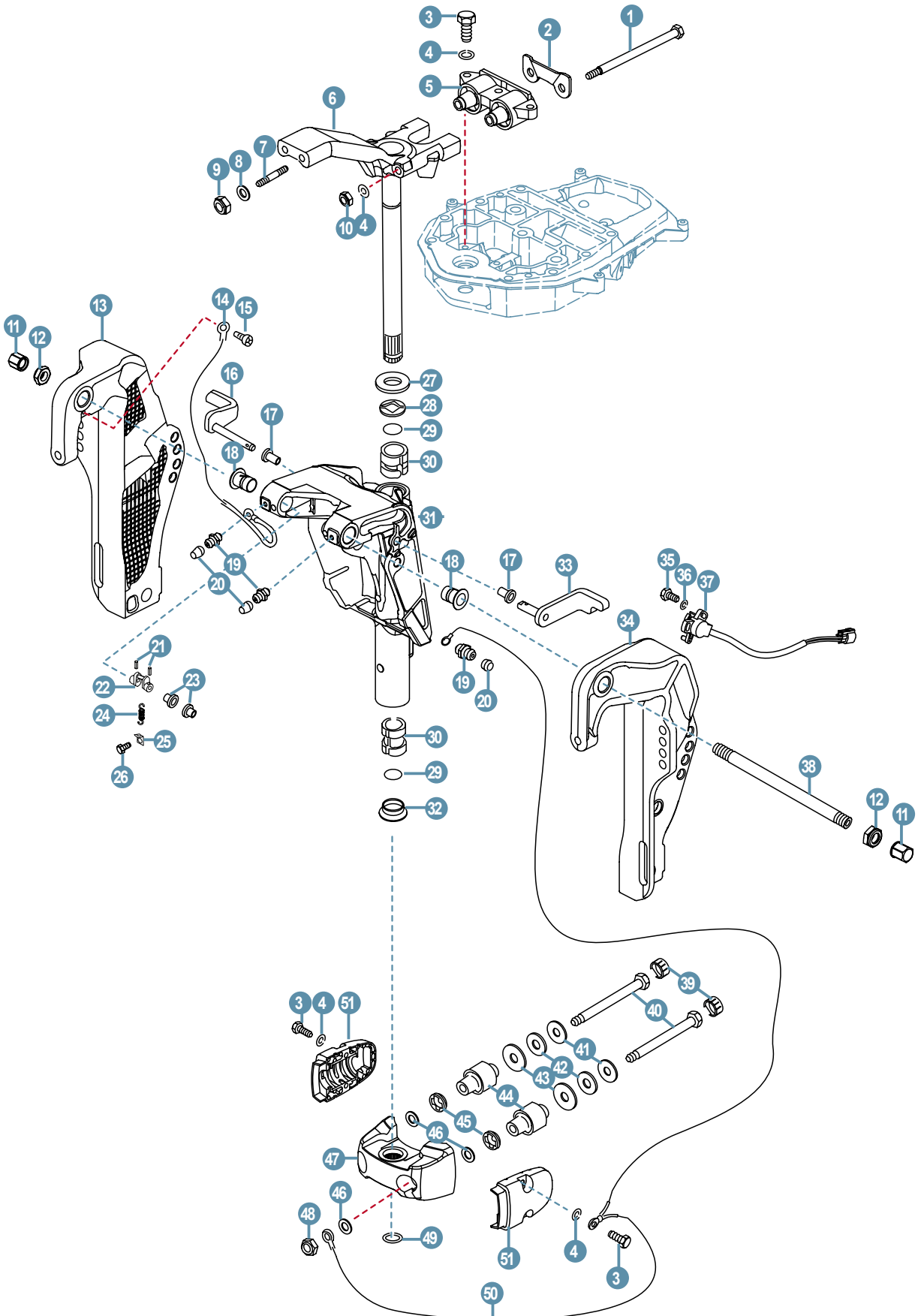
F40FWL-T-PRO
 F50FEL-T-EFI • F60FEL-T-EFI

SOPORTE

BRACKET

SUPPORTO MOTORE

SUPPORT MOTEUR



PARSUN

RECAMBIOS
 MARINOS

	REF				
1	PAF60-0200011	TORNILLO LARGO	LONG BOLT	VITE LUNGO	VIS LONGUE SILENT BLOC DOUBLE
2	PAF60-0200010	PLACA FIJACIÓN SILENT BLOC	PLATE, ABSORBER	PIASTRA FISSAGGIO SILENT BLOC	PLAQUE FIXATION SILENT BLOC DOUBLE
3	PAGB/T5783-M8X30	TORNILLO M8X30	BOLT M8X30	BULLONE M8X30	BOULON M8X30
4	PAGB/T97.1-8	ARANDELA	WASHER	RONDELLA	RONDELLE
5	PAF60-02020000	SILENTBLOC DOBLE	SHOCK ABSORBER ASSY, DOUBLE HOLE	SILENTBLOC DOPIO	SILENTBLOC DOUBLE
6	PAF60-01020000	SOPORTE	BRACKET, ASSY	SUPPORTO	SUPPORT
7	PAT85-01020008	TORNILLO M10x1.25x28	BOLT M10x1.25x28	BULLONE M10x1.25x28	BOULON M10X1.25X28
8	PAGB/T97.1-10	ARANDELA 10	WASHER 10	RONDELLA 10	RONDELLE 10
9	PAF40-00000006	TUERCA DE CIERRE M10X1.25	LOCKNUT M10X1.25	DADO CHIUSURA	ÉCROU FREIN M10
10	PAGB/T889.1-M18X1.25	TUERCA M8X1.25	NUT M8X1.25	DADO M8X1.25	ECROU M8X1.25
11	PAF25-01010011	TUERCA PLASTICO	NUT, PLASTIC	DADO PLASTICA	ECROU PLASTIQUE
12	PAF15-01010007	TUERCA AUTOBLOCANTE	NUT, SELF-LOCKING	DADO, AUTO BLOCAGGIO	ECROU AUTO VERROUILLABLE
13	PAF60-01010002	SOPORTE DERECHO	BRACKET, CLAMP (RIGHT)	SUPPORTO DIRITO	SUPPORT MOTEUR DROIT
14	PAT85-01010003	CABLE MASA	WIRE, LEAD A	CAVO	FAISCEAU
15	PAGB/T818-M6X10	TORNILLO M6X10	BOLT M6X10	BULLONE M6x10	BOULON M6X10
16	PAF60-01010104	SOPORTE B	SUPPORTING ASSY B	SUPPORTO B	PLAQUE SUPPORT B
17	PAT85-01010203	BUJE	BUSH, NYLON	BOCCOLA	BAGUE NYLON
18	PAF60-01010004	BUJE	BUSH, NYLON	BOCCOLA	BAGUE NYLON
19	PAGB/T7940.1-M6	ENGRASADOR M6	OILER M6	INGRASSATORE M6	GRAISSEUR M6
20	PAT85-01010210	TAPÓN	CAP, GREASE NIPPLE	TAPPO	BOUCHON
21	PAGB/T879.2-3X16	PIN, MUELLE	PIN, SPRING	SPINOTTO MOLLA	GOUPILLE FENDUE 3X16
22	PAT85-01010206	SOPORTE	BAR ASSY, SUPPORT BRACKET	SUPPORTO	SUPPORT
23	PAF60-01010103	BUJE NYLON	BUSH, NYLON	BOCCOLA NYLON	BAGUE NYLON
24	PAT85-01010207	MUELLE	SPRING	MOLLA	RESSORT
25	PAT85-01010208	PLACA	PLATE	PIASTRA	PLAQUE
26	PAGB/T5783-M6X10	TORNILLO M6X10	BOLT M6X10	BULLONE M6X10	BOULON M6X10
27	PAT85-01020002	ARANDELA	WASHER	RONDELLA	RONDELLE
28	PAT85-01020003	ARANDELA	BUSH	DADO	BAGUE
29	PAT85-01020004	TÓRICA	O-RING	O-RING	JOINT TORIQUE
30	PAT85-01020005	BUJE	BUSH	BOCCOLA	BAGUE
31	PAF60-01010101	SOPORTE	BRACKET	SUPPORTO	SUPPORT
32	PAT85-01020006	BUJE	BUSH	BOCCOLA	BAGUE
33	PAF60-01010102	SOPORTE B	SUPPORTING ASSY B	SUPPORTO B	PLAQUE SUPPORT B
34	PAF60-01010001	SOPORTE IZQUIERDO	BRACKET, CLAMP (LEFT)	SUPPORTO SINISTRO	SUPPORT MOTEUR GAUCHE
35	PAGB/T5783-M6X20	TORNILLO M6X20	BOLT M6X20	VITE M6X20	BOULON M6X20
36	PAGB/T97.1-6	ARANDELA	WASHER	RONDELLA	RONDELLE
37	PAF60-01010200	SENSOR TRIM (3 cables)	RAISE SENSOR ASSY (3 wires)	SENSORE TRIM (3 cavi)	CAPTEUR DE POSITION DE TRIM (3 câbles)
	PAF60-01010200A	SENSOR TRIM (2 cables)	RAISE SENSOR ASSY (2 wires)	SENSORE TRIM (2 cavi)	CAPTEUR DE POSITION DE TRIM (2 câbles)
38	PAF60-01010003A	PERNO DOBLE	DOUBLE-EDGED TUBE	PERNO	GOIJON
39	PAF60-00000004	TAPA TUERCA	COVER, NUT	TAPPO DADO	CACHE BOULON
40	PAF60-00000001	TORNILLO	SCREW, ABSORBER	VITE	VIS DE SILENT BLOC
41	PAT85-00000002	ARANDELA	WASHER	RONDELLA	RONDELLE
42	PAT36-02020003	ARANDELA GOMA	WASHER, RUBBER	RONDELLA GOMMA	RONDELLE CAOUTCHOUC
43	PAF60-00000003	PLACA	PLATE	PIASTRA	PLAQUE
44	PAF60-00000100	SILENBLOCK	ABSORBER ASSY (LEFT, RIGHT)	SILENBLOCK	SILEN BLOC
45	PAF60-00000002	ARANDELA GOMA	WHASER, RUBBER	RONDELLA GOMMA	RONDELLE JOINT
46	PAT85-00000020	ARANDELA	WASHER	RONDELLA	RONDELLE
47	PAF60-01000001	CAJA AMORTIGUADOR	ABSORBER BLOCK	SCATOLA AMMORTIZADORE	BOITE, SILENT BLOC
48	PAGB/T6170-M12X1.25	TUERCA M12X1.25	NUT M12X1.25	DADO M12X1.25	ECROU M12X1.25
49	PAT85-01020010	CIRCLIP	CIRCLIP	CIRCLIP	CIRCLIP
50	PAF60-02000002	CABLE	TIGHTWIRE, EARTHING	CAVO	FAISCEAU
51	PAF60-00000005	CUBIERTA	COVER, ABSORBER	COPERCHIO	CAPOT

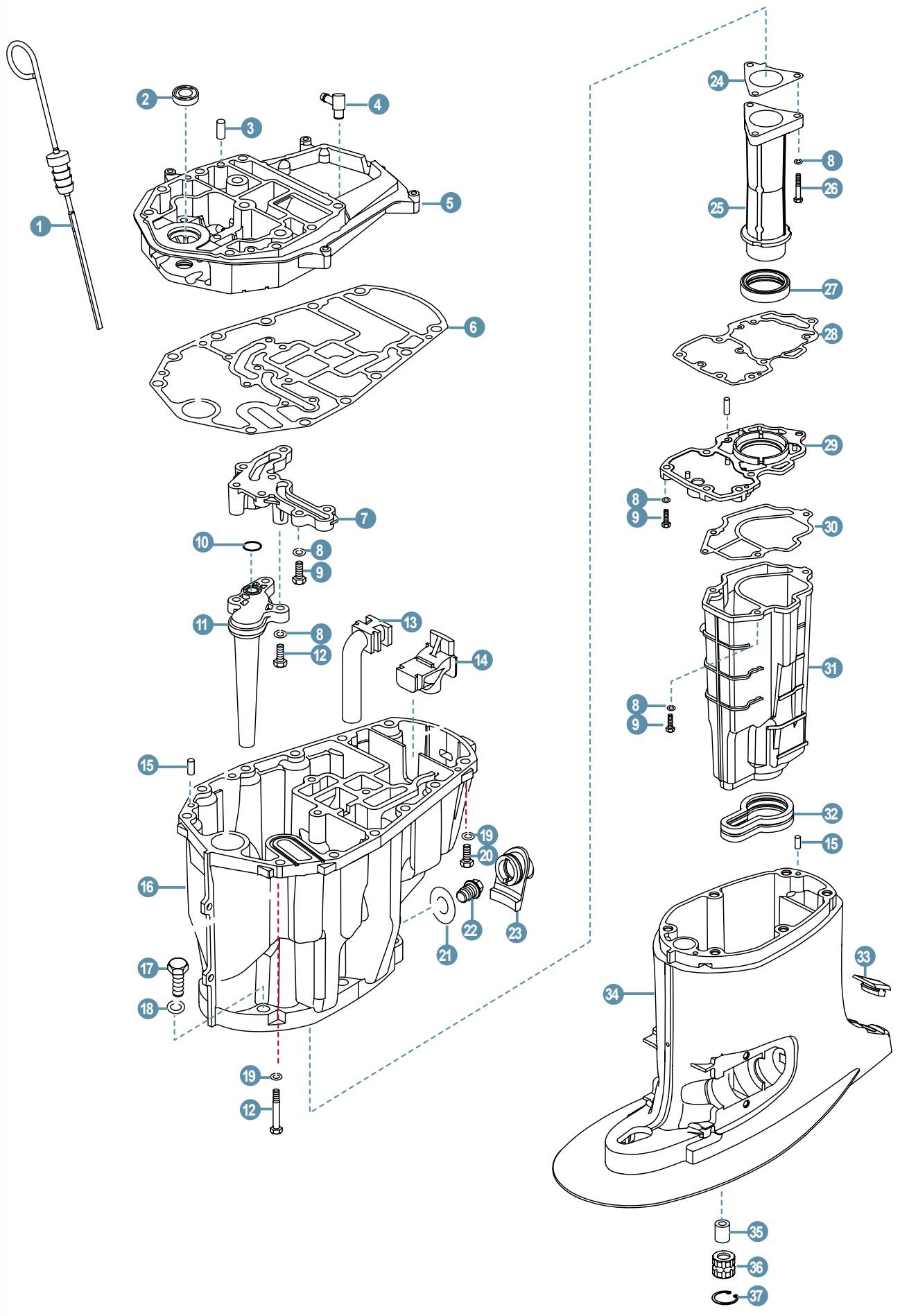
F40FWL-T-PRO
 F50FEL-T-EFI • F60FEL-T-EFI

PARTE SUPERIOR

UPPER CASING

PARTE SUPERIOR

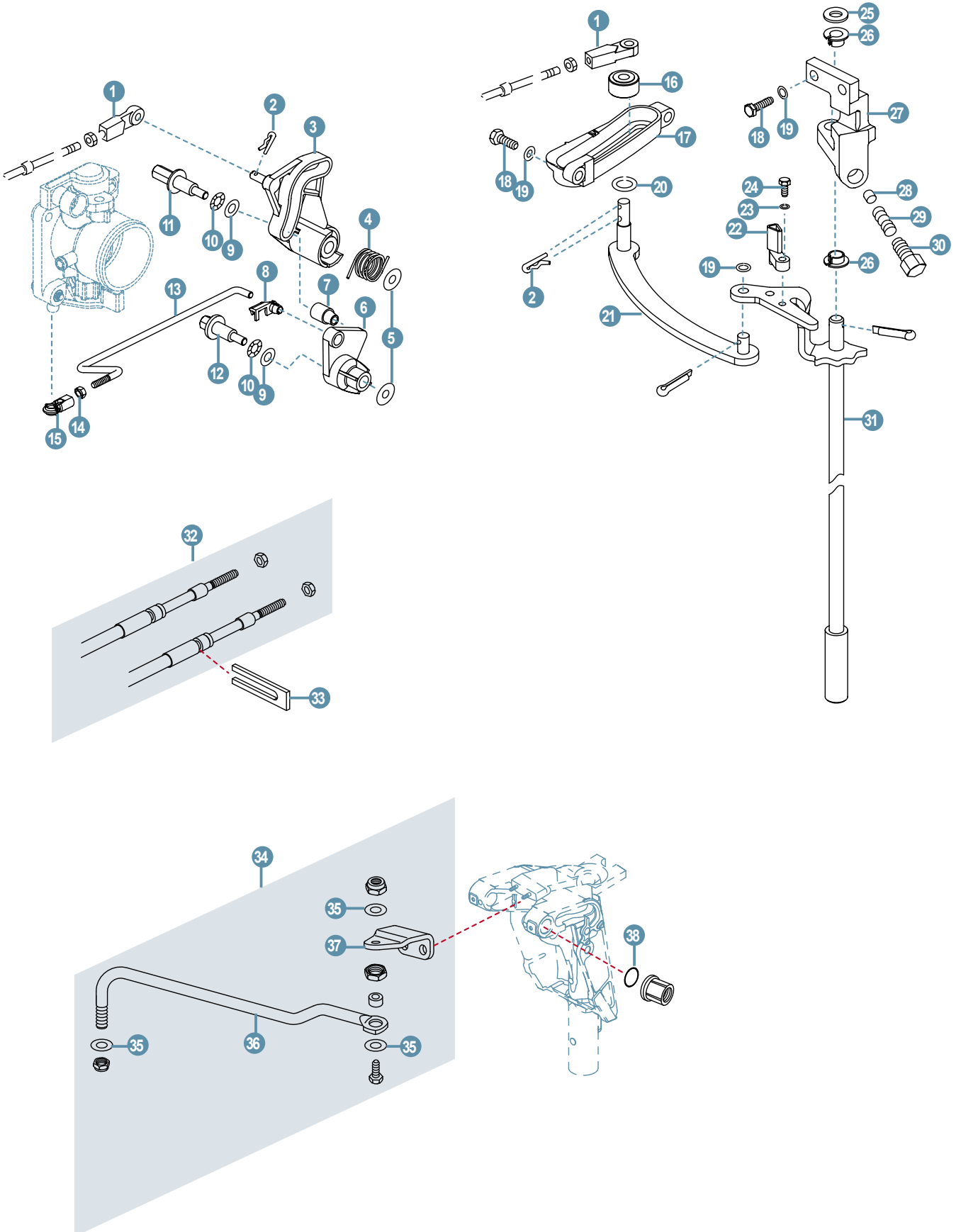
HAUT D'EMBASE



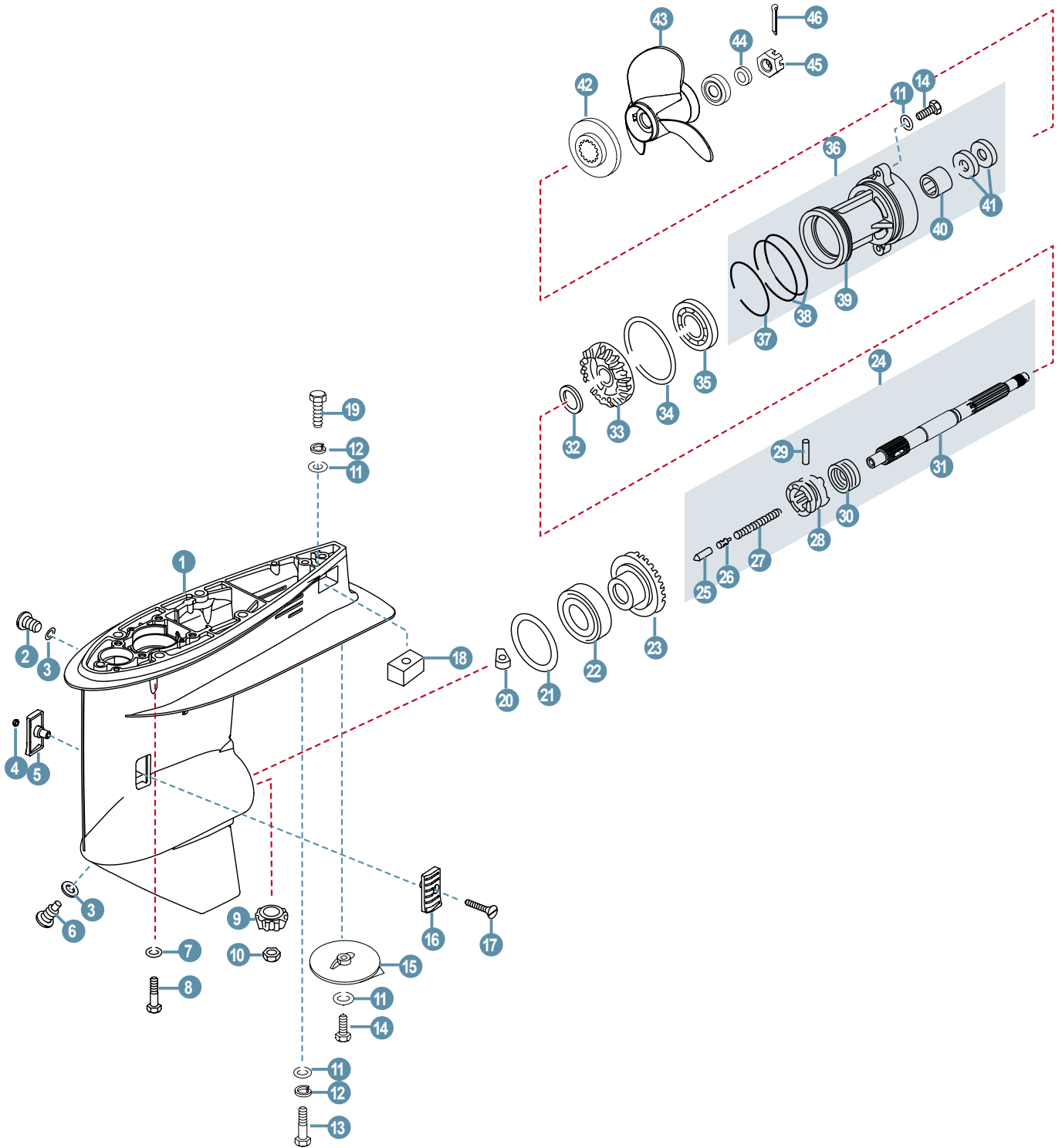
PARSUN

RECAMBIOS
 MARINOS

	REF				
1	PAF60-05000021	MEDIDOR NIVEL ACEITE	OIL DIPSTICK	LIVELLO OLIO	JAUGE D'HUILE
2	PAF60-02010002	RETÉN ACEITE	OIL SEAL	PARAOLIO	JOINT SPI
3	PAF25-00000014	PIN CENTRADOR F8X12	PIN, DOWEL F8X12	PIN, CENTRAGGIO F8X12	GOUPILLE FENDUE 8X12
4	PAF15-04000005	RACOR DE MANGUERA	SPILE WATER ASSY	RACCORDO COMPLETO	RACCORD D'EAU
5	PAF60-02010001	GUÍA ESCAPE	SEAT, EXHAUST MANIFOLD	GUIDA SCARICO	SIEGE COLLECTEUR D'ÉCHAPPEMENT
6	PAF60-02010003	JUNTA, COLECTOR ESCAPE	GASKET, EXHAUST MANIFOLD SEAT	GUARNIZIONE, COLLETTORE SCARICO	JOINT D'ÉCHAPPEMENT
7	PAF60-02010004	CUBIERTA	BRACKET, COARSE STRAINER	COPERCHIO	SUPPORT CREPINE
8	PAGB/T97.1-6	ARANDELA	WASHER	RONDELLA	RONDELLE
9	PAGB/T5783-M6X25	TORNILLO HEXAGONAL M6X25	BOLT HEXAGON M6X25	VITE ESSAGONALE M6X25	BOULON HEXAGONAL M6X25
10	PAJASOF40424-012	TÓRICA	O RING	O RING	JOINT TORIQUE
11	PAF60-02010005	FILTRO ACEITE	BRACKET, COARE STRAINER	FILTRO OLIO	SUPPORT CREPINE
12	PAGB/T5782-M8X80	TORNILLO M8X80	BOLT M8X80	BULLONE M8	BOULON M8X80
13	PAF60-02000005	GUÍA DE CAUCHO A	GUIDE RUBBER A	GUIDA A	GUIDE CAOUTCHOUC A
14	PAF60-02000006	GUÍA DE CAUCHO B	GUIDE RUBBER B	GUIDA B	GUIDE CAOUTCHOUC B
15	REC93606-12019	PIN F6X12	PIN F6X12	SPINOTTO F6X12	LEVIER F6X12
16	PAF60-02010006	CARTER ACEITE	OIL SUMP	CARTER OLIO	CARTER D'HUILE
17	PAT85-00000012	TORNILLO M10x1.25x45	BOLT M10x1.25x45	BULLONE M10x1.25x45	BOULON M10X1.25X45
18	PAGB/T97.1-10	ARANDELA 10	WASHER 10	RONDELLA 10	RONDELLE 10
19	PAGB/T97.1-8	ARANDELA	WASHER	RONDELLA	RONDELLE
20	PAGB/T5783-M8X30	TORNILLO M8X30	BOLT M8X30	BULLONE M8X30	BOULON M8X30
21	PAF15-04000003	JUNTA	GASKET	GUARNIZIONE	JOINT
22	PAF15-04000002	TORNILLO DRENAJE ACEITE	BOLT, OIL DRAIN	VITE DRENAGGIO OLIO	VIS DE VIDANGE
23	PAF60-02000009A	FUNDA, TORNILLO DRENAJE	JACKET, OIL DRAIN	PROTETTORE	CACHE VIS DE VIDANGE
24	PAF60-02000013	JUNTA	BRACKET	GUARNIZIONE	JOINT
25	PAF60-02010007	TUBO GUÍA DE ESCAPE	EXHAUST GUIDE PIPE	TUBO GUIDA SCARICO	TUBE GUIDE ÉCHAPPEMENT
26	PAGB/T5782-M16X65	TORNILLO	BOLT	VITE	BOULON
27	PAF60-02010012	JUNTA TUBO ESCAPE	GASKET, EXHAUST PIPE	GUARNIZIONE, TUBO SCARICO	JOINT DE PIPE D'ÉCHAPPEMENT
28	PAF60-02010008	JUNTA, PLACA ESCAPE	GASKET, EXHAUST PLATE	GUARNIZIONE PIASTRA SCARICO	JOINT DE PLAQUE D'ÉCHAPPEMENT
29	PAF60-02010009	PLACA ESCAPE	EXHAUST PLATE	PIASTRA SCARICO	PLAQUE D'ÉCHAPPEMENT
30	PAF60-02010010	JUNTA ESCAPE	LOWER GASKET, EXHAUST PLATE	GUARNIZIONE SCARICO	JOINT DE PLAQUE
31	PAF60-02010011	COLECTOR ESCAPE	EXHAUST MANIFOLD	COLLETTORE DI SCARICO	COLLECTEUR D'ÉCHAPPEMENT
32	PAF60-02000008	JUNTA COLECTOR ESCAPE	GASKET, EXHAUST MANIFOLD	GUARNIZIONE SCARICO	JOINT DE COLLECTEUR
33	PAF40-00000002	TAPÓN DE GOMA, CARCASA SUPERIOR	RUBBER PLUG, UPPER CASING	TAPO IN GOMMA, CARCASSA SUPERIORE	BOUCHON CAOUTCHOUC BOITIER SUPERIEUR
34	PAF60-02000001	CARCASA SUPERIOR	UPPER CASING	CARCASSA SUPERIORE	CARTER SUPERIEUR
35	PAF60-02000003	BUJE	BUSHING, DRIVER SHAFT	BOCCOLA	BAGUE D'ARBRE DE TRANSMISSION
36	PAT36-02000006	BUJE	RUBBER BUSHING	BOCCOLA	DOUILLE CAOUTCHOUC
37	PAGB/T893.1-36	CIRCLIP 36	CIRCLIP 36	CIRCLIP 36	CIRCLIP 36



	REF				
1	REC663-48344-00	CONECTOR A	TIE-IN CONTROL CABLE A	CAVO CONNETTORE A	EMBOUT DE CABLE A
2	PAF15-0000012	PASADOR	SPRING, CLAMP	MOLLA	RESSORT
3	PAF60-0500012	POLEA DEL CAMBIO	PULLEY DRIVE	PULEGGIA CAMBIO	LEVIER DE COMMANDE DE VITESSE
4	PAF60-0500013	MUELLE TORSIÓN	TROSIONAL SPRING	MOLLA	RESSORT DE TORSION
5	PAGB/T96-6	ARANDELA 6	WASHER 6	RONDELLA 6	RONDELLE 6
6	PAF60-0500017	PALANCA ACELERACIÓN	DRIVEN PULLEY, THROTTLE	LEVA ACCELERATORE	LEVIER DE TIGE DE PAPILLON
7	PAF60-0500018	POLEA	PULLEY	PULEGGIA	POULIE
8	PAF15-07130314W	CONECTOR	TIE-IN	CONNETTORE	EMBOUT DE CABLE
9	PAF60-0500015	ARANDELA	WASHER, DRIVE PULLEY	RONDELLA	RONDELLE
10	PAF15-0000019	ARANDELA ONDULADA	WAVE WASHER	RONDELLA	RONDELLE
11	PAF60-0500014-2	TORNILLO B, POLEA DIRECCIÓN	BOL B, DRIVE PULLEY	VITE B, PULEGGIA	VIS DE POULIE DE DIIRECTION B
12	PAF60-0500014-1	TORNILLO A, POLEA DIRECCIÓN	BOLT A, DRIVE PULLEY	VITE A, PULEGGIA	VIS DE POULIE DE DIIRECTION A
13	PAF60-0500020	VARILLA ACELERADOR	ROD, THROTTLE	ASTA AVVIAMENTO	TIGE DE COMMANDE THROTTLE BODY
14	PAGB/T6170-M5	TUERCA HEXAGONAL M5	NUT HEXAGON M5	DADO ESAGONALE M5	ECROU HEXAGONAL M5
15	PAF15-04040005	CONECTOR	TIE-IN	CONNETTORE	EMBOUT DE CABLE
16	PAT85-00010010	POLEA ACELERADOR	PULLEY, ACCELEROGRAPH	PULEGGIA ACCELERATORE	POULIE ACCELERATEUR
17	PAF60-0000008	SOPORTE ACELERADOR	BRACKET, ACCELEROGRAPH	SUPPORTO ACCELERATORE	SUPPORT ACCELERATEUR
18	PAGB/T5783-M6X20	TORNILLO M6X20	BOLT M6X20	VITE M6X20	BOULON M6X20
19	PAGB/T97.1-6	ARANDELA	WASHER	RONDELLA	RONDELLE
20	PAT85-00010008	ARANDELA, NYLON	WASHER, NYLON	RONDELLA NYLON	RONDELLE NYLON
21	PAF60-00000300	BARRA ACELERADOR	ACCELEROGRAPH BAR ASSY	ACCELERATORE BAR	BARRE D'ACCELERATEUR
22	PAF60-0000006	VARILLA DE CAMBIO	ROCKER, INCHING SWITCH	ASTA DE CAMBIO	DOIGT TIGE DE CHANGEMENT DE VITESSE
23	PAGB/T97.1-5	ARANDELA 5	WASHER 5	RONDELLA 5	RONDELLE 5
24	PAGB/T5783-M5X14	TORNILLO M5x14	BOLT M5x14	BULLONE M5x14	BOULON M5X14
25	PAGB/T848-10	ARANDELA	WASHER	RONDELLA	RONDELLE
26	PAF60-00000205	BUJE	BUSH	BOCCOLA	BAGUE
27	PAF60-00000204	SOPORTE	BRACKET, SHIFT ROD	SUPPORTE	SUPPORT LEVIER D'INVERSION
28	PAT20-03000006	ÉMBOLO SELECTOR	PLUNGER, SHIFT CAM	PISTONE DEL CAMBIO	VERROUILLAGE DU CRABOT
29	PAT60-00010003	MUELLE	SPRING PLUNGER	MOLLA	RESSORT
30	PAF60-00000009	BUJE	BUSH	BOCCOLA	BAGUE
31	PAF60-00000200	EJE DE CONEXIÓN	CONNECTING ROD, SHIFTING	ASSE CONNESSIONE	TIGE DE CONNEXION
32	PRE3300C15	CABLE CONTROL	CONTROL CABLE	CAVI CONTROLLO	CABLE DE COMANDE
33	PAF60-03000007	PLACA SOPORTE CABLES	PLATE, RINGENT	SUPPORTO CAVI	PLAQUE SUPPORT DES CABLES DE COMMANDE
34	PAF60-08000300W	VARILLA COMPLETA	LINK ROD ASSY	ASTA	BARRE D'ACCOUPLMENT COMPLETE
35	PAGB/T97.1-10	ARANDELA 10	WASHER 10	RONDELLA 10	RONDELLE 10
36	PAF25-07000301W	BARRA DIRECCIÓN	LINK ROD,TURNING	LEVA COLLEGAMENTO	BARRE D'ACCOUPLMENT SEULE
37	PAF60-01000004	SOPORTE	LING ROD	SUPPORTO	TIGE DE LIAISON
38	PAJASOF40424-016	TÓRICA	O RING	O RING	JOINT TORIQUE



	REF				
	PAF60-0400000	COLA INFERIOR COMPLETA	LOWER CASING ASSY	PARTE BASSA PIEDE COMPLETA	CARTER EMBASE COMPLET
1	PAF60-0400001	CARCASA INFERIOR	LOWER CASING	COPERCHIO INFERIORE	CARTER EMBASE INFERIEURE
2	REC90340-08002	TORNILLO DRENAJE	BOLT, DISCHARGING OIL	VITE DRENAGGIO	BOUCHON DE VIDANGE D'EMBASE
3	REC90430-08020	JUNTA	GASKET	GUARNIZIONE	JOINT
4	PAGB/T889.1-M5	TUERCA DE CIERRE M5	LOCKING NUT M5	DADO CHIUSURA M5	ECROU FREIN M5
5	PAT40-04000023	ENTRADA AGUA B	WATER INLET B	ENTRATA ACQUA B	ENTREE D EAU B
6	REC688-45341-00	TAPÓN DE DRENAJE	PLUG, DRAIN	TAPPO DRENAGGIO	BOUCHON DE VIDANGE D'EMBASE
7	PAGB/T97.1-10	ARANDELA 10	WASHER 10	RONDELLA 10	RONDELLE 10
8	PAF40-02000010	TORNILLO M10X1.25X40	BOLT M10X1.25X40	BULLONE M10X1.25X40	BOULON M10X1.25X40
9	PAF60-04000002	PIÑÓN ATAQUE	INITIATIVE GEAR	MARCIA INIATIVA	PIGNON D'ATTAQUE
10	PAT40-04000006	TUERCA PIÑÓN	NUT, PINION	DADO PIGNONE	ECROU DE PIGNON
11	PAGB/T97.1-8	ARANDELA	WASHER	RONDELLA	RONDELLE
12	PAGB/T93-8	ARANDELA MUELLE 8	WASHER SPRING 8	RONDELLA MOLLA	RONDELLE RESSORT 8
13	PAGB/T5782-M8X65	TORNILLO M8x65	BOLT M8x65	BULLONE M8x65	BOULON M8X65
14	PAGB/T5783-M8X25	TORNILLO M8X25	BOLT M8X25	BULLONE M8	BOULON M8X25
15	PAT40-00000010	ÁNODO	ANODE	ANODO	ANODE
16	PAT40-04000022	ENTRADA AGUA A	WATER INLET A	ENTRATA ACQUA A	ENTREE D'EAU A
17	PAGB/T820-M5X30	TORNILLO M5X30	SCREW PAN HEAD M5X30	VITE TESTA	VIS M5X30
18	PAT40-00000009	ÁNODO	ANODE	ANODO	ANODE
19	PAGB/T5782-M8X35	TORNILLO HEXAGONAL M8X35	BOLT HEXAGON M8X35	BULLONE ESAGONALE	VIS HEXAGONAL M8X35
20	PAF60-04000003	PALANCA DE CAMBIO	SHIFTING CAM	LEVA DE CAMBIO	CAME DE CHANGEMENT
21	PAT40-04000004-1	GRUESO (T:0.10mm)	SHIM(T:0.10mm)	SPESSORE (T:0.10mm)	CALE (T:0.10mm)
	PAT40-04000004-4	GRUESO (T:0.18mm)	SHIM(T:0.18mm)	SPESSORE (T:0.18mm)	CALE (T:0.18mm)
	PAT40-04000004-5	GRUESO (T:0.30mm)	SHIM(T:0.30mm)	SPESSORE (T:0.30mm)	CALE (T:0.30mm)
22	REC93332-00092	RODAMIENTO	BEARING	CUSCINETTO	ROULEMENT
23	PAF60-04000600	PIÑÓN MARCHA AVANTE	FORWARD GEAR ASSY	PIGNONE MARCIA AVANTI	PIGNON MARCHE AVANT
24	PAF60-04020000	EJE DE HÉLICE COMPLETO	PROPELLER SHAFT ASSY	ASSE ELICA COMPLETO	ARBRE D'HELICE COMPLET
25	PAF60-04020005	ÉMBOLO CAMBIO	PLUNGER, SHIFTING	BULLONE	VERROUILLAGE DU CRABOT
26	PAT36-03000403	ESPACIADOR	SPACER, CLUTCH	DISTANZIALE	ENTRETOISE
27	PAF60-04020002	MUELLE	SPRING, CLUTCH	MOLLA	RESSORT
28	PAF60-04020003	EMBRAGUE DE GARRA	CLUTCH DOG	SELETTORE	CRABOT
29	PAT40-04050004	PIN, SELECTOR	PIN, CLUTCH	PIN SELETTORE	PIN DU CRABOT
30	PAT40-04050005	ANILLA DEL PASADOR	ANNULAR SPRING, CLUTCH	MOLLA ANELLO	RESSORT
31	PAF60-04020001	EJE DE HÉLICE	PROPELLER SHAFT	ASSE ELICA	ARBRE D'HELICE
32	PAT40-04050007	ARANDELA, MARCHA ATRÁS	WASHER, REVERSE GEAR	RONDELLA, RETROMARCIA	RONDELLE DE PIGNON DE MARCHÉ ARRIÈRE
33	PAF60-04000500	MARCHA ATRÁS	GEAR, REVERSE	RETROMARCIA	PIGNON DE MARCHÉ ARRIÈRE
	PAT40-04060005-L	GRUESO (T:0.10mm)	SHIM(T:0.10mm)	SPESSORE (T:0.10mm)	CALE (T:0.10mm)
	PAT40-04060005-2	GRUESO (T:0.12mm)	SHIM(T:0.12mm)	SPESSORE (T:0.12mm)	CALE (T:0.12mm)
34	PAT40-04060005-3	GRUESO (T:0.15mm)	SHIM(T:0.15mm)	SPESSORE (T:0.15mm)	CALE (T:0.15mm)
	PAT40-04060005-4	GRUESO (T:0.18mm)	SHIM(T:0.18mm)	SPESSORE (T:0.18mm)	CALE (T:0.18mm)
	PAT40-04060005-5	GRUESO (T:0.30mm)	SHIM(T:0.30mm)	SPESSORE (T:0.30mm)	CALE (T:0.30mm)
35	PAT40-04000025	COJINETE	BEARING	CUSCINETTO	PALIER
36	PAF60-04030000	FUNDA INFERIOR COMPLETA	COVER ASSY, LOWER CASING	ASSE ELICA COMPLETO	COUVERCLE INFERIEUR EMBASE
37	PAT40-04060002	TÓRICA A	O-RING A	O-RING A	JOINT TORIQUE A COUVERCLE A
38	PAT40-04060003	TÓRICA B	O-RING B	O-RING B	JOINT TORIQUE A COUVERCLE B
39	PAT40-04060001	TAPA, CARCASA INFERIOR	COVER, LOWER CASING	COPERCHIO, CARCASSA INFERIORE	COUVERCLE INFERIEUR EMBASE
40	PAT40-04000028	COJINETE	BEARING	CUSCINETTO	PALIER
41	REC93101-22M00	RETÉN, EJE 22X36X6	OIL SEAL, DRIVE SHAFT 22X36X6	PARAOLIO, ASSE 22X36X6	JOINT SPI 22X36X6MM
42	PAT40-04000018	DISTANCIADOR	SPACER, PROPELLER	DISTANZIALE	ENTRETOISE
43	SOL3311-111-13	HÉLICE	PROPELLER ASSY	ELICA	HELICE
44	PAT40-04000020	CASQUILLO B	BUSH B, PROPELLER	BOCCOLA B	BAGUE D'HELICE B
45	PAT40-04000021	TUERCA	NUT	DADO	ÉCROU
46	REC91490-30030	PASADOR	PIN COTTER	COPPIGLIA	GOUPILLE FENDUE

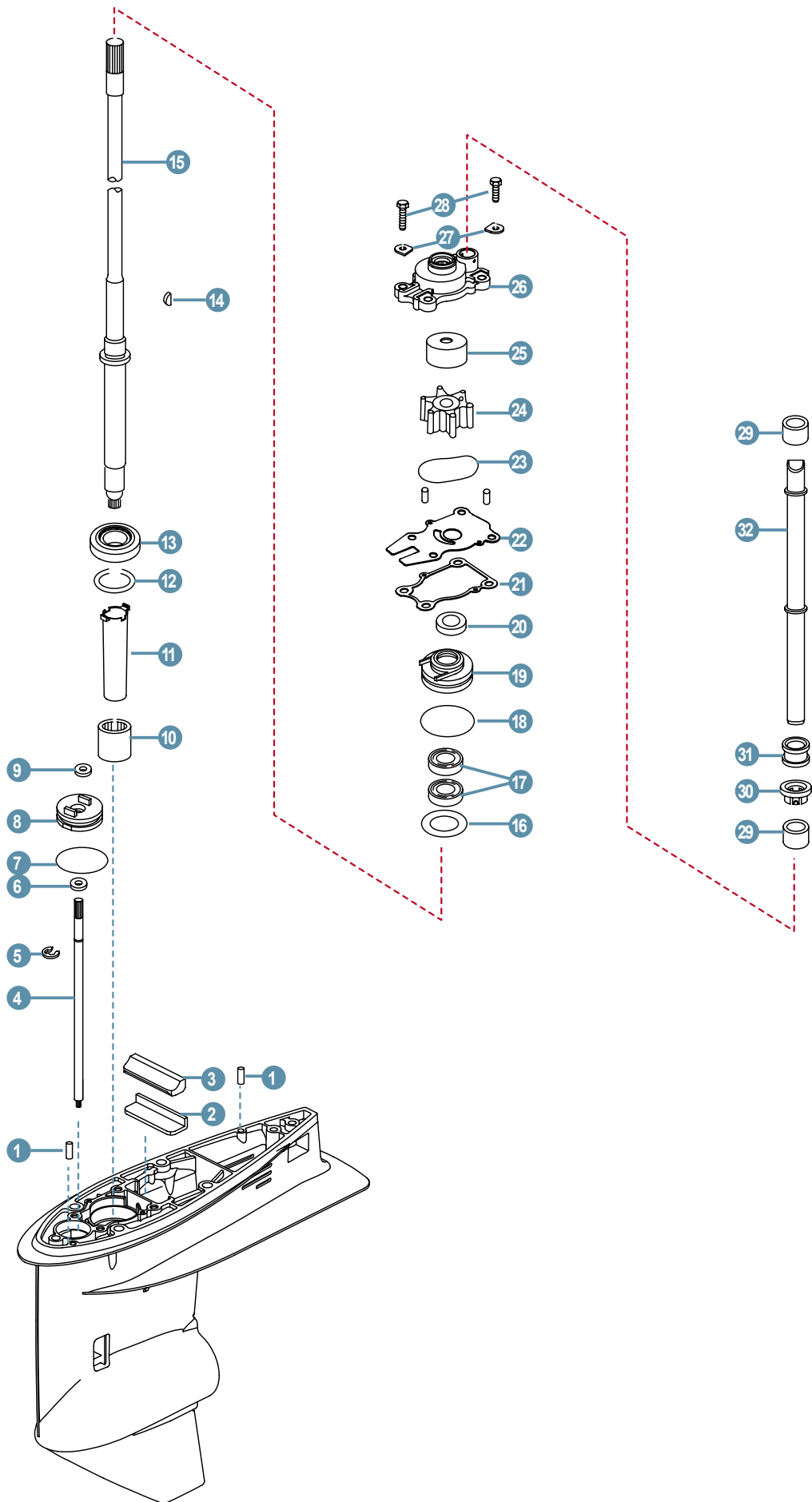
F40FWL-T-PRO
 F50FEL-T-EFI • F60FEL-T-EFI

COLA INFERIOR

LOWER CASING

PARTE BASSA PIEDE

EMBASE INFÉRIEURE



	REF				
1	REC93606-12019	PIN F6X12	PIN F6X12	PIN F6X12	LEVIER F6X12
2	PAT40-04000013	SOPORTE	PLATE, WATER ENVELOP	SUPPORTO	SUPPORT SILENT BLOC
3	PAT40-04000014	SELLO DE GOMA	WATER ENVELOP	PARAOLIO	PROTECTION TUYAU D'EAU
4	PA60-04000004	EJE CAMBIO	SHIFTING CAM	ASSE DI CAMBIO	CAME DE CHANGEMENT
5	PAGB/T896-8	CIRCLIP 8	CIRCLIP 8	CIRCLIP 8	CIRCLIP 8
6	PAJASOF40419-007	TÓRICA	O-RING BOLT	O-RING	JOINT TORIQUE
7	PAJASOF40431-035	TÓRICA	O-RING	O-RING	JOINT TORIQUE
8	PAF60-04000101	PLACA	COVER, SHIFTING CAM	PIASTRA	SUPPORT
9	PAT85-04000011	RETÉN	OIL SEAL	PARAOLIO	JOINT SPI
10	PAT40-04000026	COJINETE	BEARING	CUSCINETTO	ROULEMENT
11	PAT40-04000002	CASQUILLO NYLON	BUSHING, NYLON	BOCCOLA NYLON	BAGUE NYLON
	PAT40-04000003-1	GRUESO (T:0.10mm)	SHIM(T:0.10mm)	SPESSORE (T:0.10mm)	CALE (T:0.10mm)
12	PAT40-04000003-2	GRUESO (T:0.12mm)	SHIM(T:0.12mm)	SPESSORE (T:0.12mm)	CALE (T:0.12mm)
	PAT40-04000003-3	GRUESO (T:0.15mm)	SHIM(T:0.15mm)	SPESSORE (T:0.15mm)	CALE (T:0.15mm)
	PAT40-04000003-5	GRUESO (T:0.30mm)	SHIM(T:0.30mm)	SPESSORE (T:0.30mm)	CALE (T:0.30mm)
13	PAT40-04000027	COJINETE	BEARING	CUSCINETTO	PALIER
14	PAF25-04000015	CHAVETA	SEMICIRCULAR KEY	CIAVETTA	CLAVETTE DEMI LUNE
15	PAF60-04010000	EJE TRASMISIÓN	DRIVE SHAFT ASSY	ASSE TRASMISSIONE	ARBRE DE TRANSMISSION
16	PAT40-04000008	ARANDELA GRANDE	BIG WASHER	RONDELLA GRANDE	GROSSE RONDELLE
17	REC93101-22M00	RETÉN, EJE 22X36X6	OIL SEAL, DRIVE SHAFT 22X36X6	PARAOLIO, ASSE 22X36X6	JOINT SPI 22X36X6MM
18	PAJASOF40424-050	TÓRICA	O-RING	O-RING	JOINT TORIQUE
19	PAT40-04040001	CAJA DE BOMBA DE ACEITE	CASING, OIL SEAL	CASSE POMPA OLIO	LOGEMENT JOINT SPI
20	PAF60-04000008	CUBIERTA SELLO DE ACEITE	COVER, OIL SEAL	COPERCHIO, PARAOLIO	COUVERTURE JOINT SPI
21	REC63D-44316-00	JUNTA, BOMBA AGUA	GASKET , WATER PUMP SEAT	GUARNIZIONE POMPA ACQUA	JOINT DE SIEGE DE POMPE A EAU
22	PAF60-04000009	PLACA EXTERIOR BOMBA AGUA	OUTER PLATE	PIASTRA POMPA ACQUA	PLAQUE DE POMPE A EAU
23	REC93210-59MG7	TÓRICA	O-RING	O-RING	JOINT TORIQUE
24	PAF60-04000300	IMPULSOR	IMPELLER, WATER PUMP	GIRANTE	TURBINE
25	REC63D-44322-00	CASQUILLO BOMBA AGUA	INNER SHELL, WATER PUMP	BOCCOLA	INSERT DE POMPE À EAU
26	PAF60-04000401	CUERPO BOMBA AGUA	WATER PUMP COVER	CORPO POMPA ACQUA	CORPS DE POMPE À EAU
27	PAT40-04000012	PLACA BOMBA AGUA	PLATE , WATER PUMP	PIASTRA POMPA ACQUA	PLAQUE DE POMPE À EAU
28	PAGB/T5783-M8X30	TORNILLO M8X30	BOLT M8X30	BULLONE M8X30	BOULON M8X30
29	PAT40-04000203	RETÉN	OIL SEAL	PARAOLIO	JOINT SPI
30	REC63D-44312-00	CUBIERTA	NYLON BUSHING, WATER PIPE	COPERCHIA	DOUILLE NYLON POUR TUBE D'EAU
31	PAT40-02000002	GOMA DEL SELLO DE AGUA	GUIDE BUSHING, WATER PIPE	PARAOLIO	MAUCHON CAOUTCHOUC DE PIPE D'EAU
32	PAF60-02000007	TUBO AGUA	WATER TUBE	TUBO ACQUA	TUYAU D EAU

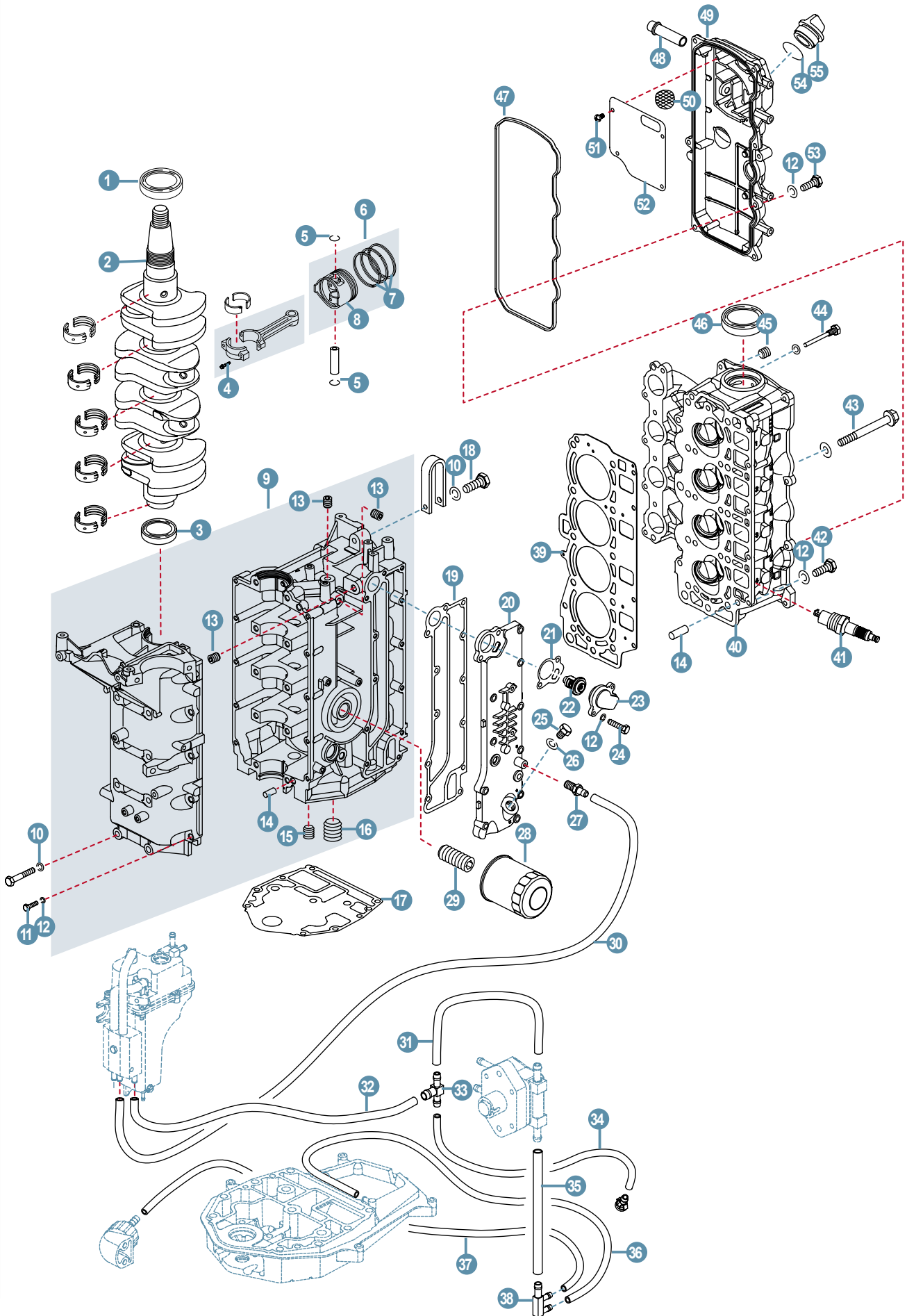
F40FWL-T-PRO
 F50FEL-T-EFI • F60FEL-T-EFI

BLOQUE

CYLINDER

BLOCCO

BLOC MOTEUR



PARSUN

RECAMBIOS
 MARINOS

REF					
1	PAF25-05020003	RETÉN B	OIL SEAL B	PARAOLIO B	JOINT SPI B
2	PAF60-05000001	CIGÜEÑAL	CRANKSHAFT	ALBERO MOTORE	VILEBREQUIN
3	PAF25-05020002	RETÉN ACEITE A	OIL SEAL A	PARAOLIO A	JOINT SPI A
4	PAF25-05020204	TORNILLO BIELA	BOLT,CONNECTING ROD	VITE BIELLA	VIS DE TIGE DE CONNEXION
5	PAF25-05020106	CIRCLIP	CIRCLIP	CIRCLIP	CIRCLIP
6	PAF40-05020100	PISTON COMPLETO	PISTON ASSY	PISTONE COMPLETO	KIT PISTON
7	REC67C-11603-00	AROS PISTON	PISTON RING ASSY	KIT FASCETTE PISTONE	SEGMENTS
8	PAF40-05020101	PISTON	PISTON	PISTONE	PISTON
9	PAF60-05010000	BLOC MOTOR	CRANK CASE ASSY	BLOCCO MOTORE	CARTER BLOC MOTEUR
10	PAGB/T97.1-8	ARANDELA	WASHER	RONDELLA	RONDELLE
11	PAF15-07000030	TORNILLO M6X35	BOLT M6X35	BULLONE M6X35	BOULON M6X35
12	PAGB/T97.1-6	ARANDELA	WASHER	RONDELLA	RONDELLE
13	PAF15-07010004	TAPÓN 1/8"	JAM 1/8"	TAPPO 1/8"	BOUHON 1/8"
14	PAF25-00000014	PIN CENTRADOR F8X12	PIN, DOWEL F8X12	PIN, CENTRAGGIO F8X12	GOUPILLE FENDUE 8X12
15	PAF25-05010104	TAPÓN 1/2"	JAM 1/2"	TAPPO 1/2"	BOUCHON 1/2"
16	PAF25-05010103	TAPÓN 3/4"	JAM 3/4"	TAPPO 3/4"	BOUCHON 3/4"
17	PAF40-00000003	JUNTA	GASKET, ENGINE	GUARNIZIONE	JOINT MOTEUR
18	PAGB/T5782-M8X35	TORNILLO HEXAGONAL M8X35	BOLT HEXAGON M8X35	BULLONE ESAGONALE M8X35	VIS HEXAGONAL M8X35
19	PAF60-05000004	JUNTA, TAPA ESCAPE	GASKET, EXHAUST COVER	GUARNIZIONE, COPERCHIO SCARICO	JOINT DE COUVERCLE D'ECHAPPEMENT
20	PAF60-05000005	TAPA ESCAPE	COVER, EXHAUST	COPERCHIO SCARICO	COUVERCLE D'ECHAPPEMENT
21	REC6H3-12414-A1	JUNTA TERMOSTATO	GASKET, THERMOSTAT	GUARNIZIONE, TERMOSTATO	JOINT THERMOSTAT
22	PAF15-07000031	TERMOSTATO (S60)	THERMOSTAT	TERMOSTATO	THERMOSTAT
23	PAF15-07010021	TAPA TERMOSTATO	COVER, THERMOSTAT	COPERCHIO TERMOSTATO	COUVERCLE DE THERMOSTAT
24	PAGB/T5782-M6X35	TORNILLO M6X35	BOLT M6X35	VITE M6X35	BOULON M6X35
25	PAF40-05000037	TAPÓN M18X1.5	JAM M18X1.5	TAPPO M18X1.5	BOUCHON M8X150
26	PAF40-05000038	JUNTA	GASKET, JAM	GUARNIZIONE	JOINT DE BOUCHON
27	PAF25-05010113	RACOR MANGUERA	NIPPLE,HOSE	RACORDO TUBO	RACCORD CANNELE
28	PAF25-05000100	FILTRO ACEITE	OIL CLEANER	FILTRO OLIO	FILTRE A HUILE
29	PAF15-07010003	TORNILLO, UNIÓN	BOLT, UNION	VITE, UNIONE	VIS UNION
30	PAF60-05000028	TUBO AGUA B	WATER PIPE B	TUBO ACQUA B	TUYAU D EAU B
31	PAF60-05000047	TUBO AGUA	WATER PIPE	TUBO ACQUA	TUYAU D EAU
32	PAF60-05000026	TUBO AGUA	WATER PIPE	TUBO ACQUA	TUYAU D EAU
33	PAF40-03000016	CONECTOR T	THREE WAY	RACCORDO T	RACCORD EN T
34	PAF60-05000030	TUBO AGUA C	WATER PIPE C	TUBO ACQUA C	TUYAU D EAU C
35	PAF60-05000040	TUBO AGUA F	WATER PIPE F	TUBO ACQUA F	TUYAU D EAU F
36	PAF60-05000037	TUBO AGUA D	WATER PIPE D	TUBO ACQUA D	TUYAU D EAU D
37	PAF60-05000032	TUBO AGUA	WATER PIPE	TUBO ACQUA	TUYAU D EAU
38	PAF60-05000050	RACOR 3 VÍAS	THREE WAY	RACCORDO 3	RACCORD EN F 3 VOIS
39	PAF60-05000100	JUNTA CULATA	CYLINDER GASKET	GUARNIZIONE CULATA	JOINT DE TETE MOTRICE
40	PAF60-05020100	CULATA COMPLETA	CYLINDER HEAD ASSY	TESTATA COMPLETA	CULASSE COMPLETE
41	NGKDPR7EA-9	BUJÍA	SPARK PLUG	CANDELA	BOUGIE
42	PAF8-05000022	TORNILLO M6X25	BOLT M6X25	VITE M6X25	VIS M6X25
43	PAF25-05000002	TORNILLO CON ARANDELA M9X95	BOLT, FLANGE M9X95	VITE CON RONDELLA M9X95	VIS DE BRIDE M9X95mm
44	PAF25-05050006	TORNILLO	BOLT	VITE	BOULON
45	PAF15-07010005	TAPÓN 1/4" - 18NPT	STOPPER 1/4"	TAPPO 1/4"	BOUCHON 1/4"
46	PAF25-05050021	RETÉN ACEITE	OIL SEAL	PARAOLIO	JOINT SPI
47	PAF60-05000003	JUNTA TAPA DE CULATA	SEAL, CYLINDER HEAD	GUARNIZIONE COPERCHIO TESTATA	JOINT DE CACHE CULBUTEUR
48	PAF40-05070002	CONECTOR	CONNECTOR, BREATHER	CONNETTORE	CONNECTEUR
49	PAF60-05030001	TAPA, CULATA	COVER, CYLINDER HEAD	COPERCHIO, TESTATA	CACHE CULBUTEUR
50	PAF25-05010107	FILTRO	CLEANER	FILTRO	FILTRE
51	PAGB/T818-M4X10	TORNILLO M4X10	BOLT M4X10	VITE M4X10	BOULON M4X10
52	PAF60-05030002	PLACA	COVER, BREATHER	PIASTRA	PLAQUE
53	PAGB/T5783-M6X20	TORNILLO M6X20	BOLT M6X20	VITE M6X20	BOULON M6X20
54	PAJASOF404-35-025	TÓRICA	O-RING	O-RING	JOINT TORIQUE
55	PAF15-07050004	TAPÓN ACEITE	PLUG OIL	TAPPO OLIO	BOUCHON REMPLISSAGE D'HUILE

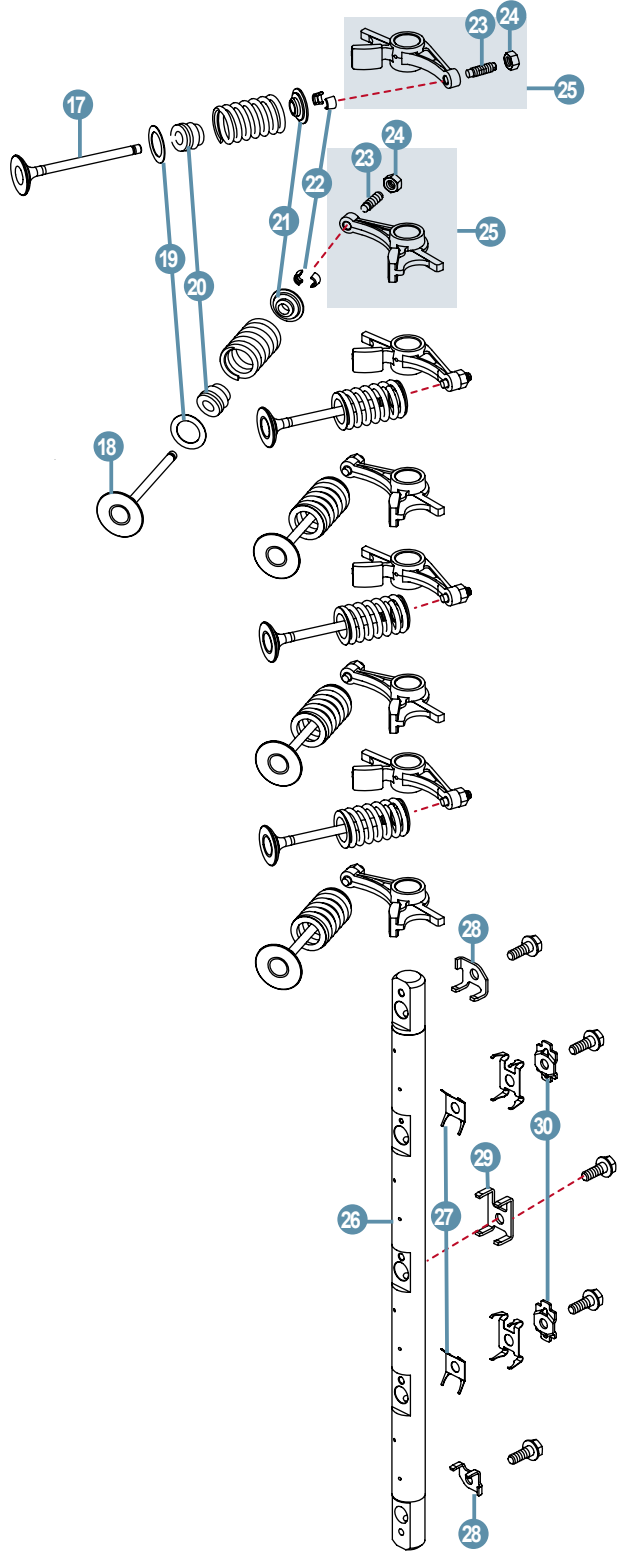
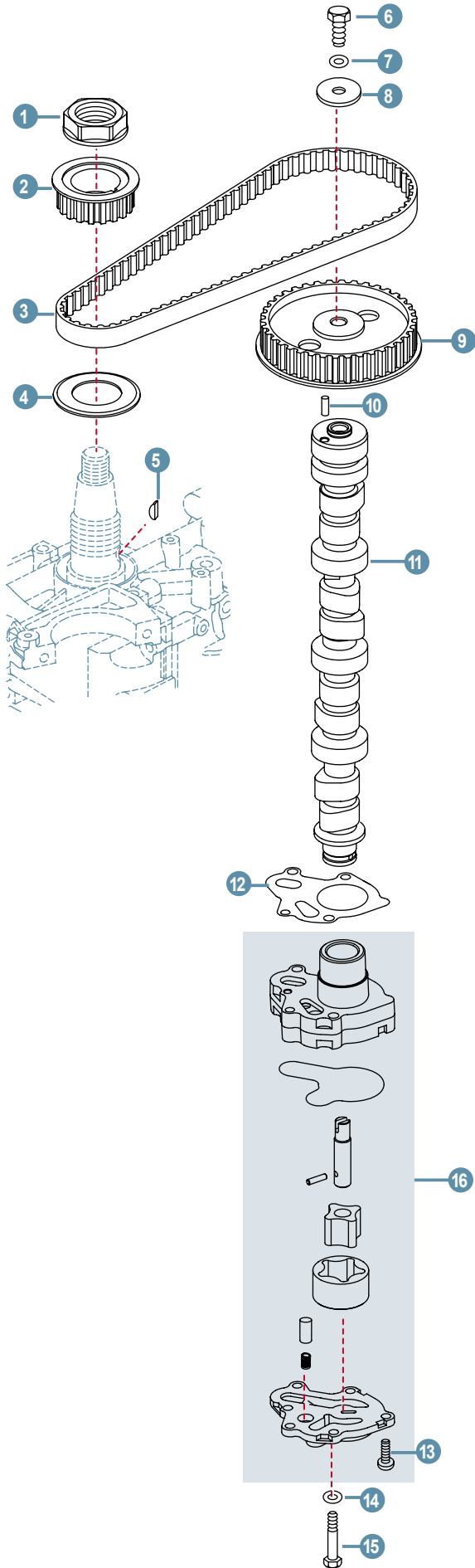
F40FWL-T-PRO
 F50FEL-T-EFI • F60FEL-T-EFI

VÁLVULAS Y ÁRBOL DE LEVAS

VALVE AND CAMSHAFT

VALVOLE E ALBERO A CAMME

SOUPAPES ET ARBRE À CAMES



	REF				
1	PAF40-0500007	TUERCA	NUT, TIMING PULLEY	DADO	ECROU POULIE DE DISTRIBUTION
2	PAF25-0500021	POLEA DISTRIBUCIÓN	BELT PULLEY, TIMING	PULEGGIA DISTRIBUZIONE	POULIE COURROIE DE DISTRIBUTION
3	REC65W-46241-00	CORREA DISTRIBUCIÓN	BELT,TIMING	CINGHIA DISTRIBUZIONE	COURROIE DE DISTRIBUTION
4	PAF40-0500008	PLACA, CORREA	PLATE, TIMING BELT	PIASTRA, CINGHIA	RONDELLE POULIE DE DISTRIBUTION
5	PAF4-04000019	CHAVETA	KEY	CIAVETTA	CLAVETTE
6	PAGB/T5785-M10X1.25X40	TORNILLO M10X1.25X40	BOLT M10X1.25X40	BULLONE M10	BOULON M10X1.25X40
7	PAGB/T97.1-10	ARANDELA 10	WASHER 10	RONDELLA 10	RONDELLE 10
8	PAF25-05050018	ARANDELA PLANA	WASHER, PLATE	RONDELLA	RONDELLE PLATE
9	PAF40-05040006	POLEA	DRIVEN PULLEY	PULEGGIA	POULIE
10	PAF25-05050016	PIN CENTRADOR	PIN,DOWEL	SPINOTO CENTRAGGIO	PIN DE CENTRAGE
11	PAF60-05020200	ÁRBOL DE LEVAS	CAMSHAFT ASSY	ALBERO A CAMME	ARBRE A CAMES
12	PAF40-05040407	JUNTA BOMBA ACEITE	GASKET, OIL PUMP	GUARNIZIONE, POMPA OLIO	JOINT POMPE A HUILE
13	PAGB/T823-M6X16	TORNILLO M6X16	SCREW M6X16	VITE M6X16	VIS M6X16
14	PAGB/T97.1-6	ARANDELA	WASHER	RONDELLA	RONDELLE
15	PAGB/T5782-M6X40	TORNILLO M6X40	BOLT M6X40	BULLONE M6X40	BOULON M6X40
16	PAF40-05040400	BOMBA ACEITE COMPLETA	OIL PUMP ASSY	POMPA OLIO COMPLETA	POMPE A HUILE
17	PAF25-05050002	VÁLVULA ESCAPE	VALVE, EXHAUST	VALVOLA SCARICO	SOUPAPE D'ÉCHAPPEMENT
18	PAF25-05050001	VÁLVULA ADMISIÓN	VALVE, INTAKE	VALVOLA ASPIRAZIONE	VALVOLA ASPIRAZIONE
19	PAF25-05050003	RETÉN	SEAL,VALVE SPRING	PARAOLIO	JOINT
20	PAF166-010003	ASIENTO DE VÁLVULA	SEAL, VALVE STEM	SIGILLO VALVOLA	JOINT DE QUEUE DE SOUPAPE
21	PAF15-07040006	RETENEDOR MUELLE	RETAINER,VALVE SPRING	ANELLO MOLLA	COUPELLE RESSORT DE SOUPAPE
22	PAF15-07040007	SEGURO DE VÁLVULA	COTTER, VALVE	BLOCCAGGIO DI VALVOLA	CLAVETTE DE SOUPAPE
23	PAF15-07040303	TORNILLO REGULADOR	SCREW,VALVE ADJUSTING	VITE, REGOLATORE	VIS POINTEAU
24	PAF15-07040304	TUERCA	NUT	DADO	ÉCROU
25	PAF25-05050300	BALANCÍN COMPLETO	ROCKET ASSY	BILANCERE COMPLETO	CULBUTEUR
26	PAF60-05020001	EJE DE BALANCINES	SHAFT, ROCKER	ASSE BILANCERE	AXE DE CULBUTEUR
27	PAF40-05040002	PLACA DE SOPORTE	SUPPORTING PLATE, SPRING PLATE	PIASTRA	PLAQUE SUPPORT
28	PAF25-05050009	PLACA A, TOPE DE PERNO	PLATE A, BOLT STOPPER	PIASTRA A DE VITE	PLAQUE DE FIXATION A
29	PAF40-05040003	PLACA B EJE DE BALANCINES	FIXED PLATE B, ROCKER SHAFT	PIASTRA, B ASSE BILANCERE	PLAQUE ARBRE DES CULBUTEUR B
30	PAF25-05050012	TOPE DE GUÍA	PLATE B,BOLT STOPPER	PIASTRA DE GUIDA	PLAQUE DE FIXATION

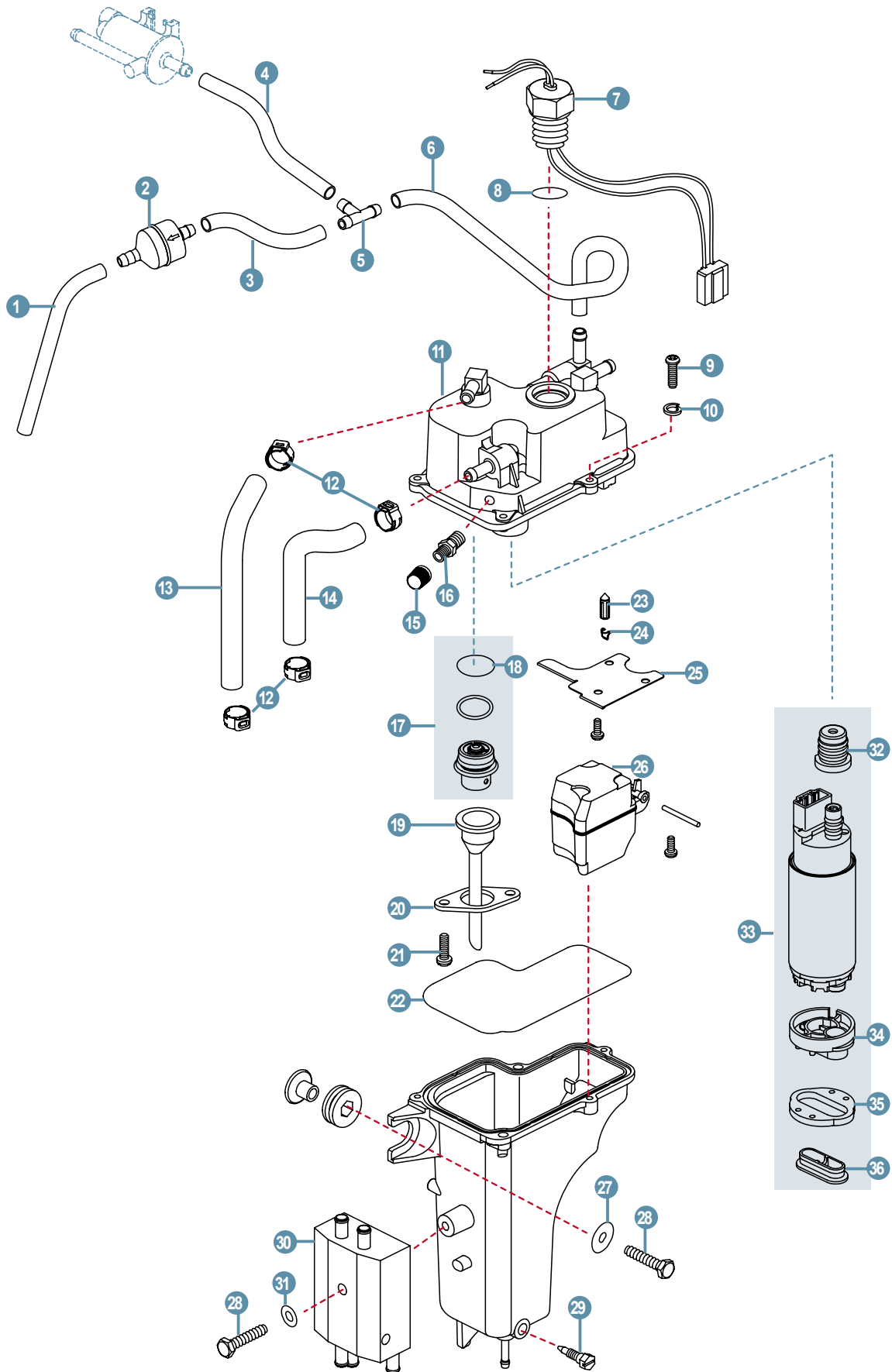
F40FWL-T-PRO
 F50FEL-T-EFI • F60FEL-T-EFI

BOMBA GASOLINA
 ELECTRICA

ELECTRIC FUEL PUMP

POMPA BENZINA
 ELETRICA

POMPE À ESSENCE
 ELETRIQUE



REF					
	PAF40-05100000EI	POMPA GASOLINA ELÉCTRICA	ELECTRIC FUEL PUMP ASSY	POMPA BENZINA ELETTRICA	POMPE A ESSENCE ELECTRIQUE
1	PAF60-05000025	TUBO AIRE C	AIR PIPE C	TUBO ARIA C	TUYAU D'AIR C
2	PAT5-04000200	VÁLVULA ANTIRRETORNO	CLAPET EN LIGNE	VALVOLA DI RITORNO	SOUPAPE
3	PAF60-05000019	TUBO AIRE C	AIR PIPE C	TUBO ARIA C	TUYAU D'AIR C
4	PAF60-05000016	TUBO AIRE B	AIR PIPE B	TUBO ARIA B	TUYAU D'AIR B
5	PAF60-05000054	CONECTOR DE 3 VÍAS	THREE-WAY PIPE	CONNETTORE T	TE PLASTIQUE POUR TUYAU ESSENCE
6	PAF60-05000053	TUBO COMBUSTIBLE	FUEL PIPE	TUBO COMBUSTIBILE	DURITE ESSENCE
7	PAF40-05010400EI	TAPÓN COMPLETO	CAP ASSY, FUEL PUMP	TAPPO COMPLETO	BOUCHON CONNECTEUR POMPE ESSENCE ELEC
8	PAGB/T3452.1-15.8X3.1	TÓRICA	O-RING	O-RING	TORIQUE
9	PAGB/T818-M4X16	TORNILLO M4X16	SCREW M4X16	VITE M4X16	VIS M4X16
10	PAGB/T93-4	ARANDELA MUELLE	WASHER, SPRING	RONDELLA MOLLA	RONDELLE RESSORT
11	PAF40-05100100EI	CUERPO BOMBA COMBUSTIBLE	BODY ASSY, FUEL PUMP	CORPO POMPA BENZINA	CORPS DE POMPE A ESSENCE
12	PAS7133-13.3	ABRAZADERA	SINGLE LUG CLAMP	FLANGIA	COLLIER
13	PAF40-05100010EI	TUBO A, BOMBA COMBUSTIBLE	SHAPED TUBE A, FUEL PUMP	TUBO A, POMPA COMBUSTIBILE	TUBE A POMPE A ESSENCE
14	PAF40-05100004EI	TUBO B BOMBA COMBUSTIBLE	SHAPED TUBE B FUEL PUMP	TUBO B POMPA COMBUSTIBILE	TUBE B POMPE A ESSENCE
15	PAF40-05100202EI	TAPÓN	CAP, DETECTION VALVE	TAPPO	BOUCHON DE VALVE
16	PAF40-05100201EI	VÁLVULA	DETECTION VALVE, FUEL PUMP	VALVOLA	VANNE DE DETECTION POMPE A ESSENCE
17	PAF40-05100600EI	REGULADOR DE PRESIÓN	PRESSURE REGULATOR VALVE	REGOLATORE DI PRESSIONE	REGULATEUR DE PRESSION
18	PAF40-05100601EI	TÓRICA	O-RING, PRESSURE REGULATOR VALVE	O-RING	JOINT TORIQUE REGULATEUR DE PRESSION
19	PAF40-05100602EI	TUBO	CONDUIT TUBE	TUBO	TUBE
20	PAF40-05100603EI	PLACA, VÁLVULA REGULADORA PRESIÓN	PLATE, PRESSURE REGULATOR VALVE	PIASTRA, VALVOLA REGOLATORA PRESSIONE	BRIDE VALVE REGULATEUR DE PRESSION
21	PAGB/T818-M5X12	TORNILLO M5X12	SCREW M5X12	VITE M5X12	VIS M5X12
22	PAF40-05100704EI	RETÉN, TAPÓN COMBUSTIBLE	SEAL, FUEL CAP	PARAOILIO, TAPPO COMBUSTIBILE	JOINT BOUCHON DE CARBURANT
23	PAF40-05100301EI	AGUJA DE VÁLVULA	NEEDLE VALVE	AGHI	POINTEAU
24	PAF40-05100302EI	SEGURO	CLAMP SPRING, NEEDLE VALVE	BLOCCAGGIO	CROCHET DE BLOCAGE
25	PAF40-05100003EI	DEFLECTOR	BAFFLE PLATE	DIAFRAGMA	DEFLECTEUR
26	PAF40-05100001EI	FLOTADOR	FLOAT	GALLEGGIANTE	FLOTTEUR
27	PAGB/T96-6	ARANDELA 6	WASHER 6	RONDELLA 6	RONDELLE 6
28	PAGB/T5783-M6X25	TORNILLO HEXAGONAL M6X25	BOLT HEXAGON M6X25	VITE ESSAGONALE M6X25	BOULON HEXAGONAL M6X25
29	PAF40-05100703EI	TORNILLO DE DRENAJE	DRAIN BOLT, FUEL CUP	VITE DRENAGGIO	VIS DE VIDANGE CUVE POMPE À ESSENCE
30	PAF40-05100800EI	ENFRIADOR CARBURANTE	COOLER, FUEL	RIFREDATORE CARBURANTE	REFROIDISSEUR DE CARBURANT
31	PAGB/T97.1-6	ARANDELA	WASHER	RONDELLA	RONDELLE
32	PAF40-05100501EI	CONECTOR	RUBBER SLEEVE, FUEL PUMP	ADATTATORE IN GOMMA	MANÇON CAOUTCHOUC POMPE À ESSENCE
33	PAF40-05100500EI	BOMBA GASOLINA COMPLETA	FUEL PUMP ASSY	POMPA BENZINA COMPLETA	POMPE A CARBURANT COMPLETA
34	PAF40-05100504EI	CUBIERTA, BOMBA COMBUSTIBLE	PADDING BLOCK, FUEL PUMP	COPERCHIO POMPA COMBUSTIBILE	COUVERCLE POMPE A ESSENCE
35	PAF40-05100503EI	PLETINA	RUBBER PAD, FUEL PUMP	PIASTRA POMPA	TAMPON CAOUTCHOUC POMPE À ESSENCE
36	PAF40-05100502EI	FILTRO BOMBA COMBUSTIBLE	FILTER NET, FUEL PUMP	FILTRO, POMPA COMBUSTIBILE	FILTRE DE POMPE A ESSENCE

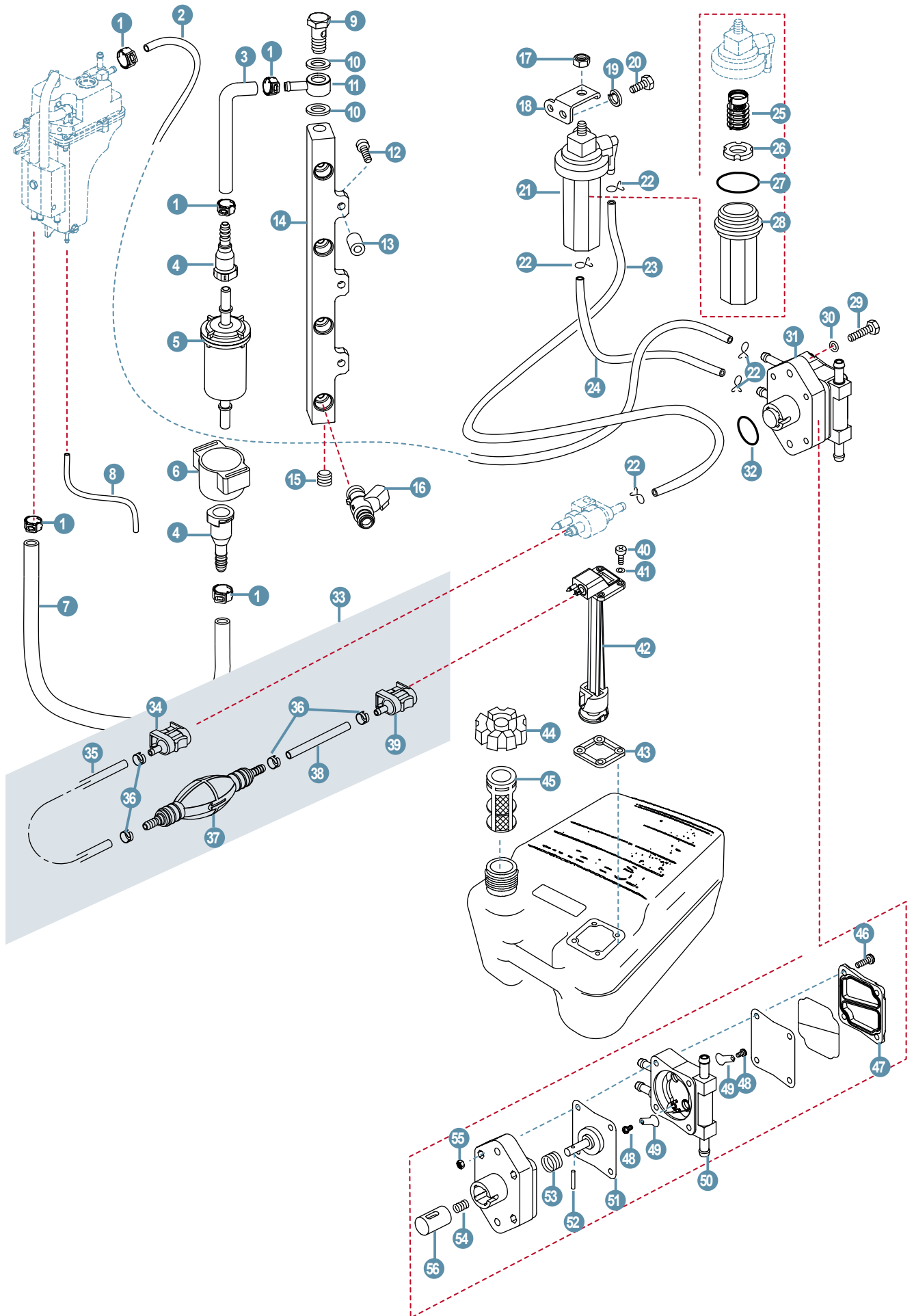
F40FWL-T-PRO
F50FEL-T-EFI • F60FEL-T-EFI

SISTEMA DE
COMBUSTIBLE

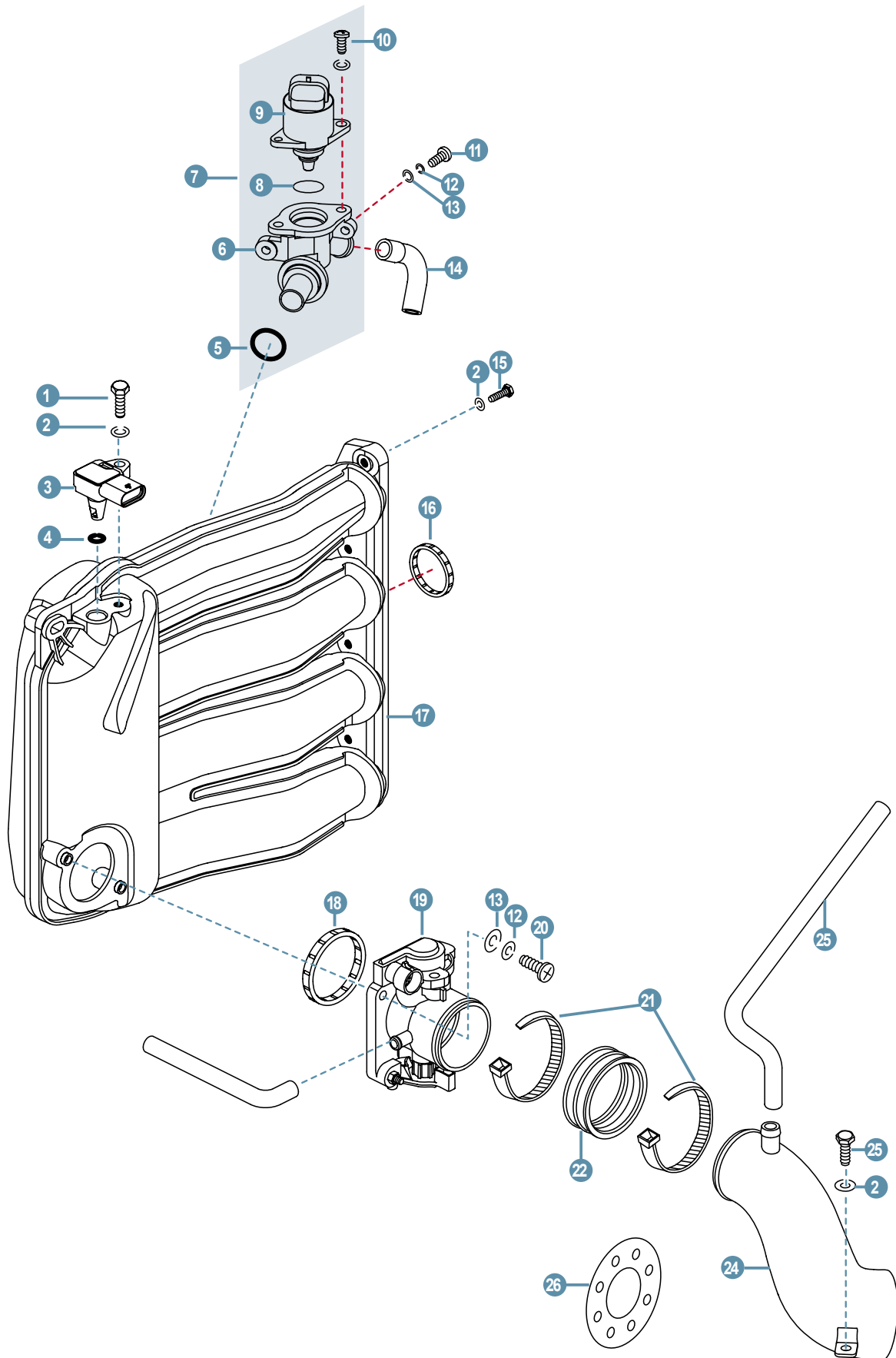
FUEL SYSTEM

SISTEMA COMBUSTIBILE

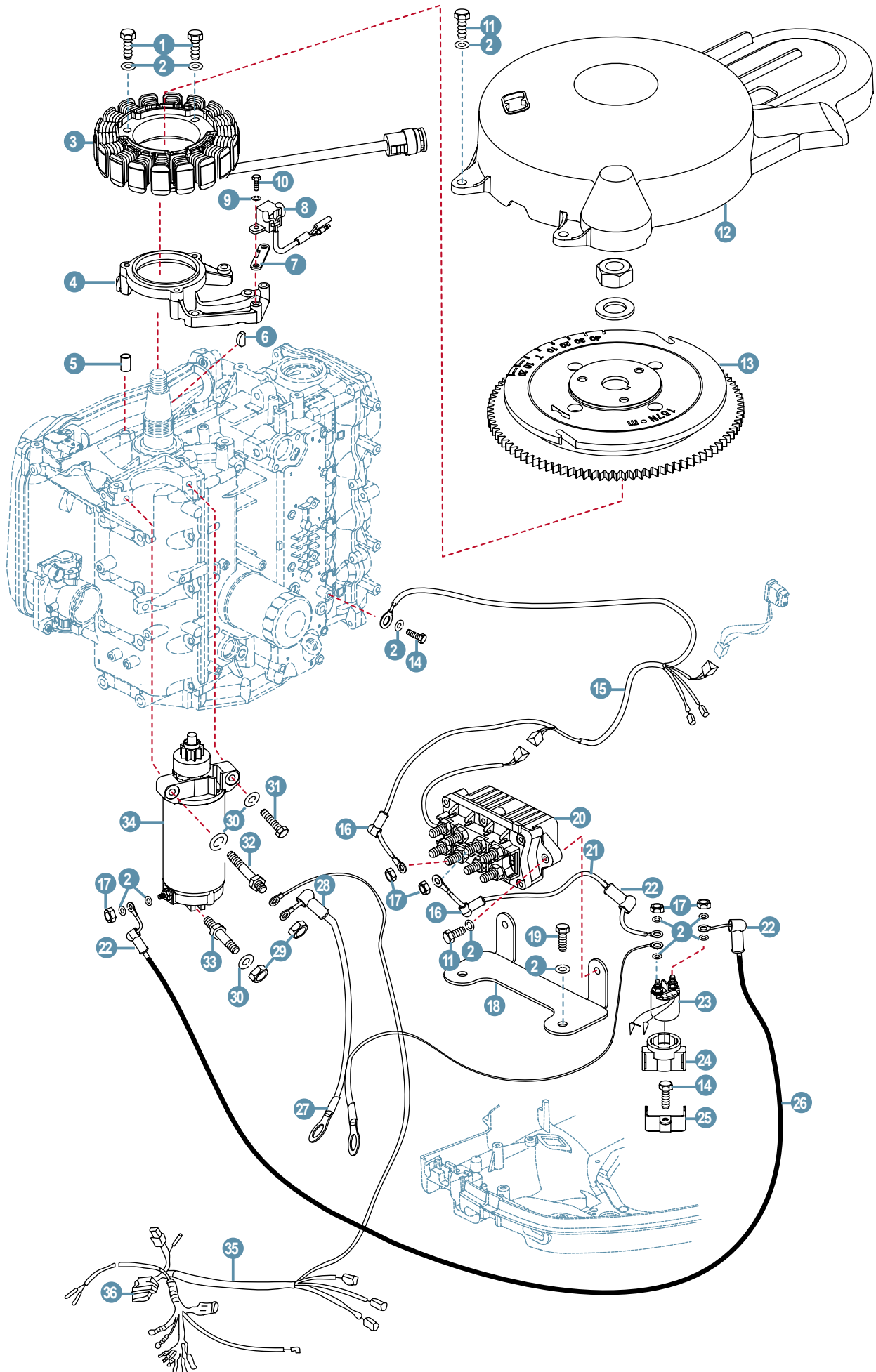
CIRCUIT D'ALIMENTATION



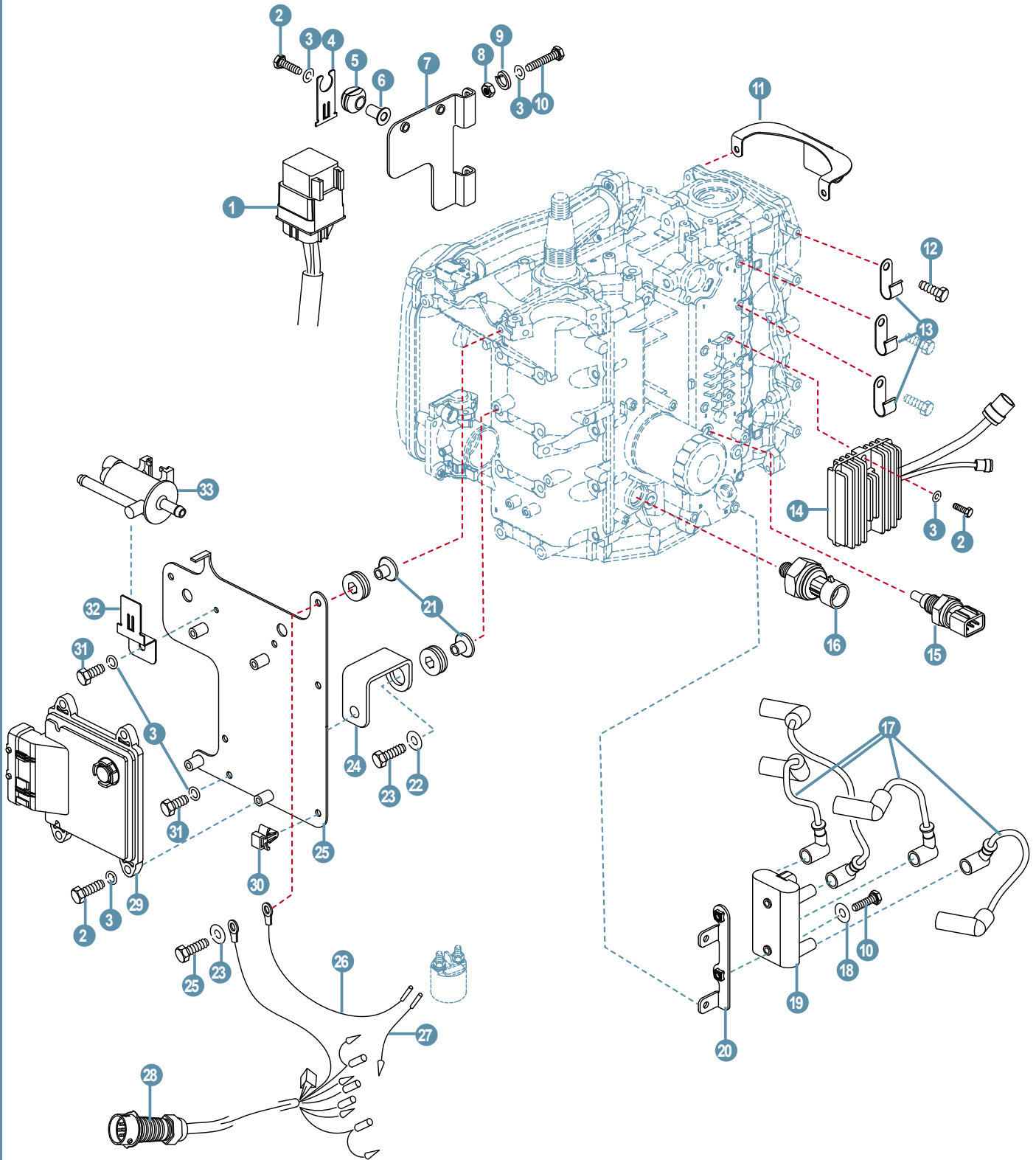
	REF				
1	PAS7133-13.3	ABRAZADERA	SINGLE LUG CLAMP	FLANGIA	COLLIER
2	PAF60-05000006	TUBO COMBUSTIBLE B	FUEL PIPE B	TUBO COMBUSTIBILE B	DURITE ESSENCE B
3	PAF40-05000021EI	TUBO COMBUSTIBLE	FUEL PIPE	TUBO COMBUSTIBILE	DURITE ESSENCE EPA
4	PAF40-05000040EI	UNIÓN A, FILTRO COMBUSTIBLE	JOINT A, FUEL FILTER	UNIONE A, FILTRO COMBUSTIBILE	JOINT DE FILTRE À ESSENCE A
5	REC35-879885T	FILTRO COMBUSTIBLE	FUEL FILTER	FILTRO COMBUSTIBILE	FILTRE A CARBURANT
6	PAF25-07150301W	PROTECTOR FILTRO	RELAY JACKET	PROTETTORE	SUPPORT DE RELAIS
7	PAF60-05000008	TUBO COMBUSTIBLE C	FUEL PIPE C	TUBO COMBUSTIBILE C	DURITE ESSENCE C
8	PAF40-05100511EI	TUBO DRENAJE	DRAIN PIPE, FUEL PUMP	TUBO DRENAGGIO	TUYAU DE VIDANGE POMPE A ESSENCE
9	PAF40-05000046EI	TORNILLO ADAPTADOR	BOLT, ADAPTER	VITE	VIS ADAPTATEUR
10	PAGB/T982-12	ARANDELA UNIÓN	COMPOUND SEAL WASHER 12	RONDELLA UNIONE	RONDELLE JOINT
11	PAF40-05000045EI	ADAPTADOR, COMMON RAIL	ADAPTER, COMMON RAIL	ADATTATORE	ADAPTATEUR COMMON RAIL
12	PAGB/T70.1-M6X35	TORNILLO HEXAGONAL M6X35	INNER HEXAGON BOLT M6X35	BULLONE ESSAGONALE M6X35	VIS ALLEN M6X35
13	PAF40-05000044EI	BUJE	BUSHING, COMMON RAIL	BOCCOLA	DOUILLE
14	PAF60-05000024	COMMON RAIL, COMBUSTIBLE ACEITE	COMMON RAIL, FUEL OIL	COMMON RAIL, COMBUSTIBILE OLIO	COMMON RAIL CARBURANT / HUILE
15	PAF15-07010004	TAPÓN 1/8"	JAM 1/8"	TAPPO 1/8"	BOUHON 1/8"
16	PAF40-05090300EI	INYECTOR COMBUSTIBLE	FUEL INJECTOR	INNIETTORE COMBUSTIBILE	INJECTEUR ESSENCE
17	PAGB/T6170-85	TUERCA M8	NUT M8	DADO M8	ÉCROU M8
18	PAF40-05000036	SOPORTE FILTRO	BRACKET, FILTER CUP	SUPPORTO FILTRO	SUPPORT TETE DE FILTRE
19	PAGB/T93-6	ARANDELA MUELLE 6	SPRING WASHER 6	RONDELLA MOLLA 6	RONDELLE RRESSORT 6
20	PAGB/T5783-M6X14	TORNILLO HEXAGONAL M6X14	HEXAGON BOLT M6X14	BULLONE ESAGONALE M6X14	BOULON HEXAGONAL M6X14
21	PAT85-05000300	FILTRO COMBUSTIBLE COMPLETO	FILTER CUP ASSY	FILTRO COMBUSTIBILE COMPLETO	FILTRE A ESSENCE COMPLET
22	PAF4-04000030	MUELLE TUBO COMBUSTIBLE	SPRING, FUEL PIPE	MOLLA TUBO COMBUSTIBILE	RESSORT, TUYAU DE CARBURANT
23	PAF60-03000012	TUBO COMBUSTIBLE A	FUEL PIPE A	TUBO COMBUSTIBILE A	DURITE ESSENCE A
24	PAF60-05000051EI	TUBO COMBUSTIBLE (EPA)	FUEL PIPE (EPA)	TUBO COMBUSTIBILE (EPA)	DURITE ESSENCE (EPA)
25	REC61N-24563-10	ELEMENTO DE FILTRO	ELEMENT, FILTER	CARTUCCIA FILTRO	ELEMENT FILTRE A ESSENCE
26	PAT85-05000302	FLOTADOR	FLOATER	GALLEGGIANTE	FLOTTEUR NIVEAU D'EAU
27	PAGB/T3452.1-32.5X1.8	RETÉN FILTRO	SEAL, FILTER CUP	PARAOLIO FILTRO	JOINT SUPPORT DE FILTRE
28	PAT85-05000301	VASO DEL FILTRO	CUP, FILTER	VASCHETTA FILTRO	CUVE DE FILTRE
29	PAGB/T5783-M6X30	TORNILLO HEXAGONAL M6X30	BOLT HEXAGON M6X30	VITE ESSAGONALE M6X30	BOULON HEXAGONAL M6X30
30	PAGB/T97.1-6	ARANDELA	WASHER	RONDELLA	RONDELLE
31	PAF40-05050000	BOMBA COMBUSTIBLE COMPLETA	FUEL PUMP ASSY	POMPA COMBUSTIBILE COMPLETA	POMPE A CARBURANT COMPLETE
32	PAGB/T3452.1-25X3.0	TÓRICA 25X3.0	O-RING 25X3.0	O-RING 25X3.0	JOINT TORIQUE 25X3.0
33	PAF15-09000000	BOMBA Y LINEA DE COMBUSTIBLE	PRIMER BULB AND FUEL LINE 6 mm	POMPA PER CARBURANTE Y GOMA 6 mm	POMPE ET CAOUTCHOUC DE CARBURANT 6 mm
34	GS31075	CONECTOR DE COMBUSTIBLE DE SALIDA	OUTLET FUEL CONNECTOR	CONNETTORE DEL COMBUSTIBILE (USCITA)	CONECTEUR DE CARBURANT
35	PAF15-09000001	TUBO COMBUSTIBLE	FUEL LINE	TUBO COMBUSTIBILE	DURITE ESSENCE
36	PAF15-09000003	ABRAZADERA B	CLAMP B	FLANGIA B	COLLIER B
37	PAF15-09030000	BOMBA LINEA	PRIMER BULB ASSY	POMPA DI LINEA	POMPA DE LIGNE
38	PAF15-09000002	TUBO COMBUSTIBLE	FUEL LINE	TUBO COMBUSTIBILE	DURITE ESSENCE
39	GS31074	CONECTOR DE COMBUSTIBLE (ENTRADA)	FUEL CONNECTOR (INLET)	CONNETTORE DEL COMBUSTIBILE (INGRESSO)	CONECTEUR DE CARBURANT
40	PAGB/T818-M5X18	TORNILLO M5X18	SCREW, PAN HEAD M5X18	VITE M5X18	VIS M5X18
41	PAGB/T97.1-5	ARANDELA 5	WASHER 5	RONDELLA 5	RONDELLE 5
42	PAF15-10020000	MEDIDOR DE COMBUSTIBLE	OLEOMETER ASSY	MISURATORE DI CARBURANTE	TUBE D'ASPIRATION POUR RESERVOIR
43	PAF15-10000003	JUNTA	GASKET	GUARNIZIONE	JOINT
44	PAF15-10010000	TAPÓN DEL TANQUE	COVER ASSY, FUEL TANK	TAPPO SERBATOIO	BOUCHON DE RESERVOIR ESSENCE
45	PAF15-10000002	FILTRO	FILTER	FILTRO	FILTRE
46	PAGB/T818-M5X40	TORNILLO M5X40	SCREW, PAN HEAD M5X40	VITE M5X40	VIS M5X40
47	PAF25-05130007	TAPA, BOMBA COMBUSTIBLE	COVER, FUEL PUMP	COPERCHIO, POMPA BENZINA	COUVERCLE POMPE A ESSENCE
48	PAF4-04090011	TORNILLO M3X5	SCREW, VALVE M3X5	VITE M3X5	VIS M3X5
49	PAF4-04090005	PLACA	PLATE	PIASTRA	PLAQUE
50	PAF40-05050200	CUERPO BOMBA COMBUSTIBLE	FUEL PUMP SHELL ASSY	CORPO POMPA COMBUSTIBILE	CORPS DE POMPE A ESSENCE
51	PAF25-05130100	DIAFRAGMA COMPLETO	DIAPHRAGM ASSY	DIAFRAGMA COMPLETO	DIAPHRAGME COMPLETE
52	PAF25-05130008	AGUJA CENTRAJE	ROLLER NEEDLE	AGHI	AXE DE CENTRAGE
53	PAF25-05130002	MUELLE	SPRING, DIAPHRAGM	MOLLA	RESSORT
54	PAF25-05130003	MUELLE	SPRING	MOLLA	RESSORT
55	PAGB/T6170-M5	TUERCA HEXAGONAL M5	NUT HEXAGON M5	DADO ESAGONALE M5	ECROU HEXAGONAL M5
56	PAF25-05130004	ÉMBOLO	PLUNGER	PISTONE	PISTON POMPE A ESSENCE



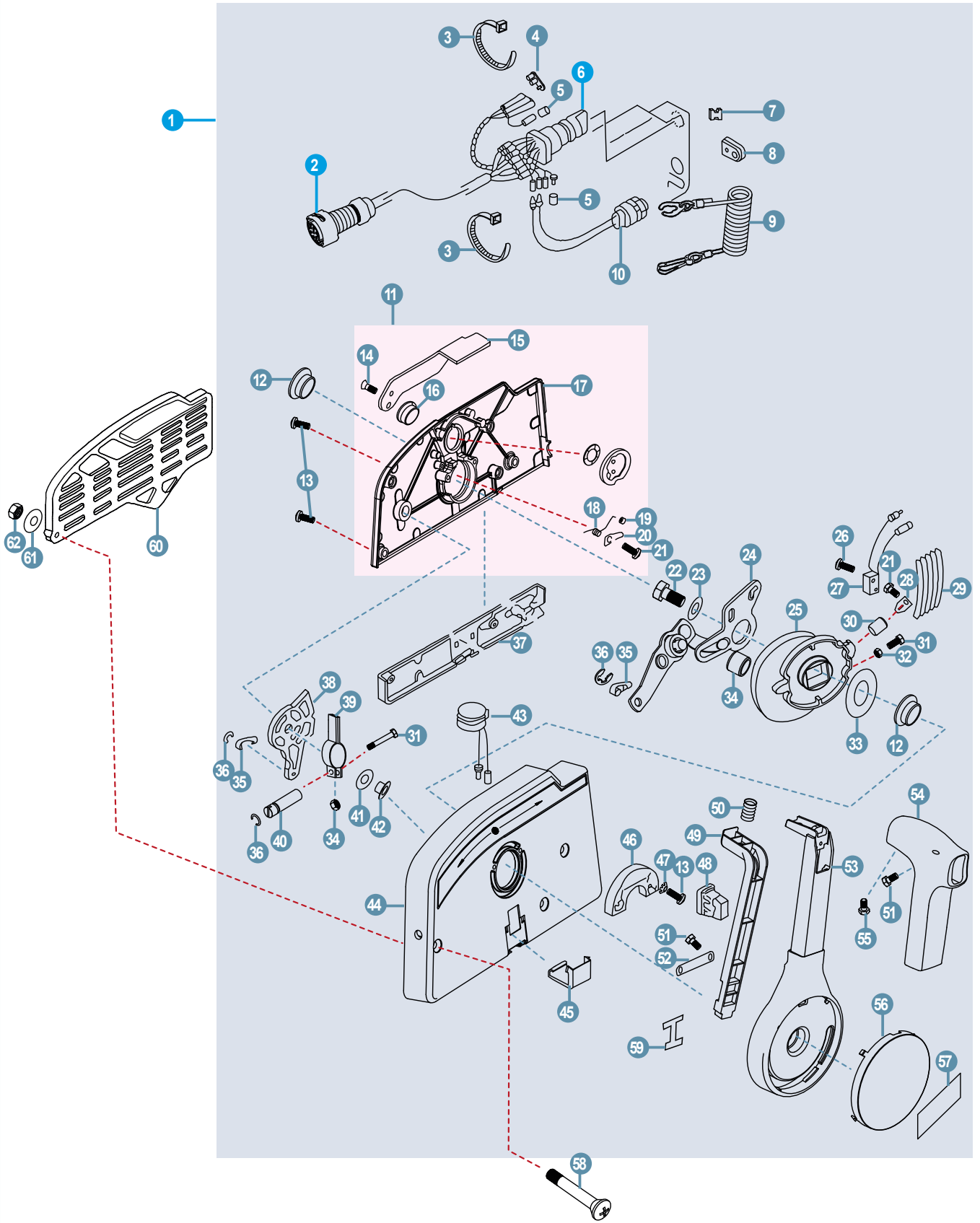
REF					
1	PAGB/T5783-M6X20	TORNILLO M6X20	BOLT M6X20	VITE M6X20	BOULON M6X20
2	PAGB/T97.1-6	ARANDELA	WASHER	RONDELLA	RONDELLE
3	PAF40-05090600EI	SENSOR, TEMPERATURA AIRE	SENSOR, INTAKE TEMPERATURE	SENSORE, TEMPERATURA	SONDE DE TEMPERATURE D AIR
4	PAF40-05090601EI	TÓRICA, SENSOR TEMPERATURA	O-RING, TEMPERATURE SENSOR	O-RING, SENSORE TEMPERATURA	JOINT TORIQUE SONDE TEMPERATURE
5	PAF40-05090502EI	TÓRICA	O-RING	O-RING	JOINT TORIQUE
6	PAF40-05090501EI	CUERPO IAC	IDLE CONTROL	CORPO	BOITIER CONTRÔLE DU RALENTI
7	PAF40-05090500EI	IAC COMPLETO	CONTROL VALVE, IDLE	IAC COMPLETO	IAC COMPLET
8	PAF40-05090503-1EI	TÓRICA	O-RING, STEP MOTOR	O-RING	JOINT TORIQUE
9	PAF40-05090503EI	VÁLVULA IAC	STEP MOTOR	VALVOLA IAC	STOP MOTEUR
10	PAGB/T818-M4X10	TORNILLO M4X10	BOLT M4X10	VITE M4X10	BOULON M4X10
11	PAGB/T818-M5X14	TORNILLO M5X14	SCREW PAN HEAD M5X14	VITE TESTA M5X14	VIS M5X14
12	PAGB/T93-5	ARANDELA 5	WASHER 5	RONDELLA 5	RONDELLE 5
13	PAGB/T97.1-5	ARANDELA 5	WASHER 5	RONDELLA 5	RONDELLE 5
14	PAF40-05000026EI	MANGUITO	IDLE CONTROL PIPE	GOMMITO	DURITE BOITIER DE CONTRÔLE DU RALENTI
15	PAGB/T5783-M6X25	TORNILLO HEXAGONAL M6X25	BOLT HEXAGON M6X25	VITE ESSAGONALE M6X25	BOULON HEXAGONAL M6X25
16	PAF40-05090803EI	RETÉN SILENCIADOR	SEAL, INTAKE SILENCER	PARAOLIO	JOINT DE SILENCER
17	PAF60-05001100	SILENCIADOR ADMISIÓN	INTAKE SILENCER	SILENZIADORE ASPIRAZIONE	SILENCIEUX D'ADMISSION
18	PAF40-05090403EI	ADAPTADOR	SEAL, THROTTLE VALVE	ADATTATORE	JOINT DE THROTTLE BODY
19	PAF40-05090400EI	TPS COMPLETO	THROTTLE VALVE ASSY	TPS COMPLETO	VANNE DE PAPILLON
20	PAGB/T818-M5X20	TORNILLO M5X20	SCREW PAN HEAD M5X20	VITE TESTA M5X20	VIS M5X20
21	PAHT4.0X300	ABRAZADERA 4.0X300	CLAMP 4.0X300	FLANGIA	COLLIER 4,0 X 300
22	PAF40-05090408EI	FUELLE	RUBBER BOOT, THROTTLE VALVE	GOMMITO	MANCHON THROTTLE BODY
23	PAF60-05000048	TUBO AIRE	AIR PIPE	TUBO ARIA	TUYAU D'AIR
24	PAF40-05000064EI	COLECTOR	CONDUIT, THROTTLE VALVE	COLLETORE	CONDUITE
25	PAGB/T5783-M6X16	TORNILLO HEXAGONAL M6X16	BOLT HEXAGON M6X16	BULLONE ESAGONALE M6X16	BOULON HEXAGONAL M6X16
26	PAFAIRESTRICTOR	RESTRICTOR DE AIRE (F40PRO)	RESTRICTOR (F40PRO)	LIMITATORE (F40PRO)	RESTRICTEUR D'AIR (F40PRO)



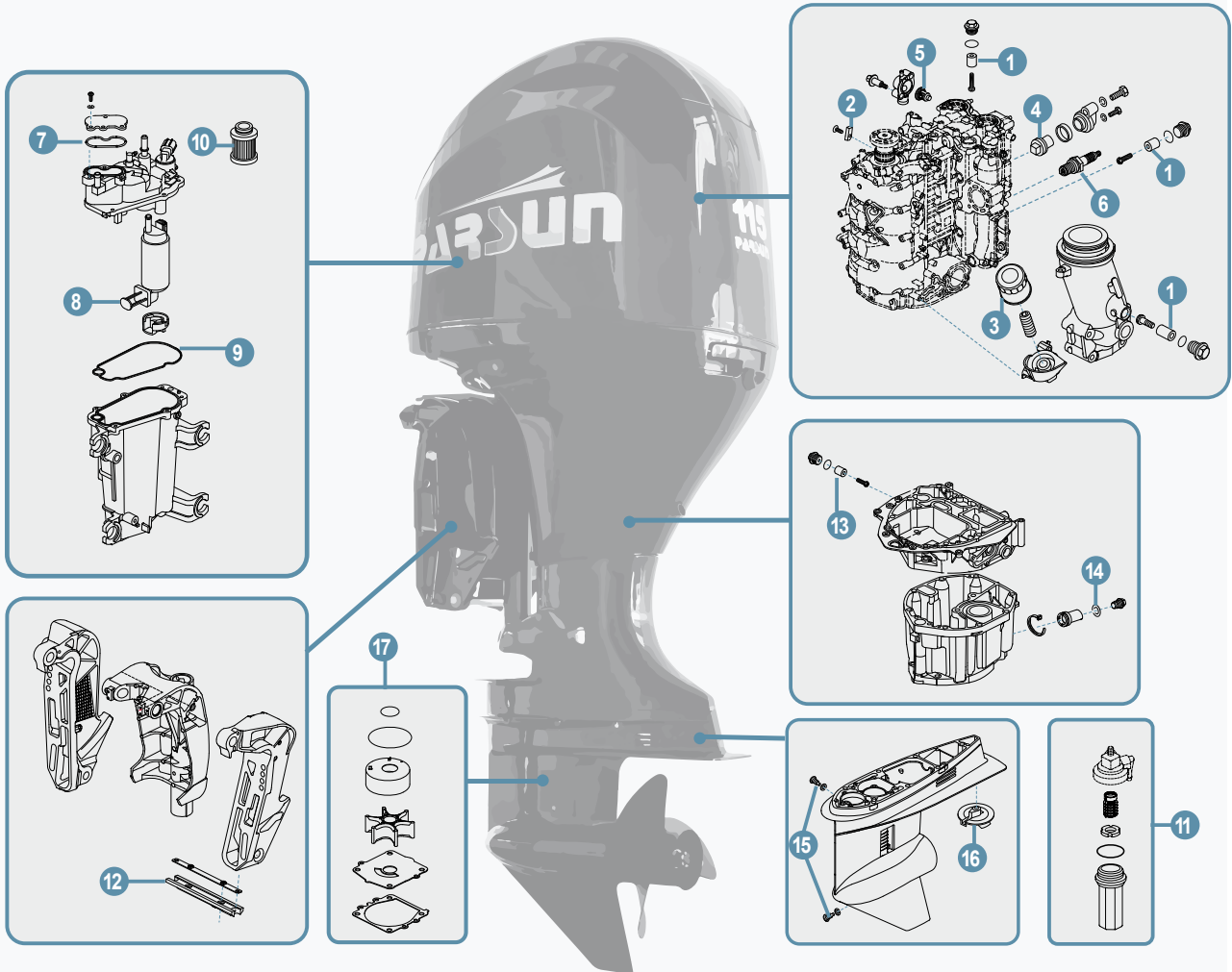
	REF				
1	PAGB/T5783-M6X30	TORNILLO HEXAGONAL M6X30	BOLT HEXAGON M6X30	VITE ESAGONALE M6X30	BOULON HEXAGONAL M6X30
2	PAGB/T97.1-6	ARANDELA	WASHER	RONDELLA	RONDELLE
3	PAF40-05000600EI	STARTOR	MAGNETO COIL ASSY	BOBINA	STATOR
4	PAF40-05000034	SOPORTE BOBINA	BRACKET, COIL	SUPPORTO BOBINA	SUPPORT
5	PAF8-00000005	PIN CENTRADOR	PIN DOWEL	SPINOTTO CENTRAGGIO	PIN DE CENTRAGE
6	PAF25-05000024	CHAVETA VOLANTE	KEY SEMISIRCLE FLYWHEEL	CIAVETTA VOLANTE	CLAVETTE VOLANT MOTEUR
7	PAF60-05000052	PLACA SOPORTE	PLATE, IMPULSE	PIASTRA	PLAQUE SUPPORT IMPULSEUR
8	PAF60-05000200	BOBINA DE PULSACIÓN	IMPULSE COIL ASSY	BOBINA AVVIAMENTO	BOBINE D'ALLUMAGE
9	PAGB/T97.1-5	ARANDELA 5	WASHER 5	RONDELLA 5	RONDELLE 5
10	PAGB/T5783-M5X12	TORNILLO M5X12	BOLT M5X12	BULLONE M5X12	BOULON M5X12
11	PAGB/T5783-M6X20	TORNILLO M6X20	BOLT M6X20	VITE M6X20	BOULON M6X20
12	PAF60-05000041	CUBIERTA VOLANTE	COVER, FLY WHEEL	COPERCHIO VOLANTE	COUVERCLE VOLANT MOTEUR
13	PAF25-05000025	ARANDELA	WASHER FLYWHEEL NUT	RONDELLA	RONDELLE
14	PAF60-05000300	VOLANTE MOTOR	FLY WHEEL	VOLANTE MOTORE	VOLANT MOTEUR
15	PAGB/T5783-M6X10	TORNILLO M6X10	BOLT M6X10	BULLONE M6X10	BOULON M6X10
16	PAF60-05000800	CABLES DE CONEXIÓN TILT	WIRING HARNESS, HYDRAULIC TILT	CAVI CONNESSIONE TILT	FAISCEAU ELECTRIQUE POUR TILT
17	PAF25-05170202W	FUNDA	COVER	COPERCHIA	COUVERCLE
18	REC95380-06700	TUERCA HEXAGONAL M6	NUT HEXAGON M6	DADO ESAGONALE M6	ECROU HEXAGONAL M6
19	PAF40-03000013EI	SOPORTE RELÉ DE TILT	FIXED BRACKET, TILT RELAY	SUPPORTO RELE TILT	SUPPORT RELAIS DE TILT
20	PAGB/T5783-M6X12	TORNILLO M6X12	BOLT M6X12	BULLONE M6X12	BOULON M6X12
21	REC61A-81950-01	RELÉ COMPLETO	RELAY ASSY	RELE COMPLETO	RELAIS COMPLET
22	PAT85-05030002	CABLE RELAY (ROJO)	RELAY LINE (RED)	CAVO RELAY (ROSO)	CABLE DE RELAIS ROUGE
23	PAF25-05170202W	FUNDA B	COVERING B,POWER SOURCE LINE	COPERCHIO B	PROTECTION CONNEXION D'ALIMENTATION B
24	REC89-825096T01	RELÉ	RELAY	RELE	RELAIS
25	PAF15-07150301W	SOPORTE RELE	RELAY JACKET	SUPPORTO RELE	SUPPORT DE RELAIS
26	PAT60-03000300W	SOPORTE RELÉ	RELAY BRACKET	SUPPORTO RELE	SUPPORT DE RELAIS
27	PAT85-05000022	CABLE CONEXIÓN	CONNECTION LINE, MOTOR	CAVO CONNESSIONE	CABLE DE CONNEXION
28	PAT85-05000023	CABLE DE MOTOR DE ARRANQUE A BATERÍA	CONNECTION LINE, POWER	CAVO CONNESSIONE	CABLE DE CONNEXION
29	PAF25-05170201W	FUNDA A	COVERING A,POWER SOURCE LINE	COPERCHIA A	PROTECTION CONNEXION D'ALIMENTATION A
30	PAGB/T6170-85	TUERCA M8	NUT M8	DADO M8	ÉCROU M8
31	PAGB/T97.1-8	ARANDELA	WASHER	RONDELLA	RONDELLE
32	PAGB/T5783-M8X45	TORNILLO HEXAGONAL M8X45	BOLT HEXAGON M8X45	BULLONE ESAGONALE M8X45	VIS HEXAGONAL M8X45
33	PAF25-05170001W	TORNILLO DE FIJACIÓN A MOTOR M8	FIXATION BOLT,MOTOR M8	VITE FISSAGGIO MOTORE M8	VIS DE FIXATION MOTEUR M8
34	PAF60-05000042	TORNILLO, MOTOR ARRANQUE	SCREW, START MOTOR	VITE, MOTORINO AVVIAMENTO	VIS DE DEMARREUR
35	PAF60-050000500	MOTOR ARRANQUE	START MOTOR	MOTORINO AVVIAMENTO	DEMARREUR
36	PAF60-05000900	ARNÉS DE CABLES	WIRING HARNESS, ECU CONTROL	CAVI	FAISCEAU MOTEUR
	PAF40-05001000-1EI	FUSIBLE (40A)	FUSE WIRE (40A)	FUSIBILE (40A)	FUSIBLE (40A)
37	PAF40-05001000-2EI	FUSIBLE (20A)	FUSE WIRE (20A)	FUSIBILE (20A)	FUSIBLE (20A)
	AM603915	FUSIBLE (15A)	FUSE WIRE (15A)	FUSIBILE (15A)	FUSIBLE (15A)
	PAF40-05001000-4EI	FUSIBLE (7.5A)	FUSE WIRE (7.5A)	FUSIBILE (7.5A)	FUSIBLE (7.5A)



REF					
1	PAF40-05091400EI	RELÉ PRINCIPAL	MAIN RELAY	RELE PRINCIPAL	RELAIS PRINCIPAL
2	PAGB/T5783-M6X25	TORNILLO HEXAGONAL M6X25	BOLT HEXAGON M6X25	VITE ESSAGONALE M6X25	BOULON HEXAGONAL M6X25
3	PAGB/T97.1-6	ARANDELA	WASHER	RONDELLA	RONDELLE
4	PAF40-05091401EI	SOPORTE, RELÉ PRINCIPAL	BRACKET, MAIN RELAY	SUPPORTO, RELE PRINCIPAL	SUPPORT RELAIS PRINCIPAL
5	PAF40-05091402EI	AMORTIGUADOR	DAMPER, MAIN RELAY	AMMORTIZATORE	PLOT CAOUTCHOUS RELAIS PRINCIPAL
6	PAT40-05000028	BUJE	TUBE, IGNITER	BOCCOLA	TUBE BRIDE
7	PAF40-05000060EI	SOPORTE RELÉ PRINCIPAL	FIXED PLATE, MAIN RELAY	SUPPORTO, RELE PRINCIPAL	SUPPORT RELAIS PRINCIPAL
8	REC95380-06700	TUERCA HEXAGONAL M6	NUT HEXAGON M6	DADO ESAGONALE M6	ECROU HEXAGONAL M6
9	PAGB/T93-6	ARANDELA MUELLE 6	SPRING WASHER 6	RONDELLA MOLLA 6	RONDELLE RRESSORT 6
10	PAGB/T5782-M6X35	TORNILLO M6X35	BOLT M6X35	VITE M6X35	BOULON M6X35
11	PAF40-05000059EI	ABRAZADERA C	CLAMP C	FLANGIA C	COLLIER C
12	PAGB/T5783-M6X10	TORNILLO M6X10	BOLT M6X10	BULLONE M6X10	BOULON M6X10
13	PAF40-05000003	BRIDA	CLAMP	CHIUSURA	COLLIER
14	PAF40-05000500EI	RECTIFICADOR EFI	RECTIFIER ASSY	RADDRIZATORI	RECTIFIER
15	PAF40-05090700EI	SENSOR, TEMPERATURA AGUA	SENSOR, WATER TEMPERATURE	SENSORE, TEMPERATURA ACQUA	SONDE DE TEMPERATURE D EAU
16	PAF40-05000042EI	SENSOR ACEITE	OIL SENSOR	SENSORE OLIO	SONDE D'HUILE
17	PAF60-05000601	CABLE BUJÍAS	HIGH VOLTAGE WIRE	CAVI CANDELE	FAISCEAU DE BOUGIE
18	PAGB/T96-6	ARANDELA 6	WASHER 6	RONDELLA 6	RONDELLE 6
19	PAF60-05000600	BOBINA	IGNITION COIL	CANDELE	BOBINE D'ALLUMAGE
20	PAF60-05000023	SOPORTE	FIXED PLATE, IGNITION COIL	SUPPORTO	SUPPORT BOBINE D'ALLUMAGE
21	PAF15-07000021	CASQUILLO SILENCIADOR	BUSHER, INTAKE SILENCER	BOCCOLA SILENZIATORE	INSERT
22	PAF8-05000021	ARANDELA	WASHER	RONDELLA	RONDELLE
23	PAGB/T5783-M6X20	TORNILLO M6X20	BOLT M6X20	VITE M6X20	BOULON M6X20
24	PAF60-05000031	PLACA FIJACIÓN	FIXED PLATE	PIASTRA FISSAGGIO	FIXATION POUR PLAQUE SUPPORT ECU
25	PAF40-05000009-1EI	PLACA FIJACIÓN, ECU	FIXED PLATE, ECU	PIASTRA FISAGGIO, ECU	PLAQUE DE FIXATION ECU
26	PAF60-05000036	CABLE CONEXIÓN NEGRO	CONNECT WIRE (BLACK), RELAY	CAVO CONNESSIONE NERO	CABLE RELAIS NOIR
27	PAT85-05030003	CABLE CONEXIÓN MARRÓN	CONNECT WIRE (BROWN),RELAY	CAVO CONNESSIONE MARRON	CABLE RELAIS MARRON
28	PAF40-05030500EI	CABLES CDI	C.D.I CABLE ASSY	CAVI CDI	FAISCEAU DE CDI
29	PAF60-05001000	UNIDAD ECU	ECU UNIT	UNITÀ ECU	BOITIER ECU
30	PAHDB-6X1.5	BRIDA	FIXED SEAT	FLANGIA	ATTACHE SIEGE
31	PAGB/T5783-M6X12	TORNILLO M6X12	BOLT M6X12	BULLONE M6X12	BOULON M6X12
32	PAF40-05000049EI	PLACA FIJACIÓN ELECTROVÁLVULA	FIXED PLATE, MAGNETIC VALVE	PLACACA DI FISSAGGIO	PLAQUE SUPPORT ELECTROVANNE
33	PAF40-05091500EI	ELECTROVÁLVULA	MAGNETIC VALVE, CARBON POT	VALVOLA SOLENOIDE	ELECTROVANNE

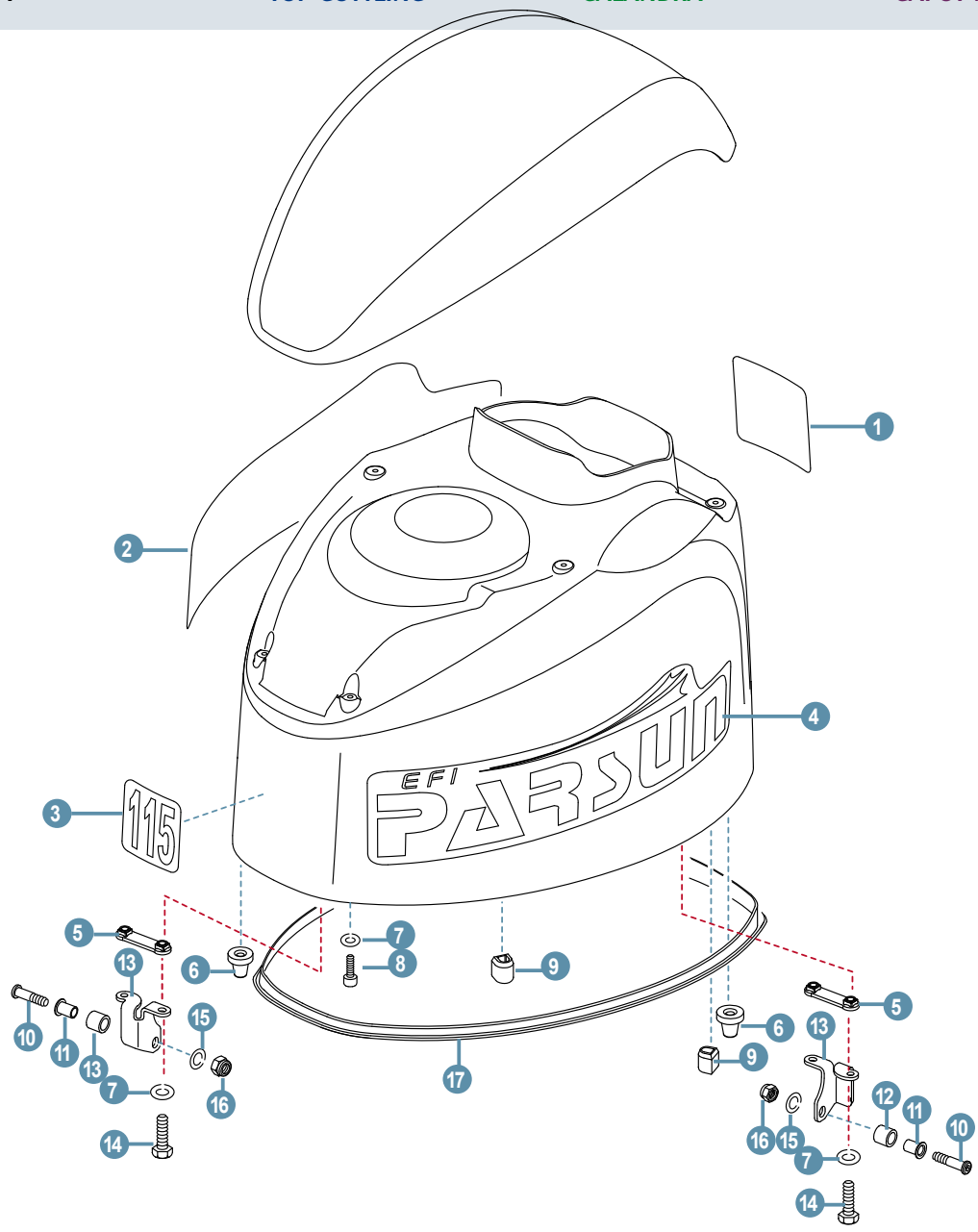


	REF				
1	PAF40-1300000E	MANDO DE CONTROL REMOTO COMPLETO EFI	CONTROL BOX ASSY EFI	TELECOMANDO CONTROLLO COMPLETO EFI	BOITIER DE COMMANDE EFI
2	PAF40-08010100E	ARNÉS COMPLETO EFI	CONTROL CABLE ASSY EFI	CAVI CONTROLLO COMPLETO EFI	FAISCEAU ELECTRIQUE BOITIER EFI
3	PAHT2.5X60	BRIDA 60X2.5	CLAMP 60X2.5	FLANGIA	COLLIER 60 X 2,5
4	PAF15-13000202W	PROTECTOR A	INSULATED PLUG A	PROTETTORE A	FICHE ISOLEE A
5	PAF15-13000203W	PROTECTOR B	INSULATED PLUG B	PROTETTORE B	FICHE ISOLEE B
6	PAF40-13000200E	LLAVE DE ARRANQUE EFI	IGNITION STARTER SWITCH	CHIAVI DI ACCENSIONE	CONTACTEUR A CLE
7	PAF15-11000001W	SEPARADOR	BLOCK RUBBER	SEPARATORE	SILENT BLOC
8	PAF15-13000014W	PROTECTOR	JACKET CABLE	PROTETTORE	PROTECTION DE CABLE
9	PAF4-01090401	PARADA DE SEGURIDAD	STOPER HANG ROPE ASSY	CORDA DI SICURITÀ	CORDON COUPE CIRCUIT DE SECURITE
10	PAF15-13020400W	INTERRUPTOR PARADA MOTOR SEGURIDAD	ENGINE STOP SWICH ASSY	INTERRUPTORE DI STOP	INTERRUPTEUR DE STOP MOTEUR
11	PAF15-13020000W	TAPA COMPLETA DEL MANDO	COVER ASS'Y CONTROL BOX	COPERCHIO COMPLETO CONTROLLO	CARTER BOITIER DE COMMANDE
12	PAF15-13000005W	BUJE	BUSH CAN	BOCCOLA	BAGUE
13	PAGB/T819.2-M5X18	TORNILLO M5X18	SCREW PAN HEAD M5X18	VITE TESTA	VIS M5X18
14	PAGB/T819.2-M5X12	TORNILLO M5X12	SCREW PAN HEAD M5X12	VITE TESTA	VIS M5X12
15	PAF15-13020007W	PALANCA DE ACELERADOR	THROTTLE HANDLE INCHING	LEVA ACCELERATORE	POIGNEE DE PAPILLON
16	PAF15-13020006W	BUJE	BUSH HANDLE	BOCCOLA	BAGUE
17	PAF15-13020001W	CUBIERTA, CAJA DE MANDOS	COVER CONTROL BOX	COPERCHIO SCATOLA DI CONTROLLO	COUVERCLE, BOITIER DE COMMANDE
18	PAF15-13020002W	MUELLE TORSIÓN	TORSION SPRING	MOLLA DI TORSIONE	RESSORT DE TORSION
19	PAF15-13020003W	TOPE POLEA	EACH LOCKED PULLEY	BLOCCO PULEGGIA	VERROUILLAGE DE POULIE
20	PAF15-13020004W	PLACA DE POLEA	PLATE PULLEY SPRING	PIASTRA PULEGGIA	PLAQUE DE POULIE
21	PAGB/T818-M4X6	TORNILLO M4X6	SCREW, PAN HEAD M4X6	VITE M4X6	VIS M4X6
22	PAGB/T5783-M8X30	TORNILLO M8X30	BOLT M8X30	BULLONE M8X30	BOULON M8X30
23	PAGB/T97.1-8	ARANDELA	WASHER	RONDELLA	RONDELLE
24	PAT20-13000500W	CONTROL ACELERADOR	MACHINE CONTROL ACCELEROGRAPH	LEVA COMANDO ACCELERATORE	LEVIER DE CONTRÔLE ACCELERATEUR
25	PAF15-13000002W	MECANISMO	CAM MECHANISM	MECCANISMO	MECANISME
26	PAGB/T818-M3X14	TORNILLO M3X14	SCREW M3X14	VITE M3X14	VIS M3X14
27	PAF15-13000800W	INTERRUPTOR	INCHING SWITCH	INTERRUPTORE	INTERRUPTEUR
28	PAF15-13000003W	PLACA	PLATE	PIASTRA	PLAQUE
29	PAF15-13000001W	FUELLE B	SHIFT SPRING PLATE B	MOLLA B	PLAQUE RESSORT B
30	PAF15-13000004W	POLEA	PULLEY	PULEGGIA	PIVOT
31	PAGB/T5783-M5X25	TORNILLO M5X25	BOLT M5X25	BULLONE M5X25	BOULON M5X25
32	PAGB/T6170-M5	TUERCA HEXAGONAL M5	NUT HEXAGON M5	DADO ESAGONALE M5	ECROU HEXAGONAL M5
33	PAF15-13000008W	ARANDELA	WEARABLE PLATE CAM MACHANISM	RONDELLA	RONDELLE
34	PAF15-13000007W	ARANDELA	WASHER	RONDELLA	RONDELLE
35	PAF25-07000007W	CONECTOR B	CONTROL CABLE TIE IN B	CONNETTORE B	EMBOUT CABLE DE COMMANDE B
36	PAGB/T896-6	CIRCLIP 6	CIRCLIP 6	CIRCLIP 6	CIRCLIP 6
37	PAF15-13000013W	TAPA CAJA DE CONTROL	SMALL COVER CONTROL BOX	COPERCHIA CONTROLLO	COUVERCLE BOITIER DE CONTRÔLE
38	PAF15-13000700W	BRAZO CAMBIO	SHIFT SWING LINK	PIASTRA DI COLLEGAMENTO	PLAQUE DE LIAISON
39	PAF15-13000601W	FRICCIÓN POLEA	ADJUSTER FASTNESS ASSY	PIASTRA DI SERRAGGIO	PLAQUE DE SERRAGE
40	PAF15-13000602W	PIN AJUSTE	ADJUSTER PIN	PIN	PIN
41	PAF15-13000006W	ARANDELA	WEARABLE PLATE	RONDELLA	RONDELLE
42	PAF15-13000011W	BUJE	BUSH SHIFT SWING LINK	BOCCOLA	BAGUE
43	PAF15-13000300W	ZUMBADOR	BUZZER ASS'Y	CICALINO	BUZZER
44	PAF15-13000012W	SOPORTE CAJA DE MANDOS	BRACKET CONTROL BOX	SUPPORTO CONTROLLO	SUPPORT BOITIER DE COMMANDE
45	PAF15-13000015W	TAPA ESTANCA	COVER WATERPROOF	COPERCHIO WATERPROOF	COUVERCLE ETANCHE
46	PAF15-13010010W	PLACA CERRADURA SELECTOR	BLOCK CONTROL HANDLE	PLACCA SERRATURA SELETTORE	CALE POIGNEE DE CONTRÔLE
47	PAGB/T956.1-5	ARANDELA CIERRE 5	WASHER LOCKED 5	RONDELLA CHIUSURA	RONDELLE
48	PAE4-10040100W	INTERRUPTOR DE TRIM	POWER TRIM SWITCH ASSY	INTERRUPTORE POWER TRIM	COMMUTATEUR DE TRIM
49	PAF15-13010004W	CERRADURA NEUTRO	PART ORIENTATION CONTROL	SERRATURA	PARTIE INTERIEURE DU LEVIER DE CDE
50	PAF15-13010005W	MUELLE	SPRING COMPRESSION	MOLLA	RESSORT
51	PAGB/T818-M4X10	TORNILLO M4X10	SCREW, PAN HEAD M4X10	VITE M4X10	VIS M4X10
52	PAF15-13010008W	PLACA ORIENTACIÓN	PLATE ORIENTATION PART	PIASTRA ORIENTAMENTO	PLAQUE DE FIXATION
53	PAF15-13010001W	MANETA DE CONTROL	CONTROL HANDLE	MANIGLIA CONTROLLO	POIGNEE DE COMMANDE
54	PAF15-13010002W	TAPA MANETA DE CONTROL	CONTROL HANDLEBAR	COPERCHIO, MANIGLIA CONTROLLO	TERMINAISON POIGNEE DE COMMANDE
55	PAGB/T84.5-ST4.8X12	TORNILLO ST4.8X12	SCREW PAN HEAD ST4.8X12	VITE TESTA	VIS ST 4,8X12
56	PAF15-13010009W	TAPA	COVER CONTROL HANDLE	COPERCHIO	COUVERCLE
57	PAF15-12000016W	MARCA 16	MARK 16	MARCA 16	AUTOCOLLANTE 16
58	PAGB/T820-M6X90	TORNILLO M6X90	SCREW M6X90	VITE M6	VIS M6X90
59	PAE4-07020015W	PLACA	CHAFING PLATE, WIRE	PIASTRA	PLAQUE
60	PAF15-11000002W	PLACA CAJA DE CONTROL	PLATE CONTROL BOX	DISTANZIALE	PLAQUE BOITIER DE COMMANDE
61	PAGB/T5287-6	ARANDELA GRANDE 6	BIG WASHER 6	RONDELLA GRANDE	GROSSE RONDELLE 6
62	REC95380-06700	TUERCA HEXAGONAL M6	NUT HEXAGON M6	DADO ESAGONALE M6	ECROU HEXAGONAL M6



	REF					Un.
1	REC6G8-11325-00	ANODO BLOQUE	ANODE	ANODO	ANODE	1
2	REC63P-11325-01	ANODO BLOQUE	ANODE	ANODO	ANODE	1
3	PAF15-07010023	FILTRO ACEITE	OIL FILTER	FILTRO DELL'OLIO	FILTRE À HUILE	1
4	REC67F-11325-01	ANODO BLOQUE	ANODE	ANODO	ANODE	1
5	PAF115-05000032	TERMOSTATO	THERMOSTAT	TERMOSTATO	THERMOSTAT	1
6	NGKLR6E	BUJIA	SPARK PLUG	CANDELA	BOUGIE	4
7	REC6CB-13016-00	JUNTA	GASKET	GUARNIZIONE	JOINT	1
8	REC63P-13915-00	FILTRO VST	VST FILTER	FILTRO VST	FILTRE VST	1
9	REC6CB-14984-00	JUNTA CAMARA VST	VST GASKET	GUARNIZIONE VST	JOINT VST	1
10	REC6D8-WS24A-00	FILTRO COMBUSTIBLE	FUEL FILTER	FILTRO COMBUSTIBILE	FILTRE À ESSENCE	1
11	PAF115-05001300	FILTRO	FILTER	FILTRO	FILTRE	1
12	REC6H1-45251-03	ANODO BRACKET	ANODE	ANODO	ANODE	1
13	PAF4-04070003	ANODO ESCAPE	EXHAUST ANODE	ANODO SCARICO	ANODE D'ÉCHAPPEMENT	1
14	PAF15-04000003	JUNTA TAPON CARTER	OIL DRAIN, GASKET	GUARNIZIONE VITE OLIO	JOINT VIS DE VIDANGE	1
15	REC90430-08020	JUNTA DRENAJE	DRAIN GASKET	GUARNIZIONE DRENAGGIO	JOINT DE VIDANGE	2
16	REC6E5-45371-01	ANODO TIMON	ANODE	ANODO	ANODE	1
17	REC68V-W0078-00	KIT BOMBA DE AGUA	KIT, WATER PUMP	KIT POMPA ACQUA	KIT POMPE D'EAU	1

TAPA TOP COWLING CALANDRA CAPOT MOTEUR



REF				
PAF115-07000000	CUBIERTA SUPERIOR COMPLETA	TOP COWLING ASSY	COPERCHIO SUPERIORE, COMPLETO	CAPOT MOTEUR, COMPLET
1 PAF115-09000004	ADHESIVO TRASERO	STICKER BACK	ADESIVO POSTERIORE	AUTOCOLLANT ARRIERE
2 PAF115-09000002	ADHESIVO DERECHO	STICKER RIGHT	ADESIVO DIRITTA	AUTOCOLLANT DROIT
3 PAF115-09000003	ADHESIVO FRONTAL	STICKER FRONT	ADESIVO ANTERIORE	AUTOCOLLANT AVANT
4 PAF115-09000001	ADHESIVO IZQUIERDO	STICKER LEFT	ADESIVO SINISTRA	AUTOCOLLANT GAUCHE
5 PAF115-07000200	PLACA	FIXED PLATE ASSY	PIASTRA	PLAQUE
6 PAF115-07000004	AMORTIGUADOR A	DAMPER A	AMMORTIZZATORE A	SILENT BLOC A
7 PAGB/T97.1-6	ARANDELA	WASHER	RONDELLA	RONDELLE
8 PAGB/T70.1-M6X20	TORNILLO M6X20	BOLT M6X20	VITE M6X20	VIS M6X20
9 PAF115-07000005	AMORTIGUADOR B	DAMPER B	AMMORTIZZATORE B	SILENT BLOC B
10 PAF115-07000103	TORNILLO	BOLT	VITE	VIS
11 PAF115-07000102	BUJE	CUSHION TUBE, PULLEY	BOCCOLA	BAGUE
12 PAF115-07000101	ESPACIADOR	LOCKING PULLEY	DISTANZIALE	ENTRETOISE
13 PAF115-07000104	PLACA	PLATE, LOCKING PULLEY	PIASTRA	PLAQUE
14 PAGB/T5783-M6X16	TORNILLO M6X16	BOLT M6X16	VITE M6X16	VIS M6X16
15 PAGB/T97.1-8	ARANDELA	WASHER	RONDELLA	RONDELLE
16 PAGB/T889.1-M8	TORNILLO M8	BOLT M8	VITE M8	VIS M8
17 PAF115-07000002	JUNTA CUBIERTA SUPERIOR	GASKET TOP COWLING	GUARNIZIONE COPERCHIO	JOINT DE CAPOT

FL115
PARSUN

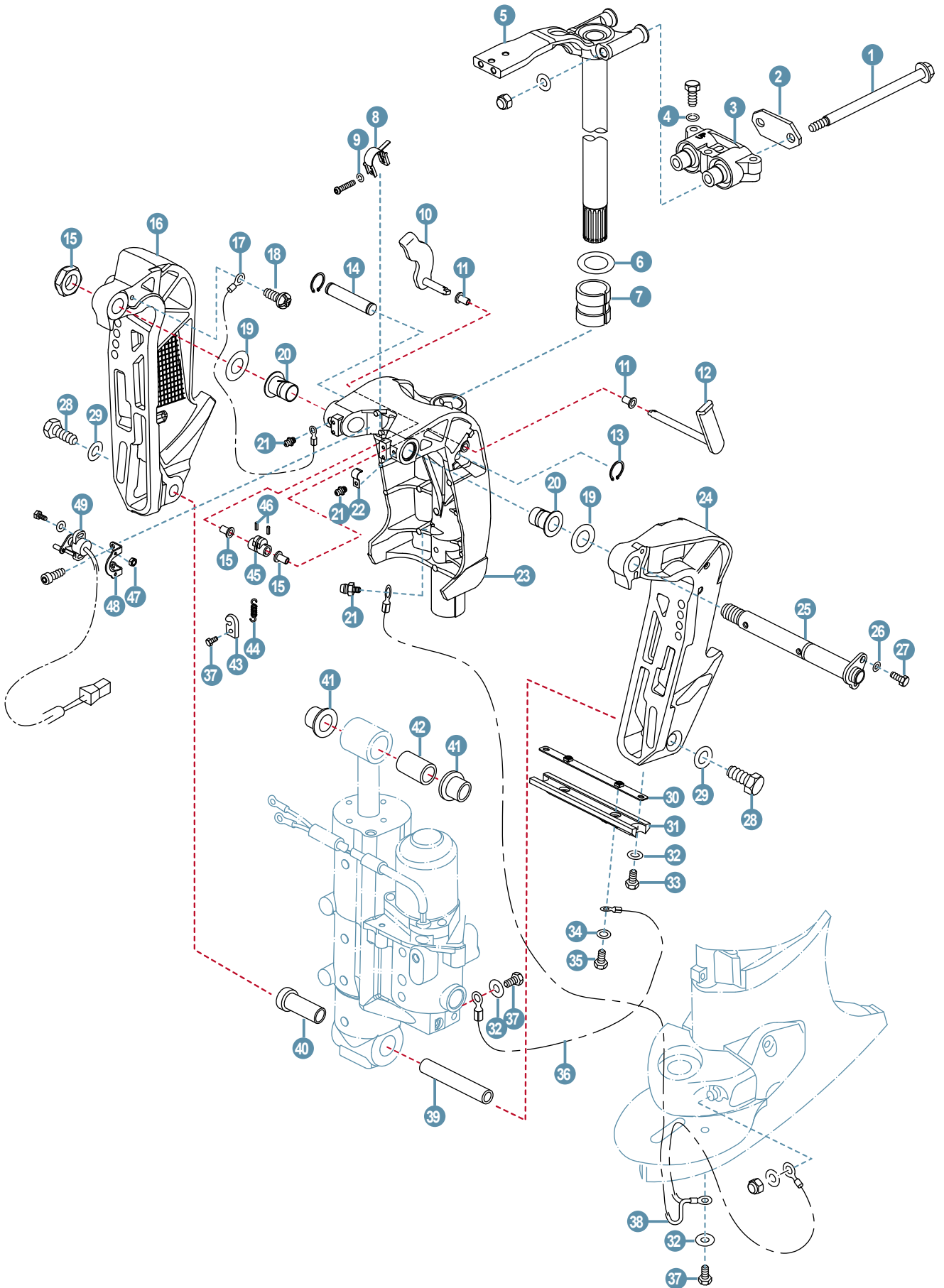
RECAMBIOS
MARINOS

SOPORTE

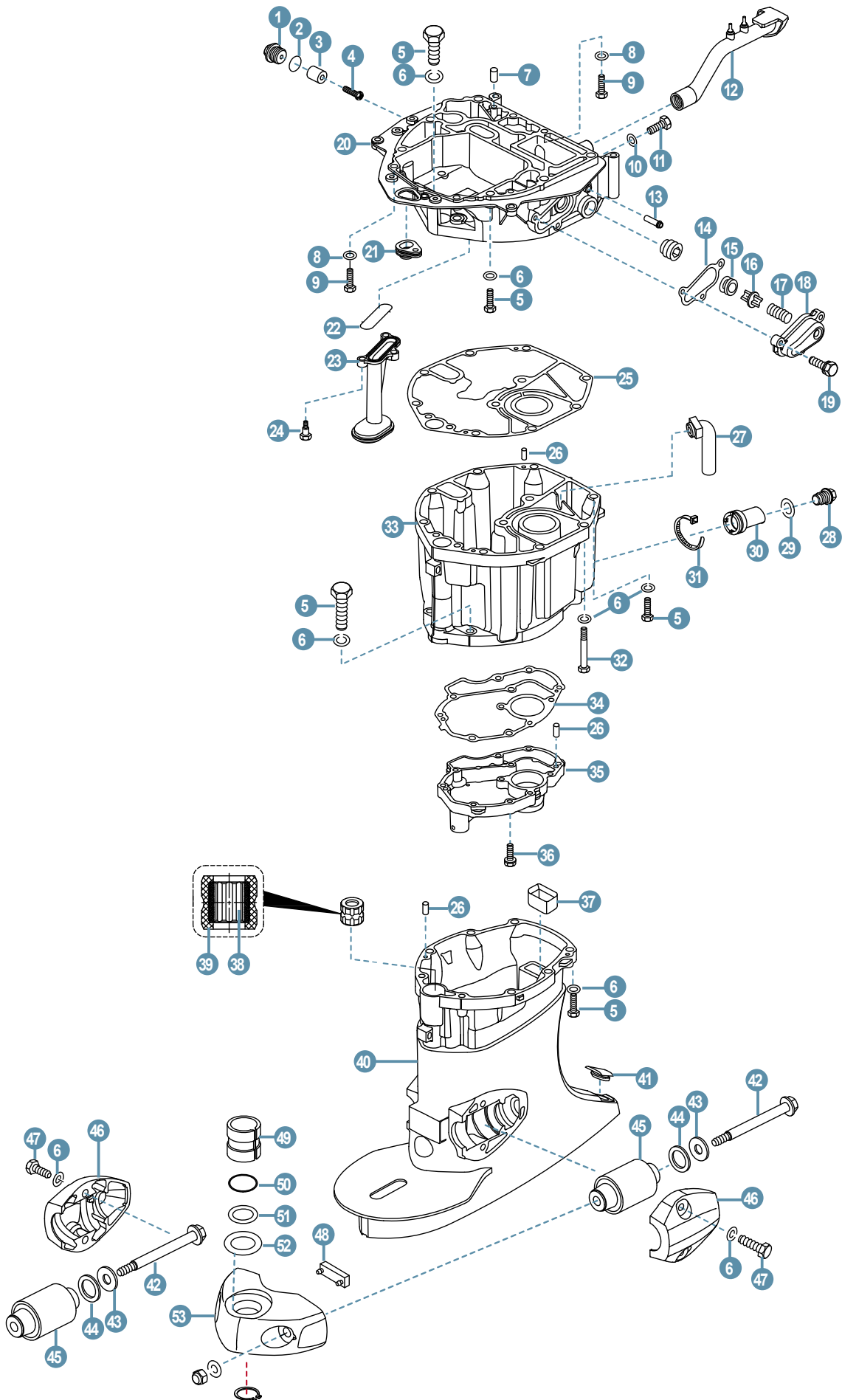
BRACKET

SUPPORTO

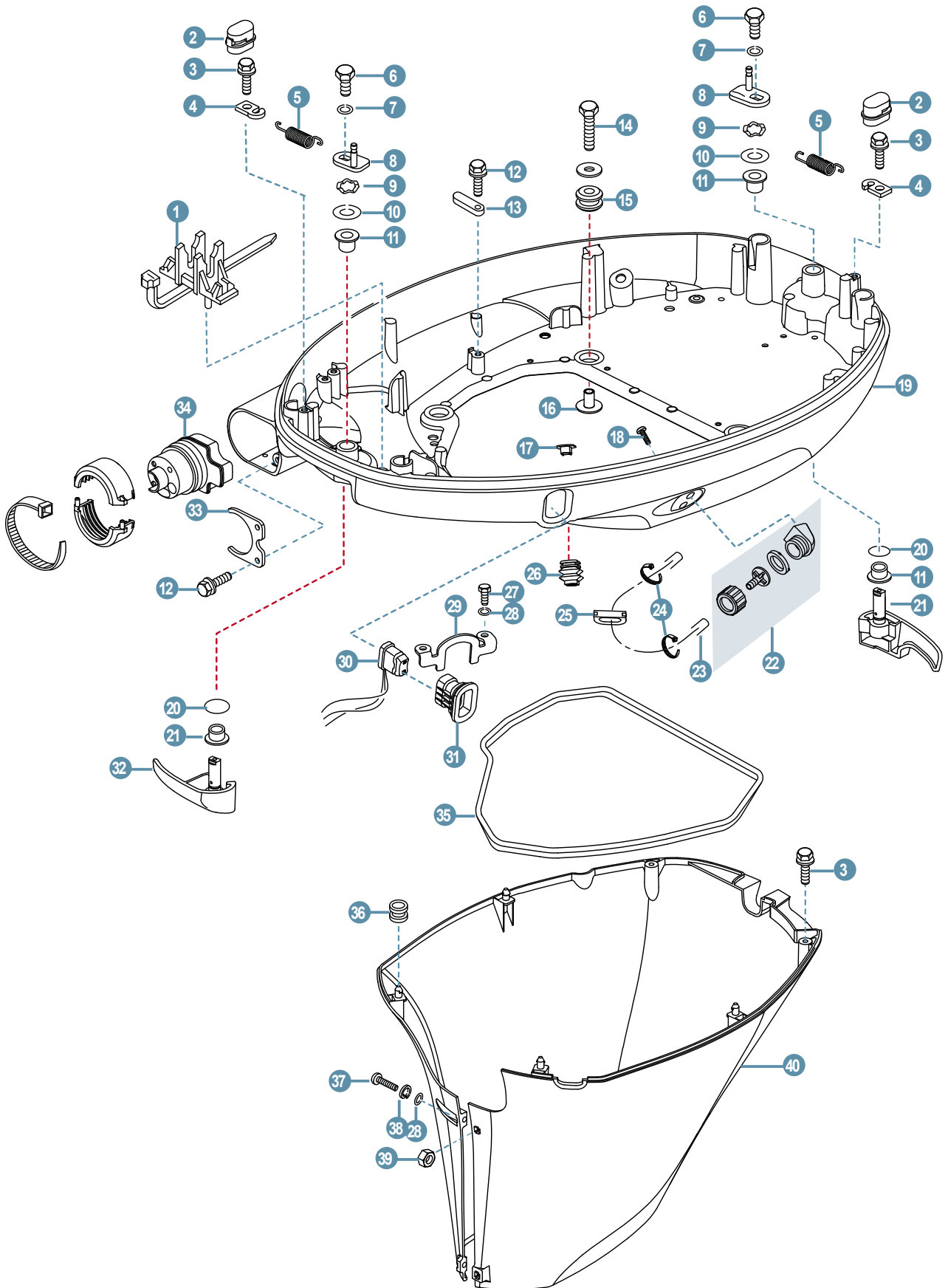
SUPPORT MOTEUR



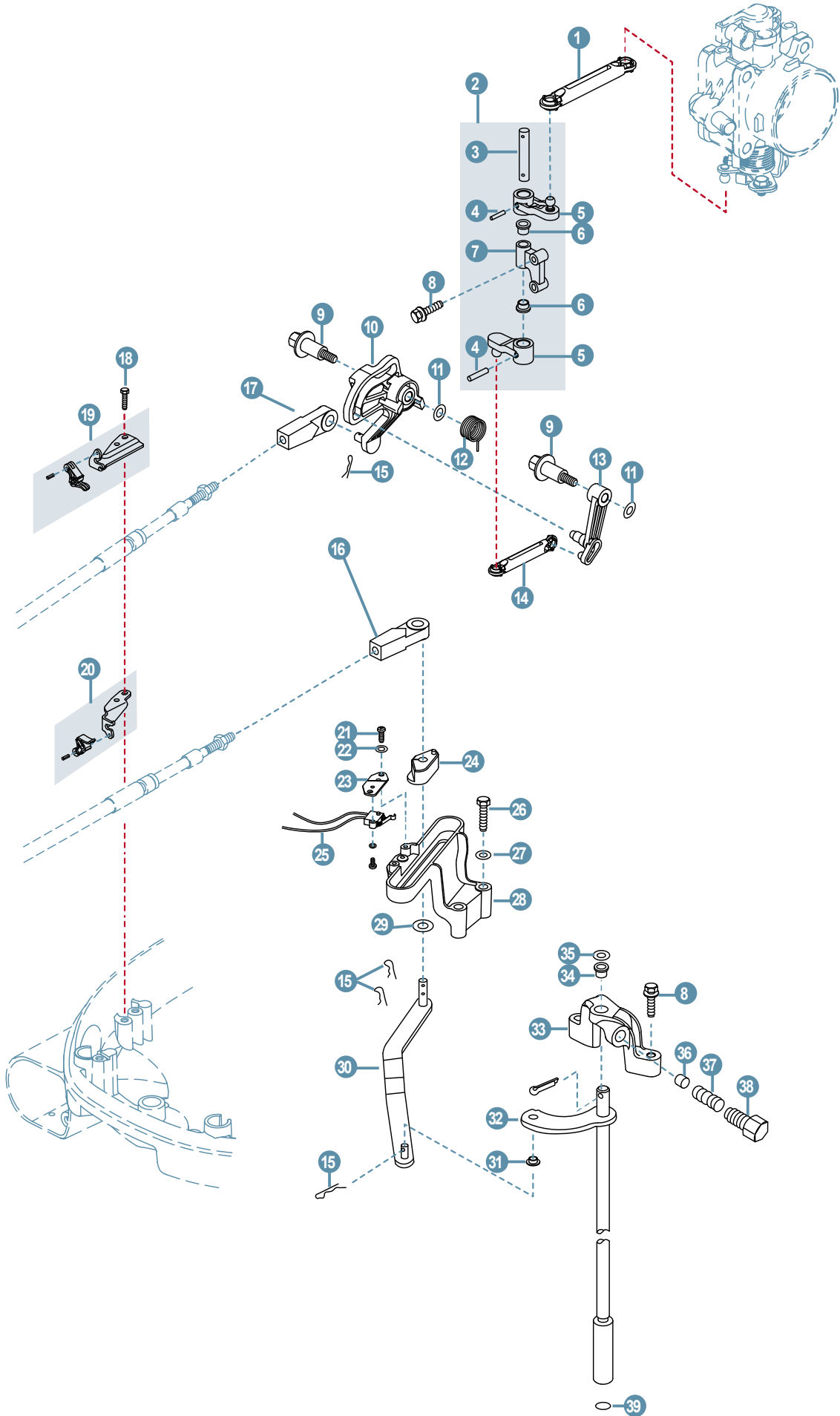
	REF				
1	PAF115-02000008	TORNILLO LARGO	LONG BOLT	VITE	VIS
2	PAF115-02000007	PLACA AMORTIGUADOR	PLATE, ABSORBER	PIASTRA	DEFLECTEUR D'ÉCHAPPEMENT
3	PAF115-02000100	AMORTIGUADOR	SHOCK ABSORBER ASSY	AMMORTIZZATORE	SILENT BLOC
4	PAGB/T97.1-10	ARANDELA	WASHER	RONDELLA	RONDELLE
5	PAF115-01020100	SOPORTE GIRATORIO	BRACKET ASSY	STAFFA GIREVOLE	SUPPORT TOURNANT
	PAF115-01020100L	SOPORTE GIRATORIO L	BRACKET ASSY L	STAFFA GIREVOLE L	SUPPORT TOURNANT L
6	PAF115-01000001	ARANDELA	WASHER	RONDELLA	RONDELLE
7	PAF115-01000002	BUJE	BUSHING	BOCCOLA	BAGUE
8	PAF115-01010006	ABRAZADERA	CLAMP	MORSETTO	COLLIER
9	PAGB/T97.1-5	ARANDELA	WASHER	RONDELLA	RONDELLE
10	PAF115-01010102	PALANCA TOPE A	SUPPORT ASSY A	SUPPORTO A	SUPPORT A
11	PAT85-01010203	BUJE NYLON	BUSHING NYLON	BOCCOLA NYLON	BAGUE ENYLON
12	PAF115-01010104	PALANCA TOPE B	SUPPORT ASSY B	SUPPORTO B	SUPPORT B
13	PAGB/T894.1-18	CIRCLIP 18	CIRCLIP 18	CIRCLIP 18	CIRCLIP 18
14	PAT85-00000016	PIN	PIN	PIN	PIN
15	PAF15-01010007	TUERCA	NUT	DADO	ÉCROU
16	PAF115-01010002	BRACKET ESTRIBOR	BRACKET RIGHT	SUPPORTO DRITTA	SUPPORT DROIT
17	PAT85-01010003	CABLE A	WIRE, LEAD A	FILO A	FAISCEAU A
18	PAGB/T818-M6X12	TORNILLO M6X12	SCREW M6X12	VITE M6X12	VIS M6X12
19	PAF115-01010003	ARANDELA	WASHER	RONDELLA	RONDELLE
20	REC90386-25M31	BUJE	BUSHING	BOCCOLA	BAGUE
21	PAGB/T7940.1-M6	ENGRASADOR M6	OILER M6	INGRASSATORE M6	GRAISSEUR M6
22	PAF115-01010105	BRIDA B	LINE CLIP B	MORSETTO B	COLLIER B
	PAF115-01010101	SOPORTE	BRACKET	SUPPORTO	SUPPORT
23	PAF115-01010101L	SOPORTE L	BRACKET L	SUPPORTO L	SUPPORT L
24	PAF115-01010001	SOPORTE BABOR	BRACKET LEFT	SUPPORTO SINISTRA	SUPPORT GAUCHE
25	PAF115-01010200	TUBO AIRE C	DOUBLE-EDGED TUBE ASSY C	TUBO ARIA C	TUBE D'AIR C
26	PAGB/T97.1-8	ARANDELA	WASHER	RONDELLA	RONDELLE
27	PAGB/T5783-M8X20	TORNILLO M8X20	BOLT M8X20	VITE M8X20	VIS M8X20
28	PAGB/T5785-M10X1.25X30	TORNILLO M10X1.25X30	BOLT M10X1.25X30	VITE M10X1.25X30	VIS M10X1.25X30
29	PAF60-00000015	ARANDELA	WASHER	RONDELLA	RONDELLE
30	PAT85-01010004	PLACA FIJACIÓN ÁNODO	FIXING PLATE	PIASTRA ANODO	PLAQUE D'ANODE
31	REC6H1-45251-03AL	ÁNODO	ANODE	ANODO	ANODE
32	PAGB/T97.1-6	ARANDELA	WASHER	RONDELLA	RONDELLE
33	PAGB/T5783-M6X12	TORNILLO M6X12	SCREW M6X12	VITE M6X12	VIS M6X12
34	PAGB/T96-6	ARANDELA	WASHER	RONDELLA	RONDELLE
35	PAGB/T5783-M6X16	TORNILLO M6X16	SCREW M6X16	VITE M6X16	VIS M6X16
36	PAT85-01010209	CABLE B	WIRE LEAD B	FILO B	FAISCEAU B
37	PAGB/T5783-M6X10	TORNILLO M6X10	SCREW M6X10	VITE M6X10	VIS M6X10
	PAF115-02000005	CABLE C	WIRE C	FILO C	FAISCEAU C
38	PAF115-02000005L	CABLE C L	WIRE C L	FILO C L	FAISCEAU C L
39	PAF115-00000012	PASADOR	LOCATING SHAFT	ASSE	ARBRE DE POSITIONNEMENT
40	PAF115-00000011	BUJE	BUSHING	BOCCOLA	BAGUE
41	PAT85-00000017	BUJE A	BUSH A	BOCCOLA A	BAGUE A
42	PAF115-00000010	BUJE B	BUSH B	BOCCOLA B	BAGUE B
43	PAT85-01010208	SOPORTE DE MUELLE	SPRING BRACKET	PIASTRA, SUPPORTO MOLLA	PLAQUE, SUPPORT RESSORT
44	PAT85-01010207	MUELLE	SPRING	MOLLA	RESSORT
45	PAT85-01010206	SOPORTE	BAR ASSY, SUPPORT BRACKET	SUPPORTO	SUPPORT
46	PAGB/T879.2-3X16	PIN	PIN	SPINOTTO	PIN
47	PAGB/T6170-M4	TUERCA	NUT	DADO	ÉCROU
48	PAF115-01010301	SOPORTE SENSOR	FIXED FRAME, TILT SENSOR ASSY	SUPPORTO SENSORE	SUPPORT DE SONDE
49	PAF115-01010300	SENSOR TRIM	TILT SENSOR ASSY	SENSORE TRIM	SONDE DE TRIM



	REF				
1	PAF20-05030009	TORNILLO DEL ÁNODO	BOLT ANODE	VITE ANODO	VIS D'ANODE
2	PAGB/T3452.1-13X2	TÓRICA	O-RING	O-RING	JOINT TORIQUE
3	PAF4-04070003	ÁNODO	ANODE	ANODO	ANODE
4	PAGB/T818-M5X25	TORNILLO M5X25	BOLT M5X25	VITE M5X25	VIS M5X25
5	PAF115-00000016	TORNILLO M10X1.25X45	BOLT M10X1.25X45	VITE M10X1.25X45	VIS M10X1.25X45
6	PAGB/T97.1-10	ARANDELA	WASHER	RONDELLA	RONDELLE
7	PAF25-00000014	PIN	PIN	PIN	PIN
8	PAGB/T97.1-8	ARANDELA	WASHER	RONDELLA	RONDELLE
9	PAGB/T5783-M8X35	TORNILLO M8X14	BOLT M8X35	VITE M8X35	VIS M8X35
10	PAF4-04000006	JUNTA	GASKET	GUARNIZIONE	JOINT
11	PAGB/T5783-M8X14	TORNILLO M8X14	BOLT M8X14	VITE M8X14	VIS M8X14
12	PAF115-02010014	MANGUITO	RUBBER PIPE	TUBO	TUBE
13	PAF115-02010002	BOQUILLA	WATER NOZZLE	UGELLO	BUSE
14	PAF115-02010004	JUNTA VÁLVULA PRESIÓN	GASKET, PRESSURE VALVE	GUARNIZIONE, VALVOLA PRESSIONE	JOINT, SOUPAPE PRESSION
15	REC90480-20M05	SELLO, VÁLVULA PRESIÓN	SEAL, PRESSURE VALVE	PARAOLIO, VALVOLA PRESSIONE	JOINT SPI, SOUPAPE PRESSION
16	REC60H-12416-00	VÁLVULA PRESIÓN	PRESSURE VALVE	VALVOLA PRESSIONE	SOUPAPE DE PRESSION
17	PAF115-02010003	MUELLE	SPRING	MOLLA	RESSORT
18	PAF115-02010005	TAPA VÁLVULA	CAP, PRESSURE VALVE	COPERCHIO VALVOLA	COUVERCLE, SOUPAPE
19	PAGB/T5783-M6X25	TORNILLO M6X25	SCREW M6X25	VITE M6X25	VIS M6X25
20	PAF115-02010001	GUIA DE ESCAPE	SEAT, OUTLET MANIFOLD	GUIDA SCARICO	GUIDE D'ÉCHAPPEMENT
21	PAF115-02010015	TAPÓN	WAVE SHEATH, SHIFT	TAPPO	GAINÉ
22	PAF115-02010104	JUNTA	SEAL RING, STRAINER	GUARNIZIONE	JOINT
23	PAF115-02010100	FILTRO BOMBA ACEITE	COARSE FILER ASSY	FILTRO POMPA OLIO	FILTRE DE POMPE A HUILE
24	PAF115-02010006	TORNILLO	BOLT	VITE	VIS
25	PAF115-02010200	JUNTA CARTER	GASKET, OIL PAN	GUARNIZIONE COPPA L'OLIO	JOINT CARTER D'HUILE
26	REC93606-12019	PIN	PIN	PIN	PIN
27	PAF115-02010007	PIPA ESCAPE DE GOMA C	RUBBER PIPE, EXHAUST C	TUBO ARIA C	TUBE D'AIR C
28	PAF15-04000002	TORNILLO DRENAJE	BOLT, OIL DRAIN	VITE DRENAGGIO	VIS DE VIDANGE
29	PAF15-04000003	ARANDELA	WASHER	RONDELLA	RONDELLE
30	PAF115-02010009	TUBO DRENAJE	JACKET, OIL DRAIN	TUBO DRENAGGIO	TUBE VIDANGE D'HUILE
31	PAHT2.5X60	BRIDA	CABLE TIES	FASCETTA	COLLIER
32	PAF115-00000008	TORNILLO M10.1.25X140	SCREW M10.1.25X140	VITE M10.1.25X140	VIS M10.1.25X140
33	PAF115-02010008	CARTER	OIL PAN	COPPA L'OLIO	CARTER D'HUILE
34	PAF115-02010010	JUNTA	GASKET	GUARNIZIONE	JOINT
35	PAF115-02010011	DEFLECTOR DE ESCAPE	EXHAUST BAFFLE	DEFLETTORE DI SCARICO	DEFLECTEUR D'ÉCHAPPEMENT
36	PAGB/T9074.14-M6X30	TORNILLO M6X30	BOLT M6X30	VITE M6X30	VIS M6X30
37	PAF115-02000006	SELLO DE GOMA	RUBBER RING	PARAOLIO GOMMA	ANNEAU EN CAOUTCHOUC
38	PAF115-02000002	BUJE	BUSHING, DRIVE SHAFT	BOCCOLA	BAGUE
39	PAF115-02000003	BUJE EXTERNO	RUBBER SHESTH	BOCCOLA ESTERNA	GAINÉ EN CAOUTCHOUC
40	PAF115-02000001	CARCASA SUPERIOR	UPPER CASING	CARCASA SUPERIORE	BOITIER SUPERIEUR
41	PAF115-02000001L	CARCASA SUPERIOR L	UPPER CASING L	CARCASA SUPERIORE L	BOITIER SUPERIEUR L
42	PAF115-00000014	TAPA	RUBBER BLOCKING	COPERCHIO	BLOCAGE EN CAOUTCHOUC
43	PAF115-00000001	TORNILLO DEL AMORTIGUADOR	BOLT, ABSORBER	VITE	VIS
44	PAF115-00000002	ARANDELA	WASHER	RONDELLA	RONDELLE
45	PAF115-00000003	ARANDELA GOMA	RUBBER WASHER	RONDELLA IN GOMMA	RONDELLE EN CAOUTCHOUC
46	PAF115-00000100	AMORTIGUADOR	ABSORBER	AMMORTIZZATORE	SILENT BLOC
47	PAF115-00000004	TAPA AMORTIGUADOR	ABSORBER COVER	COPERCHIO AMMORTIZZATORE	COUVERCLE SILENT BLOC
48	PAF115-00000015	TORNILLO M10.1.25X40	BOLT M10.1.25X40	VITE M10.1.25X40	VIS M10.1.25X40
49	PAF115-01000006	AMORTIGUADOR	RUBBER PAD	AMMORTIZZATORE	SILENT BLOC
50	PAF115-01000002	BUJE	UPPER BUSHING	BOCCOLA	BAGUE
51	PAF115-01000003	TÓRICA	O-RING	O-RING	JOINT TORIQUE
52	PAF115-01000004	ARANDELA	INNER BUSHING, BRACKET	RONDELLA	RONDELLE
53	PAF115-01000001	ARANDELA	UPPER WASHER	RONDELLA	RONDELLE
54	PAF115-01000005	CAJA AMORTIGUADOR	ABSORBER BLOCK	SCATOLA AMMORTIZZATORE	BOITIER SILENT BLOC



	REF				
1	PAT85-0300006	BRIDA	CABLE TIE, IGNITION	FASCETTA	CLIPS DE CABLE D'IGNITION
2	PAF115-03000013	TAPA GOMA	RUBBER SLEEVE	TAPPO GOMA	BLOCAGE EN CAOUTCHOUC
3	PAGB/T5783-M6X20	TORNILLO M6X20	BOLT M6X20	VITE M6X20	VIS M6X20
4	PAF115-03000010	GANCHO	BRACKET, TENSION SPRING	SUPPORTO MOLLA	SUPPORT RESSORT DE TENSION
5	PAF115-03000007	MUELLE	SPRING	MOLLA	RESSORT
6	PAGB/T5783-M8X12	TORNILLO M8X12	BOLT M8X12	VIS M8X12	VITE M8X12
7	PAGB/T97.1-8	ARANDELA	WSHER	RONDELLA	RONDELLE
8	PAF115-03000500	PALANCA BLOCO	LOCKING BLOCK ASSY	PIASTRA DI BLOCCAGGIO	ENSEMBLE BLOC DE VERROUILLAGE
9	PAF115-03000022	ARANDELA ONDULADA	WAVE WASHER	RONDELLA ONDULATA	RONDELLE ONDULÉE
10	PAF115-03000006	ARANDELA	WASHER	RONDELLA	RONDELLE
11	PAF115-03000005	BUJE	BUSHING	BOCCOLA	BAGUE
12	PAGB/T5783-M6X25	TORNILLO M6X25	BOLT M6X25	VITE M6X25	VIS M6X25
13	PAF115-03000011	PLACA	PLATE, WIRE	PIASTRA	PALQUE
14	PAGB/T5783-M8X35	TORNILLO M8X35	BOLT M8X35	VITE M8X35	VIS M8X35
15	PAF115-03000002	AMORTIGUADOR	DAMPER	AMMORTIZZATORE	SILENT BLOC
16	PAF115-03000003	BUJE	BUSHING, DAMPER	BOCCOLA	BAGUE
17	PAF115-03000018	ANILLO PROTECTOR	LINING RING, PLASTIC	ANELLO DI PROTEZIONE	ANNEAU PROTECTEUR
18	PAGB/T84.5-85	TORNILLO ST5.5X19	SCREW ST5.5X19	VITE ST5.5X19	VIS ST5.5X19
19	PAF115-03000001	CUBIERTA INFERIOR	BOTOM COWLING	CARCASSA INFERIORE	COUVERCLE INFERIEUR
20	PAGB/T3452.1-13X2	TÓRICA	O-RING	O-RING	JOINT TORIQUE
21	PAF115-03000400	PALANCA CIERRE B	LOCKING B ASSY B	LEVA DI CHIUSURA B	CROCHET DE VERROUILLAGE B
22	PAF25-03000100W	TAPÓN COMPLETO	JAM ASSY	TAPPO COMPLETO	ENSEMBLE DE BLOCAGE
23	PAF115-03000008	TUBO	CLEANING TUBE	TUBO	TUBE AIRE
24	PAHT2.5X60	BRIDA	CABLE TIES	FASCETTA	COLLIER
25	PAF115-03000009	PROTECTOR GOMA	RUBBER SHEATH	PROTTETTORE IN GOMMA	PROTECTEUR EN CAOUTCHOUC
26	PAF40-03000014W	FUELLE	WAVE SHEATH	SOFFIETTO	SOUFFLET
27	PAGB/T5783-M6X12	TORNILLO M6X12	BOLT M6X12	VITE M6X12	VIS M6X12
28	PAGB/T97.1-6	ARANDELA	WSHER	RONDELLA	RONDELLE
29	PAF115-03000021	PLACA	PLATE, SHITCH	PIASTRA	PLAQUE
30	PAF40-03000600W	INTERRUPTOR, TILT	SWITCH ASSY, TILT	INTERRUTTORE TILT	COMMUTATEUR DE TILT
31	PAF40-03000008	PROTECCIÓN DE INTERRUPTOR	SHEATH, SWITCH	PROTEZIONE INTERRUPTORE	CAPUCHON PROTECTION SWITCH
32	PAF115-03000300	PALANCA CIERRE A	LOCKING A ASSY A	LEVA DI CHIUSURA A	CROCHET DE VERROUILLAGE A
33	PAF115-03000017	PLACA	FIXED PLATE	PIASTRA	PLAQUE
34	PAF115-03000016	FUNDA GOMA	RUBBER SHEATH	GUAINA IN GOMMA	GAINÉ EN CAOUTCHOUC
35	PAF115-03000004	JUNTA DE CUBIERTA	SEAL RING, BOTTOM COWLING	GUARNIZIONE COPERCHIO	BAGUE D'ETANCHEITE
36	PAF2.6-05000006	TOPE GOMA	DAMPER	ARRESTO IN GOMMA	ARRÊT EN CAOUTCHOUC
37	PAGB/T818-M6X40	TORNILLO M6X40	BOLT M6X40	VITE M6X40	VIS M6X40
38	PAGB/T93-6	ARANDELA	WASHER	RONDELLA	RONDELLE
39	REC95380-06700	TUERCA	NUT	DADO	ÉCROU
40	PAF115-00000009	CARENADO INFERIOR	SHIELD, UPPER CASING	CARENA INFERIORE	PROTECTION CARTER SUPERIEUR



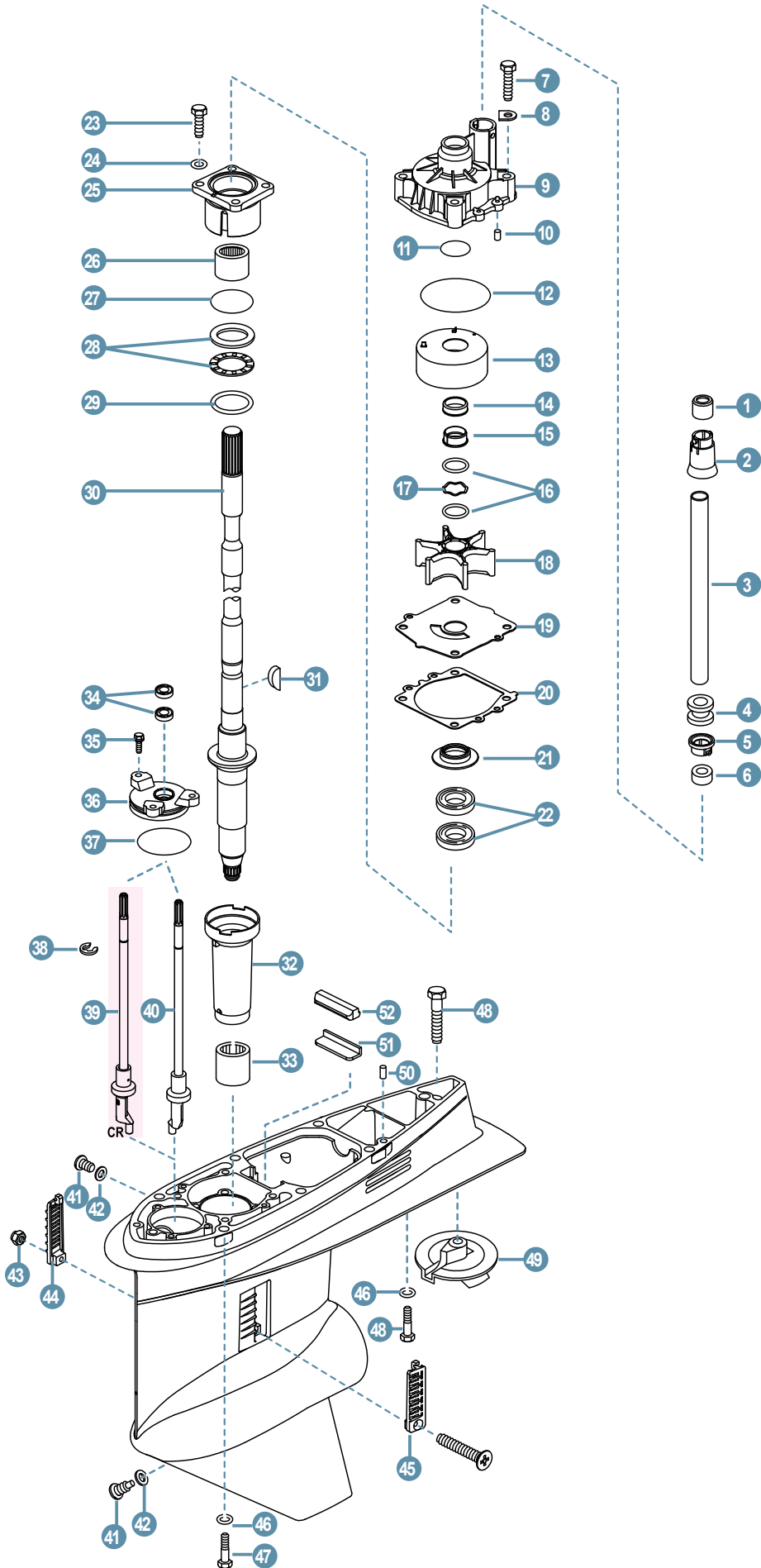
REF					
1	PAF115-0500087	BIELA B	CONNECTING ROD B	BIELLA B	BIELLE B
2	PAF115-05000800	PALANCA COMPLETA B	ROCKER ARM B ASSY	ROCKER B	CULBUTEUR B COMPLET
3	PAF115-05000802	EJE	ROCKER ARM SHAFT	ASSE	ARBRE À CAMES
4	PAGB/T879.2-3X16	PIN	PIN	PIN	PIN
5	PAF115-05000804	PALANCA COMPLETA B	ROCKER ARM B	ROCKER B	CULBUTEUR B COMPLET
6	PAF115-05000803	BUJE	BUSHING	BOCCOLA	BAGUE
7	PAF115-05000801	SOPORTE	FIXED RACK	SUPPORTO	SUPPORT
8	PAGB/T9074.14-M6X30	TORNILLO M6X30	BOLT M6X30	VITE M6X30	VIS M6X30
9	PAF115-0500085	TORNILLO	BOLT, PULLEY DRIVE	VITE	VIS
10	PAF115-0500083	LEVA ACELERADOR	PULLEY DRIVE	PULEGGIA DI AZIONAMENTO	POULIE D'ENTRAÎNEMENT
11	PAGB/T96-6	ARANDELA	WASHER	RONDELLA	RONDELLE
12	PAF115-0500084	MUELLE	TORSIONAL SPRING	MOLLA	RESSORT
13	PAF115-0500086	PALANCA COMPLETA A	ROCKER ARM A ASSY	ROCKER A	CULBUTEUR A COMPLET
14	PAF115-0500088	BIELA A	CONNECTING ROD A	BIELLA A	BIELLE A
15	PAF15-0000012	MUELLE	SPRING, CLAMP	MOLLA	RESSORT
16	PAF115-08000002	CONECTOR CABLE	CABLE TIE A	CONNETTORE DEL CAVO	CONNECTEUR CABLE
17	PAF115-08000004	CONECTOR CABLE B	CABLE TIE B	CONNETTORE CAVO B	AUTOCOLLANT ARRIERE B
18	PAGB/T9074.14-M6X25	TORNILLO M6X25	BOLT M6X25	VITE M6X25	VIS M6X25
19	PAF115-03000100	SOPORTE A	FIXING FRAME A ASSY	SUPPORTO A	SUPPORT A
20	PAF115-03000200	SOPORTE B	FIXING FRAME B ASSY	SUPPORTO B	SUPPORT B
21	PAGB/T818-M4X16	TORNILLO M4X16	BOLT M4X16	VITE M4X16	VIS M4X16
22	PAGB/T93-4	ARANDELA	WASHER	RONDELLA	RONDELLE
23	PAF115-00010007	PLACA	PLATE, MICROSWITCH	PIASTRA	PLAQUE
24	PAF115-00010006	BUJE PALANCA CAMBIO	SHIFT SLIDER	CURSORE CAMBIO	SHIFT CURSEUR
25	PAF115-00010004	MICRORRUPTOR	MICROSWITCH	MICROINTERRUTTORE	MICRO-INTERRUPTEUR
26	PAGB/T5783-M6X40	TORNILLO M6X40	BOLT M6X40	VITE M6X40	VIS M6X40
27	PAGB/T97.1-6	ARANDELA	WASHER	RONDELA	RONDELLE
28	PAF115-00010301	ASIENTO, PALANCA DE GIRO	SEAT, SWING LEVER	SEDILE, LEVA OSCILLANTE	SIÈGE DE LEVIER
29	PAF115-00010005	ARANDELA NYLON	WASHER NYLON	RONDELLA NYLON	RONDELLE NYLON
30	PAF115-00010200	PALANCA VARILLA CAMBIO B	SHIFT ROD B ASSY	ASTA DEL CAMBIO B	TIGE DE COMMANDE B
31	PAT85-00010001	BUJE	BUSHING	BOCCOLA	BAGUE
32	PAF115-00010100	PALANCA VARILLA CAMBIO A	SHIFT ROD A ASSY	ASTA DEL CAMBIO A	TIGE DE COMMANDE A
	PAF115-00010100L	PALANCA VARILLA CAMBIO A L	SHIFT ROD A ASSY L	ASTA DEL CAMBIO A L	TIGE DE COMMANDE A L
33	PAF115-00010001	SOPORTE	SHIFTING SUPPORT	SUPPORTO	SUPPORT
34	PAF115-00010002	BUJE	BUSHING	BOCCOLA	BAGUE
35	PAF115-00010003	ARANDELA	WASHER	RONDELLA	RONDELLE
36	PAT20-03000006	ÉMBOLO, CAMBIO	PLUNGER, SHIFT CAM	PISTONE, CAMMA DEL CAMBIO	VERROUILLAGE DU CRABOT
37	PAT60-00010003	MUELLE	SPRING	MOLLA	RESSORT
38	PAT60-00010004	TORNILLO	BOLT	VITE	VIS
39	PAGB/T3452.1-8.8X2	TÓRICA	O-RING	O-RING	TORIQUE

COLA INFERIOR

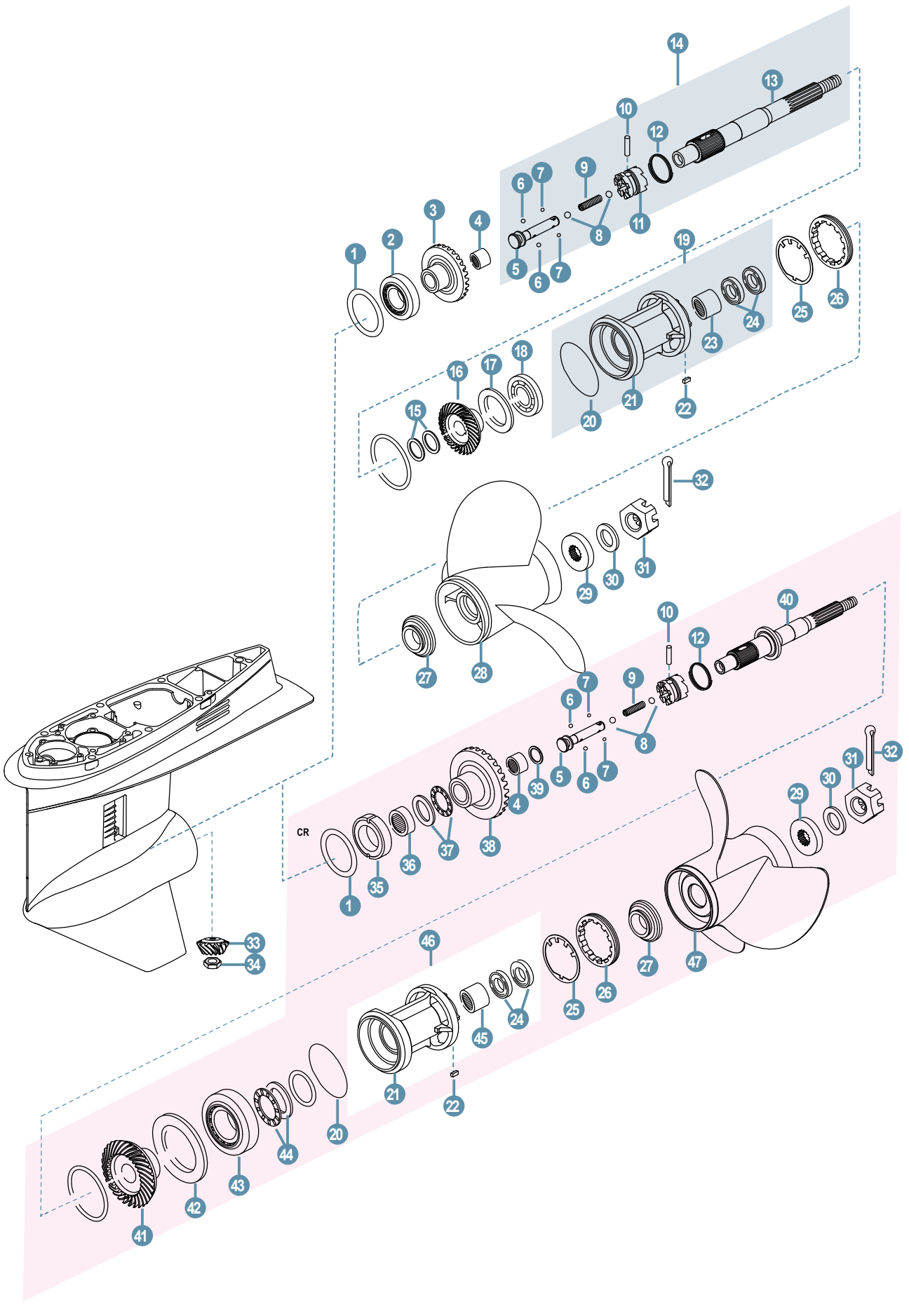
LOWER CASING

PARTE INFERIORE PIEDE

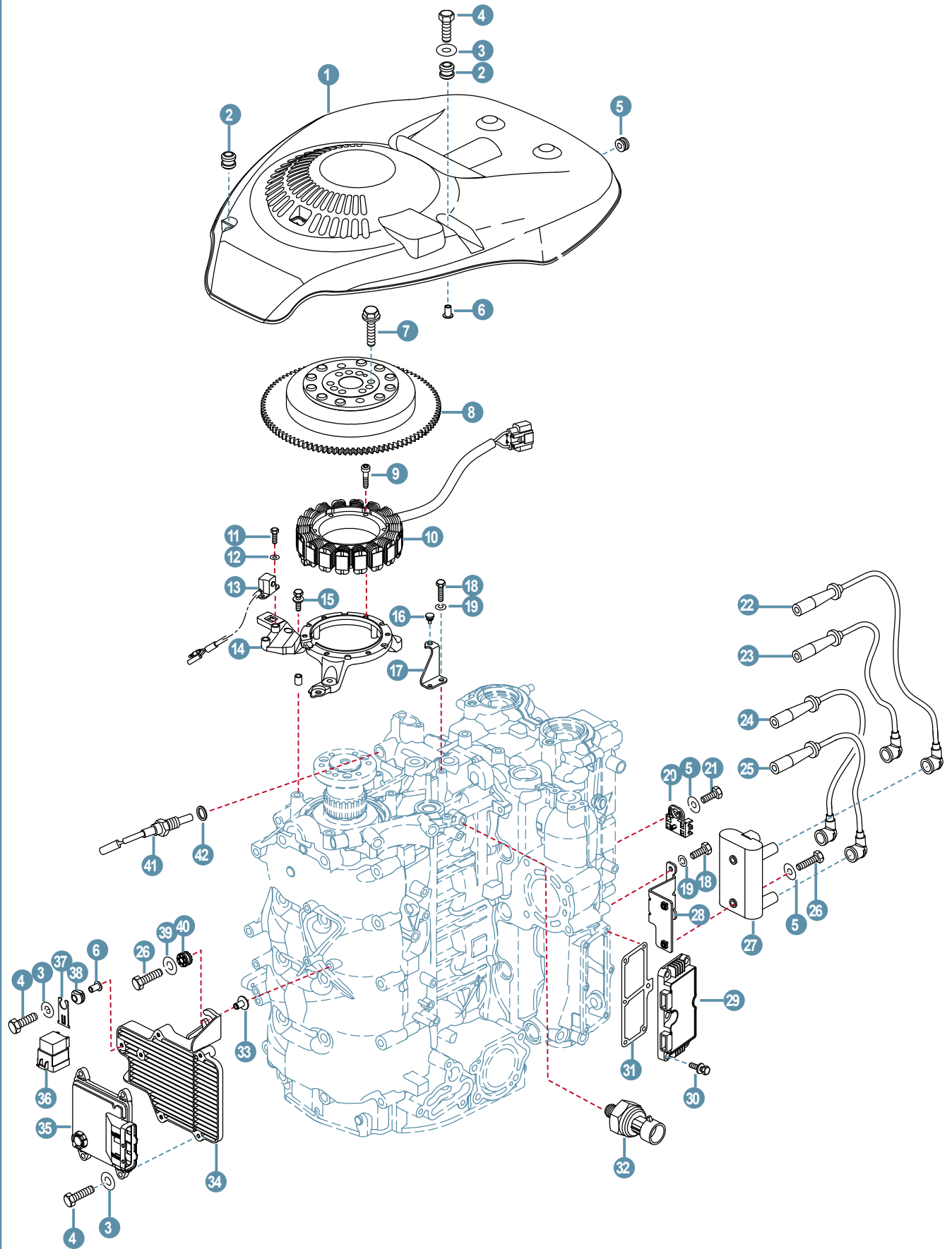
EMBASE INFERIEURE



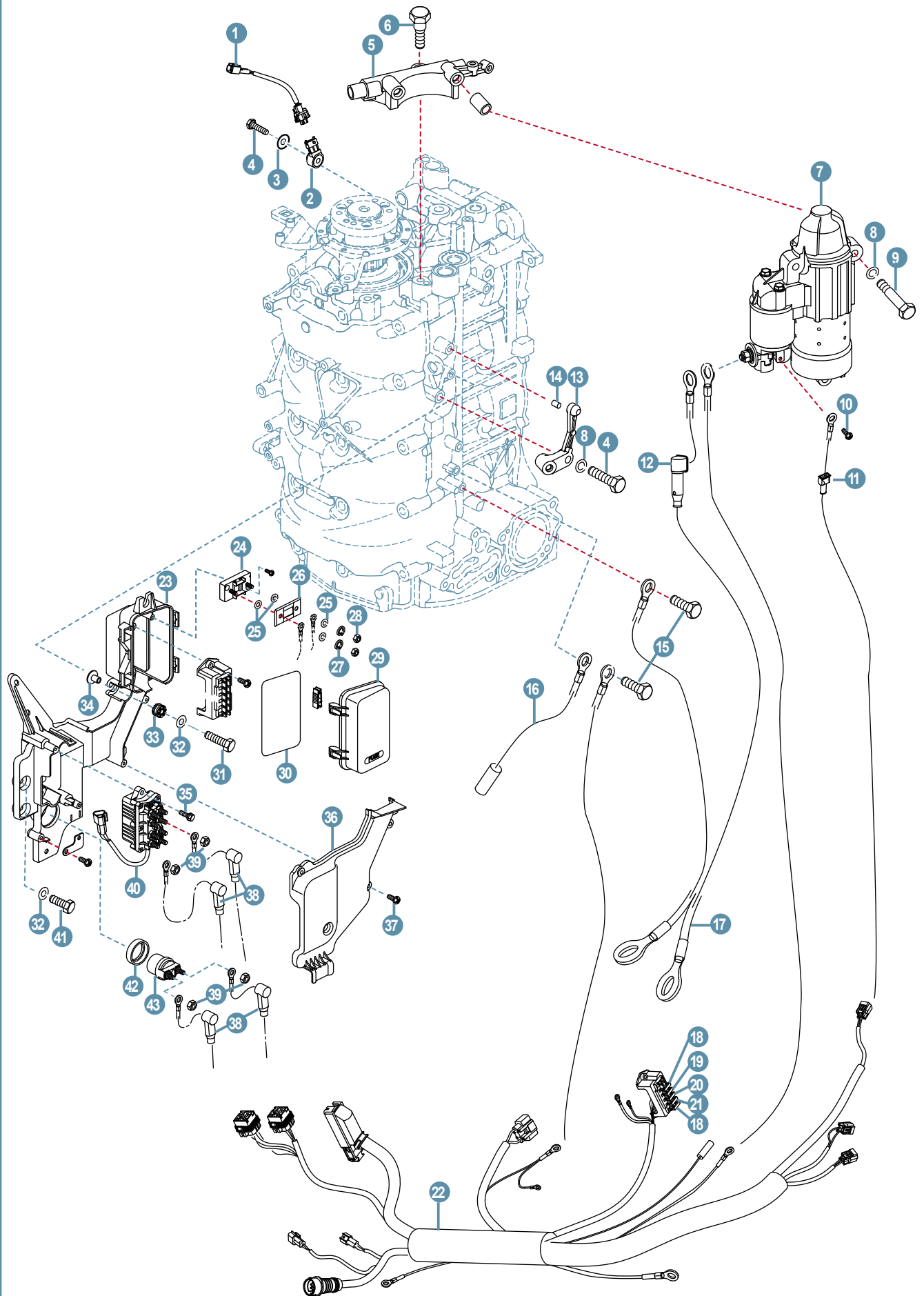
	REF				
1	PAF115-02010012	HULE SELLO	UPPER SEAL, WATER PIPE	PARAOLIO	JOINT SUPERIEUR
2	PAF115-02010013	GUIA TUBO AGUA	BUSHING A, WATER PIPE	GUIDA TUBO ACQUA	BAGUE DE TUYAU D'EAU
3	PAF115-02010016	TUBO AGUA	WATER PIPE	TUBO ACQUA	TUBE D'EAU
3	PAF115-02010016L	TUBO AGUA L	WATER PIPE L	TUBO ACQUA L	TUBE D'EAU L
4	REC6E5-44366-00	FLECTOR	DAMPER WATER SEAL	FLETTORE	FLECTOR
5	REC6E5-44312-00	TAPA BOMBA DE AGUA	WATER PUMP COVER	COPERCHIO POMPA ACQUA	COUVERCLE DE POMPE A EAU
6	REC6E5-44365-00	GOMA TUBO AGUA	DAMPER WATER TUBE	DAMPER TUBO ACQUA	BAGUE DE TUBE D'EAU
7	PAGB/T5783-M8X45	TORNILLO M8X45	BOLT M8X45	VITE M8X45	VIS M8X45
8	PAT40-04000012	PLACA BOMBA AGUA	PLATE, WATER PUMP	PIASTRA POMPA ACQUA	PLAQUE DE POMPE A EAU
9	REC61A-44311-00	CUERPO BOMBA	WATER PUMP HOUSING	CORPO POMPA	CORPS DE POMPE A EAU
10	REC93606-12019	PIN	PIN	PIN	PIN
11	REC93210-37M67	TÓRICA B	O-RING B	O-RING B	JOINT TORIQUE B
12	REC93210-86M38	TÓRICA A	O-RING A	O-RING A	JOINT TORIQUE A
13	REC61A-44322-02	ACOPLE INOX	INNER SHELL	ACCOPIAMENTO INOX	INSERT INOX POMPE EAU DE MER
14	REC61A-45527-00	CASQUILLO CUERPO BOMBA	COVER BUSHING	BOCCOLA CORPO POMPA	BAGUE POMPE A EAU
15	REC61A-45538-00	ESPACIADOR	SPACER	SPESSORE	CALE
16	REC90201-22M01	ARANDELA	WASHER	RONDELLA	RONDELLE
17	REC90206-22M19	ARANDELA ONDULADA	WAVE WASHER	RONDELLA	RONDELLE
18	REC6E5-44352-01	IMPULSOR	IMPELLER	GIRANTE	TURBINE
19	REC68V-44323-00	TAPA BOMBA	OUTER PLATE	COPERCHIO POMPA	PLAQUE DE POMPE A EAU
20	REC6E5-44315-A0	JUNTA BOMBA	GASKET, OUTER PLATE	GUARNIZIONE	JOINT
21	REC6E5-45344-00	TAPA RETEN	RETAINER	COPERCHIO PARAOLIO	RETENUE
22	REC93101-28M16	RETÉN ACEITE	OIL SEAL	PARAOLIO	JOINT SPI
23	PAGB/T5783-M8X25	TORNILLO M8X25	BOLT M8X25	VITE M8X25	VIS M8X25
24	PAGB/T97.1-8	ARANDELA	WASHER	RONDELLA	RONDELLE
25	REC6E5-45331-00-94	DIABOLO	BASE, DRIVE SHAFT	DIABOLO	DIABOLO
26	REC93315-430V5	COJINETE	BEARING	CUSCINETTO	ROULEMENT
27	REC93210-54534	TÓRICA	O-RING	O-RING	JOINT TORIQUE
28	REC93341-930V2	COJINETE	BEARING	CUSCINETTO	ROULEMENT
29	REC6E5-45587-01	KIT GRUESOS	SHIM SET	KIT SPESSORI	KIT CALE
30	PAF115-04010000	EJE TRANSMISIO	DRIVE ASSY	ASSE TRASMISSIONE	ARBRE DE TRANSMISSION
30	PAF115-04010000L	EJE TRANSMISIO L	DRIVE ASSY L	ASSE TRASMISSIONE L	ARBRE DE TRANSMISSION L
31	REC90280-04M05	CHAVETA	KEY	CHIAVE	CLAVETTE
32	REC6E5-45536-00	BUJE	BUSHING NYLON	BOCCOLA	BAGUE
33	REC93315-628U9	COJINETE AGUJAS EJE VERTICAL	NEEDLE BEARING VERTICAL SHAFT	CUSCINETTO ASSE VERTICALE	ROULEMENT ARBRE VERTICAL
34	PAT85-04000011	RETÉN ACEITE	OIL SEAL	PARAOLIO	JOINT SPI
35	PAGB/T9074.14-M6X20	TORNILLO M6X20	BOLT M6X20	VITE M6X20	VIS M6X20
36	REC6E5-45321-00	TAPA CAMBIO	PLATE, CAM SHAFT	COPERCHIO CAMBIO	COUVERCLE
37	REC93210-58677	TÓRICA	O-RING	O-RING	JOINT TORIQUE
38	PAGB/T896-8	CIRCLIP	CIRCLIP	CIRCLIP	CIRCLIP
39	PAFL115-04000200	EJE CAMBIO CONTRAROTACIÓN	CAMSHAFT ASSY CR	ASSE CAMBIO CR	ARBRE SELECTEUR CR
40	REC6E5-44150-02	EJE CAMBIO	CAMSHAFT ASSY	ASSE SELETTORE	ARBRE SELECTEUR
41	REC90340-08002	TORNILLO DRENAJE	PLUG, HOLE OIL	VITE DRENAGGIO	VIS DE VIDANGE
42	REC90430-08020	JUNTA	GASKET	GUARNIZIONE	JOINT
43	PAGB/T889.1-M5	TUERCA CIERRE	LOCKING NUT	DADO CHIUSURA M5	ECROU FREIN M5
44	REC688-45215-02	TAPA REFRIGERACION B	WATER SCREEN B	COPERCHIO RAFFREDDAMENTO B	PLAQUE DE REFRIGERATION B
45	REC688-45214-02	TAPA REFRIGERACION A	WATER SCREEN A	COPERCHIO RAFFREDDAMENTO A	PLAQUE DE REFRIGERATION A
46	PAGB/T97.1-10	ARANDELA	WASHER	RONDELLA	RONDELLE
47	PAF115-00000016	TORNILLO M10X1.25X45	BOLT M10X1.25X45	VITE M10X1.25X45	VIS M10X1.25X45
48	PAF115-00000005	TORNILLO M10X1.25X70	BOLT M10X1.25X70	VITE M10X1.25X70	VIS M10X1.25X70
49	REC6E5-45371-01AL	ÁNODO	ANODE	ANODO	ANODE
50	PAF25-00000005	PIN	PIN	PIN	PIN
51	PAT40-04000013	GUÍA SELLO DE GOMA	GUIDE RUBBER SEAL	GUIDA PARAOLIO	SUPPORT SILENT BLOC
52	REC688-45375-00	RETÉN AMORTIGUADOR	WATER ENVELOP	PARAOLIO DAMPER	JOINT SILENT BLOC



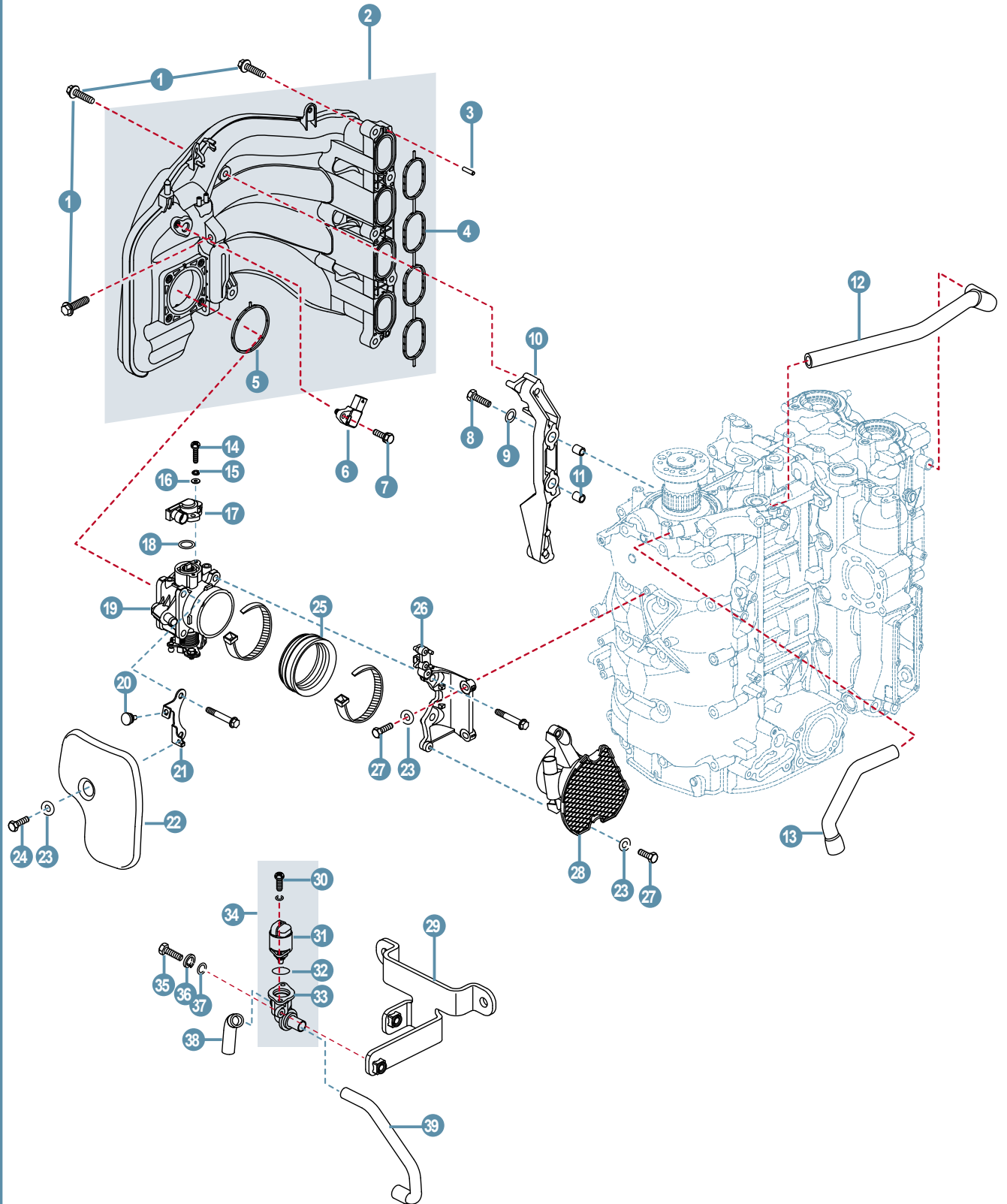
	REF				
	PAF115-04000000	COLA COMPLETA	LOWER CASING ASSY	PIEDE COMPLETO	EMBASE COMPLETE
	PAF115-04000000L	COLA COMPLETA L	LOWER CASING ASSY L	PIEDE COMPLETO L	EMBASE COMPLETE '
1	REC6E5-45567-01	KIT GRUESOS	SHIM KIT	KIT SPESSORI	KIT CALE
2	REC93332-000U7	COJINETE PIÑÓN MARCHA AVANTE	ROLLER BEARING	CUSCINETTO PIGNONE MARCIA AVANTI	ROULEMENT PIGNON MARCHÉ AV
3	PAF115-04000300	PIÑÓN MARCHA AVANTE	POSITIVE GEAR ASSY	PIGNONE MARCIA AVANTI	PIGNON MARCHÉ AVANT
4	REC93315-425U7	COJINETE AGUJAS MARCHA AVANTE	NEEDLE BEARING FORWARD GEAR	CUSCINETTO MARCIA AVANTI	ROULEMENT PIGNON MARCHÉ AV
5	REC6E5-45634-01	ÉMBOLO	PLUNGER, SHIFT	SPINOTTO SCORREVOLE	PIN REGLABLE
6	REC93507-32031	BOLA 7/32 (5.5562)	STEEL BALL	SFERA	BILLE
7	REC93503-16003	BOLA 3/16 (4.7625)	STEEL BALL	SFERA	BILLE
8	REC93511-32027	BOLA 11/32 (8.731)	STEEL BALL	SFERA	BILLE
9	REC90501-16M37	MUELLE	SPRING	MOLLA	RESSORT
10	REC90250-08M07	PIN	PIN	PIN	PIN
11	PAF115-04020002	SELECTOR	CLUTCH	SELETTORE	CRABOT
12	REC6E5-45633-01	ANILLO DEL PASADOR	ANNULAR SPRING	ANELLO SELETTORE	RESSORT
13	REC6E5-45611-00	EJE HÉLICE	SHAFT, PROPELLER	ASSE ELICA	ARBRE D'HÉLICE
14	PAF115-04020000	EJE HÉLICE COMPLETO	PROPELLER SHAFT, ASSY	ASSE ELICA COMPLETO	ARBRE D'HÉLICE COMPLET
15	REC90201-30M92	JUNTA	GASKET	GUARNIZIONE	JOINT
16	PAF115-04030005	PIÑÓN MARCHA ATRÁS	GEAR, REVERSE	PIGNONE MARCIA INDIETRO	PIGNON MACHE ARRIÈRE
17	REC6E5-45576-00	ESPACIADOR	SPACER	SPESSORE	CALE
18	REC93306-208U0	COJINETE BOLAS	BALL BEARING	CUSCINETTO	ROULEMENT
19	PAF115-04030000	DIÁBOLO COMPLETO	COVER ASSY, LOWER CASING	DIABOLO COMPLETO	DIABOLO COMPLET
20	REC93210-86M39	TÓRICA	O-RING	O-RING	JOINT TORIQUE
21	REC6E5-45332-00-94	DIÁBOLO	COVER	COPERCHIO	COUVERCLE
22	REC90282-04010	CHAVETA	KEY	CHIAVETTA	CLAVETTE
23	REC93315-430U8	DIABOLO	QUILL BEARING	DIABOLO	DIABOLO
24	REC93101-30M17	RETÉN ACEITE	OIL SEAL	PARAOLIO	JOINT SPI
25	REC688-45383-01	ARANDELA CIERRE	WASHER LOCKED	RONDELLA CHIUSURA	RONDELLE FREIN
26	REC688-45384-00	TUERCA	CROWN NUT	DADO	ÉCROU
27	REC6E5-45987-00	ARANDELA	WASHER	RONDELLA	RONDELLE
28	SOL3411-135-15	HÉLICE	PROPELLER ASSY	ÉLICA	HÉLICE
29	REC688-45997-00	ESPACIADOR	DISTANCE WASHER	DISTANZIALE	BRIDE
30	REC92990-18200	ARANDELA	WASHER	RONDELLA	RONDELLE
31	REC90171-18M04	TUERCA	NUT	DADO	ÉCROU
32	REC91490-30025	PIN	COTTER PIN	PIN	GOUPILLE
33	PAF115-04000005	PIÑÓN ATAQUE	INITIATIVE GEAR	MARCIA INIZIATIVA	PITGNON D'ATTAQUE
34	REC90170-16M01	TUERCA	NUT	DADO	ÉCROU
		CONTRAROTACIÓN	CR	CR	CR
	PAFL115-04000000	COLA COMPLETA CR	LOWER CASING CR	PIEDE COMPLETO CR	EMBASE COMPLET CR
	PAFL115-04000000L	COLA COMPLETA CR L	LOWER CASING CR L	PIEDE COMPLETO CR L	EMBASE COMPLET CR L
35	PAFL115-04030001	ESPACIADOR	SPACER	SPESSORE	CALE
36	PANSKF-4520	RODAMIENTO	QUILL BEARING	CUSCINETTO	ROULEMENT BOBINE
37	PAFL115-04000002	RODAMIENTO	THRUST BEARING	CUSCINETTO REGGISPINTA	ROULEMENT
38	PAFL115-04000101	PIÑÓN MARCHA ATRÁS	GEAR, REVERSE	INGRANAGGIO, INVERSIONE	ENGRENAGE MARCHÉ ARRIÈRE
39	PAFL115-04000003	ARANDELA	WASHER	RONDELLA	RONDELLE
40	PAFL115-04010001	EJE HÉLICE	SHAFT, PROPELLER	ASSE ÉLICA	ARBRE D'HÉLICE
41	PAFL115-04010101	PIÑÓN MARCHA AVANTE	FORWARD GEAR ASSY	PIGNON MARCIA AVANTE	PIGNON MARCHÉ AVANT
42	PAFL115-04010004	ESPACIADOR	SPACER	SPESSORE	CALE
43	PAKOYHC32010JR	RODAMIENTO	ROLLER BEARING	CUSCINETTO	ROULEMENT
44	PAFL115-04010002	RODAMIENTO	THRUST BEARING	CUSCINETTO REGGISPINTA	PALIER DE BUTEE
45	REC93315-43061	DIÁBOLO	QUILL BEARING	DIABOLO	DIABOLO
46	PAFL115-04010200	DIÁBOLO COMPLETO	COVER ASSY	DIABOLO COMPLETO	DIABOLO COMPLET
47	SOL3412-135-15	HÉLICE	PROPELLER ASSY	ÉLICA	HÉLICE



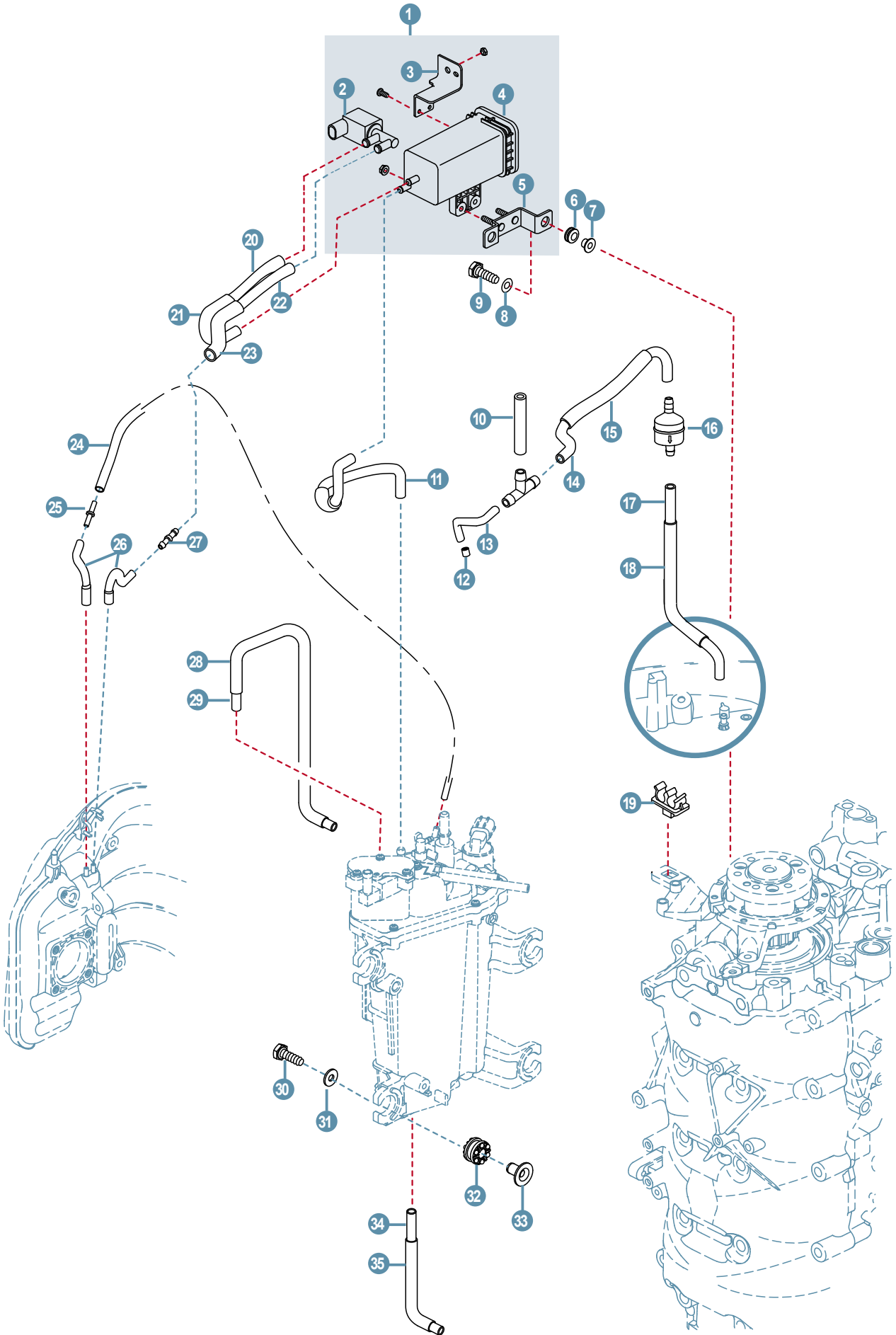
	REF				
1	PAF115-05001201	CUBIERTA VOLANTE	FLYWHELL COVER	COPERCHIO VOLANTE	CAPOT VOLANT MOTEUR
2	PAF4-04120002	AMORTIGUADOR	ABSORBER	AMMORTIZZATORE	SILENT BLOC RESERVOIR
3	PAGB/T96-6	ARANDELA	WASHER	RONDELLA	RONDELLE
4	PAGB/T5783-M6X25	TORNILLO M6X25	BOLT M6X25	VITE M6X25	VIS M6X25
5	PAF115-05000010	AMORTIGUADOR	DAMPER	AMMORTIZZATORE	SILENT BLOC
6	PAT40-05000028	BUJE	BUSH, IGNITER	BOCCOLA	BAGUE
7	PAF115-05000113	TORNILLO M10X1X50	BOLT M10X1X50	VITE M10X1X50	VIS M10X1X50
8	PAF115-05001100	VOLANTE COMPLETO	FLYWHEEL ASSY	VOLANTE COMPLETO	VOLANT COMPLET
9	PAGB/T70.1-M6X35	TORNILLO M6X35	BOLT M6X35	VITE M6X35	VIS M6X35
10	PAF115-05001000	STATOR COMPLETO	STARTOR ASSY	STATOR COMPLETO	STATOR
11	PAGB/T5783-M5X12	TORNILLO M5X12	BOLT M5X12	VITE M5X12	VIS M5X12
12	PAGB/T97.1-5	ARANDELA	WASHER	RONDELLA	RONDELLE
13	PAF60-05000200	BOBINA DE ENCENDIDO	PULSER COIL ASSY	BOBINA AVVIAMENTO	BOBINE D'ALLUMAGE
14	PAF115-05000092	SOPORTE STARTOR	BRACKET, MAGNETOR	SUPPORTO STARTOR	SUPPORT STARTOR
15	PAGB/T9074.14-M6X30	TORNILLO M6X30	BOLT M6X30	VITE M6X30	VIS M6X30
16	PAF20-05000036	TAPÓN	NEEDLE PLUG	SPINA	PLOT
17	PAF115-05000104	PLACA	PLATE	PIASTRA	PLAQUE
18	PAGB/T5783-M6X16	TORNILLO M6X16	BOLT M6X16	VITE M6X16	VIS M6X16
19	PAGB/T97.1-6	ARANDELA	WASHER	RONDELLA	RONDELLE
20	PAF115-05000022	SOPORTE	LINE CLIP A	SUPPORTO	SUPPORT
21	PAGB/T5783-M6X12	TORNILLO M6X12	BOLT M6X12	VITE M6X12	VIS M6X12
22	PAF115-05000099-1	CABLE BUJIA CILINDRO 1	IGNITION COIL LINE (CYL 1)	CAVO, CANDELA AL CILINDRO 1	CABLE DE BOUGIE CYLINDRE 1
23	PAF115-05000099-2	CABLE BUJIA CILINDRO 2	IGNITION COIL LINE (CYL 2)	CAVO, CANDELA AL CILINDRO 2	CABLE DE BOUGIE CYLINDRE 2
24	PAF115-05000099-3	CABLE BUJIA CILINDRO 3	IGNITION COIL LINE (CYL 3)	CAVO, CANDELA AL CILINDRO 3	CABLE DE BOUGIE CYLINDRE 3
25	PAF115-05000099-4	CABLE BUJIA CILINDRO 4	IGNITION COIL LINE (CYL 4)	CAVO, CANDELA AL CILINDRO 4	CABLE DE BOUGIE CYLINDRE 4
26	PAGB/T5783-M6X35	TORNILLO M6X35	BOLT M6X35	VITE M6X35	VIS M6X35
27	PAF60-05000600	BOBINA ENCENDIDO	IGNITION COIL ASSY	BOBINA AVVIAMENTO	BOBINE D'ALLUMAGE
28	PAF115-05000098	SOPORTE BOBINA	PLATE, IGNITION COIL	SUPPORTO DE BOBINA	SUPPORT DE BOBINE
29	PAF115-05000400	RECTIFICADOR	RECTIFIER	RADDRIZATORI	RECTIFIEUR
30	PAGB/T9074.14-M6X25	TORNILLO M6X25	BOLT M6X25	VITE M6X25	VIS M6X25
31	PAF115-05000027	JUNTA RECTIFICADOR	RECTIFIER GASKET	GUARNIZIONE RADDRIZATORI	JOINT DE RECTIFIEUR
32	PAF40-05000042EI	SENSOR PRESIÓN ACEITE	OIL PRESSURE SENSOR	SENSORE PRESSIONE OLIO	SONDE DE PRESION D'HUILE
33	PAF115-05000045	BUJE	CUSHION TUBE, OIL PUMP	BOCCOLA	BAGUE
34	PAF115-05070005	SOPORTE ECU	ECU BRACKET	SUPPORTO ECU	SUPPORT ECU
35	PAF115-05070100	ECU	ECU	ECU	ECU
36	PAF40-05091400EI	RELÉ PRINCIPAL	MAIN RELAY	RELÉ PRINCIPALE	RELAIS PRINCIPAL
37	PAF40-05091401EI	SOPORTE RELÉ	BRACKET, MAIN RELAY	SUPPORTO RELÉ	SUPPORT RELAIS
38	PAF40-05091402EI	TAPÓN RELÉ	DAMPER, MAIN RELAY	SPINA RELÉ	PLOT CAOUTCHOUT
39	PAGB/T5287-6	ARANDELA	WASHER	RONDELLA	RONDELLE
40	PAF115-05000046	AMORTIGUADOR	DAMPER, OIL PUMP	AMMORTIZZATORE	SILENT BLOC
41	PAF40-05000400	SENSOR DE TEMPERATURA	SENSOR ASSY TEMPERATURE	SENSORE DE TEMPERATURA	SONDE DE TEMPERATURE
42	PAGB/T3452.1-8X1.9	TÓRICA	O-RING	O-RING	JOINT TORIQUE



REF					
1	PAF115-05000501	CABLE COMPLETO	CONNECTING LINE, KNOCK SENSOR	CAVO COMPLETO	CABLE CAPTEUR DE CLIQUETIS
2	PAF115-05000500	SENSOR DE PICADO	KNOCK SENSOR	SENSORE ANTIDETONAZIONE	SONDE ANTI-CLIQUETIS
3	PAGB/T96-8	ARANDELA	WASHER	RONDELLA	RONDELLE
4	PAGB/T5783-M8X30	TORNILLO M8X30	BOLT M8X30	VITE M8X30	VIS M8X30
5	PAF115-05000042	SOPORTE A MOTOR ARRANQUE	BARCKET A, STARTER	SUPPORTO A, MOTORE AVVIAMENTO	SUPPORT A, DÉMARREUR
6	PAF115-05000043	TORNILLO	BOLT	VITE	VIS
7	PAF115-05000600	MOTOR ARRANQUE	STARTER	MOTORINO AVVAIAMENTO	DÉMARREUR
8	PAGB/T97.1-8	ARANDELA	WASHER	RONDELLA	RONDELLE
9	PAGB/T5782-M8X45	TORNILLO M8X45	BOLT M8X45	VITE M8X45	VIS M8X45
10	PAGB/T818-M4X10	TORNILLO M4X10	BOLT M4X10	VITE M4X10	VIS M4X10
11	PAF115-05000601	PROTECTOR CABLE	SHEATH, WIRE	PROTTETTORE CAVO	PROTECTION DE CÂBLE
12	PAF25-05170201W	PROTECTOR A, CABLES	SHEATH A, POWER CABLES	PROTTETTORE A, CAVI	PROTECTION CONNEXION D'ALIMENTATION A
13	PAF115-05000044	SOPORTE B MOTOR ARRANQUE	BRACKET B, STARTER	SUPPORTO B, MOTORE AVVIAMENTO	SUPPORT B, DÉMARREUR
14	PAF115-05030020	PIN	PIN	PIN	PIN
15	PAGB/T5783-M6X12	TORNILLO M6X12	BOLT M6X12	VITE M6X12	VIS M6X12
16	PAT85-05030004	CABLE DE MASA	WIRE, EARTH LEAD	CAVO DI MASSA	CABLE DE MASSE
17	PAF115-05000112	CABLES BATERIA	POWER CABLES	CAVI BATERIA	CABLES DE BATTERIE
18	PAF40-05001000-1EI	FUSIBLE 40A	FUJSE 40A	FUSIBILE 40A	FUSIBLE 40A
19	AM603915	FUSIBLE 7.5A	FUJSE 7.5A	FUSIBILE 7.5A	FUSIBLE 7.5A
20	PAF40-05001000-4EI	FUSIBLE 15A	FUJSE 15A	FUSIBILE 15A	FUSIBLE 15A
21	PAF40-05001000-2EI	FUSIBLE 20A	FUJSE 20A	FUSIBILE 20A	FUSIBLE 20A
22	PAF115-05070200	ARNES CDI	CDI LINE ASSY	CAVI CDI	CABLES DE CDI
23	PAF115-05070001	SOPORTE RELE	BASE, ELECTRICAL BOX	SUPPORTO RELÈ	SUPPORT RELAIS
24	PAF115-05000109	SOPORTE FUSIBLE 50A	FUJSE BASE 50A	SUPPORTO FUSIBILE 50A	PORTE FUSIBLE 50A
25	PAGB/T97.1-5	ARANDELA	COPPER WASHER	RONDELLA	RONDELLE
26	PAF115-05000109-1	FUSIBLE 50A	FUJSE 50A	FUSIBILE 50A	FUSIBLE 50A
27	PAGB/T93-5	MUELLE ARANDELA	SPRING WASHER 5	MOLLA RONDELLA	RESSORT RONDELLE
28	PAGB/T6170-M5	TUERCA COBRE	COPPER NUT	DADO	ÉCROU
29	PAF115-05070002	CUBIERTA, CAJA FUSIBLES	COVER, FUJSE BOX	COPERCHIO, SCATOLA FUSIBILI	COUVERCLE BOITE A FUSIBLE
30	PAF115-05070006	JUNTA ESTANCA	SEALING STREP	GUARNIZIONE	JOINT D'ETANCHEITÉ
31	PAGB/T5783-M6X30	TORNILLO M6X30	BOLT M6X30	VITE M6X30	VIS M6X30
32	PAGB/T96-6	ARANDELA	WASHER	RONDELLA	RONDELLE
33	PAF115-05070003	AMOTIGUADOR	DAMPER, BRACKET	AMMORTIZZATORE	SILENT BLOC
34	PAF115-05070004	BUJE	CUSHION, TUBE DAMPER	BOCCOLA	BAGUE
35	PAGB/T9074.14-M6X20	TORNILLO M6X20	BOLT M6X20	VITE M6X20	VIS M6X20
36	PAF115-05070009	TAPA, CAJA ELÉCTRICA	COVER, ELECTRICAL BOX	COPERCHIO, SCATTOLA ELETTRICA	COUVERCLE, BOITIER ELECTRIQUE
37	PAGB/T845-ST4.8X19	TORNILLO ST4.8X19	BOLT ST4.8X19	VITE ST4.8X19	VIS ST4.8X19
38	PAF15-07150501W	CAPUCHÓN DE CABLE	SHEATH, MOTOR CONNECTING LINE	CAPPUCCIO CAVI	CAPUCHON CABLE D'ALIMENTATION
39	REC95380-06700	TUERCA DE COBRE	COPPER NUT	DADO	ÉCROU
40	REC61A-81950-01	RELÉ COMPLETO	RELAY ASSY	RELÈ COMPLETO	RELAIS COMPLET
41	PAGB/T5783-M6X16	TORNILLO M6X16	BOLT M6X16	VITE M6X16	VIS M6X16
42	PAF115-05070008	ANILLO PROTECTOR RELE	SHEATH, RELAY	GUAINA RELÈ	GAINÉ PROTECTION RELAIS
43	REC89-825096T01	RELÉ	RELAY	RELE	RELAIS



	REF				
1	PAF115-05000077	TORNILLO M8X35	BOLT M8X35	VITE M8X35	VIS M8X35
2	PAF115-05060000	COLECTOR DE ADMISION	INTAKE SILENCER ASSY	COLLETTORE ASPIRAZIONE	COLLECTEUR D'ADMISSION
3	PAF25-05050016	PIN	PIN	PIN	PIN
4	PAF115-05060002	JUNTA COLECTOR	SEAL, INTAKE SILENCER	GUARNIZIONE COLLETTORE	JOINT DE COLLECTEUR
5	PAF115-05060004	JUNTA MODULO TPS	SEAL, THROTTLE VALVE	GUARNIZIONE	JOINT
6	PAF40-05090600EI	SENSOR TEMPERATURA	SENSOR, INTAKE TEMPERATURE	SENSORE TEMPERATURA	SONDE DE TEMPERATURE
7	PAGB/T9074.14-M6X35	TORNILLO M6X35	BOLT M6X35	VITE M6X35	VIS M6X35
8	PAGB/T5782-M8X45	TORNILLO M8X45	BOLT M8X45	VITE M8X45	VIS M8X45
9	PAGB/T97.1-8	ARANDELA	WASHER	RONDELLA	RONDELLE
10	PAF115-05000049	SOPORTE	BRACKET	SUPPORTO	SUPPORT
11	PAF4-04000003	PIN	PIN	PIN	PIN
12	PAF115-05000096	MANGUITO RESPIRADERO B	RETURN AIR PIPE B	TUBO ARIA DI RITORNO B	DURITE RETOUR D'AIR B
13	PAF115-05000095	MANGUITO RESPIRADERO A	RETURN AIR PIPE A	TUBO ARIA DI RITORNO A	DURITE RETOUR D'AIR A
14	PAGB/T818-M4X16	TORNILLO M4X16	BOLT M4X16	VITE M4X16	VIS M4X16
15	PAGB/T93-4	ARANDELA	WASHER	RONDELLA	RONDELLE
16	PAGB/T96-4	ARANDELA	WASHER	RONDELLA	RONDELLE
17	PAF40-05090401EFI	SENSOR TPS	SENSOR, THROTTLE POSITION	SENSORE TPS	SONDE TPS
18	PAF115-05060101	JUNTA SENSOR	GASKET, SENSOR	GUARNIZIONE SENSORE	JOINT SONDE
19	PAF115-05060100	MODULO MARIPOSA COMPLETO	THROTTLE VALVE ASSY	VALVOLA A FARFALLA COMPLETO	VANNE PAPILLON COMPLETE
20	PAF20-05000036	TAPÓN	NEEDLE PLUG	SPINA	PLOT
21	PAF115-05060006	PLACA SOPORTE	SUPPORTING PLAE	PIASTRA SUPPORTO	SUPPORT
22	PAF115-05070010	CUBIERTA, VALVULA RALENTÍ	COVER, IDLE VALVE	COPERCHIO VALVOLA DEL MINIMO	COUVERCLE DE SOUPAPE DE RALENTI
23	PAGB/T96-6	ARANDELA	WASHER	RONDELLA	RONDELLE
24	PAGB/T5783-M6X16	TORNILLO M6X16	BOLT M6X16	VITE M6X16	VIS M6X16
25	PAF115-05000090	ANILLO	RUBBER BOOT, THROTTLE VALVE	ANELLO	BAGUE
26	PAF115-05060005	SOPORTE TPS	THROTTLE BRACKET	SUPPORTO TPS	SUPPORT TPS
27	PAGB/T5783-M6X25	TORNILLO M6X25	BOLT M6X25	VITE M6X25	VIS M6X25
28	PAF115-05000089	FILTRO DE ADMISION AIRE	CONDUIT, THROTTLE VALVE	FILTRO ARIA, ASPIRAZIONE	FILTRE D'ADMISSION D'AIR
29	PAF115-05000107	SOPORTE	FIXED RACK, STEPPER MOTOR	SUPPORTO	SUPPORT
30	PAGB/T818-M4X10	TORNILLO M4X10	BOLT M4X10	VITE M4X10	VIS M4X10
31	PAF40-05090503EI	SENSOR IAC	IAC SENSOR	SENSORE IAC	CAPTEUR IAC
32	PAF40-05090503-1EI	TÓRICA	O-RING	O-RING	JOINT TORIQUE
33	PAF40-05090501EI	CONTROL DE RALENTÍ	IDLE CONTROL	CONTROLLO DEL MINIMO	BOITIER CONTRÔLE DU RALENTI
34	PAF40-05090500EI	VÁLVULA, RALENTÍ	CONTROL VALVE, IDLE	VALVOLA, MINIMO	SOUPAPE DU RALENTI
35	PAGB/T818-M5X14	TORNILLO M5X14	BOLT M5X14	VITE M5X14	VIS M5X14
36	PAGB/T93-5	ARANDELA	WASHER	RONDELLA	RONDELLE
37	PAGB/T97.1-5	ARANDELA	WASHER	RONDELLA	RONDELLE
38	PAF115-05000108	MANGUITO IAC A	SETTING TUBE A	TUBO IAC A	TUBE IAC A
39	PAF115-05000111	MANGUITO IAC B	SETTING TUBE B	TUBO IAC A	TUBE IAC B



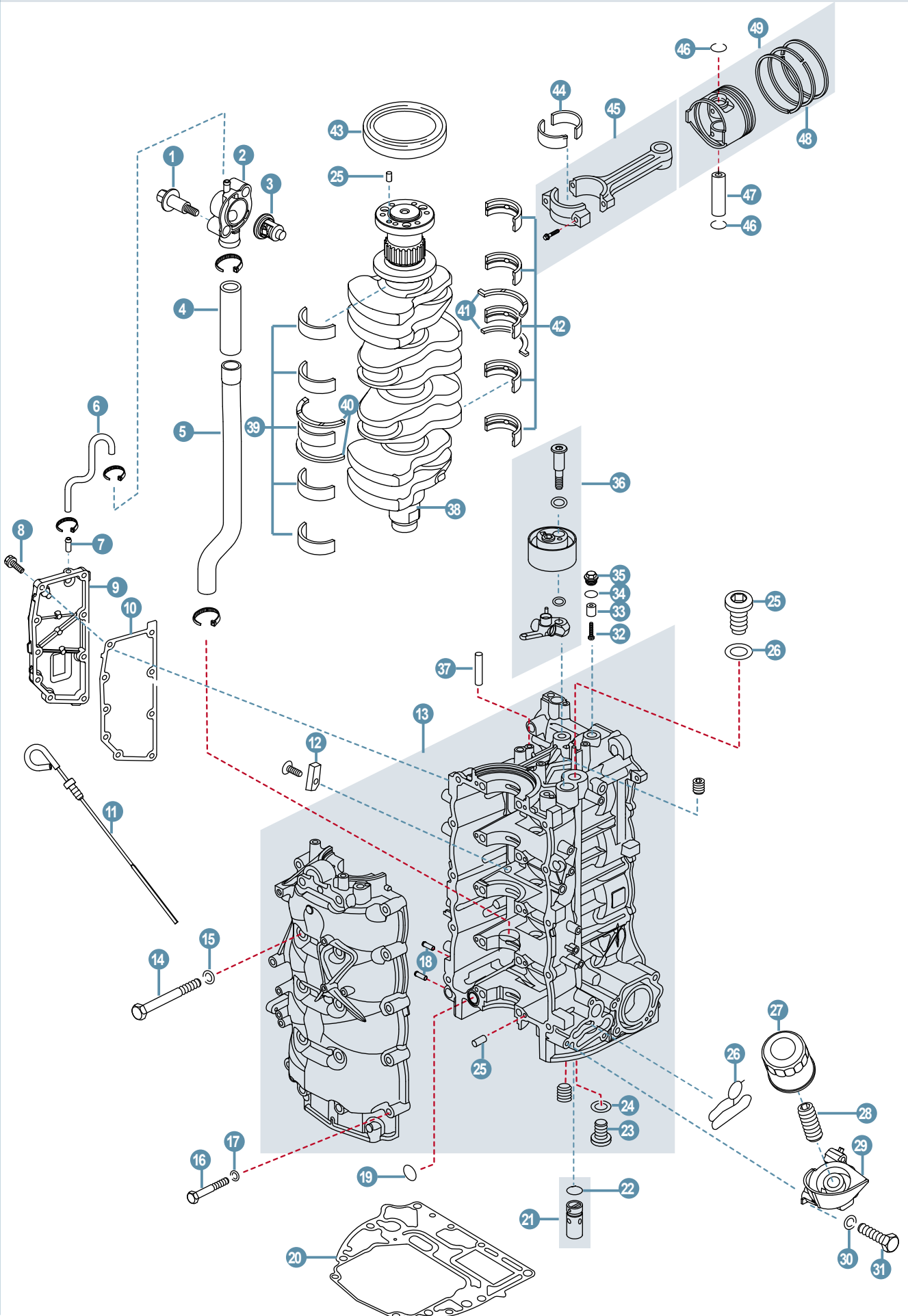
	REF				
1	PAF115-05000700	MODULO VAPORES COMPLETO	CARBON CANISTER ASSY	FILTRO DE CARBONO COMPLETO	FILTRE CARBONE COMPLET
2	PAF115-05000054	VALVULA VAPORES COMBUSTIBLE	SOLENOID VALVE	VALVOLA	ELECTROVANNE
3	PAF115-05000056	PLACA FIJACIÓN	FIXED PLATE, SOLENOID VALVE	PIASTRA	PLAQUE
4	PAF115-05000053	FILTRO DE CARBONO	CARBON CANISTER	FILTRO DE CARBONO	FILTRE CARBONE
5	PAF115-05000050	SOPORTE FILTRO CARBONO	PLATE, CARBON CANISTER	SUPPORTO FILTRO A CARBONO	SUPPORT FILTRE CARBONE
6	PAF115-05000041	AMORTIGUADOR	DAMPER, CARBON CANISTER	AMMORTIZZATORE	SILENT BLOC
7	PAF20-05000903W	BUJE	CUSHION TUBE, DAMPER	BOCCOLA	BAGUE
8	PAGB/T96-6	ARANDELA	WASHER	RONDELLA	RONDELLE
9	PAGB/T5783-M6X20	TORNILLO M6X20	BOLT M6X20	VITE M6X20	VIS M6X20
10	PAF115-05000063	TUBO A	AIR PIPE A	TUBO A	TUBE D'AIR A
11	PAF115-05000055	TUBO A	AIR PIPE A	TUBO A	TUBE D'AIR A
12	PAT6-05000300	VALVULA ANTIRRETORNO	CHECK VALVE ASSY	VALVOLA ANTI-RITORNO	SOUPAPE ANTI-RETOUR
13	PAF115-05000064	TUBO E	AIR PIPE E	TUBO E	TUBE D'AIR E
14	PAF115-05000065	TUBO B	AIR PIPE B	TUBO B	TUBE D'AIR B
15	PAF115-05000066	FUNDA, TUBO AIRE B	SHEATH, AIR PIPE B	GAINA,TUBO ARIA B	GAINE, TUBE D'AIRE B
16	PAT5-04000200	VALVULA ANTIRRETORNO	CHECK VALVE ASSY	VALVOLA ANTI-RITORNO	CLAPET EN LIGNE
17	PAF115-05000068	TUBO C	AIR PIPE C	TUBO C	TUBE D'AIR C
18	PAF115-05000069	FUNDA, TUBO AIRE C	SHEATH, AIR PIPE C	GAINA,TUBO ARIA C	GAINE, TUBE D'AIRE C
19	PAF115-05000076	CLIP C	CLIP C	CLIP C	CLIP C
20	PAF115-05000057	TUBO B	AIR PIPE B	TUBO B	TUBE D'AIR B
21	PAF115-05000058	FUNDA, TUBO AIRE B	SHEATH, AIR PIPE B	GAINA,TUBO ARIA B	GAINE, TUBE D'AIRE B
22	PAF115-05000059	TUBO C	AIR PIPE C	TUBO C	TUBE D'AIR C
23	PAF115-05000060	FUNDA, TUBO AIRE C	SHEATH, AIR PIPE C	GAINA,TUBO ARIA C	GAINE, TUBE D'AIRE C
24	PAF115-05000082	TUBO	PIPE	TUBO	TUBE
25	PAF115-05000061	CONECTOR A	PLASTIC JOINT A	CONNETTORE A	CONNECTEUR A
26	PAF115-05000062	TUBO D	AIR PIPE D	TUBO D	TUBE D'AIR D
27	PAF115-05000013	CONECTOR B	PLASTIC JOINT B	CONNETTORE B	CONNECTEUR B
28	PAF115-05000071	FUNDA, TUBO AGUA A	SHEATH, WATER PIPE A	GAINA,TUBO ACQUA A	GAINE, TUBE D'EAU A
29	PAF115-05000070	PIPA AGUA A	WATER PIPE A	TUBO ACQUA A	TUYAU D'EAU A
30	PAGB/T5783-M6X35	TORNILLO M6X35	BOLT M6X35	VITE M6X35	VIS M6X35
31	PAGB/T5287-6	ARANDELA	WASHER	RONDELLA	RONDELLE
32	PAF115-05000046	AMORTIGUADOR	DAMPER, OIL PUMP	AMMORTIZZATORE	SILENT BLOC
33	PAF115-05000045	BUJE	BUSHING, OIL PUMP	BOCCOLA	BAGUE
34	PAF115-05000072	TUBO AGUA B	WATER PIPE B	TUBO ACQUA B	TUBE D'EAU B
35	PAF115-05000073	FUNDA, TUBO AGUA B	SHEATH, WATER PIPE B	GAINA,TUBO ACQUA B	GAINE, TUBE D'EAUB

BLOQUE

CYLINDER

BLOCCO

BLOC MOTEUR



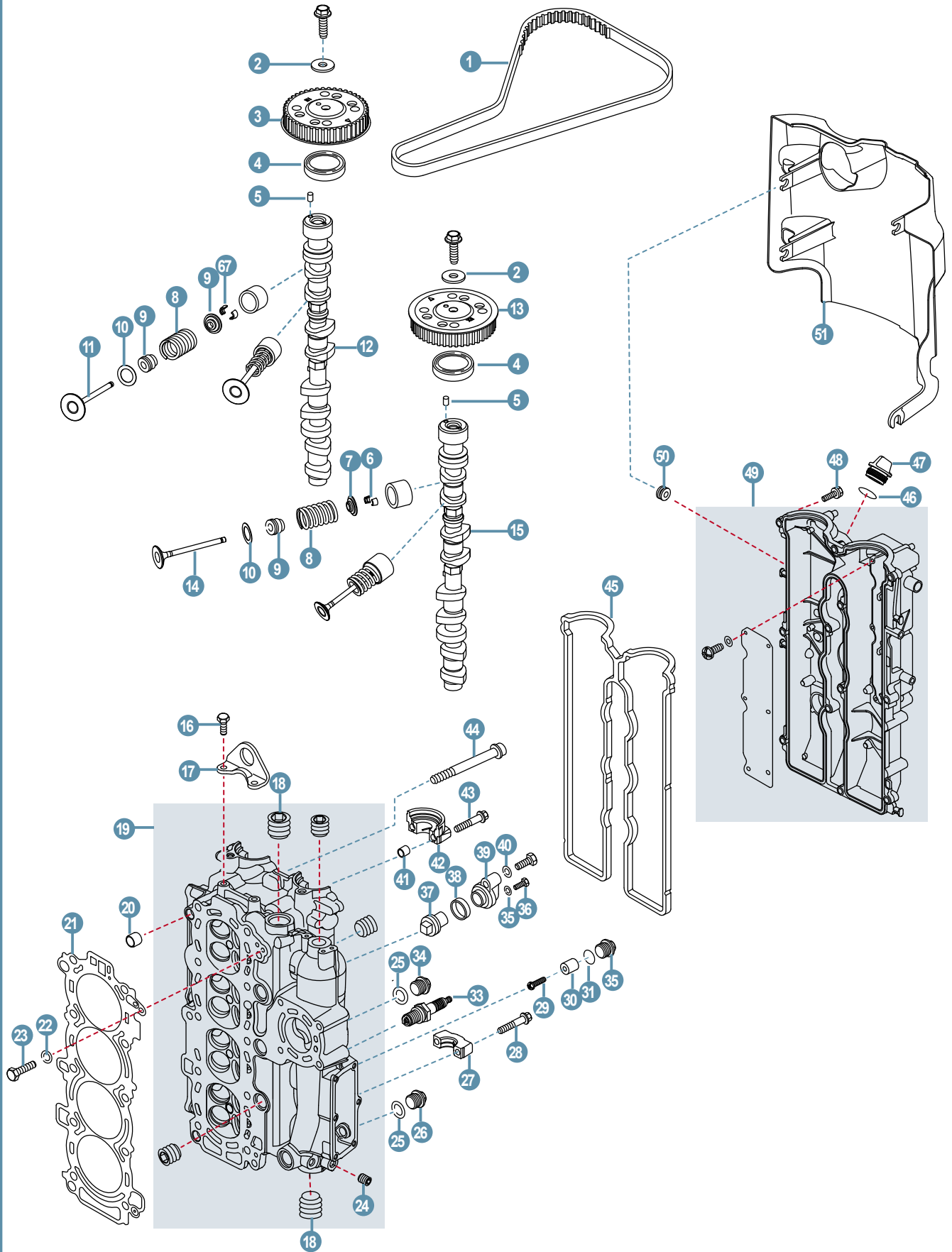
	REF				
	PAF115-05090000	MOTOR COMPLETO	ENGINE ASSY	MOTORE COMPLETO	MOTEUR COMPLET
1	PAF115-05000034	TORNILLO, TAPA TERMOSTATO	BOLT, THERMOSTAT COVER	VITE	VIS
2	PAF115-05000033	TAPA TERMOSTATO	THERMOSTAT COVER	COPERCHIO TERMOSTATO	COUVERCLE DE THERMOSTAT
3	PAF115-05000032	TERMOSTATO	THERMOSTAT	TERMOSTATO	THERMOSTAT
4	PAF115-05000037	FUNDA, TUBO AGUA C	SHEATH C, WATER PIPE	GAINA TUBO ACQUA C	GAINE, TUBE D'EAU C
5	PAF115-05000035	TUBO AGUA C	WATER PIPE C	TUBO ACQUA C	TUBE D'EAU C
6	PAF115-05000038	TUBO AGUA D	WATER PIPE D	TUBO ACQUA D	TUBE D'EAU D
7	PAF4-04010102	PIPA MANGUERA	PIPE JOINT	PIPE JOINT	MANCHON POUR TUYAU
8	PAGB/T9074.14-M6X25	TORNILLO M6X25	BOLT M6X25	VITE M6X25	VIS M6X25
9	PAF115-05000031	CUBIERTA	COVER, WATERCOURSE	COPERCHIO	COUVERCLE DU REFRIGERISSEUR
10	PAF115-05000030	JUNTA	GASKET, WATERCOURSE	GUARNIZIONE	JOINT
11	PAF115-00000200	MEDIDOR NIVEL ACEITE	OIL LEVEL ASSY	MISURATORE LIVELLO OLIO	JAUGE D'HUILE
12	REC63P-11325-01AL	ÁNODO	ANODE	ANODO	ANODE
13	PAF115-05010000	BLOC MOTOR	CRANKCASE ASSY	BLOCCO MOTORE	BLOC MOTEUR
14	PAF115-05010004	TORNILLO M10X1.5X105	BOLT M10X1.5X105	VITE M10X1.5X105	VIS M10X1.5X105
15	PAGB/T97.1-10	ARANDELA	WASHER	RONDELLA	RONDELLE
16	PAF15-07000029	TORNILLO M8X55	BOLT M8X55	VITE M8X55	VIS M8X55
17	PAGB/T97.1-8	ARANDELA	WASHER	RONDELLA	RONDELLE
18	PAF4-04010102A	PIPA	GAS NOZZLE	PIPA	TUYAU
19	REC93210-19MJ1	TÓRICA	O-RING	O-RING	JOINT TORIQUE
20	PAF115-00000007	JUNTA BASE MOTOR	GASKET, ENGINE	GUARNIZIONE MOTORE	JOINT DE TÊTE MOTRICE
21	PAF115-05010200	VALVULA DESCOMPRESION	RELIEF VALVE ASSY	VALVOLA DI DESCOMPRESIONE	SOUPAPE DE DECOMPRESSION
22	PAF115-05010204	TÓRICA	O-RING	O-RING	JOINT TORIQUE
23	PAF115-05010006	TAPÓN M18X1.5	JAM M18X1.5	TAPPO M18X1.5	BOUCHON M18X1.5
24	PAF115-05010007	JUNTA	GASKET, JAM	GUARNIZIONE	JOINT
25	REC93606-12019	PIN	PIN	PIN	PIN
26	PAF115-05000026	TÓRICA	O-RING, OIL FILTER	O-RING	JOINT TORIQUE
27	PAF15-07010023	FILTRO ACEITE	OIL FILTER	FILTRO OLIO	FILTRE A HUILE
28	PAF15-07010003	TORNILLO, UNIÓN	BOLT, UNION	VITE, UNIONE	VIS UNION
29	PAF115-05000025	SOPORE FILTRO ACEITE	BRACKET, OIL FILTER	SUPPORTO FILTRO	SUPPORT DU FILTRE A HUILE
30	PAGB/T97.1-6	ARANDELA	WASHER	RONDELLA	RONDELLE
31	PAGB/T5782-M6X40	TORNILLO M6X40	BOLT M6X40	VITE M6X40	VIS M6X40
32	PAGB/T818-M5X25	TORNILLO M5X25	BOLT M5X25	VITE M5X25	VIS M5X25
33	PAF4-04070003	ÁNODO DE TERMOSTATO	THERMOSTAT ANODE	ANODO DE TERMOSTATO	ANODE DU THERMOSTAT
34	PAGB/T3452.1-13X2	TÓRICA	O-RING	O-RING	JOINT TORIQUE
35	PAF20-05030009	TORNILLO DE ÁNODO	BOLT, ANODE	VITE DE ANDOO	VIS D'ANODE
36	PAF115-05000900	SENSOR COMPLETO	TIGHTENING WHEEL ASSY	TENSORE COMPLETO	TENDEUR COMPLET
37	PAF115-05000903	PIN	PIN, TIGHT ROUND	PIN	PIN
38	PAF115-05000001	CIGÜEÑAL	CRANKSHAFT	ALBERO MOTORE	VILEBREQUIN
	PAF115-05010003	COJINETE AZUL B	BEARING SHELL BLUE B	CUSCINETTO BLU B	ROULEMENT BLEU B
39	PAF115-05010003-2	COJINETE VERDE B	BEARING SHELL GREEN B	CUSCINETTO VERDE B	ROULEMENT VERT B
	PAF115-05010003-3	COJINETE ROJO B	BEARING SHELL RED B	CUSCINETTO ROSSO B	ROULEMENT ROUGE B
40	PAF115-05000005	ESPACIADOR A	SPACER A	DISTANZIALE A	ENTRETOISE A
41	PAF115-05000004	ESPACIADOR A	SPACER A	DISTANZIALE A	ENTRETOISE A
	PAF115-05010002	COJINETE AZUL A	BEARING SHELL BLUE A	CUSCINETTO BLU A	ROULEMENT BLEU A
42	PAF115-05010002-2	COJINETE VERDE A	BEARING SHELL GREEN A	CUSCINETTO VERDE A	ROULEMENT VERT A
	PAF115-05010002-3	COJINETE ROJO A	BEARING SHELL RED A	CUSCINETTO ROSSO A	ROULEMENT ROUGE A
43	PAF115-05000003	RETÉN ACEITE	OIL SEAL	PARAOLIO	JOINT SPI
	PAF115-05020203	COJINETE BIELA AZUL	BEARING SHELL, CONNECTING ROD BLUE	CUSCINETTO DE BIELLA BLU	COUSSINET DE BIELLE BLEU
44	PAF115-05020203-2	COJINETE BIELA VERDE	BEARING SHELL, CONNECTING ROD GREEN	CUSCINETTO DE BIELLA VERDE	COUSSINET DE BIELLE VERT
	PAF115-05020203-3	COJINETE BIELA ROJO	BEARING SHELL, CONNECTING ROD RED	CUSCINETTO DE BIELLA ROSSO	COUSSINET DE BIELLE ROUGE
45	PAF115-05020200	BIELA COMPLETA	CONNECTING ROD ASSY	BIELLA	BIELLE
46	PAF115-05020104	CLIP DE PISTÓN	CIRCLIP	CIRCLIP	CIRCLIP
47	PAF115-05020103	PIN	PIN, PISTON	PIN	PIN
48	PAF115-05020102	KIT AROS DE PISTÓN	PISTON RING SET	KIT FASCIA PISTONE	JEU DE SEGMENTS
49	PAF115-05020100	PISTÓN COMPLETO	PISTON ASSY	PISTONE COMPELTO	PISTON COMPLET

VÁLVULAS Y ÁRBOL DE LEVAS

VALVE AND CAMSHAFT

VALVOLE E ALBERO A CAMME

SOUPAPES ET ARBRE À CAMES



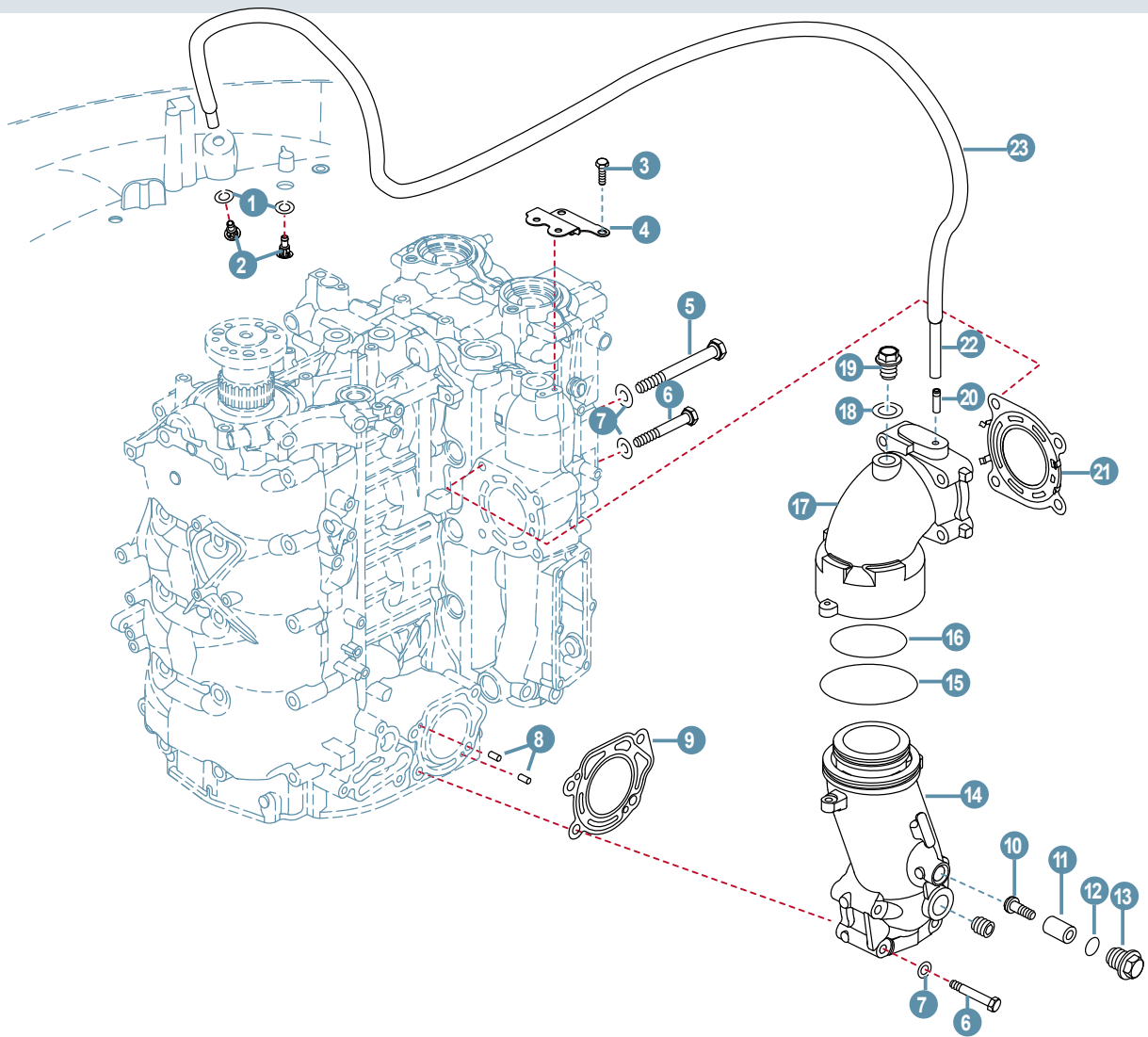
	REF				
	PAF115-05030000	CULATA COMPLETA	CYLINDER HEAD ASSY	TESTATA COMPLETA	CULASSE COMPLETE
1	PAF115-05000091	CORREA DISTRIBUCIÓN	TIMING BELT	CINGHIA DISTRIBUZIONE	COURROIE DE DISTRIBUTION
2	PAF25-05050018	ARANDELA	WASHER	RONDELLA	RONDELLE
3	PAF115-05030021	POLEA DENTADA A	DRIVEN WHEEL A	PULEGGIA DISTRIBUZIONE A	POULIE DENTEE A
4	REC93102-38008	RETÉN ACEITE	OIL SEAL	PARAOLIO	JOINT SPI
5	PAF115-05030020	PIN	PIN	PIN	PIN
6	PAF15-07040007	CIRCLIP	CIRCLIP	CIRCLIP	CIRCLIP
7	PAF15-07040006	RETENEDOR MUELLE	SEAT RING	VALVOLA DI RITEGNO	COUPELLE RESSORT DE SOUPAPE
8	PAF115-05030005	MUELLE	VALVE SPRING	MOLLA	RESSORT
9	PAF166-010003	RETÉN ACEITE	OIL SEAL	PARAOLIO	JOINT SPI
10	PAF25-05050003	ARANDELA	WASHER	RONDELLA	RONDELLE
11	PAF115-05030001	VÁLVULA ADMISIÓN	INTAKE VALVE	VALVOLA ASPIRAZIONE	SOUPAPE D'ADMISSION
12	PAF115-05030007	ÁRBOL DE LEVAS, ADMISIÓN	INTAKE, CAMSHAFT	ALBERO A CAMME, ASPIRAZIONE	ARBRE À CAMES D'ADMISSION
13	PAF115-05030022	POLEA DENTADA B	DRIVEN WHEEL B	PULEGGIA DISTRIBUZIONE B	POULIE DENTEE B
14	PAF115-05030002	VÁLVULA ESCAPE	EXHAUST VALVE	VALVOLA SCARICO	SOUPAPE D'ÉCHAPPEMENT
15	PAF115-05030008	ÁRBOL DE LEVAS, ESCAPE	EXHASUT, CAMSHAFT	ALBERO A CAMME, SCARICO	ARBRE À CAMES D'ÉCHAPPEMENT
16	PAGB/T5783-M8X25	TORNILLO M8X25	BOLT M8X25	VITE M8X25	VIS M8X25
17	PAF115-05000103	SOPORTE MOTOR	POTHOOK, ENGINE	SUPPORTO MOTORE	CROCHET MOTEUR
18	PAF115-05030019	TAPÓN RC 3/4"	PLUG RC 3/4"	TAPPO RC 3/4"	BOUCHON RC 3/4"
19	PAF115-05030100	CULATA COMPLETA	CYLINDER HEAD ASSY	TESTA COMPLETA	CULASSE COMPLETE
20	PAF115-05000007	PIN	PIN	PIN	PIN
21	PAF115-05000100	JUNTA DE CULATA	CYLINDER HEAD, GASKET	GUARIZIONE TESTATAT	JOIT DE CULASSE
22	PAGB/T97.1-6	ARANDELA	WASHER	RONDELLA	RONDELLE
23	PAT3.6-04000017	TORNILLO M6X30	BOLT M6X30	VITE M6X30	VIS M6X30
24	PAF15-07010004	TAPÓN 1/8"	PLUG 1/8"	TAPPO 1/8"	BOUCHON 1/8"
25	PAF40-05000038	JUNTA	GASKET	GUARNIZIONE	JOINT
26	PAF15-04000002	TORNILLO	BOLT	VITE	VIS
27	PAF115-05030013	TAPA B, ARBOL DE LEVAS	COVER B, CAMSHAFT	COPERCHIO B, ALBERO A CAMME	COUVERCLE B, ARBRE À CAMES
28	PAF115-05030014	TORNILLO	BOLT	VITE	VIS
29	PAGB/T818-M5X25	TORNILLO M5X25	BOLT M5X25	VITE M5X25	VIS M5X25
30	PAF4-04070003	ÁNODO	ANODE	ANODO	ANODE
31	PAGB/T3452.1-13X2	TÓRICA	O-RING	O-RING	JOINT TORIQUE
32	PAF20-05030009	TORNILLO DEL ÁNODO	ANODE BOLT	VITE ANODO	VIS D'ANODE
33	NGKLR6E	BUJÍA	SPARK PLUG	CANDELA	BOUGGIE
34	PAF40-05000037	TAPÓN	JAM	TAPPO	BOUCHON
35	REC90430-06M03	JUNTA	GASKET	GUARNIZIONE	JOINT
36	PAGB/T5783-M6X20	TORNILLO M6X20	BOLT M6X20	VITE M6X20	VIS M6X20
37	REC67F-11325-01AL	ÁNODO	ANODE	ANODO	ANODE
38	REC67F-11328-00	RETÉN ÁNODO	SEAL RING, ANODE	PARAOLIO ANODO	JOINT SPI D'ANODE
39	PAF115-05030015	PLACA ÁNODO	PLATE, ANODE	PIASTRA ANODO	PLAQUE, ANODE
40	PAGB/T97.1-8	ARANDELA	WASHER	RONDELLA	RONDELLE
41	PAF115-05030010	PIN	PIN	PIN	PIN
42	PAF115-05030011	TAPA A, ARBOL DE LEVAS	COVER A, CAMSHAFT	COPERCHIO A, ALBERO A CAMME	COUVERCLE A, ARBRE À CAMES
43	PAF115-05030012	TORNILLO A	BOLT A	VITE A	VIS A
44	PAF115-05000008	TORNILLO M10X1.5X115	BOLT M10X1.5X110	VITE M10X1.5X110	VIS M10X1.5X110
45	PAF115-05000009	JUNTA	GASKET	GUARNIZIONE	JOINT
46	PAJASOF40431-025	TÓRICA	O-RING	O-RING	JOINT TORIQUE
47	PAF15-07050004	TAPÓN ACEITE	FILLER CAP, ENGINE OIL	TAPPO OLIO	BOUCHON REMPLISSAGE D'HUILE
48	PAGB/T9074.14-M6X30	TORNILLO M6X30	BOLT M6X30	VITE M6X30	VIS M6X30
49	PAF115-05000200	TAPA CULATA COMPLETA	COVER ASSY	COPERCHIO, TESTATA	COUVERCLE DE CULASSE COMPLET
50	PAF115-05000010	AMORTIGUADOR	DAMPER, COVER	AMMORTIZZATORE	SILENT BLOC
51	PAF115-05000105	TAPA CULATA	COVER, CYLINDER HEAD	COPERCHIO TESTATA	COUVERCLE DE CULASSE

ESCAPE

EXHAUST SYSTEM

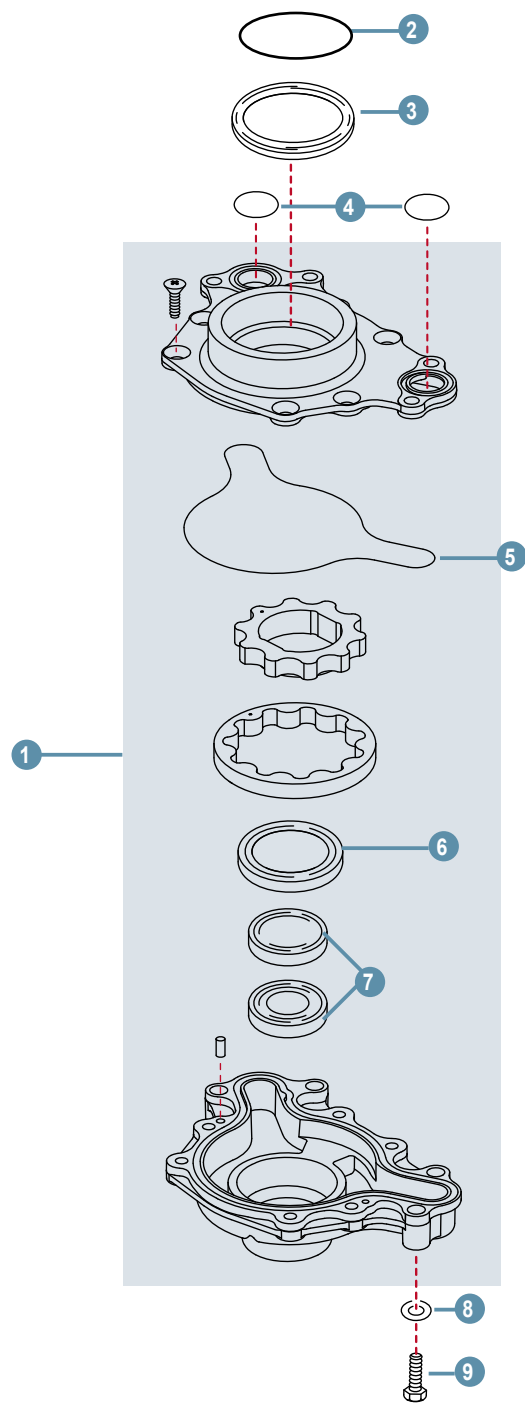
SCARICO

ÉCHAPPEMENT



REF				
1	PAF115-03000014-1	ARANDELA	WASHER	RONDELLA
2	PAF115-03000014	BOQUILLA, PLÁSTICO	WATER NOZZLE, PLASTIC	UGELLO IN PLASTICA
3	PAGB/T5783-M6X12	TORNILLO M6X12	BOLT M6X12	VITE M6X12
4	PAF115-05000040	PLACA FIJACIÓN	FIXED PLATE, EXHAUST PIPE	PIASTRA
5	PAGB/T5782-M8X100	TORNILLO M8X100	BOLT M8X100	VITE M8X100
6	PAGB/T5782-M8X70	TORNILLO M8X70	BOLT M8X70	VITE M8X70
7	PAGB/T97.1-8	ARANDELA	WASHER	RONDELLA
8	PAF115-05030020	PIN	PIN	PIN
9	PAF115-05000023	JUNTA ESCAPE A	GASKET A, EXHAUST PIPE	GUARNIZIONE A, SCARICO
10	PAGB/T818-M5X25	TORNILLO M5X25	BOLT M5X25	VITE M5X25
11	PAF4-04070003	ÁNODO	ANODE	ANODO
12	PAGB/T3452.1-13X2	TÓRICA	O-RING	O-RING
13	PAF20-05030009	TORNILLO ÁNODO	ANODE BOLT	VITE ANODO
14	PAF115-05000301	ESCAPE A	EXHAUST A	SCARICO A
15	PAGB/T3452.1-85X3.1	TÓRICA	O-RING	O-RING
16	PAGB/T3452.1-65X3.1	TÓRICA	O-RING	O-RING
17	PAF115-05000304	ESCAPE B	EXHAUST B	SCARICO B
18	PAF40-05000038	JUNTA	GASKET	GUARNIZIONE
19	PAF40-05000037	TAPÓN	JAM	TAPPO
20	PAF4-04010102A	PIPA	GAS NOZZLE	TUBO
21	PAF115-05000024	JUNTA B, PIPA ESCAPE	GASKET B, EXHAUST PIPE	GUARNIZIONE B
22	PAF115-05000101	PIPA AGUA	WATER PIPE	TUBO ACQUA
23	PAF115-05000102	FUNDA TUBO AGUA	SHEATH, WATER PIPE	GAINA TUBO ACQUA

BOMBA ACEITE OIL PUMP POMPA L'OLIO POMPE A HUILE



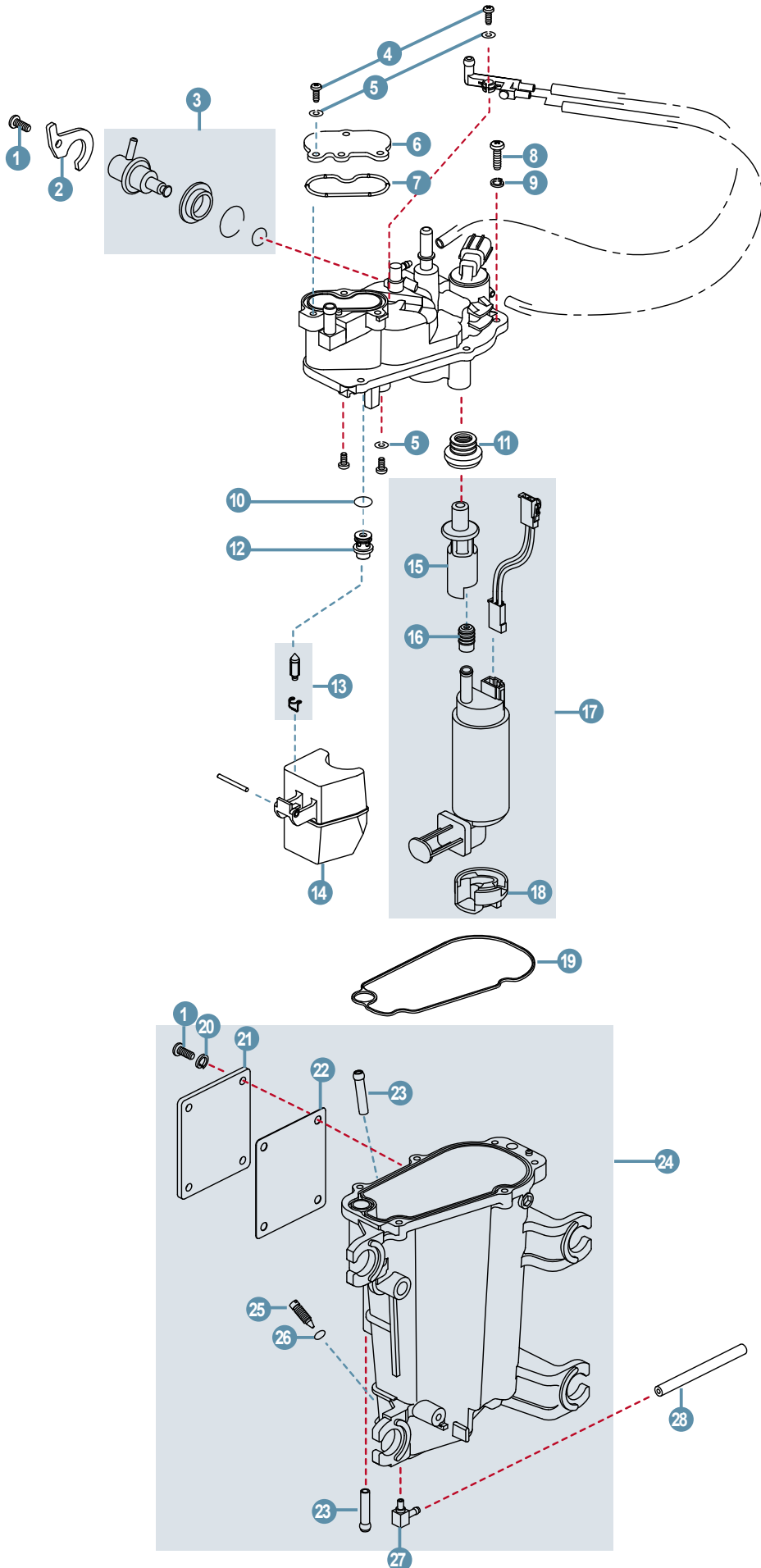
	REF				
1	PAF115-050800 00	BOMBA ACEITE COMPLETA	OIL PUMP ASSY	POMPA OLIO COMPLETA	POMPE A HUILE COMPLETE
2	PAGB/T3452.1-64X2	TÓRICA	O-RING	O-RING	JOINT TORIQUE
3	PAF115-05080009	RETÉN ACEITE	OIL SEAL	PARAOLIO	JOINT SPI
4	REC93210-19MJ1	TÓRICA	O-RING	O-RING	JOINT TORIQUE
5	PAF115-05080004	TÓRICA	SEAL RING	PARAOLIO	JOINT TORIQUE
6	PAF115-05080003	RETÉN B	OIL SEAL B	PARAOLIO B	JOINT SPI B
7	PAF115-05080002	RETÉN A	OIL SEAL A	PARAOLIO A	JOINT SPI A
8	PAGB/T97.1-6	ARANDELA	WASHER	RONDELLA	RONDELLE
8	PAGB/T5782-M6X40	TORNILLO M6X40	BOLT M6X40	VITE M6X40	VIS M6X40

BOMBA GASOLINA
ELECTRICA

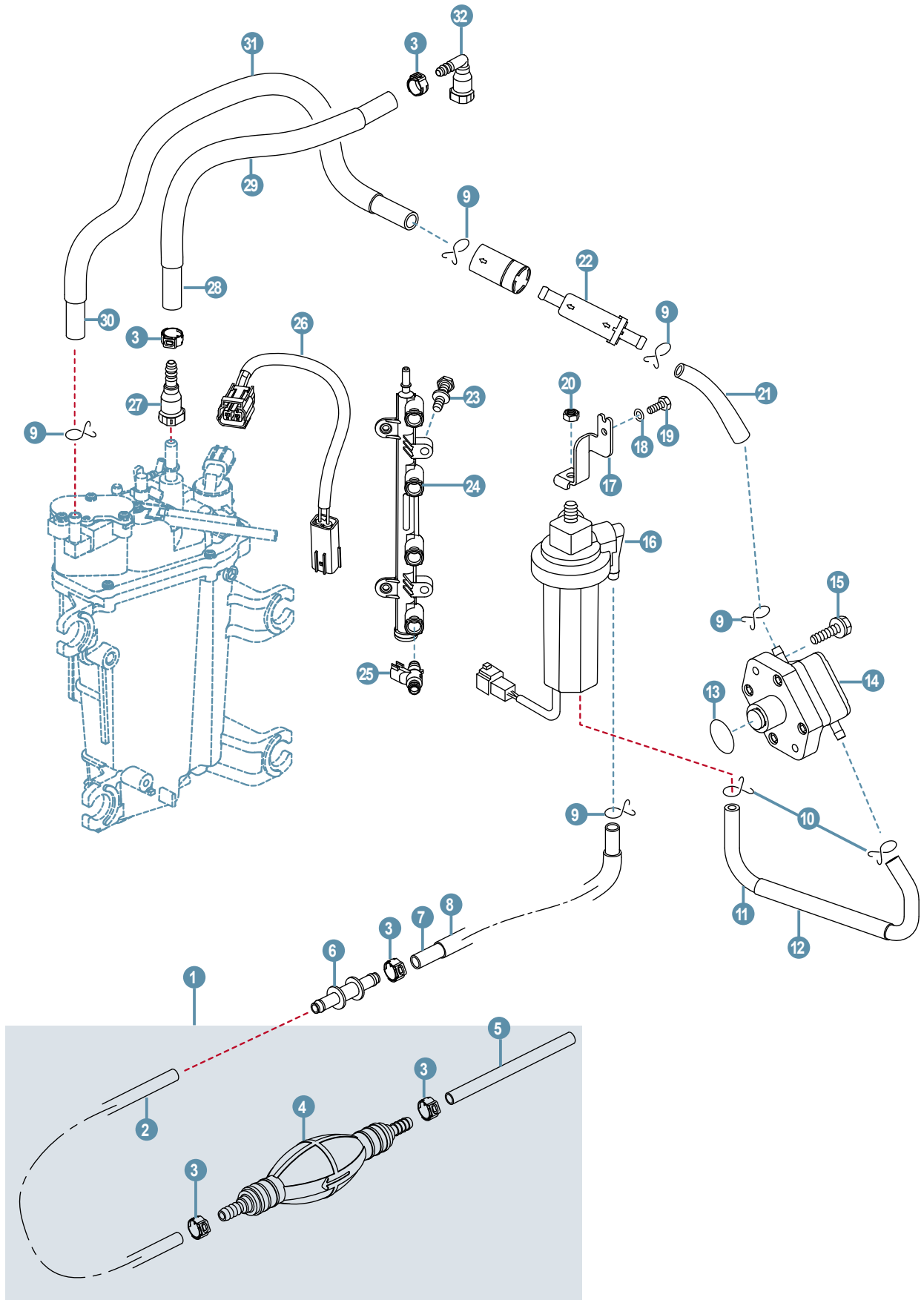
ELECTRIC FUEL PUMP

POMPA BENZINA
ELETTRICA

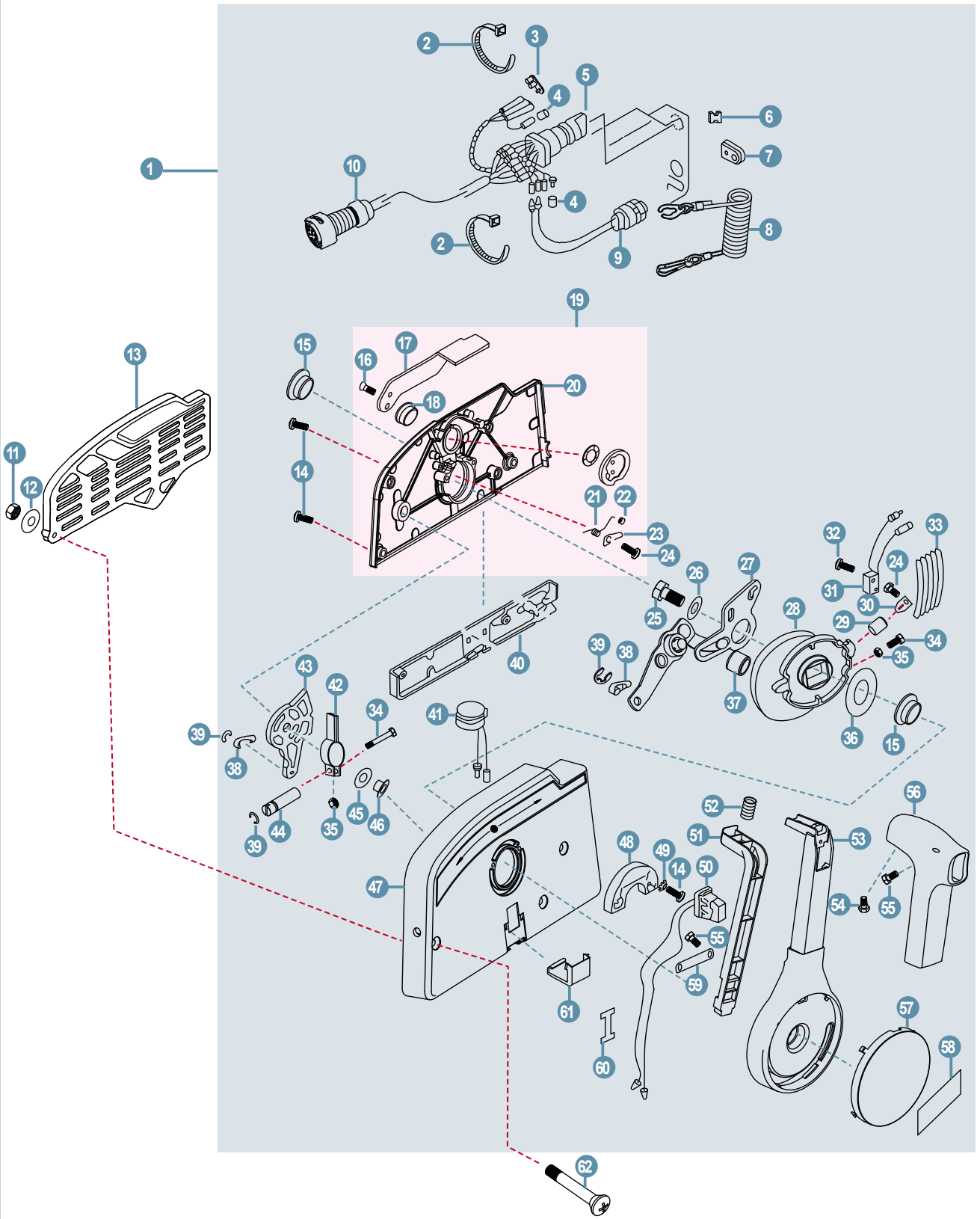
POMPE A ESSENCE
ELECTRIQUE



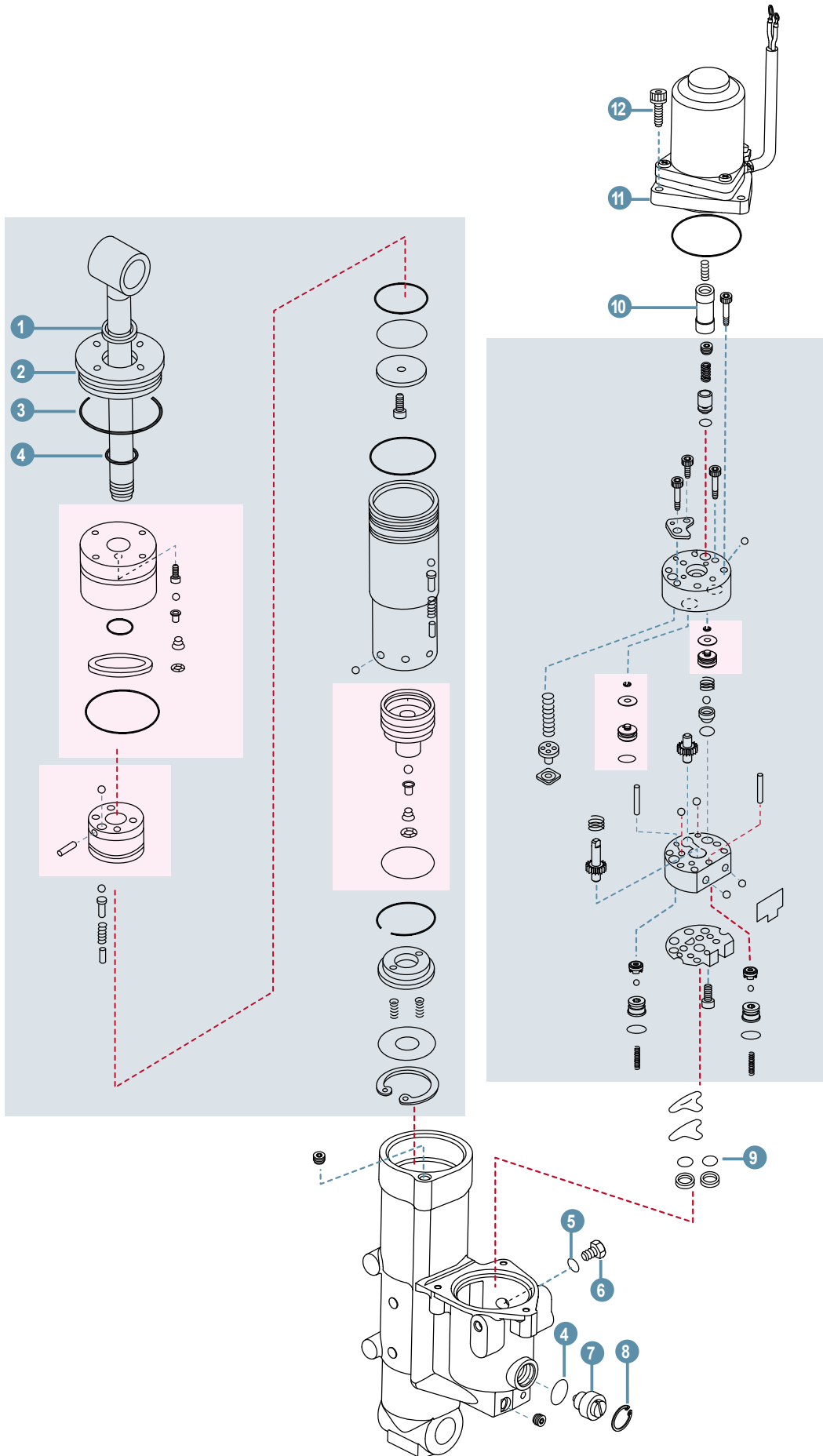
REF					
	PAF115-05050000	BOMBA ACEITE COMPLETA	OIL PUMP ASSY	POMPA OLIO COMPLETA	ENSEMBLE POMPE A ESSENCE COMPLET
1	PAGB/T818-M5X12	TORNILLO M5X12	BOLT M5X12	VITE M5X12	VIS M5X12
2	PAF115-05050013	PLACA, VÁLVULA PRESIÓN	PLATE, PRESSURE VALVE	PIASTRA, VALVOLA PRESSIONE	PLAQUE, SOUPAPE DE PRESSION
3	PAF115-05050008	VÁLVULA PRESIÓN COMPLETA	PRESSURE VALVE ASSY	VALVOLA PRESSIONE COMPLETA	SOUPAPE DE PRESSION COMPLETE
4	PAGB/T818-M4X12	TORNILLO M4X12	BOLT M4X12	VITE M4X12	VIS M4X12
5	PAGB/T96-4	ARANDELA	WASHER	RONDELLA	RONDELLE
6	PAF115-05050006	PLACA	PLATE	PIASTRA	PLAQUE
7	REC6CB-13016-00	RETÉN	SEAL	PARAOLIO	JOINT SPI
8	PAGB/T818-M4X16	TORNILLO M4X16	BOLT M4X16	VITE M4X16	VIS 4X16
9	PAGB/T93-4	ARANDELA	WASHER	RONDELLA	RONDELLE
10	PAF115-05050301	GOMA	RUBBER SLEEVE	GOMMA	MANCHON EN CAOUTCHOUC
11	PAF115-05050002	RETÉN	SEAL	PARAOLIO	JOINT SPI
12	PAF115-05050001	ASIENTO AGUJA DE VÁLVULA	NEEDLE VALVE SEAT	SEDE SPILLO VALVOLA	SIEGE DU POINTEAU
13	PAF115-05050200	AGUJA COMPLETA	NEEDLE VALVE ASSY	SPILLO COMPLETO	POINTEAU COMPLET
14	PAF115-05050003	FLOTADOR	FLOATER	GALLEGGIANTE	FLOTEUR
15	PAF115-05050303	ADAPTADOR	LINKER	ADATTATORE	ADAPTATEUR
16	PAF115-05050304	FUNDA ADAPTADOR	RUBBER SLEEVE, LINKER	GAINA ADATTATORE	GAINA D'ADAPTATEUR
17	PAF115-05050300	BOMBA COMPLETA	OIL PUMP ASSY	POMPA COMPLETA	POMPE A ESSENCE COMPLETE
18	PAF115-05050302	CUBIERTA INFERIOR	RUBBER PAD	COPERCHIO INFERIORE	COUVERCLE INFERIEUR
19	REC6CB-14984-00	RETÉN	SEAL OIL	PARAOLIO	JOINT SPI
20	PAGB/T93-5	ARANDELA	WASHER	RODELLA	RONDELLE
21	PAF115-05050407	CUBIERTA ENFRIADOR	COOLER COVER	COPERCHIO RIFFREDATORE	COUVERCLE DU REFROIDISSEUR
22	PAF115-05050408	JUNTA DE CUBIERTA	GASKET, COOLER COVER	GUARNIZIONE DE COPERCHIO	JOINT DE COUVERCLE
23	PAF115-05050403	PIPA	JOINT, COOLER COVER	TUBO	TUYAU
24	PAF115-05050400	CUERPO MÓDULO COMPLETO	OIL CAP ASSY	CORPO MODULO COMPLETO	BOUCHON COMPLET
25	PAF115-05050406	TORNILLO DRENAJE	DRAIN BOLT	VITE DRENAGGIO	VIS DE VINDAGE
26	PAF115-05050409	TÓRICA	O-RING	O-RING	JOINT TORIQUE
27	PAF115-05050404	CONECTOR	OIL NIPPLE	CONNETTORE	CONNECTEUR
28	PAF115-05050405	TUBO	CONDUIT TUBE	TUBO	TUBE



REF					
1	PAF115-1000000	LINEA COMBUSTIBLE COMPLETA	OIL PIPE ASSY	TUBO CARBURANTE COMPLETO	TUYAU CARBURANT COMPLET
2	PAF115-1000001	MANGUERA A	OIL PIPE A	TUBO A	DURITE ESSENCE A
3	PAS7140-14.5	BRIDA A	CLAMP A	FASCETTA A	COLLIER A
4	PAF115-10010000-A	BOMBA COMBUSTIBLE LÍNEA	PRIMER BULB	POMPA BENZINA LÍNEA	POIRE À CARBURANT
5	PAF115-10000002	MANGUERA B	OIL PIPE B	TUBO B	DURITE ESSENCE B
6	PAF115-05000016	CONECTOR COMBUSTIBLE	FUEL FITTING ASSY	ADATTATORE	RACCORDO COUPLEUR
7	PAF115-05000014	MANGUERA A	OIL PIPE A	TUBO A	DURITE ESSENCE A
8	PAF115-05000015	FUNDA MANGUERA A	SHEATH A	GAINA TUBO A	GAINÉ DURITE A
9	PAF4-05000010	MUELLE A	CLAMP SPRING A	MOLLA A	RESSORT A
10	PAF4-04000030	MUELLE B	CLAMP SPRING B	MOLLA B	RESSORT B
11	PAF115-05000017	TUBO A	FUEL PIPE A	TUBO A	TUYAU CARBURANT A
12	PAF115-05000018	FUNDA TUBO A	SHEATH, FUEL PIPE A	GAINA TUBO A	GAINÉ TUYAU A
13	PAGB/T3452.1-30X3	TÓRICA	O-RING	O-RING	JOINT TORIQUE
14	PAF115-05040000	BOMBA COMBUSTIBLE	FUEL PUMP ASSY	POMPA COMBUSTIBILE	POMPE A ESSENCE
15	PAGB/T9074.14-M6X30	TORNILLO M6X30	BOLT M6X30	VITE M6X30	VIS M6X30
16	PAF115-05001300	FILTRO COMPLETO	FILTER CUP ASSY	FILTRO COMPELTO	FILTRE COMPLET
17	PAF115-05000011	SOPORTE FILTRO	BRACKET, FILER CUP	SUPPORTO FILTRO	SUPPORT DE FILTRE
18	PAGB/T97.1-6	ARANDELA	WASHER	RONDELLA	RONDELLE
19	PAGB/T5783-M6X16	TORNILLO M6X16	BOLT M6X16	VITE M6X16	VIS M6X16
20	PAGB/T6170-85	TUERCA	NUT	DADO	ÉCROU
21	PAF115-05000021	MANGUERA B	OIL PIPE B	TUBO B	DURITE ESSENCE B
22	REC6C5-24251-00	FILTRO COMBUSTIBLE	FUEL FILER ASSY	FILTRO COMBUSTIBILE	FILTRE ESSENCE
23	PAGB/T9074.14-M6X25	TORNILLO M6X25	BOLT M6X25	VITE M6X25	VIS M6X25
24	PAF115-05000048	RAMPA DE INYECCIÓN	COMMON RAIL, FUEL OIL	RAMPA DI INIEZIONE	RAMPE D'INJECTION
25	PAF115-05000047	INYECTOR	FUEL INJECTOR	INNIEETTORE	INJECTEUR
26	PAF115-05050017	ARNÉS ELÉCTRICO	POWER LINE	CAVI	FAISCEAU ELECTRIQUE
27	PAF40-05000040EI	UNIÓN A, FILTRO COMBUSTIBLE	JOINT A	UNIONE A, FILTRO COMBUSTIBILE	RACCORD UNION A
28	PAF115-05000078	TUBO ARIE C	SHAPING TUBE, OUT C	TUBO ARIA C	TUBE D'AIR C
29	PAF115-05000079	FUNDA TUBO	SHEATH	GAINA TUBO	GAINÉ TUBE
30	PAF115-05000074	TUBO	OIL PIPE	TUBO	DURITE ESSENCE
31	PAF115-05000075	FUNDA TUBO	SHEATH	GAINA TUBO	GAINÉ DURITE
32	PAF40-05000041EI	UNIÓN B, FILTRO COMBUSTIBLE	JOINT B	UNIONE B, FILTRO COMBUSTIBILE	RACCORD UNION B



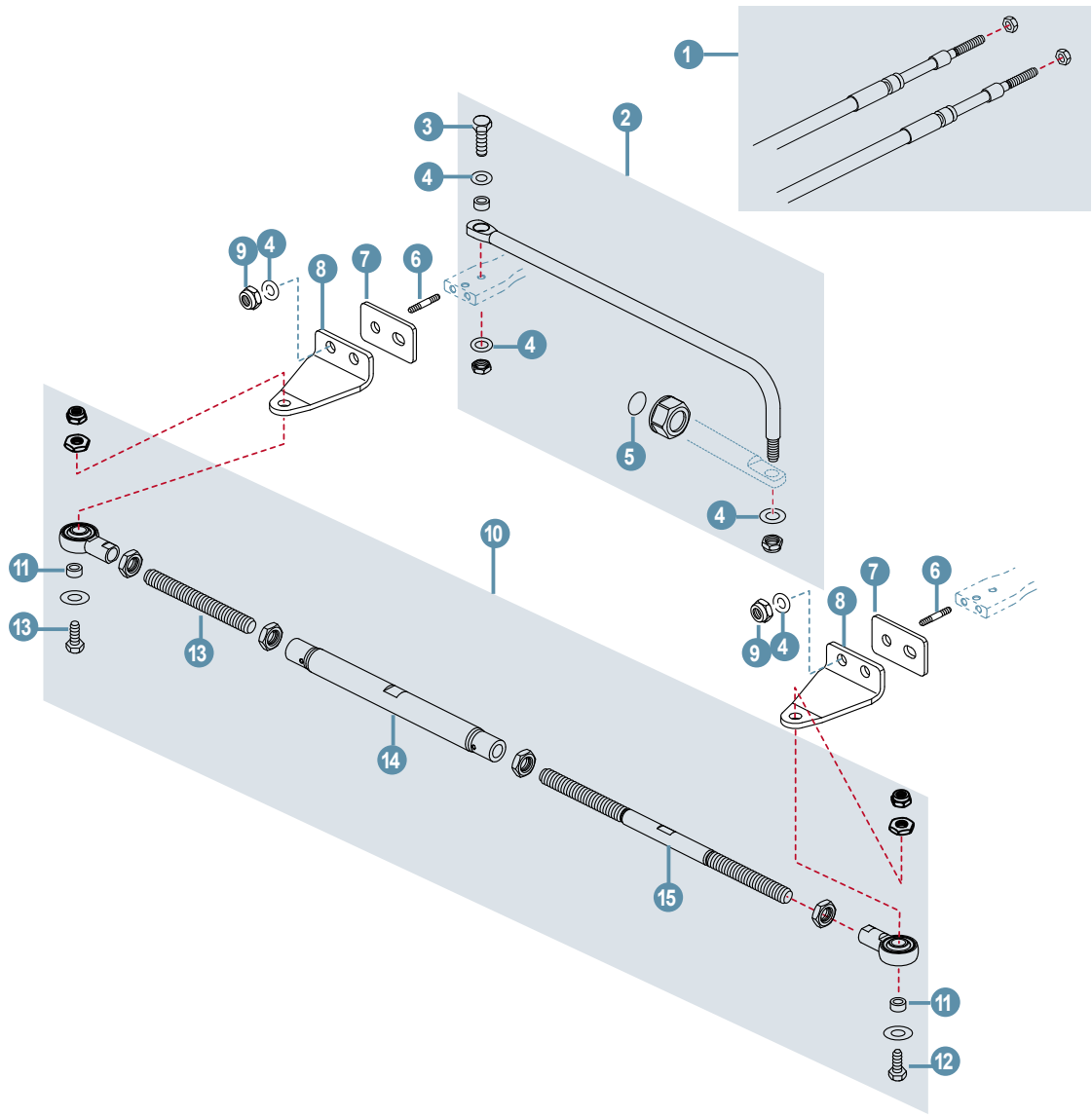
	REF				
1	PAF115-08030000	MANDO DE CONTROL COMPLETO	CONTROL BOX ASSY	TELECOMANDO COMPLETO	BOITIER DE COMMANDE, COMPLET
2	PAHT2.5X60	ABRAZADERA	CLAMP	FASCETTA	COLLIER
3	PAF15-13000202W	ENCHUFE AISLADO A	INSULATED PLUG A	TAPPO ISOLATO A	FICHE ISOLEE A
4	PAF15-13000203W	ENCHUFE AISLADO B	INSULATED PLUG B	TAPPO ISOLATO B	FICHE ISOLEE B
5	PAF40-13000200EI	LLAVE DE ARRANQUE	STARTING SWICH ASSY	CHIAVI DI ACCENSIONE	CONTACTEUR À CLÉ
6	PAF15-11000001W	BLOC DE GOMA	BLOCK, RUBBER	BLOCCO DE GOMMA	SILENT BLOC
7	PAF15-13000014W	PROTECCIÓN CABLE	JACKET, CABLE	PROTEZIONE CAVO	PROTECTION DE CABLE
8	PAF4-01090401	PARADA DE SEGURIDAD	STOPPER, HANG ROPE ASSY	INTERRUTTORE DI STOP	CORDON COUPE CIRCUIT DE SECURITE
9	PAF15-13000400W	PARADA DE SEGURIDAD COMPLETA	ENGINE STOP SWITCH ASSY	ARRESTO MOTORE SWICH COMPLETO	INTERRUPTEUR DE STOP MOTEUR, COMPLET
10	PAF40-08010100EI	ARNÉS COMPLETO	CONTROL CABLE	CAVI CONTROLLO COMPLETO	FAISCEAU BOITIER DE COMMANDE
11	REC95380-06700	TUERCA	NUT	DADO	ÉCROU
12	PAGB/T5287-6	ARANDELA	WASHER	RONDELLA	RONDELLE
13	PAF15-11000002W	PLACA	PLATE, CONTROL BOX	PIASTRA	PLAQUE
14	PAGB/T819.2-M5X18	TORNILLO M5X18	SCREW, PAN HEAD M5X18	VITE M5X18	VIS M5X18
15	PAF15-13000005W	BUJE	BUSH, CAM	BOCCOLA	BAGUE
16	PAGB/T819.2-M5X12	TORNILLO M5X12	SCREW PAN HEAD M5X12	VITE M5X12	VIS M5X12
17	PAF15-13020007W	PALANCA DE ACELERADOR	THOTTLE HANDLE, INCHING	LEVA DELL'ACCELERATORE	POIGNEE DE PAPILLON
18	PAF15-13020006W	BUJE	BUSH, HANDLE	BOCCOLA	BAGUE
19	PAF15-13020000W	TAPA COMPLETA	COVER ASSY, CONTROL BOX	COPERCHIO COMPLETA	COUVERCLE COMPLETE
20	PAF15-13020001W	TAPA	COVER, CONTROL BOX	COPERCHIO	COUVERCLE
21	PAF15-13020002W	MUELLE	TORSION SPRING	MOLLA	RESSORT
22	PAF15-13020003W	CIERRE DE POLEA	EACH LOCKED PULLEY	CHIUSURA PULIGGIA	VERROUILLAGE DE POULIE
23	PAF15-13020004W	PLACA DE MUELLE	PLATE, PULLEY SPRING	PIASTRA DE MOLLA	PLAQUE DE RESSORT
24	PAGB/T818-M4X16	TORNILLO M4X6	PAN HEAD SCREW M4X6	VITE M4X6	VIS M4X6
25	PAGB/T5783-M8X30	TORNILLO M8X30	BOLT M8X30	VITE M8X30	VIS M8X30
26	PAGB/T97.1-8	ARANDELA	WASHER	RONDELLA	RONDELLE
27	PAT20-13000500W	CONTROL ACELERADOR	MACHINE, CONTROL ACCELEROGRAPH	LEVA COMANDO ACCELERATORE	LEVIER DE CONTRÔLE ACCELERATEUR
28	PAF15-13000002W	MECANISMO	CAM MECHANISM	MECCANISMO	MECANISME
29	PAF15-13000004W	POLEA	PULLEY	PULIGGIA	POULIE
30	PAF15-13000003W	PLACA	PLATE	PIASTRA	PLAQUE
31	PAF15-13000800W	INTERRUPTOR	INCHING SWITCH	INTERRUTTORE	INTERRUPTEUR
32	PAGB/T818-M3X14	TORNILLO M3X14	SCREW M3X14	VITE M3X14	VISM3X14
33	PAF15-13000001W	PLACA DE MUELLE B	SHIFT SPRING PLATE B	PIASTRA MOLLA B	PLAQUE RESSORT B
34	PAGB/T5783-M5X25	TORNILLO M5X25	BOLT M5X25	VITE M5X25	VIS M5X25T
35	PAGB/T6170-M5	TUERCA	NUT	DADO	ÉCROU
36	PAF15-13000008W	ARANDELA	WEARABLE PLATE, CAM MECHANISM	RONDELLA	RONDELLE
37	PAF15-13000007W	ARANDELA	WASHER	RONDELLA	RONDELLE
38	PAF25-07000007W	BRIDA CABLE B	CONTROL CABLE TIE-IN B	FASCETTA CAVO B	EMBOUT CABLE DE COMMANDE B
39	PAGB/T896-6	PIN	PIN	PIN	PIN
40	PAF15-13000013W	TAPA PEQUEÑA CAJA DE CONTROL	SMALL COVER, CONTROL BOX	COPERCHIO TELECOMANDO	COUVERCLE BOITIER DE CONTRÔLE
41	PAF15-13000300W	ZUMBADOR	BUZZER ASSY	CICALINO	AVERTISSEUR SONORE
42	PAF15-13000601W	FIJACIÓN DE POLEA	ADJUSTER FASTNESS ASSY	PIASTRA DI SERRAGGIO	PLAQUE DE SERRAGE
43	PAF15-13000700W	BRAZO DEL CAMBIO	SHIFT SWING LINK	PIASTRA DE COLLEGAMIENTO	PLAQUE DE LIAISON
44	PAF15-13000602W	PIN	ADJUSTER PIN	PIN	PIN
45	PAF15-13000006W	ARANDELA	WASHER	RONDELLA	RONDELLE
46	PAF15-13000011W	BUJE	BUSH, SHIFT SWING LINK	BOCCOLA	BAGUE
47	PAF15-13000012W	SOPORTE CAJA DE MANDOS	BRACKET, CONTROL BOX	SUPPORTO SCATOLA COMMANDO	SUPPORT BOITIER DE COMMANDE
48	PAF15-13010010W	PLACA CERRADURA SELECTOR	BLOCK, CONTROL HANDLE	PIASTRA SELETTORE	CALE POIGNEE DE CONTRÔLE
49	PAGB/T956.1-5	ARANDELA	WASHER	RONDELLA	RONDELLE
50	PAE4-10040100W	INTERRUPTOR DE TRIM	SWITCH ASSY, TILT	INTERRUTTORE POWER TRIM	COMMUTATEUR DE TRIM
51	PAF15-13010004W	PARTE DE LA PALANCA	PART, ORIENTATION PART	PARTE LEVA	PARTIE INTERIEURE DU LEVIER DE CDE
52	PAF15-13010005W	MUELLE	SPRING	MOLLA	RESSORT
53	PAF15-13010001W	PALANCA	CONTROL HANDLE	LEVA	LEVIER
54	PAGB/T84.5-ST4.8X12	TORNILLO ST4.8X12	SCREW ST4.8X12	VITE 4.8X12	VIS 4.8X12
55	PAGB/T818-M4X10	TORNILLO M4X10	SCREW M4X10	VITE M4X10	VIS M4X10
56	PAF15-13010002W	TAPA MANETA DE CONTROL	CONTROL HANDLEBAR	COPERCHIO, MANIGLIA	TERMINAISON POIGNEE
57	PAF15-13010009W	TAPA	COVER, CONTROL HANDLE	COPERCHIO	COUVERCLE
58	PAF15-12000016W	ADHESIVO 16	MARK 16	ADESIVO 16	AUTOCOLLANTE 16
59	PAF15-13010008W	PLACA	PLATE, ORIENTATION PART	PIASTRA	PLAQUE
60	PAE4-07020015W	PLACA	CHAFING PLATE, WIRE	PIASTRA	PLAQUE
61	PAF15-13000015W	TAPA ESTANCA	COVER, WATERPROOF	COPERCHIO WATERPROOF	COUVERCLE ETANCHE
62	PAGB/T820-M6X90	TORNILLO M6X90	SCREW, PAN HEAD M6X90	VITE M6X90	VIS M6X90



	REF				
	PAF115-0600000	POWER TRIM COMPLETO	HYDRAULIC TILT ASSY	POWER TRIM COMPLETO	POWER TRIM COMPLET
1	PAT85-0602003	RETÉN ACEITE	OIL SEAL	PARAOLIO	JOINT SPI
2	PAF115-06010003	TUERCA DE CILINDRO	NUT, HYDRO-CYLINDER	DADO	ÉCROU DE VERIN
3	PAGB/T3452.1-64X2.65	TÓRICA	O-RING	O-RING	JOINT TORIQUE
4	PAT85-06020015	TÓRICA	O-RING	O-RING	JOINT TORIQUE
5	PAGB/T3452.1-9X2.2	TÓRICA	O-RING	O-RING	JOINT TORIQUE
6	PAT85-06010009	TORNILLO DRENAJE	OIL DRAIN BOLT	VITE DRENAGGIO	VIS VIDANGE
7	PAF60-06000005	VÁLVULA DE CONTROL	CONTROL VALVE	VALVE DE CONTROLLO	VANNE DE CONTROL
8	PAGB/T893.1-22	CIRCLIP	RING, SNAP CIRCLIP	CIRCLIP	CIRCLIP
9	PAF60-06000007	TÓRICA	O-RING	O-RING	JOINT TORIQUE
10	PAF115-06000003	CONECTOR EJE	CONNECTOR, GEAR PUMP	CONNETTORE ASSE	ENTRAINEMENT MOTEUR DE TRIM
11	PAF115-06030000	MOTOR DE TRIM	TILT MOTOR	MOTORE DE TRIM	MOTEUR DE TRIM
12	PAGB/T70.1-M5X25	TORNILLO M6X25	BOLT M6X25	VITE M6X25	VIS M6X25
13	PAF115-08000100	RELOJ MULTIFUNCIÓN	MULTIFUNCTION GAUGE	OROLOGGIO MULTIFUNZIONE	CADRAN MULTIFONCTION
14	PAF115-08000101	ARNÉS	CABLE	CAVO	CABLE



BRAZO DE DIRECCIÓN **LINK ROD ASSY** **BARRA STERZO** **BARRE D'ACCOUPEMENT**



REF					
1	PRE3300C...	CABLE DE CONTROL COMPLETO	CONTROL CABLE ASSY	CAVI COMANDO COMPLETO	CÂBLES DE COMMANDE
2	PAF115-08020100	BRAZO DIRECCION COMPLETO	LINK ROD ASSY	MAGLIA COMANDO COMPLETO	BARRE DE RENVOIE COMPLETE
3	PAF15-11020002W	TORNILLO	BOLT	VITE	VIS
4	PAGB/T97.1-10	ARANDELA	WASHER	RONDELLA	RONDELLE
5	PAJASOF40424-016	TÓRICA	O-RING	O-RING	JOINT TORIQUE
6	PAT85-01020008	TORNILLO M10X1.25X25	BOLT M10X1.25X28	VITE M10X1.25X28	VIS M10X1.25X28
7	PAF115-08020103	PLACA	PLATE	PIASTRA	PLAQUE
8	PAF115-08020102	CONECTOR PLACA	CONNECT PLATE	CONNETTORE PIASTRA	CONNECTEUR, PLAQUE
9	PAGB/T889.1-M10X1.25	TUERCA	LOCKNUT	DADO	ÉCROU
10	PAF115-08020400	BARRA COMPLETA	LINK ROD ASSY	BARRA STERZO	BARRE D'ACCOUPEMENT COMPLETE
11	PAF115-08020405	BUJE	CUSHION TUBE	BOCCOLA	BAGUE
12	PAF115-08020404	TORNILLO	BOLT	VITE	VIS
13	PAF115-08020402	VARILLA CONEXIÓN A	STUD A, CONNECTING ROD	VITE A	CONNEXION A
14	PAF115-08020401	TORNILLO TUBO	SCREW TUBE, CONNECTING ROD	VITE TUBO	TUBE FILET
15	PAF115-08020403	VARILLA CONEXIÓN B	STUD B, CONNECTING ROD	VITE B	CONNEXION B

INDICE

REF	PÁG
A	
AM603915	185, 215, 237
C	
CM3V1-60213-0	107
CM6E0-45247-11	151, 161, 189
G	
GS31074	117, 211
GS31075	211
GS90012	5
GS90019	5
GS90049	5
GS90090	5
N	
NGKBPR7HS	23, 31
NGKBRGHS	9, 17
NGKCRG6SA	38, 51
NGKDRP6EA-9	53, 63, 70, 124, 125
NGKDRP7EA-9	85, 92, 109, 154, 171, 188, 205
NGKLR6E	220, 245
P	
PA166F-000001	17, 31, 47
PA166F-010001	17
PA166F-010008	17, 31, 47
PA166F-010009	17, 31, 47
PA166F-010010	17, 31, 47
PA166F-010011	17, 31, 47
PA60-0400004	203
PAE10-01010001	151, 161
PAE10-01010003	151, 161
PAE10-01010004	189
PAE10-01010004	151, 161
PAE10-01010005	151, 161
PAE10-01010006	151, 161
PAE10-01010007	151, 161, 189
PAE10-01010009	151, 161
PAE4-07019615W	149, 187, 253
PAE4-10040100W	149, 187, 219, 253
PAF115-00000001	225
PAF115-00000002	225
PAF115-00000003	225
PAF115-00000004	225
PAF115-00000005	225
PAF115-00000007	243
PAF115-00000008	225
PAF115-00000009	227
PAF115-00000010	223
PAF115-00000011	223
PAF115-00000012	223
PAF115-00000014	225
PAF115-00000015	225
PAF115-00000016	225, 231
PAF115-00000100	225
PAF115-00000196	243
PAF115-00010001	229
PAF115-00010002	229
PAF115-00010003	229
PAF115-00010004	229
PAF115-00010005	229
PAF115-00010006	229
PAF115-00010007	229
PAF115-00010008	229
PAF115-00010009	229
PAF115-00010010	229
PAF115-00010100/L	229
PAF115-00010101	229
PAF115-01000001	223, 225
PAF115-01000002	223, 225
PAF115-01000003	225
PAF115-01000004	225
PAF115-01000005	225
PAF115-01000006	225
PAF115-01010001	223
PAF115-01010002	223
PAF115-01010003	223
PAF115-01010006	223
PAF115-01010101/L	223
PAF115-01010102	223
PAF115-01010104	223
PAF115-01010105	223
PAF115-01010196	223
PAF115-01010300	223
PAF115-01010301	223
PAF115-01019700/L	223
PAF115-01960001/L	225
PAF115-01960002	225
PAF115-01960003	225
PAF115-01960005/L	223
PAF115-01960006	223
PAF115-01960007	223
PAF115-01960008	223
PAF115-01960100	223
PAF115-01970001	225
PAF115-01970002	225
PAF115-01970003	225
PAF115-01970004	225
PAF115-01970005	225
PAF115-01970006	225
PAF115-01970007	225
PAF115-01970008	225
PAF115-01970009	225
PAF115-01970010	225
PAF115-01970011	225
PAF115-01970012	231
PAF115-01970013	231
PAF115-01970014	225

INDEX

REF	PÁG
PAF115-01970015	225
PAF115-01970016/L	231
PAF115-01970100	225
PAF115-01970104	225
PAF115-01970196	225
PAF115-03000001	227
PAF115-03000002	227
PAF115-03000003	227
PAF115-03000004	227
PAF115-03000005	227
PAF115-03000006	227
PAF115-03000007	227
PAF115-03000008	227
PAF115-03000009	227
PAF115-03000010	227
PAF115-03000011	227
PAF115-03000013	227
PAF115-03000014/-1	246
PAF115-03000016	227
PAF115-03000017	227
PAF115-03000018	227
PAF115-03000021	227
PAF115-03000022	227
PAF115-03000100	229
PAF115-03000196	229
PAF115-03000300	227
PAF115-03000400	227
PAF115-03000500	227
PAF115-04000000/L	233
PAF115-04000005	233
PAF115-04000300	233
PAF115-04010000/L	231
PAF115-04019600	233
PAF115-04019602	233
PAF115-04030000	233
PAF115-04030005	233
PAF115-05000001	243
PAF115-05000003	243
PAF115-05000004	243
PAF115-05000005	243
PAF115-05000007	245
PAF115-05000008	245
PAF115-05000009	245
PAF115-05000010	235, 245
PAF115-05000011	251
PAF115-05000013	241
PAF115-05000014	251
PAF115-05000015	251
PAF115-05000016	251
PAF115-05000017	251
PAF115-05000018	251
PAF115-05000021	251
PAF115-05000022	235
PAF115-05000023	246
PAF115-05000024	246
PAF115-05000025	243
PAF115-05000026	243
PAF115-05000027	235
PAF115-05000030	243
PAF115-05000031	243
PAF115-05000032	220, 243
PAF115-05000033	243
PAF115-05000034	243
PAF115-05000035	243
PAF115-05000037	243
PAF115-05000038	243
PAF115-05000040	246
PAF115-05000041	241
PAF115-05000042	237
PAF115-05000043	237
PAF115-05000044	237
PAF115-05000045	235, 241
PAF115-05000046	235, 241
PAF115-05000047	251
PAF115-05000048	251
PAF115-05000049	239
PAF115-05000050	241
PAF115-05000053	241
PAF115-05000054	241
PAF115-05000055	241
PAF115-05000056	241
PAF115-05000057	241
PAF115-05000058	241
PAF115-05000059	241
PAF115-05000060	241
PAF115-05000061	241
PAF115-05000062	241
PAF115-05000063	241
PAF115-05000064	241
PAF115-05000065	241
PAF115-05000066	241
PAF115-05000068	241
PAF115-05000069	241
PAF115-05000070	241
PAF115-05000071	241
PAF115-05000072	241
PAF115-05000073	241
PAF115-05000074	251
PAF115-05000075	251
PAF115-05000076	241
PAF115-05000077	239
PAF115-05000078	251
PAF115-05000079	251
PAF115-05000082	241
PAF115-05000083	229
PAF115-05000084	229

INDICE

REF	PÁG
PAF115-05000085	229
PAF115-05000086	229
PAF115-05000087	229
PAF115-05000088	229
PAF115-05000089	239
PAF115-05000090	239
PAF115-05000091	245
PAF115-05000092	235
PAF115-05000095	239
PAF115-05000096	239
PAF115-05000098	235
PAF115-05000099/-1, -2, -3, -4	235
PAF115-05000100	245
PAF115-05000101	246
PAF115-05000102	246
PAF115-05000103	245
PAF115-05000104	235
PAF115-05000105	245
PAF115-05000107	239
PAF115-05000108	239
PAF115-05000109/-1	237
PAF115-05000111	239
PAF115-05000112	237
PAF115-05000113	235
PAF115-05000196	245
PAF115-05000301	246
PAF115-05000304	246
PAF115-05000400	235
PAF115-05000500	237
PAF115-05000501	237
PAF115-05000600	237
PAF115-05000601	241
PAF115-05000700	241
PAF115-05000800	229
PAF115-05000801	229
PAF115-05000802	229
PAF115-05000803	229
PAF115-05000804	229
PAF115-05000900	243
PAF115-05000903	243
PAF115-05001000	235
PAF115-05001100	235
PAF115-05001197	235
PAF115-05001300	220, 251
PAF115-05010000	243
PAF115-05010002/-2, -3	243
PAF115-05010003/-2, -3	243
PAF115-05010004	243
PAF115-05010006	243
PAF115-05010007	243
PAF115-05010196	243
PAF115-05010200	243
PAF115-05019700	243
PAF115-05019702	243
PAF115-05019703	243
PAF115-05019704	243
PAF115-05019796	243
PAF115-05019803/-2, -3	243
PAF115-05030000	245
PAF115-05030001	245
PAF115-05030002	245
PAF115-05030005	245
PAF115-05030007	245
PAF115-05030008	245
PAF115-05030010	245
PAF115-05030011	245
PAF115-05030012	245
PAF115-05030013	245
PAF115-05030014	245
PAF115-05030015	245
PAF115-05030019	245
PAF115-05030020	237, 245, 246
PAF115-05030022	245
PAF115-05030100	245
PAF115-05050000	249
PAF115-05050001	249
PAF115-05050002	249
PAF115-05050003	249
PAF115-05050006	249
PAF115-05050008	249
PAF115-05050013	249
PAF115-05050017	251
PAF115-05050196	249
PAF115-05050300	249
PAF115-05050301	249
PAF115-05050302	249
PAF115-05050303	249
PAF115-05050304	249
PAF115-05050400	249
PAF115-05050403	249
PAF115-05050404	249
PAF115-05050405	249
PAF115-05050406	249
PAF115-05050407	249
PAF115-05050408	249
PAF115-05050409	249
PAF115-05060000	239
PAF115-05060002	239
PAF115-05060004	239
PAF115-05060005	239
PAF115-05060006	239
PAF115-05060100	239
PAF115-05060101	239
PAF115-05070001	237

INDEX

REF	PÁG
PAF115-05070002/-1	237
PAF115-05070003	237
PAF115-05070004	237
PAF115-05070005	235
PAF115-05070006	237
PAF115-05070008	237
PAF115-05070009	237
PAF115-05070010	239
PAF115-05070100	235
PAF115-05070196	239
PAF115-05080000	235
PAF115-05080002	247
PAF115-05080003	247
PAF115-05080004	247
PAF115-05080009	247

REF	PÁG	REF	PÁG	REF	PÁG	REF	PÁG
PAF15-01010315	73, 97	PAF15-07000014	71, 103, 137, 165	PAF15-07130199	89, 93	PAF2.6-01030006	11
PAF15-01010316	73, 97	PAF15-07000015	71	PAF15-07130200	89, 93	PAF2.6-01030007	11
PAF15-01010317-1, -2, -3	73, 97	PAF15-07000016	41, 71, 103, 137, 165	PAF15-07130201	89, 93	PAF2.6-01030100-A	11
PAF15-01010400	73, 97	PAF15-07000016W	67, 89	PAF15-07130300	89	PAF2.6-01030196	11
PAF15-01019601L/S	73	PAF15-07000017	67, 87	PAF15-07130303	55, 91, 147	PAF2.6-01040000	11
PAF15-01030001	79, 101, 137	PAF15-07000018	67, 87	PAF15-07130304	89	PAF2.6-01040001	11
PAF15-01030004	79	PAF15-07000021	87, 185, 217	PAF15-07130306W	89	PAF2.6-01040100	11
PAF15-01030005	79, 101, 137	PAF15-07000022	87	PAF15-07130307W	89	PAF2.6-01050002	11, 43
PAF15-01030100	79, 101, 137	PAF15-07000024	85	PAF15-07130308W	89	PAF2.6-01050100	11, 43
PAF15-01030196	79, 101, 137	PAF15-07000025	87	PAF15-07130309W	89	PAF2.6-01050101	11
PAF15-01960001L/S	75	PAF15-07000026	87	PAF15-07130310W	89	PAF2.6-01050196	11
PAF15-01960005L/S	80	PAF15-07000027	87	PAF15-07130311W	89	PAF2.6-01960001	13
PAF15-01960006	80	PAF15-07000028	85	PAF15-07130312W	89	PAF2.6-01960003L/S	15
PAF15-01960007	75	PAF15-07000029	243	PAF15-07130314W	165, 177, 199	PAF2.6-01960004	13
PAF15-01970000	73	PAF15-07000030	171, 205	PAF15-07130315W	89	PAF2.6-01960005	13
PAF15-01970003	73, 80	PAF15-07000031	38, 47, 53, 63, 70, 83, 124, 154, 171, 188, 205	PAF15-07140000	87	PAF2.6-01960006	11
PAF15-03000001	75	PAF15-07000031	171, 205	PAF15-07140001	87, 115, 117	PAF2.6-01960007	11
PAF15-03000002	75	PAF15-0700004	91	PAF15-07140002	87	PAF2.6-01960008	11
PAF15-03000003	75	PAF15-07000100	85	PAF15-07140003	87, 115, 117	PAF2.6-01970196	13
PAF15-03000023	55	PAF15-07000196	91	PAF15-07140004	87, 115, 117	PAF2.6-01979600	11
PAF15-04000001	75	PAF15-07000300	91	PAF15-07140005	87, 115, 117	PAF2.6-03000001	15
PAF15-04000002	59, 75, 99, 129, 135, 163, 197, 225, 245	PAF15-07000400	91	PAF15-07140010	87, 115, 117	PAF2.6-03000002	15
PAF15-04000003	53, 59, 75, 92, 99, 124, 129, 135, 163, 188, 197, 220, 225	PAF15-07000500	91	PAF15-07150001W	119, 121, 183	PAF2.6-03000003	15
PAF15-04000004	75	PAF15-07000600	87	PAF15-07150196W	119, 121	PAF2.6-03000004	15
PAF15-04000005	17, 47, 75, 83, 109, 117, 163, 197	PAF15-07010000	83	PAF15-07150301W	119, 183, 215	PAF2.6-03000005L/S	11
PAF15-04000006	75	PAF15-07010003	83, 109, 129, 171, 205, 243	PAF15-07150400W	119	PAF2.6-03000007	15
PAF15-04000007	75, 135	PAF15-07010004	59, 63, 153, 163, 171, 179, 205, 211, 245	PAF15-07150500W	119, 121	PAF2.6-03000008	15
PAF15-04000008	75, 99	PAF15-07010005	63, 163, 171, 205	PAF15-07150501W	119, 121, 237	PAF2.6-03000009	15, 61
PAF15-04010000	75	PAF15-07010006	83	PAF15-08000000	77	PAF2.6-03000010	15
PAF15-04040005	199	PAF15-07010007	83	PAF15-08000003	77	PAF2.6-03000011L/S	15
PAF15-04010004	75	PAF15-07010008	53, 63, 70, 83	PAF15-08000004	55, 77	PAF2.6-03000012	15
PAF15-05000001	77	PAF15-07010009	53, 63, 70, 83, 124, 129, 135, 163	PAF15-08000005	55, 77	PAF2.6-03000013	15
PAF15-05000002	77	PAF15-07010011	63, 83, 129, 135, 163	PAF15-09000000	67, 87, 115, 117, 145, 179, 211	PAF2.6-03000014	15
PAF15-05000003	77, 131, 157	PAF15-07010012	63, 83, 129, 135, 163	PAF15-09000001	211	PAF2.6-03000015	15
PAF15-05000004	77, 116	PAF15-07010014	83	PAF15-09000002	211	PAF2.6-03000018	15
PAF15-05000005	77	PAF15-07010015	87	PAF15-09000003	211	PAF2.6-03000019	15
PAF15-05000006	77, 131, 157	PAF15-07010016	87	PAF15-09030000	211	PAF2.6-03000020	15
PAF15-05000008	77, 131, 157	PAF15-07010017	87	PAF15-09030002	75	PAF2.6-030000197	15
PAF15-05000009	77, 95, 131, 157, 193	PAF15-07010018	83	PAF15-10000000	87	PAF2.6-03000021	15
PAF15-05000011	35, 49, 83, 115, 117, 129, 175	PAF15-07010021	70, 83, 129, 171, 205	PAF15-10000002	67, 87, 115, 117, 145, 179, 211	PAF2.6-03000100	9, 15
PAF15-05000012	83	PAF15-07010022	70, 83, 92, 109, 129, 220, 243	PAF15-10000003	67, 87, 115, 117, 145, 179, 211	PAF2.6-03000198	15
PAF15-05000013	83	PAF15-07010024	83	PAF15-10010000	67, 87, 115, 117, 145, 179, 211	PAF2.6-03000301	15
PAF15-05000014	83	PAF15-07010026	83, 92, 109	PAF15-10019600	67, 87, 115, 117, 145, 179, 211	PAF2.6-03000302	15
PAF15-05000016	87, 95	PAF15-07010027	85	PAF15-11000000W	123, 149, 187, 219, 253	PAF2.6-03010000	15
PAF15-05000017	77, 131, 157	PAF15-07010100	68, 91, 109, 125, 181	PAF15-11000001W	123, 149, 187, 219, 253	PAF2.6-03019600L/S	17
PAF15-05000018	77, 131, 157	PAF15-07010101	68, 91, 125	PAF15-11000002W	123, 149, 187, 219, 253	PAF2.6-04000002	17
PAF15-05000022	77, 131, 157, 193	PAF15-07010102	91	PAF15-11019602W	103, 256	PAF2.6-04000003	17
PAF15-05000023	77, 131, 157, 193	PAF15-07010102	125	PAF15-11960002	41, 55, 89, 95	PAF2.6-04000004	17
PAF15-05000024	77, 131, 157, 193	PAF15-07010196	83	PAF15-11960001	79, 137	PAF2.6-04000005	17
PAF15-05000025	77	PAF15-07010300	83	PAF15-11960016W	123, 149, 187, 219, 253	PAF2.6-04000006	17
PAF15-05000026	77, 131, 157, 193	PAF15-07019601	83	PAF15-13000000W	123, 149	PAF2.6-04000007	17
PAF15-05000027	89	PAF15-07019605	65, 83	PAF15-13000001W	123, 149, 187, 219, 253	PAF2.6-04000008	17
PAF15-05000028	89	PAF15-07019606	83	PAF15-13000002W	123, 149, 187, 219, 253	PAF2.6-04000009	17
PAF15-05000029	69, 89, 93	PAF15-07019700	83	PAF15-13000003W	123, 149, 187, 219, 253	PAF2.6-04000010	17
PAF15-05000031	71, 103, 137, 165	PAF15-07030000	83	PAF15-13000004W	123, 149, 187, 219, 253	PAF2.6-04000011	19
PAF15-05000032	71, 103, 165	PAF15-07030003	85	PAF15-13000005W	123, 149, 187, 219, 253	PAF2.6-04000012	19
PAF15-05000033	77, 131, 157	PAF15-07030005	85	PAF15-13000006W	123, 149, 187, 219, 253	PAF2.6-04000013	19
PAF15-05000034L/S	71	PAF15-07030006	83, 109	PAF15-13000007W	123, 149, 187, 219, 253	PAF2.6-04000014	19
PAF15-05000036	77, 131, 157, 193	PAF15-07030007	83	PAF15-13000008W	123, 149, 187, 219, 253	PAF2.6-04000015	19
PAF15-05000100BW	119	PAF15-07040000	85	PAF15-13000011W	123, 149, 187, 219, 253	PAF2.6-04000016	22
PAF15-05000300BW	165	PAF15-07040001	85	PAF15-13000012W	123, 149, 187, 219, 253	PAF2.6-04000017	20
PAF15-05010001	89	PAF15-07040002	85	PAF15-13000013W	123, 149, 187, 219, 253	PAF2.6-04000018	20
PAF15-05019600	77	PAF15-07040004	85	PAF15-13000014W	123, 149, 187, 219, 253	PAF2.6-04000022	20
PAF15-05030000	55, 77	PAF15-07040005	85	PAF15-13000015W	123, 149, 187, 219, 253	PAF2.6-04000026	20
PAF15-05040001	71	PAF15-07040006	85, 110, 127, 173, 207, 245	PAF15-13000100W	123	PAF2.6-04000027	20
PAF15-05040002	71, 103, 137, 165	PAF15-07040007	85, 110, 127, 173, 207, 245	PAF15-13000196W	123, 149, 187	PAF2.6-04000028	20
PAF15-05040100	71, 137, 165	PAF15-07040008	85	PAF15-13000198W	123, 149, 187, 219, 253	PAF2.6-04000029	20
PAF15-06000001	81	PAF15-07040009	85	PAF15-13000199W	123, 149, 187, 219, 253	PAF2.6-04000030	20
PAF15-06000002	81, 104	PAF15-07040011	85	PAF15-13000300W	123, 149, 187, 219, 253	PAF2.6-04000033	20
PAF15-06000003	81, 105	PAF15-07040012	85	PAF15-13000400W	253	PAF2.6-04000100	17
PAF15-06000004	70, 81, 92, 104, 124, 141	PAF15-07040016	85	PAF15-13000500W	123, 149	PAF2.6-04000196	19
PAF15-06000006	81, 105	PAF15-07040017	85	PAF15-13000601W	123, 149, 187, 219, 253	PAF2.6-04000199	19
PAF15-06000009	81, 104	PAF15-07040018	85	PAF15-13000602W	123, 149, 187, 219, 253	PAF2.6-04000201	19
PAF15-06000010-1, -2, -3, -5, -6, -7	81, 105	PAF15-07040196	85	PAF15-13000700W	123, 149, 187, 219, 253	PAF2.6-04000204	19
PAF15-06000011	81, 104	PAF15-07040300	85	PAF15-13000800W	123, 149, 187, 219, 253	PAF2.6-04000205	19
PAF15-06000014	80, 105, 107	PAF15-07040301	85	PAF15-13010001W	123, 149, 187, 219, 253	PAF2.6-04000206	19
PAF15-06000015	81, 105, 107	PAF15-07040303	65, 85, 110, 127, 173, 207	PAF15-13010002W	123, 149, 187, 219, 253	PAF2.6-04000207	19
PAF15-06000016	45, 61, 81, 105, 107	PAF15-07040304	65, 85, 110, 127, 173, 207	PAF15-13010003W	123	PAF2.6-04000208	19
PAF15-06000020-1	81, 104	PAF15-07040500	85	PAF15-13010004W	123, 149, 187, 219, 253	PAF2.6-04000210	19
PAF15-06010000	81, 105	PAF15-07050001	85	PAF15-13010005W	123, 149, 187, 219, 253	PAF2.6-04000212	19
PAF15-06019605	81, 105, 107	PAF15-07050002	85	PAF15-13010008W	123, 149, 187, 219, 253	PAF2.6-04000214	19
PAF15-06030000L/S	81	PAF15-07050003	85	PAF15-13010009W	123, 149, 187, 219, 253	PAF2.6-04000215	19
PAF15-06040000S	81	PAF15-07050004	85	PAF15-13010010W	123, 149, 187, 219, 253	PAF2.6-04000216	19
PAF15-06050000	81, 105, 107	PAF15-07050004	17, 63, 85, 109, 129, 171, 205, 245	PAF15-13019600W	123, 149, 187, 219, 253	PAF2.6-04000217	19
PAF15-06070000	105	PAF15-07060001	68, 91	PAF15-13019601W	123, 149, 187, 219, 253	PAF2.6-04000218	19
PAF15-06070002	81, 105, 107	PAF15-07060002	91	PAF15-13019602W	123, 149, 187, 219, 253	PAF2.6-04000219	19
PAF15-06070003	81, 105	PAF15-07060003	91	PAF15-13019603W	123, 149, 187, 219, 253	PAF2.6-04000220	19
PAF15-06070007	81, 105, 107	PAF15-07060004	91	PAF15-13019604W	123, 149, 187, 219, 253	PAF2.6-04000222	19
PAF15-06080000	81, 105	PAF15-07060005	91	PAF15-13019606W	123, 149, 187, 219, 253	PAF2.6-04000224	19
PAF15-06080003	81, 105	PAF15-07070000	91	PAF15-13019607W	123, 149, 187, 219, 253	PAF2.6-04000225	19
PAF15-06080004	81, 105, 107	PAF15-07080000	70, 87, 115, 124, 145	PAF15-13020000W	123, 149, 187, 219	PAF2.6-04000226	19
PAF15-06080005	81, 105	PAF15-07080002	87, 115, 145	PAF166-010003	17, 31, 47, 65, 85, 110, 127, 173, 207, 245	PAF2.6-04000300	19
PAF15-06080006-1, -2, -3, -4, -5	81, 105	PAF					

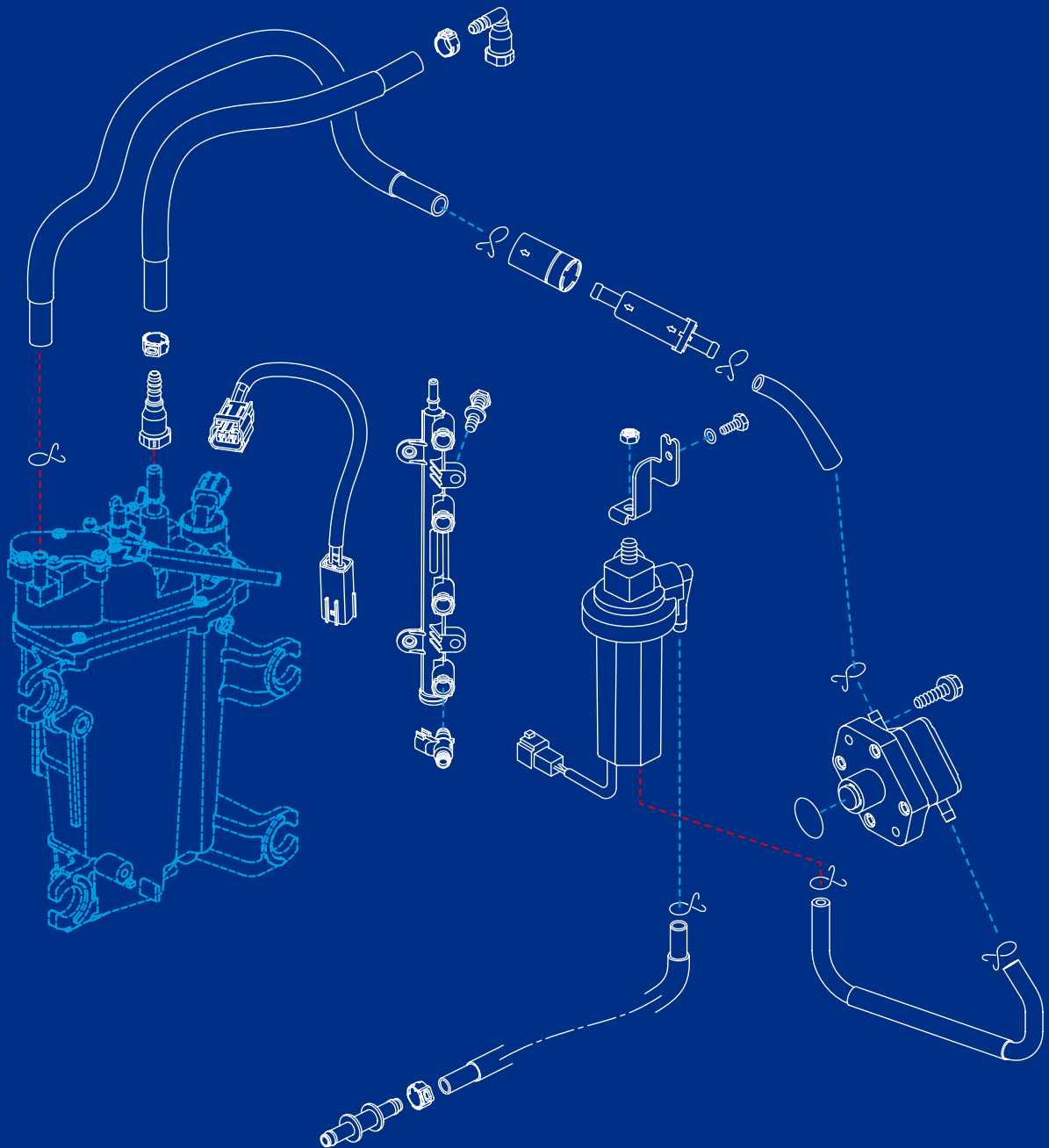
REF	PÁG	REF	PÁG	REF	PÁG	REF	PÁG
PAF2.6-04070000	21	PAF20-04010001	105	PAF20-05010000	108	PAF25-01960006	135
PAF2.6-04070001	21	PAF20-04010001E	107	PAF20-05010002	109	PAF25-01960011	135, 163
PAF2.6-04070002	21	PAF20-04019600L/S	105, 107	PAF20-05010003	109	PAF25-01960012	135
PAF2.6-04070003	21	PAF20-04030000ES	107	PAF20-05010007	108	PAF25-01960014	135
PAF2.6-04070004	21	PAF20-04030000L	105, 107	PAF20-05019601	109	PAF25-01960015	133, 159
PAF2.6-04070005	21	PAF20-04030000S	105	PAF20-05019602	109	PAF25-01960016	133, 159
PAF2.6-04070006	21	PAF20-04040000	105, 107	PAF20-05019603	109	PAF25-01960019	139, 169
PAF2.6-04070007	21	PAF20-04050000E	107	PAF20-05019604	109	PAF25-01970001	135
PAF2.6-04070008	21	PAF20-04050000E	107	PAF20-05019700	109	PAF25-01970003	163, 171
PAF2.6-04070100	21	PAF20-04060000E	107	PAF20-05019796	109	PAF25-01970006	135, 163
PAF2.6-04070196	19	PAF20-04060002E	107	PAF20-05030001	110	PAF25-01970007	135, 163
PAF2.6-05000001A	13	PAF20-04060003E	107	PAF20-05030002	110	PAF25-01970100	135
PAF2.6-05000002	13	PAF20-05000002	109	PAF20-05030003	110	PAF25-01970196	135
PAF2.6-05000003	13	PAF20-05000003	110	PAF20-05030004	110	PAF25-01979600S	135
PAF2.6-05000004	13, 95	PAF20-05000004	119	PAF20-05030005	110	PAF25-01990000	133, 159
PAF2.6-05000005	13	PAF20-05000006	112, 113	PAF20-05030006	110	PAF25-03000001	131
PAF2.6-05000006	13, 227	PAF20-05000007	112	PAF20-05030007	110	PAF25-03000002	131, 157, 193
PAF2.6-05000008	13	PAF20-05000007EFI	113	PAF20-05030008	110	PAF25-03000003	55, 77, 131, 157
PAF2.6-05000009	13	PAF20-05000008	112, 113	PAF20-05030009	109, 225, 243, 245, 246	PAF25-03000004	145
PAF2.6-06000001/A	13	PAF20-05000009	112, 113	PAF20-05030010	110	PAF25-03000006	95, 131, 157, 193
PAF2.6-06000003	13	PAF20-05000011	112, 113	PAF20-05030011	110	PAF25-03000007	95, 131, 157, 193
PAF20-00000001	99	PAF20-05000012	112, 113	PAF20-05030012	110	PAF25-03000008	129
PAF20-00000002	99	PAF20-05000013	115	PAF20-05030013	110	PAF25-03000009	129
PAF20-00000003	99	PAF20-05000015	109	PAF20-05030100	109	PAF25-03000011	129
PAF20-00000004	99	PAF20-05000016	109	PAF20-05030196	110	PAF25-03000013	77, 95, 131
PAF20-00000005	97	PAF20-05000017	119	PAF20-05030301	110	PAF25-03000014	131
PAF20-00000008	101	PAF20-05000017EFI-B	121	PAF20-05030400	110	PAF25-03000019	131, 157, 193
PAF20-00000009	101	PAF20-05000017EFIA	121	PAF20-05040000	109	PAF25-03000022W	193
PAF20-00000011	95	PAF20-05000020	115	PAF20-05040001	109	PAF25-03000023W	157, 193
PAF20-00000100	109	PAF20-05000021	115	PAF20-05040002	109	PAF25-03000024W	95
PAF20-01000001	101	PAF20-05000022	115, 117, 121	PAF20-05040003	109	PAF25-03000027W	165
PAF20-01000002	101	PAF20-05000025	115, 117	PAF20-05040004	109	PAF25-03000028W	165
PAF20-01000003	101	PAF20-05000026	115, 117	PAF20-05040005	109	PAF25-03000029W	157
PAF20-01010000/S	97	PAF20-05000027	109	PAF20-05050000	115, 117	PAF25-03000100W	95, 157, 193, 227
PAF20-01019700	101	PAF20-05000028	109	PAF20-05050001	117	PAF25-03010000	131
PAF20-01019796	101	PAF20-05000029	109	PAF20-05050100	115, 117	PAF25-03030001	137
PAF20-01030000	97	PAF20-05000030	93	PAF20-05050101	115	PAF25-03030002S	137
PAF20-01030001	97	PAF20-05000031	112, 113	PAF20-05060001	103	PAF25-03030003W	165
PAF20-01030002	97	PAF20-05000032	112, 113	PAF20-05060002	103	PAF25-03030004W	165
PAF20-01030003	97	PAF20-05000033	109	PAF20-05060102	103	PAF25-03030005W	165
PAF20-01030004	97	PAF20-05000035	115	PAF20-05070000	93	PAF25-04000001	141
PAF20-01030005	97	PAF20-05000036	109, 235, 239	PAF20-05070001	93	PAF25-04000003-2,	139
PAF20-01030006	97	PAF20-05000038	119, 121	PAF20-05070002	93	-3, -4, -5, -6, -7	
PAF20-01030007	97	PAF20-05000039EFI	113	PAF20-05070003	93	PAF25-04000004-3, -5	141
PAF20-01030008	97	PAF20-05000039W	119, 121	PAF20-05070004	93	PAF25-04000005	141
PAF20-01030009	97	PAF20-05000040W	119, 121	PAF20-05070101	93	PAF25-04000008	139
PAF20-01030010	97	PAF20-05000041	119, 121	PAF20-05070196	93	PAF25-04000012	139
PAF20-01960001L/S	99	PAF20-05000041EFI	117	PAF20-05080000	112	PAF25-04000013	139
PAF20-01960002	99	PAF20-05000042EFI	117	PAF20-06000000/A	95	PAF25-04000015	139, 169, 203
PAF20-01960003	99	PAF20-05000044EFI	121	PAF20-06000002	95	PAF25-04000016	139
PAF20-01960004	99	PAF20-05000045EFI	103	PAF20-06000003	95	PAF25-04000017/S	139
PAF20-01960005	105, 107	PAF20-05000046EFI	117	PAF20-06000004	95	PAF25-04000021	141
PAF20-01960007	105, 107	PAF20-05000047EFI	117	PAF20-06000005	95	PAF25-04000023	141
PAF20-01960101L/S	105, 107	PAF20-05000049EFI	117	PAF20-07000100W	103	PAF25-04030000/S	139
PAF20-01970001	99	PAF20-05000050/EFI	117	PAF20-07000101W	103	PAF25-04050001	139
PAF20-01970002	99	PAF20-05000051	117	PAF20-07000102W	103	PAF25-04050003	139
PAF20-01970003L/S	99	PAF20-05000052	117	PAF20-1300000EFI	123	PAF25-04060000	141
PAF20-01970004	99	PAF20-05000053	117	PAF25-00000001	135	PAF25-04060003	141
PAF20-01970005	99	PAF20-05000054EFI	117	PAF25-00000002	135, 161	PAF25-04060007	141
PAF20-01970100	99	PAF20-05000055EFIA	117	PAF25-00000003	135, 161	PAF25-04070005-1, -3	141
PAF20-01970101	99	PAF20-05000056EFIA	116	PAF25-00000004	95, 101, 131, 157, 193	PAF25-05000002	129, 171, 205
PAF20-01970102	99	PAF20-05000059EFI	117	PAF25-00000005	135, 161, 231	PAF25-05000004	129
PAF20-01970103	99	PAF20-05000061EFI	121	PAF25-00000007	135, 161	PAF25-05000005	129
PAF20-01979601	99	PAF20-05000062EFI	117	PAF25-00000011	141	PAF25-05000007	129
PAF20-01979602	99	PAF20-05000100	119, 181	PAF25-00000014	129, 135, 163, 171, 197, 205, 225	PAF25-05000008	103, 137
PAF20-02019700	99	PAF20-05000100EFI	121	PAF25-00000016	161	PAF25-05000012	145
PAF20-02019796	97	PAF20-05000196	119, 121	PAF25-00000196	135	PAF25-05000017	145
PAF20-03000001	95	PAF20-05000196MEFI	121	PAF25-01000001	133, 159	PAF25-05000018	145
PAF20-03000001AEFI	95	PAF20-050003009	119	PAF25-01000002	133, 159	PAF25-05000021	127, 173, 207
PAF20-03000001EFI	95	PAF20-05000300EFI	117	PAF25-01000003	133, 159	PAF25-05000024	147, 181, 215
PAF20-03000002	95	PAF20-05000301	119	PAF25-01000004L/S	133, 159	PAF25-05000025	147, 181, 215
PAF20-03000003	95	PAF20-05000400	119	PAF25-01000005L/S	133, 159	PAF25-05000028	147
PAF20-03000004	95	PAF20-05000400EFI	121	PAF25-01000006	133	PAF25-05000034	147
PAF20-03000005/W	95	PAF20-05000500	119	PAF25-0100006L/S	159	PAF25-05000036	150
PAF20-03000006/W	95	PAF20-05000500MEFI	121	PAF25-01000007W	165	PAF25-05000037	150, 183
PAF20-03000007EFI	95	PAF20-05000500W	119	PAF25-01010004	133, 159	PAF25-05000100	124, 154, 171, 188, 205
PAF20-03000007/W	95	PAF20-05000500WEFI	121	PAF25-01010005	133, 159	PAF25-05010103	129, 171, 205
PAF20-03000008	95	PAF20-05000600/EFI	109	PAF25-01010006	133, 159	PAF25-05010104	129, 171, 205
PAF20-03000008BW	119	PAF20-05000602	109	PAF25-01010007	133, 159	PAF25-05010107	129, 205
PAF20-03000009L/S	103	PAF20-05000700	109	PAF25-01010008	133, 159	PAF25-05010108	129
PAF20-03000010	95	PAF20-05000702	92, 109	PAF25-01010009	133, 159	PAF25-05010109	129
PAF20-03000011	95	PAF20-05000800	112	PAF25-01010010	133, 159	PAF25-05010111	129
PAF20-03000012W	103	PAF20-05000900EFI	121	PAF25-01010011	133, 159, 195	PAF25-05010113	129, 171, 205
PAF20-03000013EFI	103	PAF20-05000900W	119, 121	PAF25-01010100	133	PAF25-05010196	125
PAF20-03000014EFI	117	PAF20-05000901W	119, 121	PAF25-01010104	133	PAF25-05010197	125
PAF20-03000018	117	PAF20-05000902W	183	PAF25-01010104	133, 159	PAF25-05010198	125
PAF20-03000010	95, 157	PAF20-05000902W	119, 121	PAF25-01010196	133	PAF25-05010199	125
PAF20-03000101	95, 157, 193	PAF20-05000903W	119, 121, 183, 241	PAF25-01010301L/S	133, 159	PAF25-05019600	127
PAF20-03000196W	103	PAF20-05001000EFI	117	PAF25-01010302	133, 159	PAF25-05019602	127, 171, 205
PAF20-03000199W	103	PAF20-05001100EFI	113	PAF25-01010305	133, 159	PAF25-05019603	171, 205
PAF20-03000400EFI	123	PAF20-05001196MEFI	121	PAF25-01010306	133, 159	PAF25-05019706	127, 171, 205
PAF20-03010001	103	PAF20-05001196WEFI	121	PAF25-01010307-1, -2, -4	133, 159	PAF25-05019804	127, 171, 205
PAF20-03010100	103	PAF20-05001300EFI	117	PAF25-01010308	133	PAF25-05019910	127
PAF20-03010196	103	PAF20-05001660MEFIA	121	PAF25-01010309	133, 159	PAF25-05050001	127, 173, 207
PAF20-03019600	95	PAF20-05001660WEFI-A	121	PAF25-01010311	133, 159	PAF25-05050002	127, 173, 207
PAF20-03019601	95	PAF20-05001760EFI	111	PAF25-01010312	133, 159	PAF25-05050003	127, 173, 207, 245
PAF20-03019602	95	PAF20-05001761EFI	111	PAF25-01010313	133, 159	PAF25-05050006	129, 171, 205
PAF20-03019603	95	PAF20-05001766EFI	111	PAF25-01010314	133	PAF25-05050009	127, 173, 207
PAF20-03019604	95	PAF20-05001767EFI	111	PAF25-01010316	133	PAF25-05050012	127, 173, 207
PAF20-03019605	95	PAF20-05001768EFI	111	PAF25-01010317	133	PAF25-05050013	127
PAF20-04000000EL/S	106	PAF20-05001769EFI	111	PAF25-01010318	133, 159	PAF25-05050014	127
PAF20-04000000L/S	104	PAF20-05001770EFI	111	PAF25-01010319	133, 159	PAF25-05050015	127
PAF20-04000001	105	PAF20-05001771EFI	111	PAF25-01010321	133, 159	PAF25-05050016	112, 113, 127, 173, 207, 239

REF	PÁG	REF	PÁG	REF	PÁG	REF	PÁG
PAF25-05060003	143	PAF4-01090007	13, 27, 41, 57, 79, 101, 137	PAF4-04070003	9, 17, 23, 31, 38, 47, 92, 109, 220, 225, 243, 245, 246	PAF40-01970007	163
PAF25-05070000	143	PAF4-01090008	13, 27	PAF4-04070100	31	PAF40-01970008	163
PAF25-05070003	143	PAF4-01090100	13, 27	PAF4-04080005	31	PAF40-01970009/S	163
PAF25-05070004	143	PAF4-01090196	13, 27, 41, 57	PAF4-04080006	17, 31	PAF40-01970010	163
PAF25-05070005	143	PAF4-01090300	27, 41, 57, 79, 101, 137	PAF4-04080007	31, 47	PAF40-01970100	163
PAF25-05070006	143	PAF4-01090303	13, 27, 41, 57, 79, 101, 137	PAF4-04080008	17, 31	PAF40-03000001EI	157
PAF25-05070008	143	PAF4-01090400	101, 137, 27, 79	PAF4-04080009	31	PAF40-03000002	171
PAF25-05070009	143	PAF4-01090401	13, 27, 41, 57, 79, 101, 123, 137, 148, 187, 219, 253	PAF4-04080101	31	PAF40-03000003	171
PAF25-05070010	143	PAF4-01960002	11, 27, 39	PAF4-04090000	35, 49	PAF40-03000004	171
PAF25-05070011	143	PAF4-01960003	11, 25, 43	PAF4-04090001	35, 49, 67	PAF40-03000005	179
PAF25-05070013	143	PAF4-01960004	25	PAF4-04090001A	49, 67	PAF40-03000005EI	179
PAF25-05070014	143	PAF4-01960006	25, 43	PAF4-04090002	35	PAF40-03000006	157
PAF25-05070015	143	PAF4-01960007	25	PAF4-04090002A	49, 67	PAF40-03000007/S	165
PAF25-05070016	143	PAF4-01960008	25	PAF4-04090003	35, 49, 67, 87, 115, 117	PAF40-03000008	157, 193, 227
PAF25-05070017	143	PAF4-01960009	25	PAF4-04090003A	49, 67	PAF40-03000009/W	157
PAF25-05070018	143	PAF4-01960010	25	PAF4-04090004	35, 49, 67, 87, 115, 117	PAF40-03000010	165
PAF25-05070019	143	PAF4-01960011	27, 43	PAF4-04090005	87, 115, 117, 145, 179, 211	PAF40-03000011	157
PAF25-05070020	143	PAF4-01960012	13, 27, 39	PAF4-04090006	35, 49	PAF40-03000012	157
PAF25-05070021	143	PAF4-01960013	27, 37	PAF4-04090007	35, 49, 67	PAF40-03000013EI	185, 215
PAF25-05070022	143	PAF4-01960100	27	PAF4-04090008	35, 49, 67	PAF40-03000014W	157, 227
PAF25-05070024	143	PAF4-01970000	25	PAF4-04090009	35, 49	PAF40-03000016	171, 205
PAF25-05070100	143	PAF4-01979600	25	PAF4-04090011	87, 115, 117, 145, 179, 211	PAF40-03000100	157
PAF25-05070197	143	PAF4-01990001	29	PAF4-04090100	35, 49, 67	PAF40-03000300EI	95, 193
PAF25-05070300	143	PAF4-01990002	29	PAF4-04090100A	49, 67	PAF40-03000400EI	157
PAF25-05070301	143	PAF4-01990003	29	PAF4-04100000	36	PAF40-03000600W	157, 193, 227
PAF25-05070303	143	PAF4-02000001/S	29	PAF4-04100000	33	PAF40-04000000/S	167
PAF25-05070304	143	PAF4-02000002	15, 29, 39	PAF4-04110000	33	PAF40-04010000/S	169
PAF25-050800004	143	PAF4-03000001	29	PAF4-04110003	35	PAF40-04019600	169
PAF25-050800005	143	PAF4-03000002	29	PAF4-04119601	35	PAF40-05000001	171
PAF25-050800006	143	PAF4-03000003	29	PAF4-04119602	35, 235	PAF40-05000002	171
PAF25-050800007	143	PAF4-03000004/S	29	PAF4-04119603	35	PAF40-05000003	113, 171, 185, 217
PAF25-050800008	143	PAF4-03000005	29	PAF4-04119605	9, 20, 35	PAF40-05000004	171
PAF25-05090003	125	PAF4-03000006	29	PAF4-04119700	20, 35	PAF40-05000005/EI	171
PAF25-05090100W	119, 121, 183	PAF4-03000007	29	PAF4-04119703	20, 35	PAF40-05000007	173, 207
PAF25-05090196W	150	PAF4-03000008	29	PAF4-04119704	20, 35	PAF40-05000008	173, 207
PAF25-05110001	147	PAF4-03000009	29	PAF4-04119705	20, 35	PAF40-05000009	181
PAF25-05119600	125	PAF4-03000011	23, 29	PAF4-04119706	20, 35	PAF40-05000009-1EI	185, 217
PAF25-05130000	145	PAF4-03000012	29	PAF4-04119711	35	PAF40-05000009-2EI	185
PAF25-05130002	145, 179, 211	PAF4-03000013	9, 15, 23, 29	PAF4-04130000	37	PAF40-05000010	181
PAF25-05130003	145, 179, 211	PAF4-03000015	23, 29	PAF4-04130001	37	PAF40-05000011	171
PAF25-05130004	145, 179, 211	PAF4-03000016	29	PAF4-04130003	37, 52	PAF40-05000015/W	165
PAF25-05130007	145, 179, 211	PAF4-03000017	23, 29	PAF4-04130004	37, 52	PAF40-05000016W	165
PAF25-05130008	179, 211	PAF4-03000018	23, 29	PAF4-04130005	21, 37, 52	PAF40-05000019	179
PAF25-05130100	179, 211	PAF4-03000019	23, 29	PAF4-04130006	37, 52	PAF40-05000021	179
PAF25-05160003	147, 155	PAF4-03000020	29	PAF4-04130007	21, 37, 52	PAF40-05000022EI	179, 211
PAF25-05160006	147, 155	PAF4-03000021	9, 15, 23, 29	PAF4-04130008	21, 37, 52	PAF40-05000022EI	171
PAF25-05160008	147	PAF4-03000022	9, 15, 23, 29	PAF4-04130009	37, 52	PAF40-05000026EI	177, 213
PAF25-05160009	147	PAF4-03000025	15, 29	PAF4-04130010	37, 52	PAF40-05000028	165
PAF25-05160014	147, 155	PAF4-03000026	15, 29	PAF4-04130011	37, 52	PAF40-05000029	181
PAF25-05160018	147, 155	PAF4-03010000	29	PAF4-04130013	37, 52, 69, 89, 93	PAF40-05000030	181
PAF25-05160300	155	PAF4-03019600/L/S	29	PAF4-04130014	37, 52	PAF40-05000032	163
PAF25-05160301	147	PAF4-03030001	29	PAF4-04130017	37	PAF40-05000034	181, 215
PAF25-05160305	147, 155	PAF4-03030002	29	PAF4-04130019	37, 52	PAF40-05000035	155
PAF25-05166001W	183, 215	PAF4-03030003	15, 29	PAF4-04130100	21, 37, 52	PAF40-05000036	18, 213
PAF25-05166002W	183	PAF4-03040000	29	PAF4-04130101	37, 52, 69, 89	PAF40-05000037	171, 205, 245, 246
PAF25-05166197W	119, 121, 183, 215, 237	PAF4-03050001	29	PAF4-04140000	33	PAF40-05000038	171, 205, 245, 246
PAF25-05166198W	119, 121, 150, 183, 215	PAF4-03050002	15, 29	PAF4-04140003	33	PAF40-05000039EI	165, 177
PAF25-06000001	131	PAF4-03060000	23, 29	PAF4-04140004	33	PAF40-05000040EI	117, 179, 211, 251
PAF25-06000002	131	PAF4-03070000	29	PAF4-04140005	33	PAF40-05000041EI	179, 251
PAF25-06000004	131, 157, 193	PAF4-03080000	15, 29	PAF4-04140008	33	PAF40-05000042EI	177, 235
PAF25-06000005	131, 157	PAF4-0310000/L/S	29	PAF4-04140009	33	PAF40-05000044EI	219, 211
PAF25-06000006	131, 157, 193	PAF4-04000001	17, 31	PAF4-04140010	33	PAF40-05000045EI	179, 211
PAF25-06000007	131	PAF4-04000002	31	PAF4-04140011	33	PAF40-05000046	183
PAF25-06000100	131, 157, 193	PAF4-04000003	31, 47, 85, 239	PAF4-04140012	33	PAF40-05000046EI	179, 211
PAF25-07000003W	165	PAF4-04000004	31, 47	PAF4-04140013	33	PAF40-05000048EI	177
PAF25-07000007W	123, 149, 187, 219, 253	PAF4-04000005	37	PAF4-04140014	33	PAF40-05000049EI	185, 217
PAF25-07000196W	103, 165	PAF4-04000006	9, 17, 23, 31, 38, 47, 99, 225	PAF4-04140018	33	PAF40-05000050EI	177
PAF25-07000301W	165, 199	PAF4-04000007	31, 47	PAF4-04140019	33	PAF40-05000051EI	175
PAF25-07150301W	179	PAF4-04000008	31, 47	PAF4-04140100	33	PAF40-05000052EI	179
PAF25-07150301W	211	PAF4-04000009	31	PAF4-04140196	33	PAF40-05000053	171
PAF25-07150302W	183	PAF4-04000011	9, 17, 23, 31, 38, 47	PAF4-04140301	33	PAF40-05000055EI	185
PAF25-08000005	129	PAF4-04000012	31	PAF4-04140302	33	PAF40-05000059EI	185, 217
PAF25-08000006	95, 147	PAF4-04000014	31	PAF4-05000001-A	27	PAF40-05000060EI	185, 217
PAF4-00000001	27, 29, 39	PAF4-04000015	31	PAF4-05000006	35	PAF40-05000063EI	185
PAF4-00000003	25	PAF4-04000017	31	PAF4-05000007	35, 49	PAF40-05000064EI	177, 213
PAF4-00000004	25	PAF4-04000018	31	PAF4-05000010	20, 35, 251	PAF40-05000065EI	185
PAF4-00000005	11, 25, 43	PAF4-04000019	22, 36, 51, 65, 127, 173, 207	PAF4-05000013-2	27, 41	PAF40-05000069EI	175
PAF4-00000006	27	PAF4-04000022	33	PAF4-05000014	13, 27	PAF40-05000070EI	175
PAF4-00000007	25	PAF4-04000023	33	PAF4-05000016	27	PAF40-05000100	181
PAF4-01000002	25, 43, 57	PAF4-04000024	33	PAF4-05000020	27, 41	PAF40-05000101	181
PAF4-01000003	25, 43, 57	PAF4-04000025	35	PAF4-05000023	27, 41	PAF40-05000400	109, 181, 235
PAF4-01000004	25	PAF4-04000028	33	PAF4-05000030	117	PAF40-05000500	121, 183
PAF4-01000005	25	PAF4-04000030	35, 49, 50, 55, 67, 87, 115, 129, 145, 179, 211, 253	PAF4-05000100	35	PAF40-05000500EI	183, 217
PAF4-01000006	25, 43	PAF4-04000031-1	33	PAF4-05000102	35, 41	PAF40-05000600EI	181, 215
PAF4-01000007	25, 43	PAF4-04000031-2	35	PAF4-05000102	41	PAF40-05000700/EI	181
PAF4-01000008	13, 27	PAF4-04000032	20	PAF4-05000300	23, 35, 38, 49, 53, 67	PAF40-05000800	183
PAF4-01000009	13, 27	PAF4-04000033	31	PAF4-05000400	33	PAF40-05000900EI	165, 177
PAF4-01000010	13, 27	PAF4-04000034	31	PAF4-06000000-A	33	PAF40-05000901EI	177
PAF4-01000011	13, 27	PAF4-04000035	17, 31, 47	PAF4-06000001-A	27	PAF40-05001000-1EI, -2EI, -4EI	185, 215, 237
PAF4-01000012	13, 27	PAF4-04000036	33	PAF4-06000002	27	PAF40-05001000EI	185
PAF4-01010002	11, 25, 43, 57	PAF4-04000038	129	PAF4-06000003-A	27	PAF40-05001196BW	183
PAF4-01010003	11, 25, 43, 57, 73, 96, 159	PAF4-04010004	31, 47	PAF4-06000004	27, 55, 77, 131	PAF40-05001196EI	185
PAF4-01010005	11, 25, 43, 57, 73, 96	PAF4-04010100	31	PAF4-06000006	77	PAF40-05010000	171
PAF4-01030001	25	PAF4-04010102	17, 31, 47, 1				

REF	PÁG	REF	PÁG	REF	PÁG	REF	PÁG
PAF40-05050196	179, 211	PAF6-04000027	41	PAF60-01970011	197	PAF8-01010103	43, 57
PAF40-05070000	171	PAF6-04000028	41	PAF60-01970012	197	PAF8-01010104	57
PAF40-05070001	171	PAF6-04000029	51	PAF60-01979600	195	PAF8-01010105	43, 57
PAF40-05070002	171, 205	PAF6-04000100	47	PAF60-03000001	193	PAF8-01010106	57
PAF40-05070003	171	PAF6-04000196	50	PAF60-03000003	193	PAF8-01010107	57
PAF40-05070004	171	PAF6-04000301	50	PAF60-03000005FW	193	PAF8-01010108	57
PAF40-05080000	155	PAF6-04000302	50	PAF60-03000006FW	193	PAF8-01010109	57
PAF40-05080001	155	PAF6-04000400	51	PAF60-03000007	199	PAF8-01010110	57
PAF40-05080100	155	PAF6-04000500	51	PAF60-03000008	193	PAF8-01010111	57
PAF40-05080196	155	PAF6-04000600	49	PAF60-03000011	211	PAF8-01010112	57
PAF40-05090100EI	185	PAF6-04000700A	50	PAF60-03000100	193	PAF8-01010196	43, 57
PAF40-05090196EI	181, 185	PAF6-04000800A	51	PAF60-03000300	193	PAF8-01010300	57
PAF40-05090300EI	179, 211	PAF6-04010004	47	PAF60-04000000	201	PAF8-01019600	57
PAF40-05090400EI	177, 213	PAF6-04010100	47	PAF60-04000001	201	PAF8-01030100	57
PAF40-05090401EFI	239	PAF6-04019601	47	PAF60-04000002	201	PAF8-01030196	57
PAF40-05090403EI	177, 213	PAF6-04019602	47	PAF60-04000003	201	PAF8-01960001	59
PAF40-05090408EI	177, 213	PAF6-04019603	47	PAF60-04000008	203	PAF8-01960002	59
PAF40-05090500EI	213, 239	PAF6-04019604	47	PAF60-04000009	203	PAF8-01960003	59
PAF40-05090501EI	177, 213, 239	PAF6-04019700	47	PAF60-04000101	203	PAF8-01960004	59
PAF40-05090502EI	213	PAF6-04030000	47	PAF60-04000300	203	PAF8-01960005	59
PAF40-05090503-1EI	177, 213, 239	PAF6-04040002	47	PAF60-04000401	203	PAF8-01960006L/S	59
PAF40-05090503EI	177, 213, 239	PAF6-04040003	47	PAF60-04000500	201	PAF8-01960007	59
PAF40-05090600EI	177, 213, 239	PAF6-04040004	47	PAF60-04000600	201	PAF8-01960008	59
PAF40-05090601EI	177, 213	PAF6-04040005	47	PAF60-04010000	203	PAF8-01960009	59
PAF40-05090602EI	177	PAF6-04040006	38, 47	PAF60-04019600	201	PAF8-01960010	59
PAF40-05090700EI	185, 217	PAF6-04040007	47	PAF60-04019601	201	PAF8-01960011	59
PAF40-05090800EI	177	PAF6-04040008	47	PAF60-04019602	201	PAF8-01960012	59
PAF40-05090803EI	177, 213	PAF6-04040009	47	PAF60-04019603	201	PAF8-01960100	59
PAF40-05091196EI	179	PAF6-04040100	47	PAF60-04019605	201	PAF8-01970001L	59
PAF40-05091400EI	121, 185, 217, 235	PAF6-04050001	47	PAF60-04030000	201	PAF8-03000001	55
PAF40-05091401EI	121, 185, 217, 235	PAF6-04050002	47	PAF60-05000001	205	PAF8-03000002	55
PAF40-05091402EI	121, 185, 217, 235	PAF6-04050003	47	PAF60-05000003	205	PAF8-03000003	55
PAF40-05091500EI	185, 217	PAF6-04050004	47	PAF60-05000004	205	PAF8-03000004	55
PAF40-05091600EI	185	PAF6-04050100	47	PAF60-05000005	205	PAF8-03000005	59
PAF40-05100000EI	175, 209	PAF6-04060000	49	PAF60-05000006	211	PAF8-03000007	55
PAF40-05100001EI	175, 209	PAF6-04060011	49	PAF60-05000008	211	PAF8-03000008	55
PAF40-05100003EI	175, 209	PAF6-04060012	49	PAF60-05000012	199	PAF8-03000010	59
PAF40-05100004EI	175, 209	PAF6-04060013	49	PAF60-05000013	199	PAF8-03000011	59
PAF40-05100010EI	175, 209	PAF6-04060014	49	PAF60-05000014-1, -2	199	PAF8-03000012	55
PAF40-05100100EI	175, 209	PAF6-04060015	49	PAF60-05000015	199	PAF8-03000013	59
PAF40-05100197EI	175, 209	PAF6-04060017	49	PAF60-05000016	209	PAF8-03000014	55
PAF40-05100198EI	175, 209	PAF6-04060018	49	PAF60-05000017	199	PAF8-03000197	55
PAF40-05100301EI	175, 209	PAF6-04060020	49	PAF60-05000018	199	PAF8-03000198	55
PAF40-05100302EI	175, 209	PAF6-04070000	52	PAF60-05000019	209	PAF8-03010001	59
PAF40-05100500EI	175, 209	PAF6-04070001	52	PAF60-05000020	199	PAF8-03010002	59
PAF40-05100501EI	175, 209	PAF6-04070003	52	PAF60-05000021	197	PAF8-03010003	59
PAF40-05100502EI	175, 209	PAF6-05000001	41	PAF60-05000023	217	PAF8-03010005	59
PAF40-05100503EI	175, 209	PAF6-05000002	49	PAF60-05000024	211	PAF8-03010006	59
PAF40-05100504EI	175, 209	PAF6-05000006	49	PAF60-05000025	209	PAF8-03010007	59
PAF40-05100511EI	179, 211	PAF6-05000009	41	PAF60-05000026	205	PAF8-03010008	55
PAF40-05100600EI	175, 209	PAF6-05000010	52	PAF60-05000028	205	PAF8-03010100	59
PAF40-05100601EI	175, 209	PAF6-05000100	41	PAF60-05000030	205	PAF8-03019600	55
PAF40-05100602EI	175, 209	PAF6-05000196	50	PAF60-05000031	217	PAF8-04000000L/S	61
PAF40-05100603EI	175, 209	PAF6-05010000	49	PAF60-05000032	205	PAF8-04000001	61
PAF40-05100703EI	175, 209	PAF6-06000000	41	PAF60-05000036	217	PAF8-04000002-1, -2	45
PAF40-05100704EI	175, 209	PAF6-06000002	41	PAF60-05000037	205	PAF8-04000003	61
PAF40-05100800EI	175, 209	PAF6-06000004	41	PAF60-05000040	205	PAF8-04000004-1, -2, -3	61
PAF40-06000000	157	PAF60-00000001	195	PAF60-05000041	215	PAF8-04000005	61
PAF40-06000001	157	PAF60-00000002	195	PAF60-05000042	215	PAF8-04000006	53, 61
PAF40-06000002	157	PAF60-00000003	195	PAF60-05000047	205	PAF8-04000007	53, 61
PAF40-06000003	157	PAF60-00000004	195	PAF60-05000048	213	PAF8-04000008	53, 61
PAF40-06000007	157, 193	PAF60-00000005	195	PAF60-05000050	205	PAF8-04000009	61
PAF40-0600000A	157	PAF60-00000006	199	PAF60-05000051EI	211	PAF8-04000010	53, 61
PAF40-08000002	157, 193	PAF60-00000008	199	PAF60-05000052	215	PAF8-04000011	61
PAF40-08000003	157, 193	PAF60-00000009	199	PAF60-05000053	209	PAF8-04000012, -1, -2	61
PAF40-08010100EI	187, 219, 253	PAF60-00000011	189	PAF60-05000054	209	PAF8-04000013	53, 61
PAF40-13000000EI	187, 219	PAF60-00000012/B	189	PAF60-05000100	205	PAF8-04000014	61
PAF40-13000196EI	187, 219, 253	PAF60-00000013/B	189	PAF60-05000196	215, 235	PAF8-04000015	61
PAF6-00000001	39	PAF60-00000014	193	PAF60-05000300	215	PAF8-04000016	61
PAF6-01000001	41	PAF60-00000015	189, 223	PAF60-05000500	215	PAF8-04000017	61
PAF6-01000002	41	PAF60-00000100	195	PAF60-05000600	217, 235	PAF8-04000018	53, 61
PAF6-01000003	41	PAF60-00000196	199	PAF60-05000601	217	PAF8-04000019	61
PAF6-01010001	43	PAF60-00000200	199	PAF60-05000800	215	PAF8-04000020	61
PAF6-01010101	43	PAF60-00000201	199	PAF60-05000900	215	PAF8-04000021	61
PAF6-01019601	41	PAF60-00000300	199	PAF60-05001000	217	PAF8-040000101	61
PAF6-01019700	41	PAF60-01000001	195	PAF60-05001100	213	PAF8-04000102	61
PAF6-01019796	41	PAF60-01000004	199	PAF60-05010000	205	PAF8-04000196	53, 61
PAF6-01960001L/S	39	PAF60-01010001	195	PAF60-05019601	207	PAF8-04000301	61
PAF6-01960002	43	PAF60-01010001FW	189	PAF60-05019700	205	PAF8-04000302	61
PAF6-01960003	39	PAF60-01010002	195	PAF60-05019796	207	PAF8-04000303	61
PAF6-01960004	39	PAF60-01010002FW	189	PAF60-05030001	205	PAF8-04000305	61
PAF6-01960005/-1	43	PAF60-01010003A	195	PAF60-05030002	205	PAF8-04010000	61
PAF6-01960100	39	PAF60-01010004	195	PAF60-06000000/A	189	PAF8-04019601L/S	61
PAF6-01960196	43	PAF60-01010005B	189	PAF60-06000005	255	PAF8-04030000L/S	61
PAF6-03000000L/S	45	PAF60-01010101	195	PAF60-06000007	255	PAF8-04040000	61
PAF6-03000001	38, 45	PAF60-01010102	195	PAF60-06000010	191	PAF8-04040001	61
PAF6-03000002	38, 45	PAF60-01010103	195	PAF60-06010000	191	PAF8-04040002	61
PAF6-03000003	38, 45	PAF60-01010104	195	PAF60-06010002	191	PAF8-04040003	61
PAF6-03000100L/S	45	PAF60-01010196/A	195	PAF60-06010003	191	PAF8-04040004	45, 61
PAF6-03000196L/S	45	PAF60-01019600	195	PAF60-06010100	191	PAF8-04050000	61
PAF6-03010000	45	PAF60-01960001	197	PAF60-06030000	191	PAF8-05000001	63
PAF6-04000001	47	PAF60-01960002	195	PAF60-07000000	193	PAF8-05000002	63
PAF6-04000002	47	PAF60-01960003	197	PAF60-07000002	193	PAF8-050000023	67
PAF6-04000003	47	PAF60-01960005	197	PAF60-07000003	193	PAF8-05000003	69
PAF6-04000004	47	PAF60-01960006	197	PAF60-07000004	193	PAF8-05000004	65
PAF6-04000005	47	PAF60-01960007	203	PAF60-07000004W	199	PAF8-05000005	68
PAF6-04000009	47	PAF60-01960008	197	PAF8-00000001	59	PAF8-05000006	68, 185
PAF6-04000010	50	PAF60-01960009A	197	PAF8-00000002	59	PAF8-05000008	67
PAF6-04000011	50	PAF60-01960010	195	PAF8-00000003	63	PAF8-05000009	67
PAF6-04000012	50	PAF60-01960011	195	PAF8-00000004	63	PAF8-05000010	59
PAF6-04000013	50	PAF60-01960013	197	PAF8-00000005	59, 181, 215	PAF8-05000011	68
PAF6-04000014	50	PAF60-01970001	197	PAF8-00000006	59	PAF8-05000012	69
PAF6-04000016	49	PAF60-01970002	197	PAF8-00000100	57	PAF8-05000013	68, 69
PAF6-04000017	49	PAF60-01970003	197	PAF8-00000196	63	PAF8-05000014	67
PAF6-04000018	49	PAF60-01970004	197	PAF8-01000001	57, 59	PAF8-05000015	67
PAF6-04000019	50	PAF60-01970005	197	PAF8-01000002	57, 59	PAF8-05000017	63
PAF6-04000020	47	PAF60-01970006	197	PAF8-01000003	57	PAF8-05000018	59
PAF6-04000022	41	PAF60-01970007	197	PAF8-01000100	57	PAF8-05000019	59
PAF6-04000023	41	PAF60-01970008	197	PAF8-01010001	43, 57	PAF8-05000020	57
PAF6-04000024	41	PAF60-01970009	197	PAF8-01010101	57	PAF8-05000021	68, 185, 217
PAF6-04000025	41	PAF60-01970010	197	PAF8-01010102	57	PAF8-05000022	63, 109, 171, 205

REF	PÁG	REF	PÁG	REF	PÁG	REF	PÁG
PAF8-05000024	51, 63, 68	PAGB/T3452.1-85X3.1	246	PAGB/T6178-M8	133, 159	PAGB/T894.1-16	189
PAF8-05000025	63	PAGB/T3452.1-8X1.9	109, 181, 235	PAGB/T6180-M6	131, 157	PAGB/T894.1-18	189, 223
PAF8-05000100	63	PAGB/T3452.1-9X2.2	191, 255	PAGB/T6563-M6X45	125	PAGB/T896-3.5	191
PAF8-05000196	68	PAGB/T3452.H48X2	153	PAGB/T70.1-M10X1.5X4	151, 161	PAGB/T896-4	49, 73, 97, 143
PAF8-05000300	68	PAGB/T39-M5	50	PAGB/T70.1-M4X25	153	PAGB/T896-5	57, 73, 97
PAF8-05000400	68	PAGB/T5285-ST4.8X26	147	PAGB/T70.1-M5X20	191	PAGB/T896-6	123, 147, 149, 155, 187, 219, 253
PAF8-05000500	68	PAGB/T5287-6	123, 147, 149, 165, 187, 219, 235, 241, 253	PAGB/T70.1-M5X25	147, 255	PAGB/T896-8	89, 93, 203, 231
PAF8-05000600	68	PAGB/T5782-1946	31	PAGB/T70.1-M6X20	153, 221	PAGB/T896-86	11, 15, 29
PAF8-05000700	47, 67	PAGB/T5782-M16X65	197	PAGB/T70.1-M6X35	179, 211, 235	PAGB/T896-9	133, 151, 159, 161
PAF8-05000800	63	PAGB/T5782-M6X100	67, 87, 112, 113, 143	PAGB/T70.1-M6X75	153	PAGB/T899-M6x14	41
PAF8-05010000	63	PAGB/T5782-M6X125	11, 19, 21, 22, 25, 29	PAGB/T70.1-M6x85	50	PAGB/T899-M8X25	57
PAF8-05010002	63	PAGB/T5782-M6X130	41, 36	PAGB/T70.2-M4X35	153	PAGB/T900-M10X1.25X82	97
PAF8-05010004	63	PAGB/T5782-M6X145	73, 97	PAGB/T7940.1-M6	27, 57, 75, 133, 153, 195, 223	PAGB/T900-M8X50	73
PAF8-05010005	53, 63	PAGB/T5782-M6x168	45	PAGB/T818-1960	11, 13	PAGB/T9074.14-M6X20	231, 237
PAF8-05010009	65	PAGB/T5782-M6X35	65, 127, 129, 141	PAGB/T818-85	13, 17, 27, 31	PAGB/T9074.14-M6X25	229, 235, 243, 251
PAF8-05010012	65	PAGB/T5782-M6X40	205, 217	PAGB/T818-M3X14	123, 149, 165, 187, 219, 253	PAGB/T9074.14-M6X30	225, 229, 235, 245, 251
PAF8-05010014	65	PAGB/T5782-M6x40	39, 139, 173, 207, 243, 247	PAGB/T818-M3X6	33, 49, 143	PAGB/T9074.14-M6X35	239
PAF8-05010016	65	PAGB/T5782-M6X45	45, 67	PAGB/T818-M4X10	19, 33, 109, 123, 149, 171, 177, 187, 205, 213, 219, 237, 239, 253	PAGB/T91-1.6X12	11, 13, 15, 25, 27, 29, 41, 43, 57, 79, 89, 93, 101, 137
PAF8-05019701	65	PAGB/T5782-M6X50	39, 135	PAGB/T818-M4X12	19, 33, 41, 49, 143, 249	PAGB/T91-2.5X20	61, 81, 105, 107
PAF8-05019705	65	PAGB/T5782-M6X55	71, 103, 137, 165	PAGB/T818-M4X14	59, 143	PAGB/T91-2X12	133, 159
PAF8-05019705	65	PAGB/T5782-M6X75	59	PAGB/T818-M4X16	111, 175, 209, 229, 239	PAGB/T91-3.2x18	45
PAF8-05019796	65	PAGB/T5782-M8X100	246	PAGB/T818-M4X30	249, 253	PAGB/T93-4	19, 49, 111, 143, 175, 209, 229, 239, 249
PAF8-05030001	65	PAGB/T5782-M8X105	75, 99	PAGB/T818-M4X32	115, 117	PAGB/T93-5	59, 177, 213, 237, 239, 249
PAF8-05030002	65	PAGB/T5782-M8X140	43, 57	PAGB/T818-M4X6	123, 143, 149, 187, 219	PAGB/T93-6	49, 55, 59, 67, 77, 87, 89, 91, 93, 95, 119, 127, 131, 135, 147, 155, 157, 179, 193, 211, 217, 227
PAF8-05030005	65	PAGB/T5782-M8X167	45	PAGB/T818-M5x10	39, 59, 68	PAGB/T93-8	133, 159, 167, 201
PAF8-05030006	17, 31, 47, 65	PAGB/T5782-M8X35	119, 121, 129, 201, 205	PAGB/T818-M5x12	41, 57, 63, 83, 117, 175, 209, 249	PAGB/T956.1-5	123, 149, 187, 219, 253
PAF8-05030007	17, 31, 47, 65	PAGB/T5782-M8X45	119, 121, 237, 239	PAGB/T818-M5x14	41, 177, 213, 239	PAGB/T96-10	45, 61, 81, 105, 107
PAF8-05030008	65	PAGB/T5782-M8X60	201	PAGB/T818-M5x16	27, 41, 87, 95, 115, 135, 145, 163	PAGB/T96-4	239, 249
PAF8-05030009	65	PAGB/T5782-M8X70	246	PAGB/T818-M5X18	67, 117, 179, 211	PAGB/T96-5	95, 147, 155, 165
PAF8-05030010	65	PAGB/T5782-M8X85	129, 135, 197	PAGB/T818-M5X20	77, 177, 213	PAGB/T96-6	13, 49, 59, 71, 103, 117, 119, 121, 137, 155, 163, 175, 181, 183, 199, 209, 217, 223, 229, 235, 237, 239, 241
PAF8-05030011	65	PAGB/T5782-M8X85	75, 99	PAGB/T818-M5X40	179, 211	PAGB/T96-8	11, 25, 116, 237
PAF8-05030012	65	PAGB/T5782-M8X85	75, 99	PAGB/T818-M5X45	61, 73, 97, 133, 159	PAGB/T97.1-10	103, 127, 135, 141, 151, 161, 165, 167, 173, 195, 197, 199, 201, 207, 223, 225, 231, 243, 256
PAF8-05030014	65, 85	PAGB/T5783-M5x10	47, 50	PAGB/T818-M5X55	145	PAGB/T97.1-14	141
PAF8-05030015	65	PAGB/T5783-M5X12	11, 13, 15, 17, 22, 25, 29, 31, 35, 36, 37, 119, 121, 129, 135, 147, 155, 163, 215, 235	PAGB/T818-M5X60	199	PAGB/T97.1-5	25, 27, 41, 43, 45, 50, 63, 67, 69, 77, 83, 87, 95, 97, 115, 145, 147, 163, 177, 179, 181, 185, 199, 211, 213, 215, 223, 235, 239, 249
PAF8-05030100	63	PAGB/T5783-M5X14	199	PAGB/T818-M6X10	47, 135, 195	PAGB/T97.1-6	108, 110, 112, 113, 115, 117, 119, 121, 125, 127, 129, 131, 135, 137, 139, 141, 143, 145, 147, 150, 152, 154, 156, 158, 160, 162, 164, 166, 168, 170, 172, 174, 176, 178, 180, 182, 184, 186, 188, 190, 192, 194, 196, 198, 200, 202, 204, 206, 208, 210, 212, 214, 216, 218, 220, 222, 224, 226, 228, 230, 232, 234, 236, 238, 240, 242, 244, 246, 248, 250, 252, 254, 256, 258, 260, 262, 264, 266, 268, 270, 272, 274, 276, 278, 280, 282, 284, 286, 288, 290, 292, 294, 296, 298, 300, 302, 304, 306, 308, 310, 312, 314, 316, 318, 320, 322, 324, 326, 328, 330, 332, 334, 336, 338, 340, 342, 344, 346, 348, 350, 352, 354, 356, 358, 360, 362, 364, 366, 368, 370, 372, 374, 376, 378, 380, 382, 384, 386, 388, 390, 392, 394, 396, 398, 400, 402, 404, 406, 408, 410, 412, 414, 416, 418, 420, 422, 424, 426, 428, 430, 432, 434, 436, 438, 440, 442, 444, 446, 448, 450, 452, 454, 456, 458, 460, 462, 464, 466, 468, 470, 472, 474, 476, 478, 480, 482, 484, 486, 488, 490, 492, 494, 496, 498, 500
PAF8-05030300	65	PAGB/T5783-M5X16	97, 147, 181, 185	PAGB/T818-M6X12	27, 41, 223	PAGB/T97.1-8	108, 110, 112, 113, 115, 117, 119, 121, 125, 127, 129, 131, 135, 137, 139, 141, 143, 145, 147, 150, 152, 154, 156, 158, 160, 162, 164, 166, 168, 170, 172, 174, 176, 178, 180, 182, 184, 186, 188, 190, 192, 194, 196, 198, 200, 202, 204, 206, 208, 210, 212, 214, 216, 218, 220, 222, 224, 226, 228, 230, 232, 234, 236, 238, 240, 242, 244, 246, 248, 250, 252, 254, 256, 258, 260, 262, 264, 266, 268, 270, 272, 274, 276, 278, 280, 282, 284, 286, 288, 290, 292, 294, 296, 298, 300, 302, 304, 306, 308, 310, 312, 314, 316, 318, 320, 322, 324, 326, 328, 330, 332, 334, 336, 338, 340, 342, 344, 346, 348, 350, 352, 354, 356, 358, 360, 362, 364, 366, 368, 370, 372, 374, 376, 378, 380, 382, 384, 386, 388, 390, 392, 394, 396, 398, 400, 402, 404, 406, 408, 410, 412, 414, 416, 418, 420, 422, 424, 426, 428, 430, 432, 434, 436, 438, 440, 442, 444, 446, 448, 450, 452, 454, 456, 458, 460, 462, 464, 466, 468, 470, 472, 474, 476, 478, 480, 482, 484, 486, 488, 490, 492, 494, 496, 498, 500
PAF8-05030400	65	PAGB/T5783-M5X18	25, 43, 123, 149, 187, 219, 253	PAGB/T818-M6X14	75, 135, 157, 193	PAGB/T982-12	179, 211
PAF8-05040000	67	PAGB/T5783-M5X25	155	PAGB/T818-M6X16	59, 95	PAGB308-84	11, 25
PAF8-05050000	69	PAGB/T5783-M5X30	41, 71, 99, 103, 137, 147, 150, 151, 161, 165, 185, 195, 215, 217, 223	PAGB/T818-M6X20	59, 95	PAGBT3452.1-97.5X1.8	129
PAF8-05050002	69	PAGB/T5783-M6x10	45, 57, 59, 68, 77, 91, 95, 110, 112, 113, 117, 119, 121, 125, 131, 155, 157, 163, 185, 189, 213, 217, 223, 227, 235, 237, 246	PAGB/T818-M6X40	227	PAHDB-6X1.5	217
PAF8-05050003	69	PAGB/T5783-M6x12	27, 39, 101, 103, 109, 135, 177, 179, 193, 211	PAGB/T818-M6X8	59, 73, 97, 161	PAHT-2.5X60	129
PAF8-05050004	69	PAGB/T5783-M6X14	31, 45, 55, 68, 75, 85, 89, 91, 93, 99, 103, 113, 119, 121, 135, 155, 163, 165, 183, 185, 213, 221, 223, 235, 237, 249	PAGB/T818-M8X10	73	PAHT-3.6X150	143
PAF8-05050005	69	PAGB/T5783-M6X16	121, 125, 131, 155, 157, 163, 185, 189, 213, 217, 223, 227, 235, 237, 246	PAGB/T819.2-M3x5	49	PAHT-3.6X246	143
PAF8-05050006	69	PAGB/T5783-M6X18	27, 39, 101, 103, 109, 135, 177, 179, 193, 211	PAGB/T819.2-M3X5	67	PAHT2.5X50	99, 109
PAF8-05050007	69	PAGB/T5783-M6X20	31, 45, 55, 68, 75, 85, 89, 91, 93, 99, 103, 113, 119, 121, 135, 155, 163, 165, 183, 185, 213, 221, 223, 235, 237, 249	PAGB/T819.2-M5X12	123, 149, 187, 219, 253	PAHT2.5X60	123, 145, 147, 149, 187, 219, 225, 231, 243, 253
PAF8-05050008	69	PAGB/T5783-M6X25	45, 67	PAGB/T820-85	13, 27	PAHT4.0X300	177, 213
PAF8-05050010	69	PAGB/T5783-M6X30	115, 117, 119, 121, 129, 131, 135, 137, 141, 147, 149, 151, 153, 155, 157, 159, 161, 163, 165, 167, 169, 171, 173, 175, 177, 179, 181, 183, 185, 187, 189, 191, 193, 195, 197, 199, 201, 203, 205, 207, 209, 211, 213, 215, 217, 219, 221, 223, 225, 227, 229, 231, 233, 235, 237, 239, 241, 243, 245, 247, 249, 251, 253, 255, 257, 259, 261, 263, 265, 267, 269, 271, 273, 275, 277, 279, 281, 283, 285, 287, 289, 291, 293, 295, 297, 299, 301, 303, 305, 307, 309, 311, 313, 315, 317, 319, 321, 323, 325, 327, 329, 331, 333, 335, 337, 339, 341, 343, 345, 347, 349, 351, 353, 355, 357, 359, 361, 363, 365, 367, 369, 371, 373, 375, 377, 379, 381, 383, 385, 387, 389, 391, 393, 395, 397, 399, 401, 403, 405, 407, 409, 411, 413, 415, 417, 419, 421, 423, 425, 427, 429, 431, 433, 435, 437, 439, 441, 443, 445, 447, 449, 451, 453, 455, 457, 459, 461, 463, 465, 467, 469, 471, 473, 475, 477, 479, 481, 483, 485, 487, 489, 491, 493, 495, 497, 499, 501, 503, 505, 507, 509, 511, 513, 515, 517, 519, 521, 523, 525, 527, 529, 531, 533, 535, 537, 539, 541, 543, 545, 547, 549, 551, 553, 555, 557, 559, 561, 563, 565, 567, 569, 571, 573, 575, 577, 579, 581, 583, 585, 587, 589, 591, 593, 595, 597, 599, 601, 603, 605, 607, 609, 611, 613, 615, 617, 619, 621, 623, 625, 627, 629, 631, 633, 635, 637, 639, 641, 643, 645, 647, 649, 651, 653, 655, 657, 659, 661, 663, 665, 667, 669, 671, 673, 675, 677, 679, 681, 683, 685, 687, 689, 691, 693, 695, 697, 699, 701, 703, 705, 707, 709, 711, 713, 715, 717, 719, 721, 723, 725, 727, 729, 731, 733, 735, 737, 739, 741, 743, 745, 747, 749, 751, 753, 755, 757, 759, 761, 763, 765, 767, 769, 771, 773, 775, 777, 779, 781, 783, 785, 787, 789, 791, 793, 795, 797, 799, 801, 803, 805, 807, 809, 811, 813, 815, 817, 819, 821, 823, 825, 827, 829, 831, 833, 835, 837, 839, 841, 843, 845, 847, 849, 851, 853, 855, 857, 859, 861, 863, 865, 867, 869, 871, 873, 875, 877, 879, 881, 883, 885, 887, 889, 891, 893, 895, 897, 899, 901, 903, 905, 907, 909, 911, 913, 915, 917, 919, 921, 923, 925, 927, 929, 931, 933, 935, 937, 939, 941, 943, 945, 947, 949, 951, 953, 955, 957, 959, 961, 963, 965, 967, 969, 971, 973, 975, 977, 979, 981, 983, 985, 987, 989, 991, 993, 995, 997, 999, 1001, 1003, 1005, 1007, 1009, 1011, 1013, 1015, 1017, 1019, 1021, 1023, 1025, 1027, 1029, 1031, 1033, 1035, 1037, 1039, 1041, 1043, 1045, 1047, 1049, 1051, 1053, 1055, 1057, 1059, 1061, 1063, 1065, 1067, 1069, 1071, 1073, 1075, 1077, 1079, 1081, 1083, 1085, 1087, 1089, 1091, 1093, 1095, 1097, 1099, 1101, 1103, 1105, 1107, 1109, 1111, 1113, 1115, 1117, 1119, 1121, 1123, 1125, 1127, 1129, 1131, 1133, 1135, 1137, 1139, 1141, 1143, 1145, 1147, 1149, 1151, 1153, 1155, 1157, 1159, 1161, 1163, 1165, 1167, 1169, 1171, 1173, 1175, 1177, 1179, 1181, 1183, 1185, 1187, 1189, 1191, 1193, 1195, 1197, 1199, 1201, 1203, 1205, 1207, 1209, 1211, 1213, 1215, 1217, 1219, 1221, 1223, 1225, 1227, 1229, 1231, 1233, 1235, 1237, 1239, 1241, 1243, 1245, 1247, 124				

REF	PÁG	REF	PÁG	REF	PÁG	REF	PÁG
PAJISB2367P39T2	153	PAT40-1000002	153	PAT85-05030003	217	REC6CB-13016-00	220, 249
PAJISFG10	153	PAT40-10010000	153	PAT85-05030004	237	REC6CB-14984-00	220, 249
PAJISFG11.2	153	PAT40-10010100	153	PAT85-05030300	119	REC6D8-WS24A-00	220, 270
PAJISFG12	153	PAT40-10010101	153	PAT85-05040004	181	REC6E0-45247-12	124, 154, 188
PAJISFG4	153	PAT40-10010102	153	PAT85-06010002	153, 191	REC6E5-44150-02	231
PAJISFG46	191	PAT40-10010103	153	PAT85-06010009	153, 191, 255	REC6E5-44312-00	231
PAJISFG5	153	PAT40-10010105	153	PAT85-06010197	153	REC6E5-44315-A0	231
PAJISFG6	153	PAT40-10019601	153	PAT85-06010201	153, 191	REC6E5-44352-01	231
PAKOYO6007C4	167	PAT40-10019602	153	PAT85-06010203	153	REC6E5-44365-00	231
PAKOYOHC31970JR	233	PAT40-10019603	153	PAT85-06010501	153	REC6E5-44366-00	231
PAKOYOHI-CAP322/32	167	PAT40-10019604	153	PAT85-06010503	153	REC6E5-45321-00	231
PANSKB-1416	169	PAT40-10020197	153	PAT85-06010601	153	REC6E5-45331-00-94	231
PANSKF-4520	233	PAT40-10019802	153	PAT85-06010606	153	REC6E5-45332-00-94	233
PANSKF1420	105	PAT40-10019901	153	PAT85-06010705	153	REC6E5-45344-00	231
PANSKFJ-1516	61	PAT40-10019902	153	PAT85-06019603	255	REC6E5-45371-01	220
PANNTN16003EY	15	PAT40-10019903	153	PAT85-06019605	153	REC6E5-45371-01AL	231
PANTN6201C3	47	PAT40-10019904	153	PAT85-06019614	153	REC6E5-45536-00	231
PANTNHK2176JS	167	PAT40-10019905	153	PAT85-06019615	191, 255	REC6E5-45567-01	233
PAPAF115-09000001	221	PAT40-10020000	153	PAT85-08000300W	161, 191	REC6E5-45576-00	233
PAS7133-13.3	175, 179, 209, 211	PAT40-10020100	153	PAT85-08000400W	191	REC6E5-45587-01	231
PAS7133-14	117	PAT40-10030000	153	PAT85-08000600W	161, 191	REC6E5-45611-00	233
PAS7140-14.5	251	PAT40-10030001	153	PAT85-08010000W	149, 187	REC6E5-45633-01	233
PAT15-01000001	57	PAT40-10030100	153	PAT85-08010100	123, 149, 187	REC6E5-45634-01	233
PAT15-01000002	57	PAT40-10030196	153	PATE15-01960016	99	REC6E5-45987-00	233
PAT15-01000003	57	PAT40-10030198	153	PATE15-04000018	81, 104	REC6G1-23904-02	35, 49, 55, 87, 115, 117, 145, 157, 193
PAT15-01000004	57	PAT40-10030301	153	PATLA1412Z	45	REC6G8-11325-00	220
PAT15-01000005	57	PAT5-00000001	39, 45	PRE3300C...	256	REC6H1-45247-03	220
PAT15-01019602	41, 57	PAT5-00000002	39, 45	PRE3300C15	199	REC6H1-45247-03AL	223
PAT15-01019900	13	PAT5-01010002	43	R			
PAT15-01019901	13	PAT5-01010003	43	REC10W30201L	4	REC6H3-12374-A1	70, 83, 124, 129, 154, 171, 188, 205
PAT15-01970100	59	PAT5-01010004	43	REC10W30201L	4	REC6H4-44352-02	139, 169
PAT15-03000008	55	PAT5-01010005	43	REC10W3050L	4	REC6L2-44367-00	105, 107, 139
PAT15-03000012	55	PAT5-01010100	43	REC10W3050L	4	REC6L2-45611-00	141
PAT15-04000011	51, 68	PAT5-01010300	43	REC10W30U3/6	4	REC6L2-45617-00	141
PAT15-04010198	17	PAT5-01010400	43	REC10W40201L	4	REC6L8-63118-01	11, 25, 43, 57, 73, 96
PAT15-04070007	93	PAT5-01960008	39	REC10W4020L	4	REC80W90U3/6	4
PAT20-03000006	199, 229	PAT5-01970000	39	REC10W4050L	4	REC85376201AL	92
PAT20-06000028	108	PAT5-01970001	39	REC10W40U3/6	4	REC89-824696T01	119, 121, 183, 215, 237
PAT20-06000037W	119, 121	PAT5-01970002	39	REC16510-ZV4-015	92, 117	REC90166-16M01	233
PAT20-06050302	177	PAT5-03000003	45	REC35-879885T	92, 117, 154, 179, 188, 211	REC90167-14013-00	141
PAT20-13000500W	187, 219, 253	PAT5-03000004-1, -2	45	REC39-8M0055809	65	REC90167-18M04	233
PAT3.6-04000006	65	PAT5-03000005	45	REC5GH-13440-00	83	REC90175-08M06	81, 104
PAT3.6-04000017	245	PAT5-03000006	38, 45	REC60H-12376-00	225	REC90175-10M14	107, 141
PAT36-01960006	197	PAT5-03000007	38, 45	REC61A-44311-00	231	REC90197-22M01	231
PAT36-01979603	195	PAT5-03000009	45	REC61A-44322-02	231	REC90197-30M02	233
PAT36-03000403	201	PAT5-03000012	38, 45	REC61A-45527-00	231	REC90202-22M19	231
PAT36-04000023	47, 112, 113, 157, 159, 181	PAT5-03000013	38, 45	REC61A-45538-00	231	REC90246-05010	141
PAT36-06000003	41	PAT5-03000014	38, 45	REC61A-81910-01	150, 183, 185, 215, 237	REC90246-05010	81, 105, 107
PAT40-00000009	154, 167, 188, 201	PAT5-03000015	45	REC61N-24163-10	87, 92, 115, 145, 179, 211	REC90246-08M07	233
PAT40-00000010	154, 167, 188, 201	PAT5-03000016	45, 107	REC61N-44146-00	71, 103, 137, 169	REC90280-04M05	231
PAT40-01010001-A	151, 159, 161	PAT5-03000017	38, 45	REC61N-44232-00	139	REC90282-04010	233
PAT40-01010002-A	161	PAT5-03000020	45	REC61N-44323-00	139	REC90340-08002	15, 29, 45, 61, 81, 104, 107, 141, 167, 201, 231
PAT40-01010100-A	161	PAT5-03000022	45	REC61N-44510-00	139	REC90386-25M31	223
PAT40-01010101	151, 159, 161	PAT5-03000023	45	REC61N-45510-10	139	REC90430-06M03	245
PAT40-01010102	151, 159, 161	PAT5-03000197	45	REC61N-45560-10	141		
PAT40-01019701	151, 159, 161	PAT5-03000198	45	REC61N-W0078-11	124		
PAT40-01960002	41, 101	PAT5-03000300	38, 45	REC626-45316-09	81, 105	REC90430-08020	9, 15, 23, 29, 38, 45, 53, 61, 70, 81, 92, 104, 107, 124, 141, 154, 167, 188, 201, 220, 231
PAT40-01960003	169, 203	PAT5-03000400	45	REC63D-44312-00	169, 203	REC90430-12032	139, 169
PAT40-01960004	163	PAT5-03000401	45	REC63D-44316-00	169, 203	REC90480-20M05	225
PAT40-01960005	99, 163	PAT5-03000402	45	REC63D-44322-00	169, 203	REC90501-16M37	233
PAT40-04000001	167	PAT5-03000403	45	REC63D-W0078-01	188	REC91490-30025	233
PAT40-04000002	169, 203	PAT5-03000404	45	REC63P-11325-01	220	REC91490-30030	141, 167, 201
PAT40-04000003-1, -2, -3, -5	169, 203	PAT5-03000500	45	REC63P-11325-01AL	243	REC92990-17800	233
PAT40-04000004-1, -4, -5	167, 201	PAT5-03000501	45	REC63P-13915-00	220	REC93101-19648	81, 105, 107
PAT40-04000005	167	PAT5-03000600	45	REC63V-44301-00	80	REC93101-20M07	141
PAT40-04000006	167, 201	PAT5-03010000	45	REC63V-44322-00	80, 105, 107	REC93101-22M00	139, 167, 169, 201, 203
PAT40-04000007	169	PAT5-04000196	175, 209, 241	REC63V-44323-00	81	REC93101-28M16	231
PAT40-04000008	169, 203	PAT6-01010400	25, 43, 57	REC63V-45315-A0	81	REC93101-30M17	233
PAT40-04000009	169	PAT6-01019900	25, 43, 57	REC63V-45331-00-5B	81	REC93102-38008	245
PAT40-04000011	169	PAT6-03000002	49	REC63V-45501-10	81	REC93104-16M01	135, 163
PAT40-04000012	169, 203, 231	PAT6-05000021	47	REC63V-W0078-01	70	REC93206-06ME6	81, 105, 107, 139, 169
PAT40-04000013	169, 203, 231	PAT6-05000022	87	REC647-44366-00	80	REC93206-19MJ1	243, 247
PAT40-04000014	169, 203	PAT6-05000300	241	REC648-45633-00	81, 105, 107, 141	REC93206-32738	115
PAT40-04000018	167, 201	PAT60-00010003	199, 229	REC650-45635-00	107	REC93206-37M67	231
PAT40-04000020	167, 201	PAT60-00010004	229	REC650-45635-00	81, 105	REC93206-44398	33
PAT40-04000021	167, 201	PAT60-01010006	189	REC65W-11351-10	129	REC93206-54534	231
PAT40-04000022	167, 201	PAT60-03000300W	215	REC65W-46237-00	127, 173, 207	REC93206-57M09	81, 105
PAT40-04000023	167, 201	PAT85-00000002	195	REC65W-82535-01	57, 137	REC93206-58677	231
PAT40-04000025	201	PAT85-00000012	197	REC663-43118-01-4D	133, 159	REC93206-59M67	169, 203
PAT40-04000026	203	PAT85-00000016	189, 223	REC663-48344-00	103, 165, 199	REC93206-64ME7	141
PAT40-04000027	169, 203	PAT85-00000017	189, 223	REC664-44338-00	81, 105, 107	REC93206-65M50	141
PAT40-04000028	201	PAT85-00000020	195	REC66M-46237-00	85	REC93206-86M38	231
PAT40-04000197	169	PAT85-00010001	229	REC66N-11603-00	83	REC93206-86M39	233
PAT40-04000199	169, 203	PAT85-00010008	199	REC66T-W0078-00	154	REC93206-86M39	233
PAT40-04019600	167	PAT85-00010010	199	REC67C-11177-01	171	REC93306-204U0	233
PAT40-04040000	169	PAT85-01010003	195, 223	REC67C-11603-00	127, 171, 205	REC93315-21564	141
PAT40-04040001	169, 203	PAT85-01010004	223	REC67F-11325-01	220	REC93315-425U7	233
PAT40-04050000	167	PAT85-01010007	189	REC67F-11325-01AL	245	REC93315-43061	233
PAT40-04050001	167	PAT85-01010199	195, 223	REC67F-11328-00	245	REC93315-430U8	233
PAT40-04050002	167	PAT85-01010202	195, 223	REC67F-11328-00	245	REC93315-430V5	231
PAT40-04050003	167	PAT85-01010203	195, 223	REC683-45361-01-4D	81, 105	REC93332-00005	81, 105, 141
PAT40-04050004	167, 201	PAT85-01010204	195, 223	REC683-45611-00	81, 105	REC93332-00092	201
PAT40-04050005	167, 201	PAT85-01010205	223	REC688-45210-02	231	REC93332-000U7	233
PAT40-04050006	167	PAT85-01010206	195	REC688-45211-02	231	REC93341-930V2	231
PAT40-04050007	167, 201	PAT85-01019602	195	REC688-45341-00	141, 167, 201	REC933503-16003	233
PAT40-04060000	167	PAT85-01019603	195	REC688-45375-00	231	REC93507-31991	233
PAT40-04060001	167, 201	PAT85-01019604	195	REC688-45383-01	233	REC93511-31987	233
PAT40-04060002	167, 201	PAT85-01019605	195	REC688-45384-00	233		
PAT40-04060003	167, 201	PAT85-01019606	195	REC688-45997-00	233	REC93606-11979	41, 63, 75, 87, 99, 108, 135, 139, 163, 169, 197, 203, 225, 231, 243
PAT40-04060005-2, -3, -4, -5, -1	167, 201	PAT85-01019608	195, 256	REC689-15755-00	93		
PAT40-04060006	167	PAT85-01019610	195	REC689-45997-00	141		
PAT40-05000028	121, 185, 217, 235	PAT85-03000004	193	REC68D-E1603-00	31	REC95380-06700	25, 27, 43, 55, 57, 59, 71, 73, 75, 89, 95, 97, 103, 115, 117, 119, 121, 123, 135, 137, 149, 150, 157, 183, 185, 187, 193, 215, 217, 219, 227, 237, 253
PAT40-05000100	109	PAT85-03000006	227	REC68T-44323-00	105, 107		
PAT40-05000702W	119, 121	PAT85-04000011	203, 231	REC68V-W0078-00	220	RECGREU1/ 12	5
PAT40-05000704W	119, 121	PAT85-05000022	150, 183, 215	REC69M-E1603-01	220		
PAT40-05110002	155	PAT85-0500					



PARSUN
— Power Your Dream —

**RECAMBIOS
MARINOS**

Jocelyn Bell, 26 • 08840 Viladecans (Barcelona)
Tel. 900 841 013 - 93 633 34 80 • International Phone: (+34) 93 662 66 55
info@recambiosmarinos.es • www.recambiosmarinos.es